

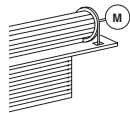
Actuador / comando para persiana

Descripción

Actuador para persianas de dos módulos de empotrar, con 2 relés internos. Permite la gestión de la posición específica de la persiana. El dispositivo se puede configurar también para gestionar un actuador remoto.

Datos técnicos

Tensión de funcionamiento:	110 – 230 Vca
Alimentación de funcionamiento con el BUS SCS:	22 – 27 Vdc
Absorción con intensidad máxima de los Leds:	8.7 mA (standby) 25.4 mA (máx. - carga simple)
Dimensiones de los bornes:	2 x 2,5 mm ²
Temperatura de funcionamiento:	5 – 45 °C



Cargas	Motorreductores para persianas	
230 Vac	460 W	2 A
110 Vac	250 W	2 A

Datos dimensionales

Tamaño: 2 módulos de empotrar.

Configuración MyHOME

El equipo se puede configurar mediante la app MyHOME_Up con versiones firmware sucesivas a la 2.1 y con versiones app sucesivas a la 2.2 (para el uso, véase la documentación relativa).

Para este equipo, el MyHOME Server configura automáticamente 1 canal. Para obtener más información, consultar la documentación de MyHOME Server.

Alternativamente, se pueden usar el software de configuración MyHOME_Suite (con versión superior a 03.03.73) o configuradores físicos insertados en los alojamientos correspondientes.

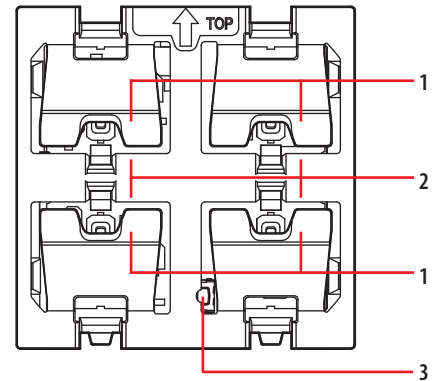
Lista de las funciones

El equipo ejecuta las siguientes funciones:

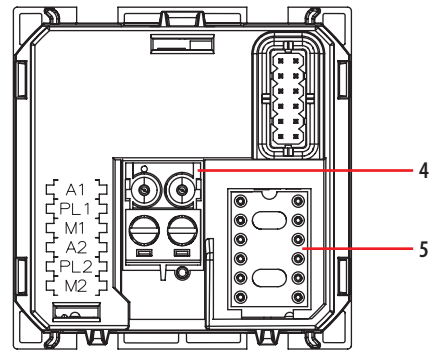
1. MODO ACTUADOR PARA AUTOMATISMO PERSIANAS CON COMANDO LOCAL
2. ACTUADOR PARA 1 CARGA (AUTOMATISMO PERSIANAS) CON COMANDO LOCAL MEDIANTE BOTÓN IZQUIERDO Y COMANDO PARA ACTUADOR A DISTANCIA O ESCENARIO CON BOTÓN DERECHO
3. MODO DE FUNCIONAMIENTO DEL COMANDO CON BOTÓN DERECHO
4. ACTIVACIÓN ESCENARIOS PROGRAMADOS PLUS

Para los modos de configuración, véanse las páginas siguientes.

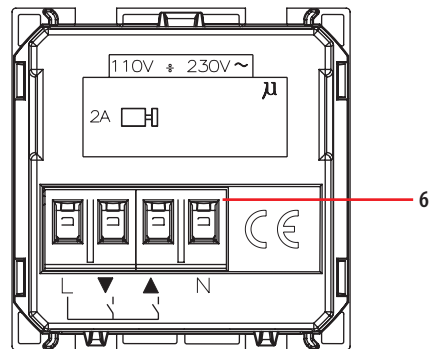
Vista frontal módulo comando



Vista trasera módulo comando



Vista trasera módulo relé



Leyenda

1. Pulsadores de mando
2. LED de señalización de estado
Azul fijo: carga encendida
Blanco fijo: carga apagada
Parpadeante: objeto no configurado o ausencia de neutro
3. Pulsador LED
4. Conector BUS
5. Alojamiento de los configuradores
6. Bornes (2 x 2,5 mm²) de conexión a la carga

Actuador / comando para persiana**Configuración****1. Modo actuador para automatismo persianas con comando local**

Configurar A1, PL1 y M1 para definir la dirección y el modo del actuador local.

1.1 Direccionamiento

Tipo de dirección		Configuración virtual (MyHOME_Suite)	Configuración física
Piso	Ambiente	0 – 10	A1=1 – 9
	Punto luz	0 – 15	PL1=1 – 9

Para configurar la dirección de grupo (1-10) de 0 a 255, usar la configuración virtual MyHOME_Suite

1.2 Automatización

Configuración virtual (MyHOME_Suite) *		Configuración física	
		Motor estándar	Motor impulso
Función	Parámetro / ajuste		
ARRIBA/ABAJO persiana con STOP después de 2 minutos. El actuador ignora los comandos de tipo Ambiente y General	Master PUL	M1= PUL	M1= 6
ARRIBA/ABAJO persiana con STOP después de un tiempo definido	Master, Slave	M1= SLA	M1= 7
ARRIBA/ABAJO monoestable	-	M1= ↑↓M	M1= 4
ARRIBA/ABAJO biestable	-	M1=↑↓ o 0	M1= 3
ARRIBA/ABAJO Monoestable presión breve Biestable presión prolongada	-	M1= 1	M1= 5

* Antes de ajustar los parámetros, seleccionar en el campo "Tipo motor" si el motor, que automatiza la persiana, es de tipo "Estándar" o "Impulso".

Para el uso "Actuador como slave con función PUL", el "Tipo de carga" (Actuador, Persiana, Cortina, Cancela, Basculante) y definir el tiempo de STOP 1 – 60 s., 2 – 10 min., usar la configuración virtual MyHOME_Suite.

2. Actuador para 1 carga (automatismo persianas) con comando local mediante botón izquierdo y comando para actuador a distancia o escenario con botón derecho**2.1 Direccionamiento**

Configurar A1, PL1 y M1 para definir la dirección y el modo de funcionamiento del actuador local (accionado con botón izquierdo) como se indica en los párrafos 1.1. y 1.3. Configurar A2, PL2 para definir la dirección del actuador a distancia que gestionar como en la tabla siguiente:

Tipo de dirección		Configuración virtual (MyHOME_Suite)	Configuración física
Punto-punto	Ambiente	0 – 10	A2= 1 – 9
	Punto luz	0 – 15	PL2= 1 – 9
Ambiente		0 – 10	A2= AMB, PL2= 1 – 9
Grupo		1 – 255	A2= GR, PL2= 1 – 9
General		General	A2= GEN

Para configurar las direcciones de referencia de Ambiente y de Punto luz de un actuador, usar la configuración virtual MyHOME_Suite.

2.2 Modo de funcionamiento del comando remoto

Consultar el capítulo 3.

Actuador / comando para persiana**3. Modo de funcionamiento del comando con botón derecho****3.1 Mando ON/OFF:**

Configuración virtual (MyHOME_Suite)		Configuración física
Función	Parámetro / ajuste	
	Cíclico	M2=0
	ON	M2=ON
	OFF	M2=OFF
	Pulsador	M2=PUL
ON temporizado*		0,5 seg.
		30 seg.
		1 min
		2 min
		M=8
		M=7
		M=1
		M=2

* Para otras temporizaciones, se ha de usar la configuración virtual con MyHOME_Suite.

3.1.1 Mando ON/OFF y REGULACIÓN (solo Punto-Punto):

Configuración virtual (MyHOME_Suite)		Configuración física
Parámetro / ajuste		
ON/ OFF y REGULACIÓN cíclico. ON/OFF con presión breve y regulación con presión prolongada.		M1, M2=0
ON con botón superior, OFF con botón inferior y DIMMER con presión prolongada.		M1, M2=0/1

Para la función "ON/OFF con regulación", "Cíclico con regulación punto-punto personalizada", "ON/OFF con regulación punto-punto personalizada", "Cíclico con regulación personalizada" y "Dimmer cíclico personalizado sin regulación", se ha de usar la configuración virtual MyHOME_Suite.

Con la configuración virtual, para los mandos de ambiente, grupo o general, se puede ajustar una dirección de punto luz para regresar al estado de la carga.

3.2. Mando automatización**3.2.1 Direccionamiento**

Tipo de dirección	Configuración virtual (MyHOME_Suite)		Configuración física
Punto-punto	Ambiente	0-10	A1, A2=1-9
	Punto luz	0-15	PL1, PL2=1-9
Ambiente		0-10	A1, A2=AMB, PL1, PL2=1-9
Grupo		1-255	A1, A2=GR, PL1, PL2=1-9
General		general	A1, A2=GEN

Nota: Con la configuración virtual, para los mandos de ambiente, grupo o general, se puede ajustar una dirección de punto luz para regresar al estado de la carga

3.2.2 Modos

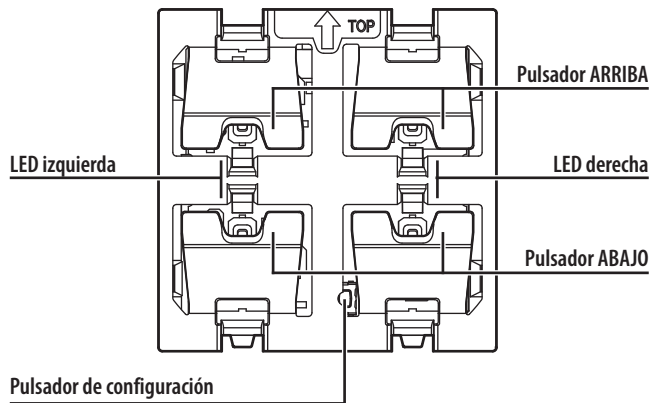
Configuración virtual (MyHOME_Suite)		Configuración física
Parámetro / ajuste		
Mando biestable		M1, M2=↑↓
Mando monoestable		M1, M2=↑↓M
Mando biestable y control láminas		M1, M2=6

Actuador / comando para persiana

4. Activación escenarios programados plus

Para la configuración de la dirección 1 - 2047 del escenario y del número 0 - 31, se ha de usar la configuración virtual MyHOME_Suite.

Calibración de la posición de la persiana



Calibración manual de la posición de la persiana

Esta operación le permite hacer memorizar al actuador las posiciones de apertura y cierre de la persiana.

1. Presione al menos 3 segundos el pulsador de configuración. Todos los LEDs se encienden de color azul.
2. Suelte el pulsador de configuración. El LED de la izquierda parpadea rápidamente.
3. Presione brevemente el pulsador «ARRIBA». La persiana sube y el LED de la izquierda parpadea lentamente.
4. Cuando la persiana alcanza la posición de apertura máxima, presione el pulsador «ABAJO». La persiana baja y el LED de la izquierda parpadea lentamente. En esta fase, el actuador calcula y memoriza el tiempo de cierre de la persiana.
5. Cuando la persiana se ha cerrado completamente, presione el pulsador «ARRIBA» brevemente. La persiana sube para que el actuador calcule y memorice el tiempo de apertura de la persiana.
6. Cuando se alcanza la posición de apertura máxima de la persiana, presione de nuevo el pulsador «ABAJO» para finalizar el procedimiento de calibración. El LED de la izquierda se pone de color blanco fijo.

ADVERTENCIA: la precisión de la calibración y, por consiguiente, del control de la posición de la persiana, depende de la precisión con la que se detectan manualmente las posiciones de fin de carrera durante dicha calibración.

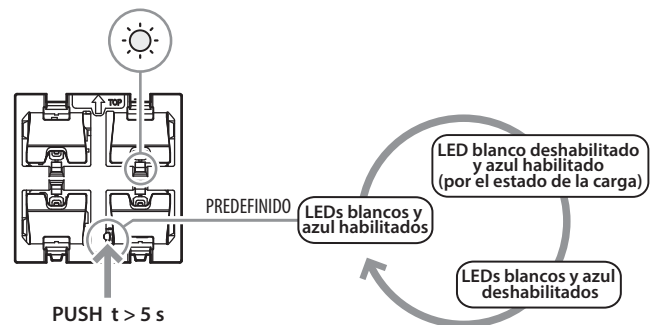
Memorización de la nueva posición de la persiana (Preset)

La función Preset permite situar la persiana en una de las 9 posiciones seleccionables mediante un configurador en el alojamiento Pre. De todas formas, se puede ajustar una posición distinta en función de las exigencias del usuario. El procedimiento, actuable con el equipo de accionamiento o el actuador, es el siguiente:

1. Accione los pulsadores «ARRIBA» y «ABAJO», para situar la persiana en la posición elegida.
2. Presione el pulsador STOP al menos 10 segundos. El actuador memoriza la posición de la persiana.
3. Para confirmar la memorización correcta, el LED de la izquierda se enciende de color azul durante 2 segundos.

Independientemente de la posición de la persiana, cuando se para, al actuar en el pulsador STOP, se puede situar de nuevo en la posición preajustada.

Regulación LED



1. Presione el pulsador de configuración al menos 5 segundos. Todos los LEDs se encienden de color azul después de 3 segundos y, cuando transcurren 5 segundos, se ponen de nuevo de color blanco;
2. Mantenga siempre presionado el pulsador, el funcionamiento de los LEDs cambia como en la ilustración cada 2 segundos;
3. Suelte el pulsador cuando se alcanza el estado favorito.

Actuador / comando para persiana

Esquema de conexiones

Esquema eléctrico para conexión persiana

