

## Sensore da esterno tripla tecnologia

### Descrizione

Sensore di rilevamento del movimento tripla tecnologia da esterno (2 PIR+MW) con anti-mascheramento.

È dotato di un sensore DOPPLER A MICROONDA e un sistema DFIR (INFRAROSSO A DOPPIA FREQUENZA), con 2 sensori direzionali ad elementi multipli (1 DOPPIO e 1 QUADRUPLO) adatti a respingere ogni falso allarme causato anche da movimenti oscillatori e ripetitivi (anti-oscillamento, es. fronde degli alberi).

Insieme, i segnali generati dai 2 sistemi vengono processati da un algoritmo in grado di segnalare la presenza di intrusi, distinguendolo con estrema efficacia dai falsi allarmi.

Il sensore di movimento 4274 è quindi in grado di svolgere le seguenti funzioni: anti-oscillamento, anti-mascheramento e immunità animali.

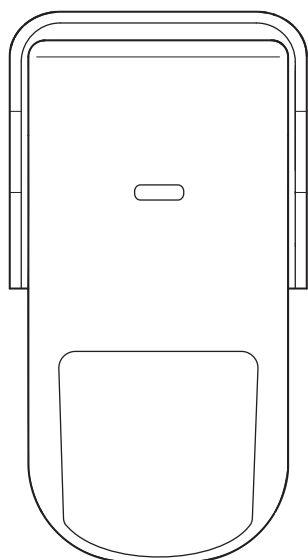
### Dati tecnici

Sensore IR	due aree sensibili (doppi elementi) ; quattro aree sensibili (doppi elementi) (DFIR)
Tensione di alimentazione	9,6 – 14,5 Vdc
Assorbimento	50 mA max
Relè allarme	stato solido isolamento 1500 Vrms
Interruttore tamper	form A (NC) 50 mA a 30 Vdc
Sensibilità	DFIR – selezione: 2,3 passi o 6,7 passi
Frequenza operative microonde	~10 GHz
Range Microonda	20 – 100% regolabile
Rilevazione eventi	processore DFIR anti-oscillamento contro falsi allarmi
Immunità luce bianca	25000 lux
Temperatura operativa	(- 10) – (+ 55) °C
Grado IP	65

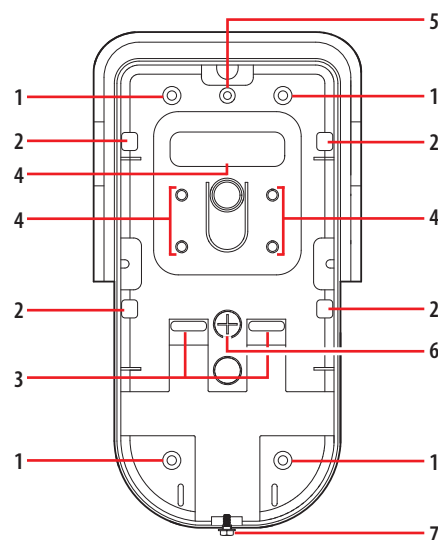
### Dati dimensionali

Ingombro: 171 x 76 x 61mm (A x L x P)

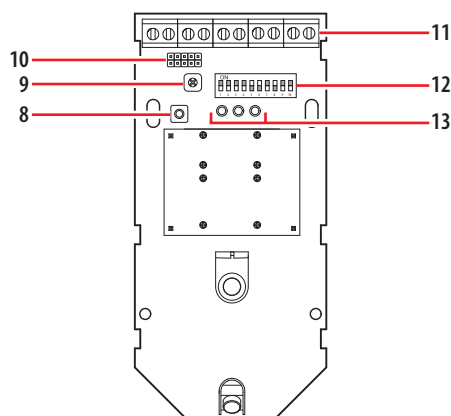
Vista frontale



Vista frontale senza coperchio e senza scheda



Scheda

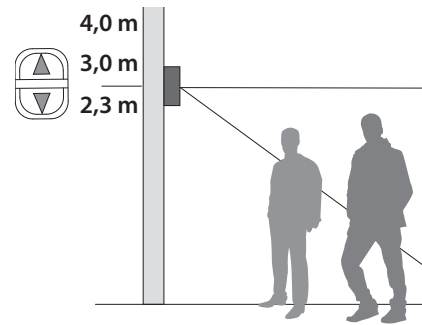


### Legenda

1. Fori per fissaggio a parete.
2. Fori per montaggio angolare.
3. Aperture per passaggio cavi
4. Fori per fissaggio al supporto orientabile.
5. Vite fissaggio elettronica alla base.
6. Aperture per anti-sabotaggio a parete.  
Fissare il sensore con una vite attraverso questa apertura per attivare la protezione antistrappo.
7. Vite per fissaggio del frontale.
8. Tamper anti-sabotaggio.
9. Trimmer regolazione Microonda.  
Ruotare in senso orario per aumentare l'area di rilevazione della microonda.
10. Jumper di programmazione.
11. Morsetti di collegamento.
12. Dip-Switch.
13. Led segnalazione.

LED	Funzione	Stato LED
ROSSO	Fase accensione	Acceso
	Modalità test	Acceso per 1 secondo
	Allarme	Acceso per 5 secondi se LED abilitato
	Mascheramento o Guasto	Lampeggio
	Normale	Spento
GIALLO	Rilevazione da Microonda	Acceso
	Modalità test	Nessuna rilevazione
VERDE	Rilevazione DFIR	Acceso
	Modalità test	Nessuna rilevazione

Regole installative



Specifiche tecniche

Grafici di copertura rilevati con sensore montato verticalmente

Diagramma di copertura vista laterale in metri

- Corto raggio (26 fasci)
- Medio raggio (38 fasci)
- Lungo raggio (88 fasci)

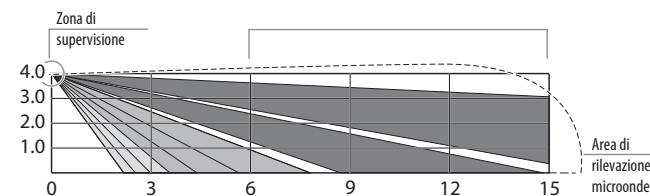
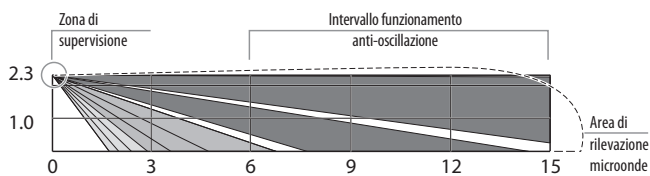
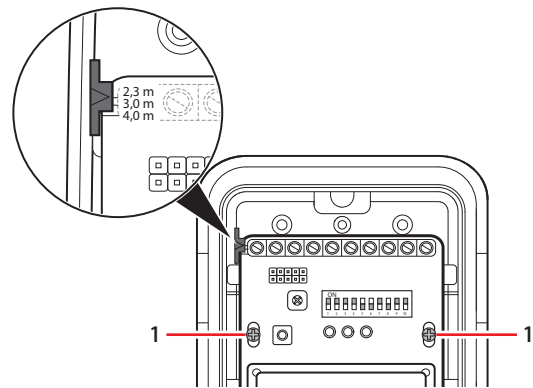
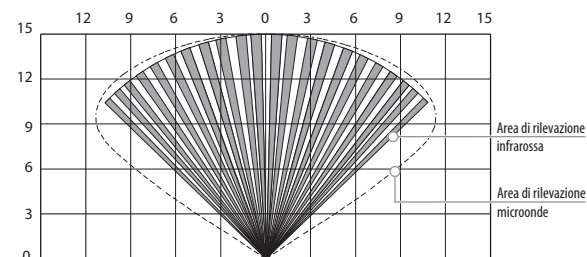


Diagramma di copertura vista dall'alto in metri



Attenzione: impostare il selettore presente sul sensore a 2,3 , 3 o 4 metri, a seconda dell'altezza di montaggio desiderata.  
Allentare le viti 1 e spostare delicatamente l'elettronica in verticale sulla posizione desiderata.

Avvertenze

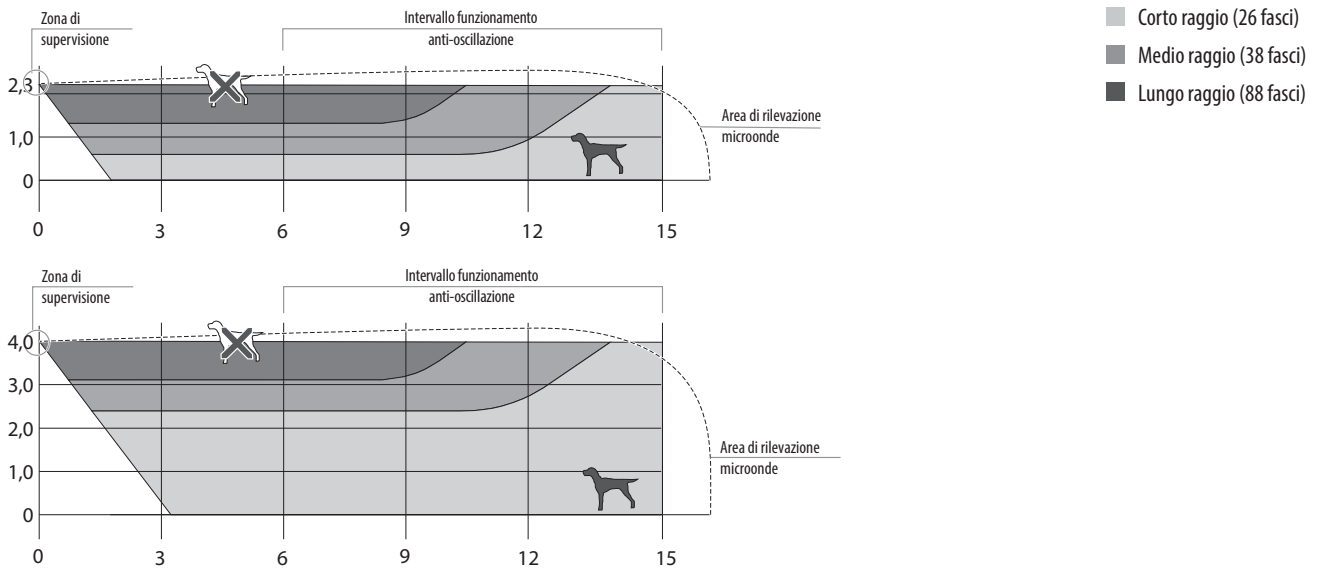
- Lasciare libera la visuale, dal sensore all'area monitorata;
- Il vetro impedisce la visuale del sensore DFIR ed il metallo blocca la visuale del sensore a microonde.
- Il sensore orientato in modo che le traiettorie di eventuali intrusi, attraversino i due campi visivi.
- Tenere oggetti con movimenti oscillatori (ripetitivi) a 6 m.
- Per evitare interferenze i sensori devono essere installati ad una distanza superiore a 3 metri uno dall'altro.
- Il sensore a microonda potrebbe rilevare automobili in movimento anche oltre i 15 metri.
- Evitare che il sensore sia installato in direzione di strade o ridurre sensibilmente la portata della microonda.

**Funzionamento**

**Immunità animali**

Il rilevatore di movimento 4274 è progettato per permettere la presenza, nell'ambiente controllato, di animali domestici di piccola taglia (fino a 10Kg) senza segnalare allarme. Il diagramma sottostante mostra le zone di maggiore discriminazione tra essere umano e animale domestico. Il sensore dovrebbe essere installato in modo che gli animali domestici si muovano solo negli spazi a colorazione più chiara.

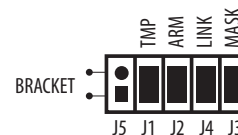
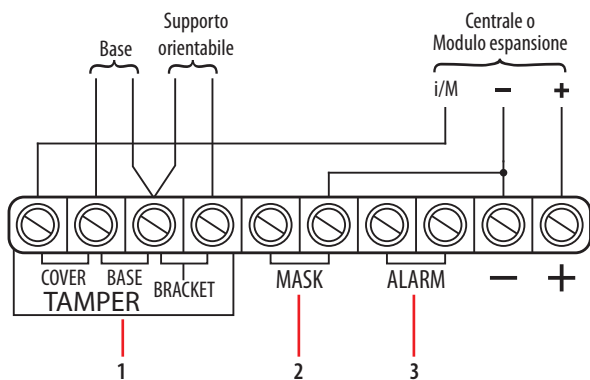
Diagramma di copertura vista laterale in metri



Nota: il dato relativo alla taglia è puramente indicativo in quanto anche il comportamento dell'animale potrebbe dare origine a segnalazioni di allarme. Si consiglia in ogni caso di verificare con l'effettiva presenza dell'animale che questo non attivi l'allarme.

**Cablaggio**

Schema di collegamento del sensore (completo di supporto orientabile) alla centrale o modulo espansione e impostazione jumper per triplo bilanciamento parallelo (3 x 10KΩ)



Nota:  
 Inserire sempre il J4. I ponticelli J1, J2 e J3 possono essere non inseriti per utilizzare il relativo contatto pulito Tamper, Mask o Alarm, se lasciati inseriti si otterrà un triplo bilanciamento parallelo (3 x 10KΩ).  
 Inserire il J5 nel caso non si utilizzi il supporto orientabile

- 1 - collegare per utilizzo contatti puliti tamper
- 2 - collegare per utilizzo contatti puliti mask
- 3 - collegare per utilizzo contatti puliti alarm

Nota:  
 è necessario impostare il triplo bilanciamento parallelo (3 x 10KΩ) sulla zona interessata, tramite software TiAlarm.