

Interruttore IR

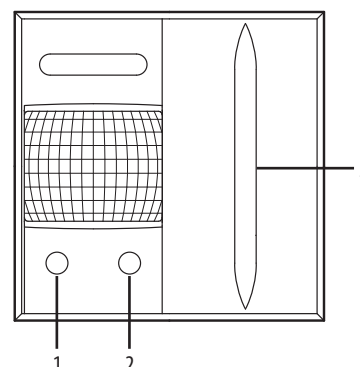
HC/HD/HS4432
L/N/NT4432
A/AM5752

Descrizione

L'interruttore a raggi infrarossi passivi, consente l'accensione di apparecchiature in modo automatico al passaggio di persone (per esempio la luce si accende senza l'azionamento di un interruttore o pulsante).

E' possibile regolare la soglia di intervento dell'apparecchio in funzione dell'illuminazione naturale dell'ambiente e regolare il ritardo di disinserzione dopo l'ultimo movimento rilevato, per ottimizzare le prestazioni.

Il campo d'azione può essere aumentato installando più apparecchi in punti diversi con le uscite in parallelo. La copertura volumetrica é assicurata da 3 livelli di raggi A, B e C orientati a +2, -6 e -30 gradi rispetto all'asse d'installazione e si estende per 4 metri.



Dati tecnici

Alimentazione:	230 Vac ± 10% 50/60 Hz
Carichi comandabili:	6A resistivo, lampade ad incandescenza e trasformatore ferromagnetico 2 A cosφ 0,5 carichi induttivi
Regolazione tempo di accensione:	da 30 secondi – 10 minuti
Regolazione intervento crepuscolare:	da 5 lux ad escluso
Temperatura di lavoro:	5 – 40 °C
Comandabile tramite pulsanti esterni	
Selettore 0-A-I per funzionamento:	manuale tramite pulsanti esterni (0) automatico e da pulsanti esterni (A) sempre acceso (I)

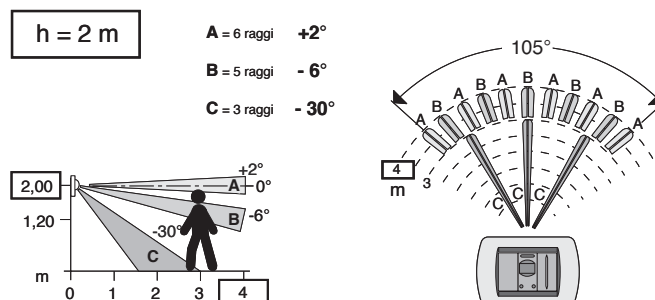
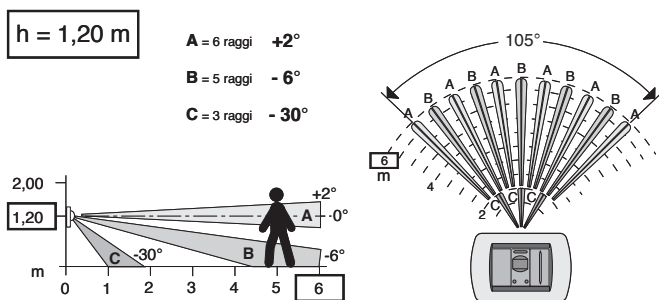
Legenda

1. Regolazione intervento crepuscolare
2. Regolazione ritardo allo spegnimento
3. Selettore per tipo di funzionamento

Dati dimensionali

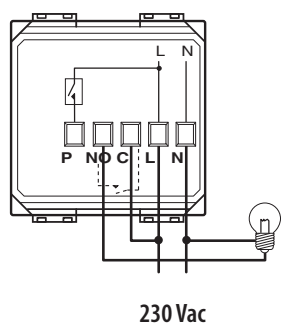
2 moduli incasso

Campo di copertura



Schemi di collegamento

..4432 - schema base



..4432 - schema con pulsanti (IR + temporizzatore)

