
SOMMAIRE

Page

1. Description	1
2. Installation	2
3. Fonctionnement	3
4. Raccordement	8
5. Maintenance	11
6. Conformité et agrément	14
7. Equipements et accessoires	14

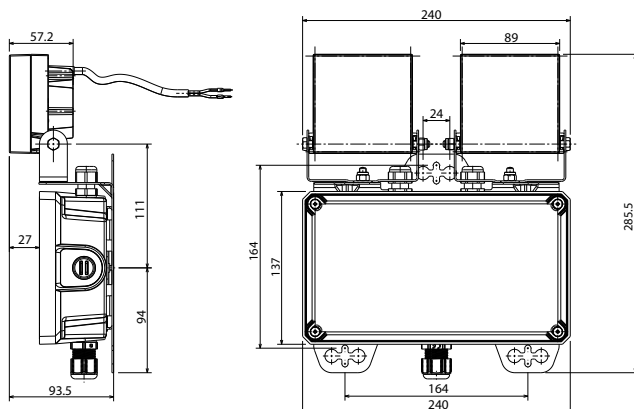
1. DESCRIPTION

Blocs à phares ambiance/évacuation IP 65 - IK 07

2500 lm - 1h

Classe II

Consommation : 1 W

• Cotes d'encombrement


Poids du produit : 2360 g

 Volume produit : 6,4 dm³
• Caractéristiques techniques

Produit pour fixation saillie, en mural ou plafonnier.

Bloc à phares à LEDs.

Flux assigné à 1 heure : 2500 lumens

Autonomie : 1 heure

Admis à la marque de qualité NF AEAS performance SATI

Alimentation 230 V± - 50/60 Hz

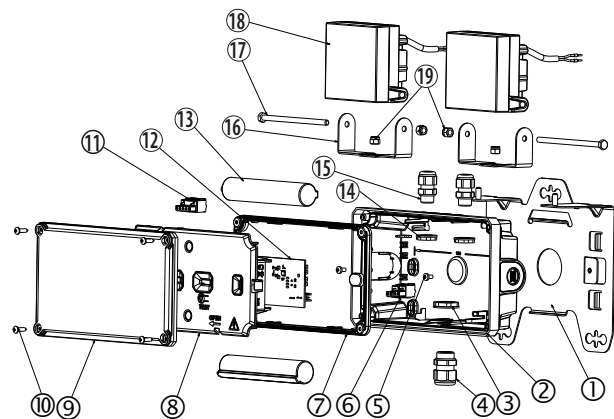
Classe II

Fonction de télécommande intégrée permettant la mise au repos depuis le tableau électrique, en cas de coupure volontaire de l'alimentation du circuit d'éclairage.

 Equipé de bornes de raccordement automatiques 1x2,5 mm²

Bornes d'entrée de la télécommande protégées contre les erreurs de branchement.

Température d'utilisation : 0 °C à + 35 °C

• Matériaux


- ① Platine métallique
- ② Boîte étanche : Polycarbonate noir auto-extinguibilité 850°C 30 s
- ③ Contre-écrou de presse-étoupe PG13,5 noir
- ④ Presse-étoupe : polyamide auto-extinguibilité 850 °C 30 s
- ⑤ Vis M4x8
- ⑥ Connecteur
- ⑦ Joint transparent : SEBS UV
- ⑧ Réflecteur : polycarbonate noir auto-extinguibilité 850°C 30 s
- ⑨ Diffuseur : polycarbonate transparent auto-extinguibilité 850°C 30 s
- ⑩ Vis Pozidrive
- ⑪ Connecteur
- ⑫ Carte électronique
- ⑬ Batterie
- ⑭ Contre-écrou de presse-étoupe PG9 noir
- ⑮ Presse-étoupe : polyamide auto-extinguibilité 850 °C 30 s
- ⑯ Etrier métallique
- ⑰ Vis M6 x 110
- ⑱ Phare
- ⑲ Ecrou M6

1. DESCRIPTION (SUITE)

• Caractéristiques techniques (suite)

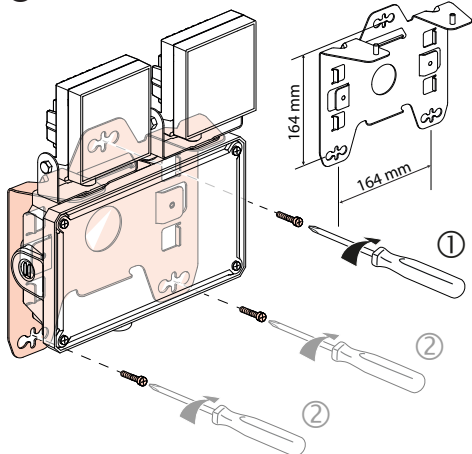
Toutes les pièces plastiques de plus de 50 g sont identifiées par un marquage de la matière pour permettre un recyclage des matériaux en fin de vie du produit.

• Pouvoir calorifique

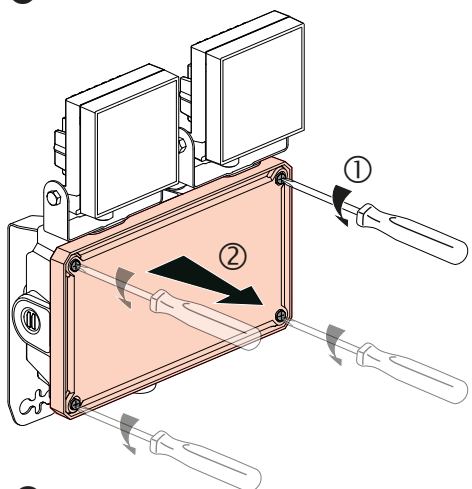
Charge calorifique des pièces plastiques composant de l'enveloppe : 16,6 MJ.

2. INSTALLATION

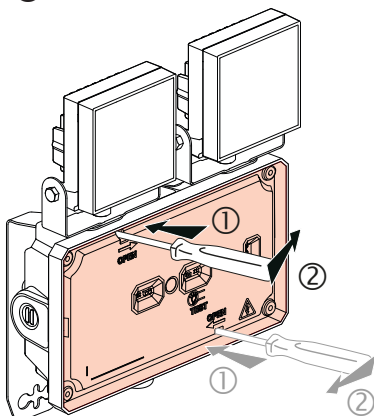
1



2

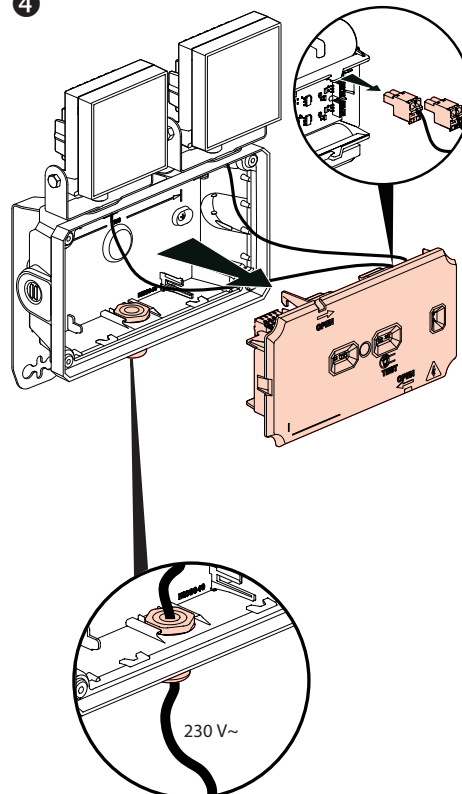


3

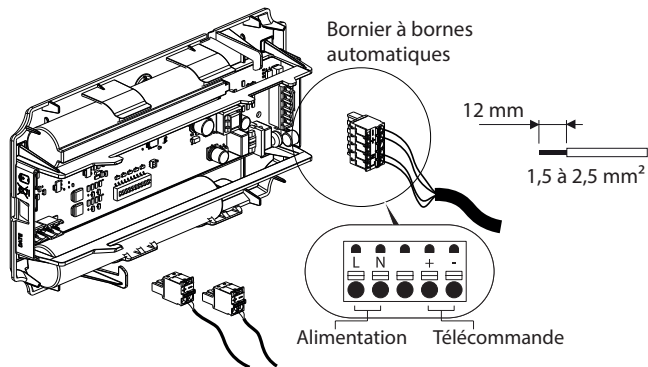


2. INSTALLATION (SUITE)

4



• Raccordement



• Garantie de l'IP

Pour garantir l'IP 65, il est impératif d'utiliser le presse-étoupe, son écrou fournis pour l'entrée de câble et de fixer le diffuseur à l'aide des 4 vis de fixation fournies.

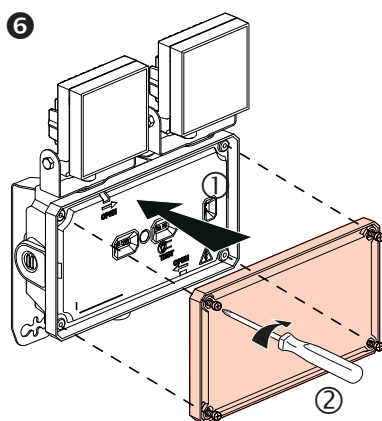
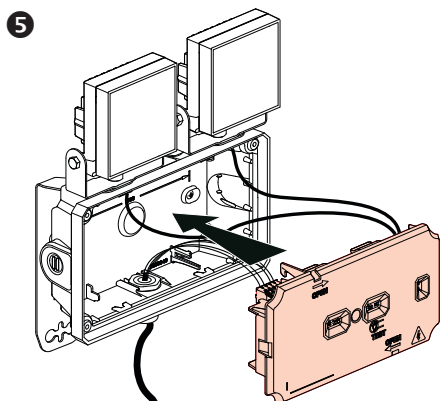
Dès que l'installation est terminée, coller une étiquette de maintenance réf. 0 609 00 et y inscrire la date de mise en service.

• Garantie de l'IK

Pour garantir l'IK 07, il est impératif de fixer le diffuseur à l'aide des 4 vis de fixation fournies.

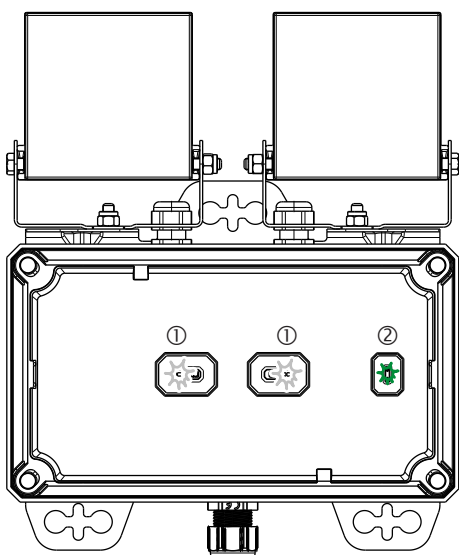
Pour assurer un IK10, ajouter la grille de protection réf. 0 626 83 (voir chapitre 7. "Equipements et accessoires").

2. INSTALLATION (SUITE)



3. FONCTIONNEMENT

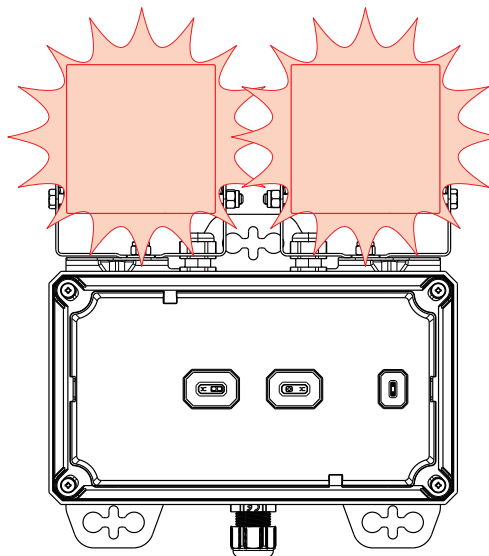
▪ 3.1 Mise sous tension / état de veille



Allumage des LEDs de veille blanches ①
 Allumage de la LED verte SATI d'état du bloc (clignotante pendant la charge des accumulateurs 28 h max.) ②

3. FONCTIONNEMENT (SUITE)

▪ 3.2 Interruption secteur / fonctionnement en secours



Allumage des phares au flux déclaré de 2500 lm
 Extinction des LEDs de veille blanches
 Extinction de la LED verte SATI d'état du bloc

▪ 3.3 Mise au repos par les télécommandes 0 625 20/21 & réf. 0 039 00/01

Après interruption volontaire de l'alimentation de l'éclairage normal :

Un appui sur la touche Extinction  met le bloc au repos pour éviter la décharge de la batterie.

Remise sous tension de l'éclairage normal :

Le bloc revient automatiquement à l'état de veille.

3. FONCTIONNEMENT (SUITE)

▪ **3.4 Contrôle automatique de l'état du bloc (système SATI)**

Ce bloc contrôle automatiquement son état de fonctionnement.







Une fois par semaine :

Passage en secours et test de la source lumineuse pendant 15 s.

Une fois par trimestre :

Passage en secours, test de la source lumineuse et de la durée d'autonomie de la batterie.

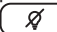
▪ **3.4.1 Résultat des contrôles automatiques**

LEDs	Luminaire OK	Défaut accumulateur	Défaut électronique/ source lumineuse
Verte	 (fixe ou clignotante)		
Jaune		 (fixe)	 (clignotement rapide)

L'heure des tests est fixée à l'heure de la première mise sous tension du bloc ; le jour du test est défini aléatoirement afin de garantir qu'un minimum de blocs se testent en même temps.

L'heure de test de l'ensemble des blocs peut être modifiée par un appui simultané sur les touches Allumage  et Extinction  de la télécommande.

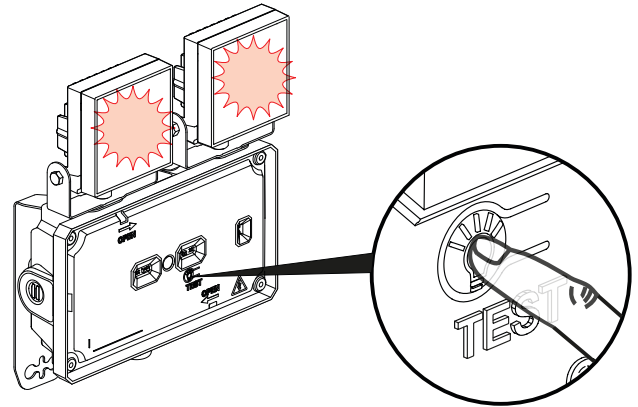
▪ **3.4.2 Arrêt d'un test en cours**

Dans le cas où un test d'autonomie en cours gêne l'exploitation, il est possible de l'arrêter immédiatement. Appuyer sur la touche Extinction  de la télécommande. Le test est stoppé et reporté au lendemain.

▪ **3.5 Contrôle des phares**

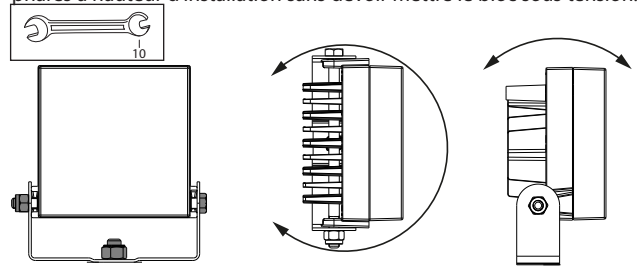
▪ **3.5.1 Contrôle de raccordement**

Il est possible de contrôler le raccordement et le fonctionnement des phares par une pression sur le bouton "test" situé en face avant.



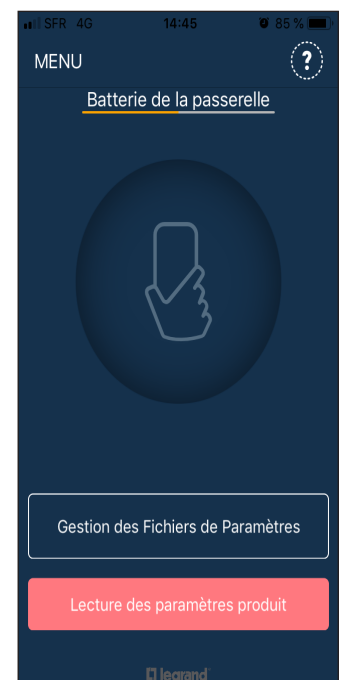
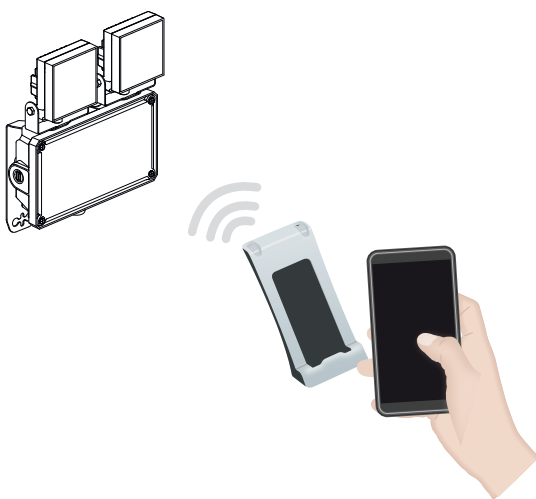
▪ **3.5.2 Orientation des phares**


Le bouton "Test" permet également d'orienter le faisceau lumineux des phares à hauteur d'installation sans devoir mettre le bloc sous tension.



▪ **3.6 Interrogation du bloc**

La passerelle de configuration infrarouge réf. 0 882 40 avec l'application Legrand Close-Up permettent de visualiser et de modifier les paramètres des blocs de sécurité.



 Les copies d'écran sont évolutives en fonction des mises à jour de l'application Close Up.
A l'ouverture de l'application, si vous n'avez pas de compte Legrand, vous devrez en créer un. Vous devrez également créer un projet.

3. FONCTIONNEMENT (suite)

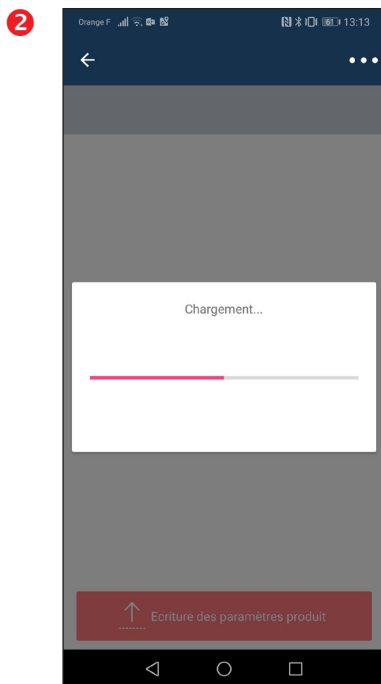
■ 3.6 Interrogation du bloc (suite)

3.6.1 Visualisation des informations

Etape 1 : Après avoir interrogé le bloc souhaité, on a accès aux informations suivantes



Etape 2 : Cliquer sur "DÉTAIL DES PARAMÈTRES" pour avoir accès à la liste complète des paramètres et à des informations complémentaires. Durant cette étape il faut maintenir la passerelle en direction du bloc interrogé, le chargement des paramètres est visualisable sur l'écran du téléphone.



3. FONCTIONNEMENT (suite)

■ **3.6 Interrogation du bloc** (suite)

3.6.1 Visualisation des informations (suite)

Etape 3 : Dans la partie "Diagnostic" les informations sur les défauts du bloc et l'autonomie de la batterie sont disponibles



Information qui précise si le bloc est en défaut.

Affichage possible: Aucun / Défaut batterie/Autre défaut



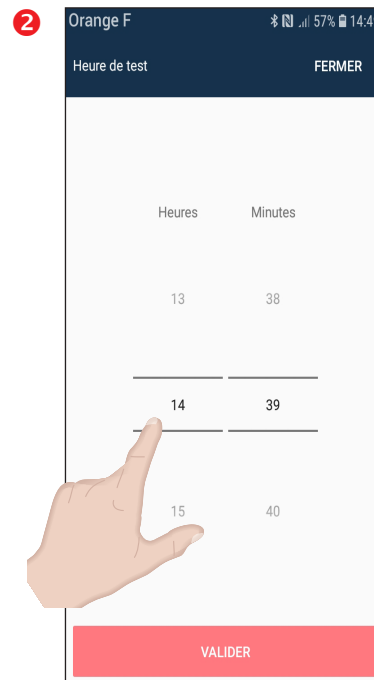
Ce paramètre permet de visualiser la durée de l'autonomie de la batterie (mesurée en minute) lors du dernier test trimestriel.

■ **3.7 Paramétrage du bloc**

3.7.1 Modification de l'heure de test



Visualisation de l'heure de test.

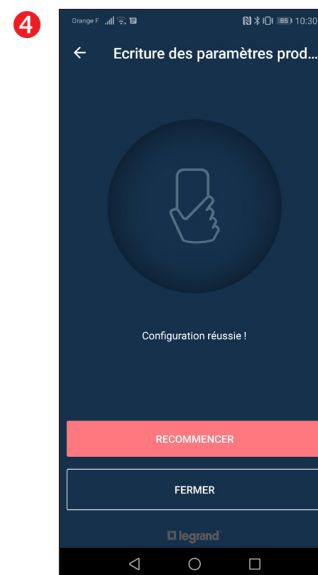
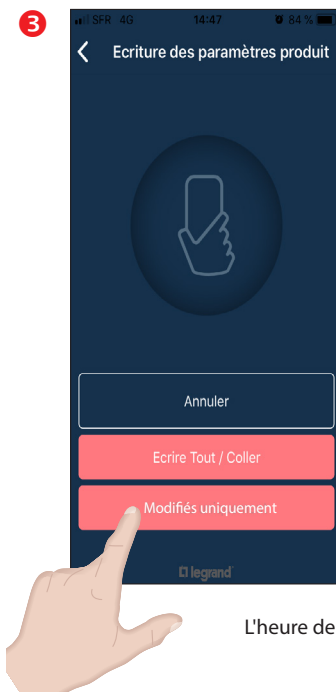


Choix de l'heure de test

3. FONCTIONNEMENT (suite)

■ 3.7 Paramétrage du bloc (suite)

3.7.2 Modification de l'heure de test (suite)



L'heure de test est enregistrée.

Viser le bloc avec la passerelle pour valider cette action.

3.7.3 Lancement des tests

Dans le menu "COMMANDES" on peut lancer un test fonctionnel et un test d'autonomie.

Le lancement des tests fonctionnel et d'autonomie se dérouleront uniquement si le bloc est suffisamment chargé. Ces tests sont immédiats, ils ne sont pas reportés.



Après avoir cliqué sur test fonctionnel ou test d'autonomie, on visualise le résultat sur le bloc :

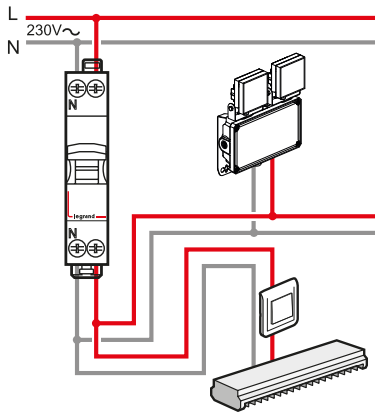
- Pour le test fonctionnel le bloc s'allume en mode secours 15 secondes
- Pour le test d'autonomie le bloc reste allumé jusqu'à décharge complète de sa batterie

4. RACCORDEMENT

4.1 Raccordement secteur des blocs

Art. EC 12 § 3 du règlement de sécurité.

La dérivation qui alimente un bloc doit être prise en aval du dispositif de protection et en amont du dispositif de commande de l'éclairage normal du local ou du dégagement où est installé le bloc.



La dérivation peut se faire dans l'armoire électrique, sur l'interrupteur ou dans une boîte de dérivation. L'alimentation des blocs est soumise aux mêmes règles que les luminaires (câblage normal).

La norme NF C 15-100 admet à l'article 521.6.1 que le raccordement secteur et la télécommande soient dans le même câble ou conduit.

Le repiquage d'un bloc sur l'autre est admis à condition que le dispositif de protection de la ligne sur laquelle ils sont raccordés soit inférieur ou égal à 16 A.

4.2 Fonctionnement avec télécommande

La télécommande réf. 0 625 20/21 dispose de 3 modes de fonctionnement:

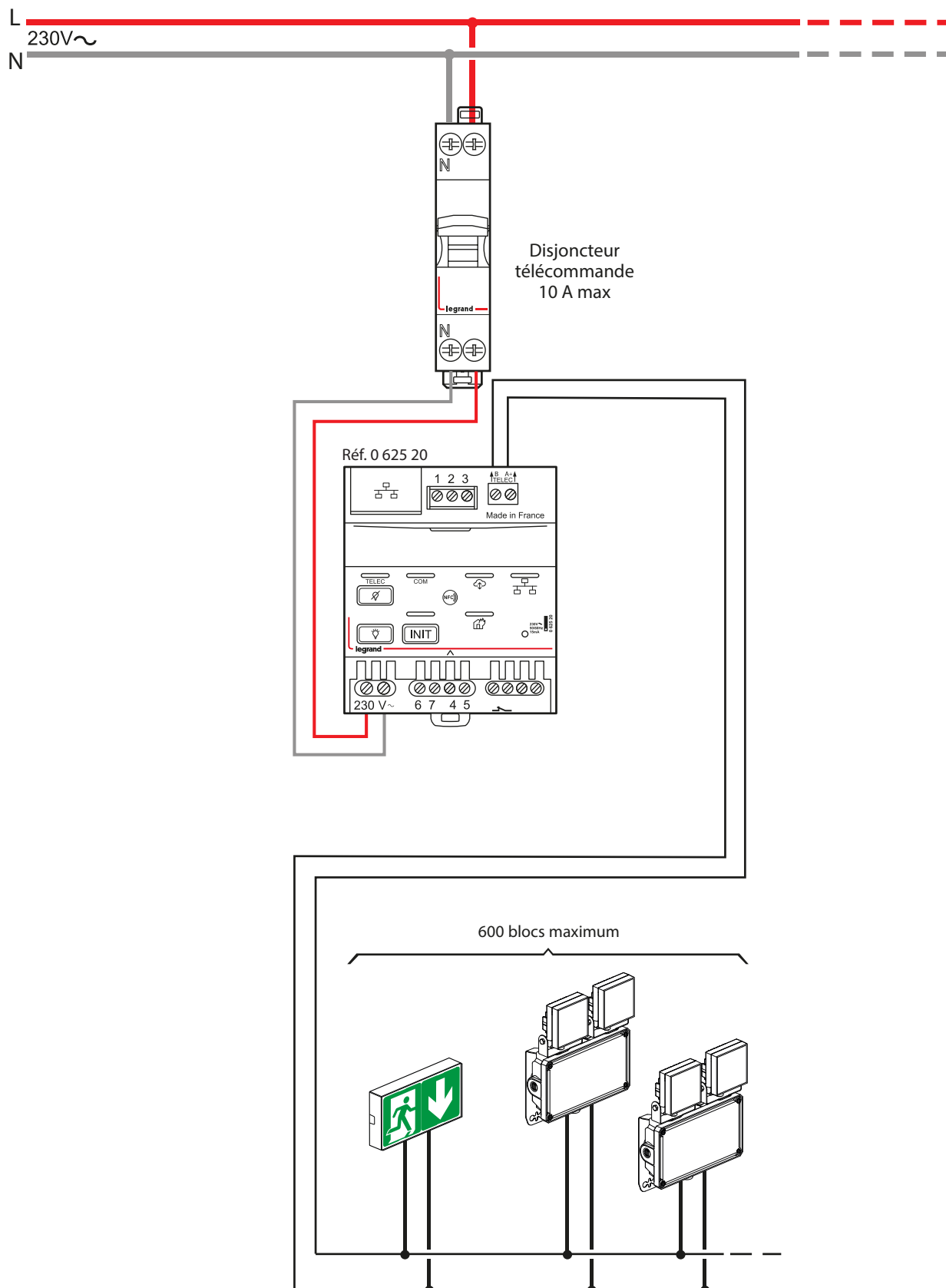
- Mode standard : jusqu'à 600 produits
- Mode surveillé non connecté : permet la surveillance d'installations jusqu'à 63 produits maxi.
- Mode surveillé connecté : mode surveillé avec gestion à distance à l'aide de l'application legrand ERP connecté.

La polarité de la télécommande peut ne pas être respectée sur ce bloc à phare si une télécommande Legrand réf. 0 625 20 ou 0 625 21 est utilisée. Dans le cas d'utilisation d'une autre télécommande la polarité lors du câblage devra alors être respectée, et la commande d'allumage ou d'extinction devra être maintenue au moins 2 secondes.

4. RACCORDEMENT (SUITE)

▪ 4.3 Télécommande de mise au repos

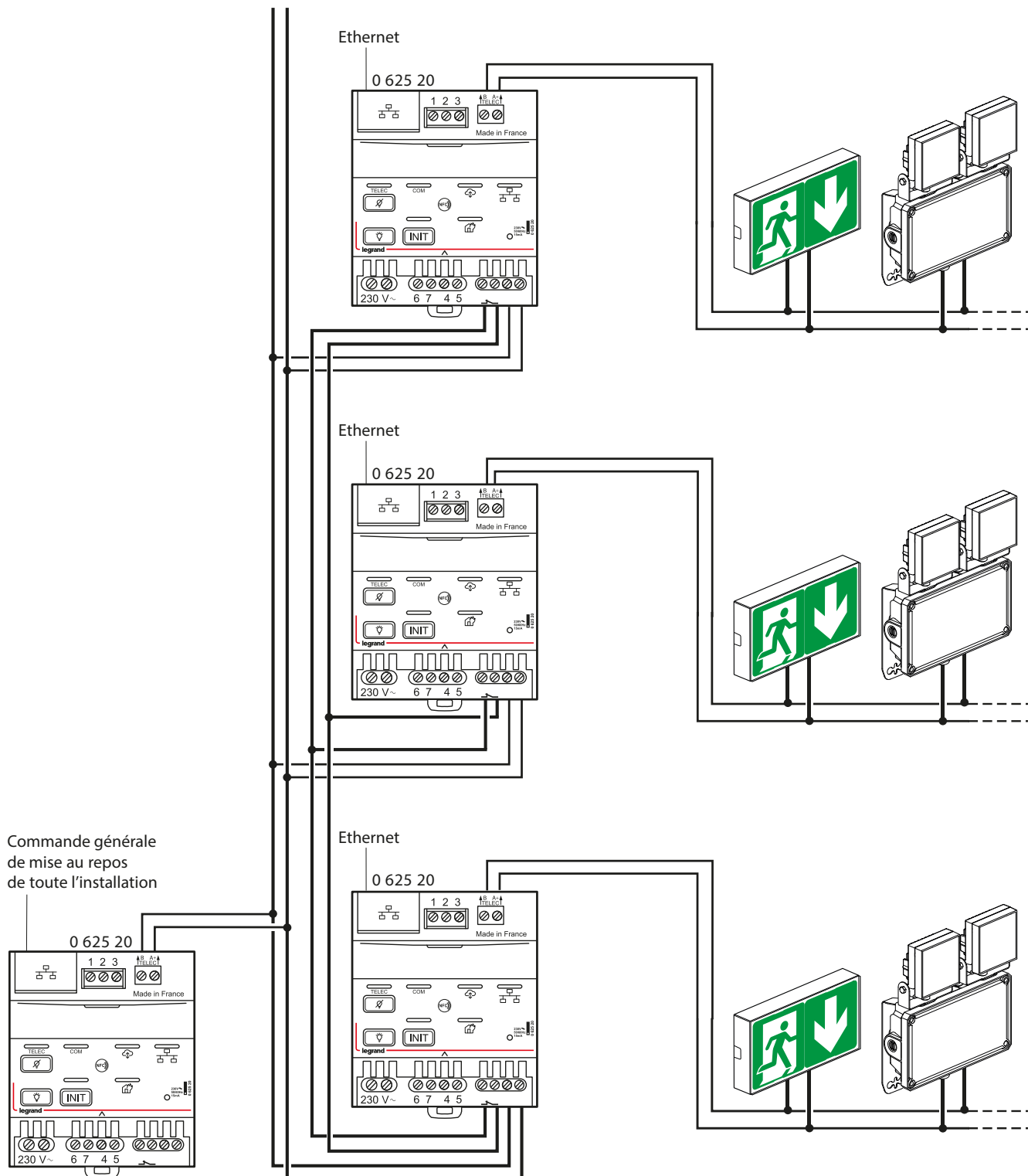
Installation en mode standard (600 blocs max. sur 1 télécommande) :



4. RACCORDEMENT (SUITE)

■ 4.3 Télécommande de mise au repos (suite)

Mise au repos d'une installation (en mode surveillé et en mode surveillé connecté) de plus de 63 produits :

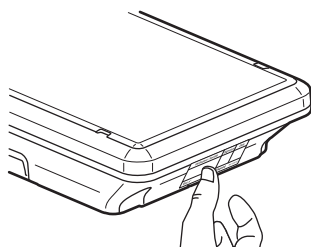


5. MAINTENANCE

5.1 Maintenance périodique

• Règlement de Sécurité des E.R.P. (article EL 18 et EC 13)
 La maintenance périodique des blocs à phares est obligatoire dans les établissements Recevant du Public (E.R.P).
 Elle peut être effectuée conformément aux prescriptions de la norme NF C 71-830.
 L'exploitant doit s'assurer que les blocs autonomes d'éclairage de sécurité sont vérifiés et entretenus périodiquement.
 L'exploitant doit faire réaliser par une personne qualifiée les opérations de maintenance annuelle.
 Après chaque opération de maintenance annuelle, la personne qualifiée doit remplacer et renseigner la nouvelle étiquette de maintenance.

Vérificateur / Société	Signature	Date
Bloc n°	 Legrand	Ref. 0 609 00



Cette étiquette de maintenance (réf. 0 609 00) doit être apposée de manière visible sur chaque bloc autonome d'éclairage de sécurité en y inscrivant la date de mise en service du bloc.

• **Exploitation** (article EC 14)

L'éclairage de sécurité doit être à l'état de veille pendant les périodes d'exploitation.
 L'éclairage de sécurité doit être à l'état de repos ou d'arrêt lorsque l'installation d'éclairage normal est mise intentionnellement hors tension.

L'exploitant doit s'assurer périodiquement :

Une fois par mois :

- du passage à la position de fonctionnement en cas de défaillance de l'alimentation normale et à la vérification de l'allumage de toutes les lampes (le fonctionnement doit être strictement limité au temps nécessaire au contrôle visuel). Ces vérifications peuvent être réalisées en vérifiant que le voyant vert SATI est allumé sur tous les blocs de l'installation.
- de l'efficacité de la commande de mise en position de repos à distance et de la remise automatique en position de veille au retour de l'alimentation normale.

Une fois tous les six mois :

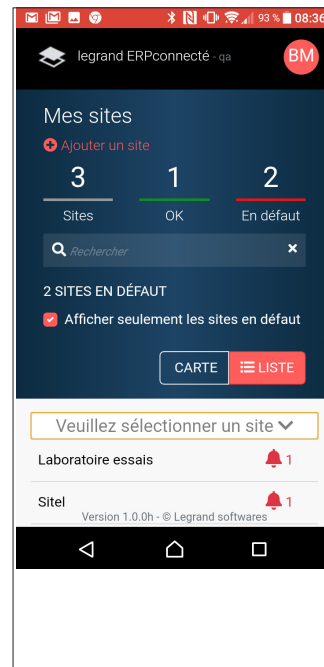
- de l'autonomie d'au moins une heure. Ces vérifications peuvent être réalisées en vérifiant que le voyant vert SATI est allumé sur tous les blocs de l'installation.

5.1 Maintenance périodique (suite)

L'utilisation de la web application legrand ERP connecté vous permettra d'avoir l'assurance de la conformité de vos installations et vous facilitera leur maintenance.



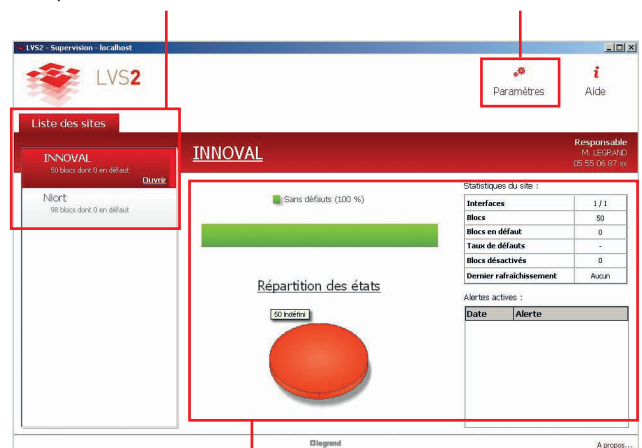
Ouverture de l'application legrand ERPconnecté sur smartphone, PC ou tablette : <https://erpconnecte.legrand.fr>
 Compatible avec Firefox, Chrome et Edge.



La supervision de votre installation peut être faite avec le logiciel de supervision réf. 0 626 02. (pour plus de détails, consulter le guide LE05042XX)

Liste des sites supervisés.
 Le site sélectionné en rouge voit le détail de l'installation apparaître sur la partie droite de l'écran

Permet de donner l'accès au logiciel depuis un autre poste (renseigner les paramètres du serveur)

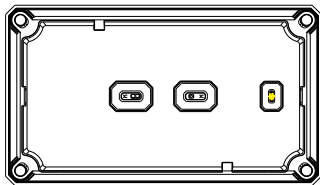


Résumé de l'état de votre installation par site, avec le nombre de défaut repéré ainsi que la répartition des états

5. MAINTENANCE (SUITE)

5.2 Identification des défauts

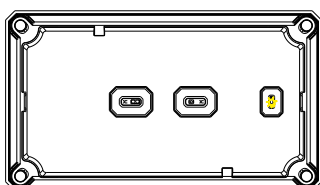
Led jaune fixe :



Vérifier si, au moins, un de ces défauts est présent :

- La batterie est déconnectée
- La batterie a un défaut de tension
- La batterie a un défaut d'autonomie

Led jaune clignotante :

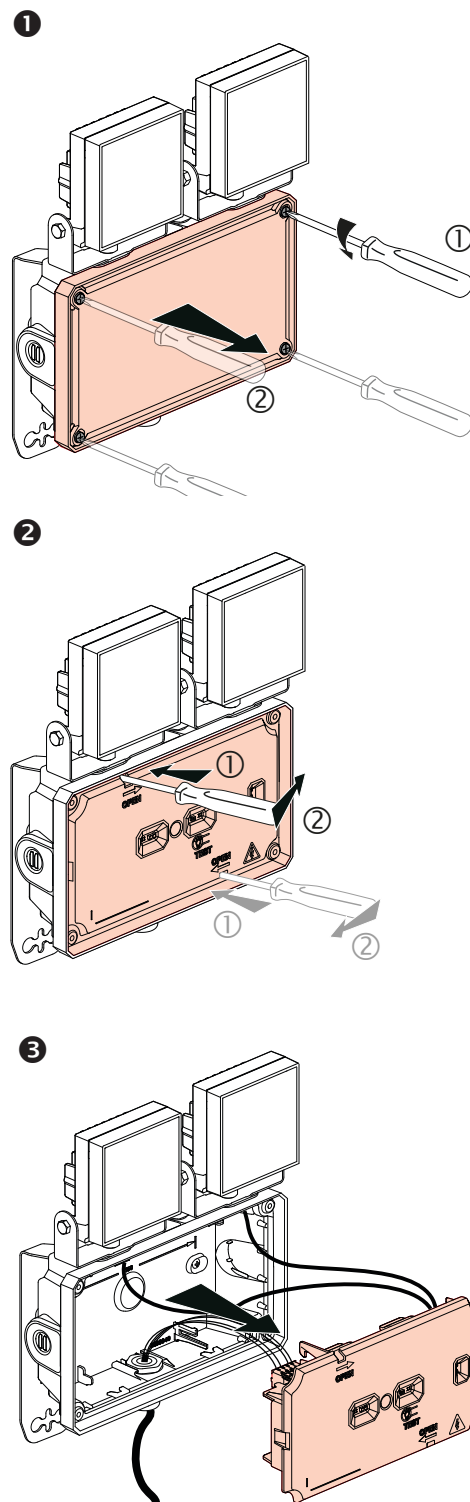


Vérifier si, au moins, un de ces défauts est présent :

- Le chargeur et/ou l'électronique a un défaut
- La source lumineuse a un défaut

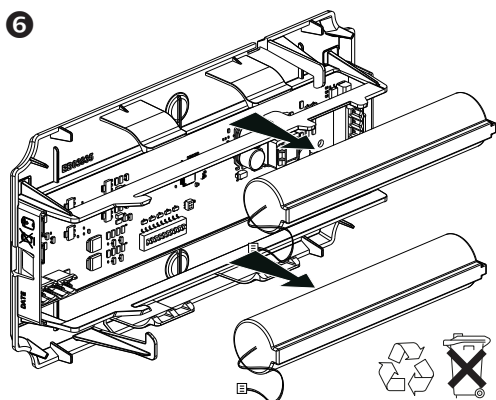
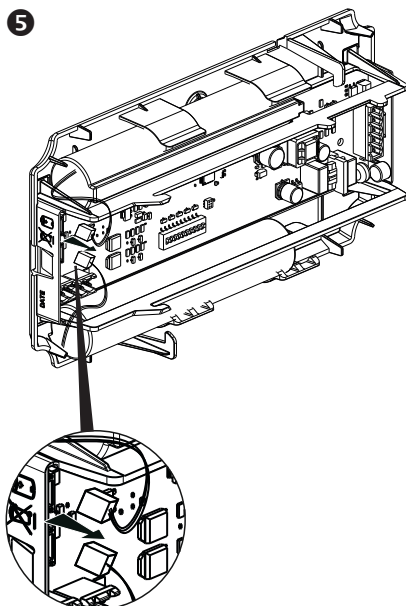
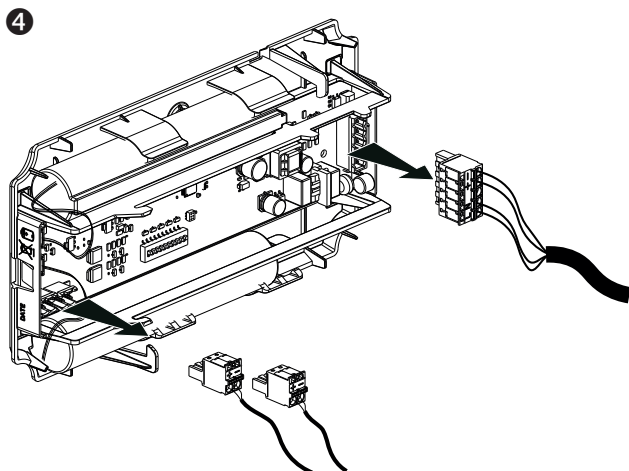
5.3 Remplacement des accumulateurs

Batterie LifePO4 Type 9,6 V - 3,2 Ah réf. 6 609 77

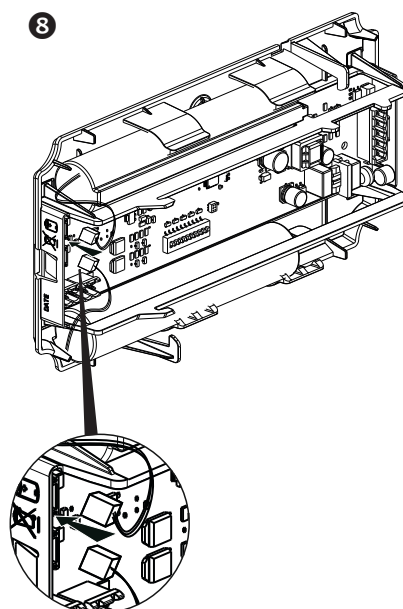
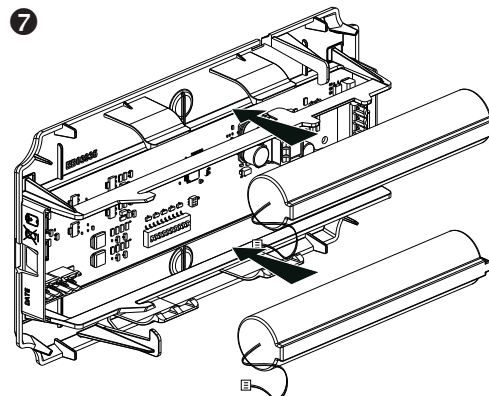


5. MAINTENANCE (SUITE)

■ 5.3 Remplacement des accumulateurs (suite)



■ 5.3 Remplacement des accumulateurs (suite)



Les accumulateurs doivent être remplacés lorsque le bloc autonome ne satisfait plus à sa durée assignée de fonctionnement (LED jaune SATI allumée en continu).

Important : Le produit doit être hors tension avant le démontage.

Les distributeurs partenaires Legrand reprennent les blocs et accumulateurs usagés.

Après le changement des accumulateurs, remplacer l'étiquette de maintenance en y inscrivant la date de remise en service du bloc.

6. CONFORMITÉ ET AGRÉMENT

NF C 71-800 : Norme Française « Aptitude à la fonction des blocs autonomes d'éclairage de sécurité d'évacuation dans les ERP, ERT soumis à réglementation ».

La conformité à cette norme est obligatoire pour pouvoir installer des BAES d'évacuation en France.

NF C 71-801 : Norme Française « Aptitude à la fonction des blocs autonomes d'éclairage de sécurité d'ambiance dans les ERP, ERT soumis à réglementation ».

La conformité à cette norme est obligatoire pour pouvoir installer des BAES d'ambiance en France.

NF EN 62034 : Norme Européenne « Systèmes automatiques de tests pour éclairage de sécurité sur batteries ».

NF C 71-820 : Norme Française « Système de test automatique pour appareil d'éclairage de sécurité ».

NF EN IEC 60598-2-22 : Norme Européenne « Luminaires Règles particulières Luminaires pour éclairage de secours ».

NF EN IEC 60598-1 : Norme Européenne « Luminaires ».

Directives

- Directive BT 2014/35/UE du 26/02/2014 et 2011/65/UE du 08/06/2011 modifiée par 2015/863 du 31/03/2015 (ROHS 2)

- Directive CEM 2014/30/UE du 26/02/2014

7. ÉQUIPEMENTS ET ACCESSOIRES

▪ 7.1 Grille de protection standard réf. 0 626 83

Résistance aux chocs : IK 10 - 20 joules

Fixation sur 4 trous sur tous les côtés

