

LIGHT UP

- Light UP Détecteur de présence ON-OFF
- Light UP Occupancy ON-OFF detector
- 0 485 51



FR

• Notice

• Documentation technique disponible dans votre langue => Scanner le QR code
 • Technical documentation available in your language => Scan the QR code
 • Documentación técnica disponible en su idioma => Escanear el código QR
 • Documentazione tecnica disponibile nella vostra lingua => Scansionare il codice QR
 • Technische documentatie beschikbaar in jouw taal. => Scan de QR-code

	110 - 230 V~
	50 / 60 Hz
	2 x 1.5 mm ² ou/ou 1 x 2.5 mm ²
	-10°C / +30°C
	PIR
	300 lux
	15 mn
	• Mode Passage • Walkthrough mode
Hauteur/Height 2.5 m / 1.7 m min	Ø 12 m (2.5 m)
Bluetooth	5.0 compatible 4.2
Radio	2.4 - 2.483 GHz
• Consommation en veille : • Standby consumption :	Charge/Load OFF → 0,4 W

GB

• Instruction Sheet

ES

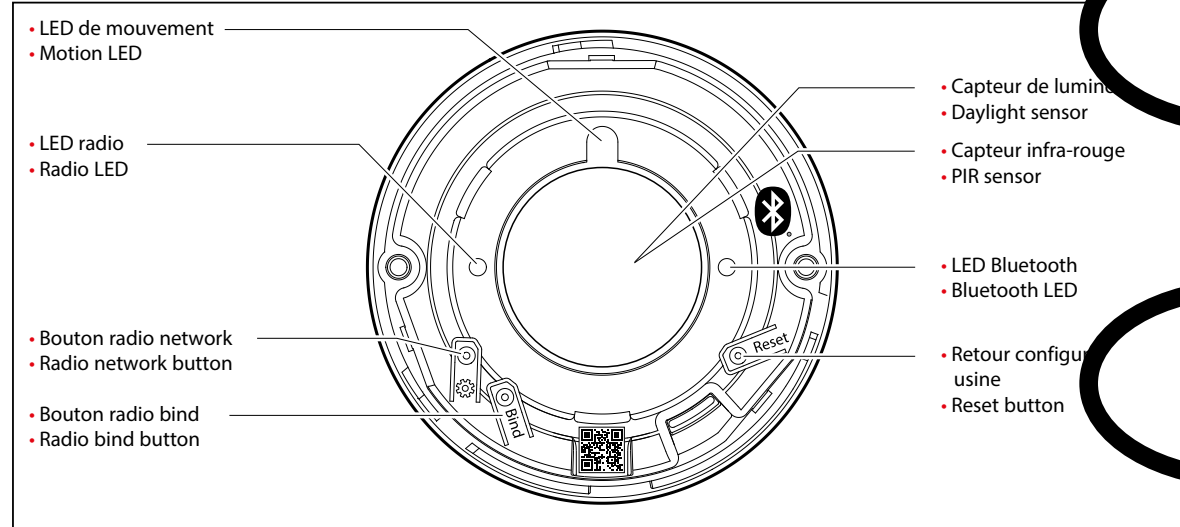
• Instrucciones de Uso



- F (Fréquence) : 2,4 à 2,483 GHz
 - P (Puissance) : <100 mW
 - F (Frequency) : 2.4 to 2.483 GHz
 - P (Power) : <100 mW
- Le soussigné, **LEGRAND**, déclare que l'équipement radioélectrique du type réf. **0 485 51** est conforme à la directive **2014/53/UE**. Le texte complet de la déclaration UE de conformité est disponible à l'adresse suivante : www.legrandoc.com
- LEGRAND**, declares that radio equipment of the type Cat. no. **0 485 51** complies with Directive **2014/53/EU**. The full text of the EU declaration of conformity can be found at: www.legrandoc.com

IT

• Foglio Istruzioni



NL

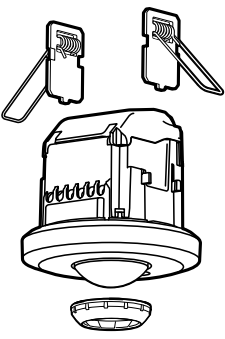
• Gebruiksaanwijzing



128, av. du Maréchal-de-Lattre-de-Tassigny - 87045 LIMOGES Cedex
 Tél : +33(0)5 55 06 87 87 Fax : +33(0)5 55 06 88 88
www.legrand.com

LIGHT UP Détecteur de présence ON-OFF

Références(s) : 0 485 51



SOMMAIRE PAGE

1. Utilisation	1
2. Caractéristiques techniques	1
3. Charges	2
4. Dimensions	2
5. Description	2
6. Montage	2
7. Câblages	3
8. Installation	4
9. Performances	5
10. Modes	5
11. Application Legrand Close Up	5
12. Réglages avec Legrand Close Up	6
13. LEDs	7
14. Normes	8
15. Entretien	8
16. Aide au diagnostic	8

Accès à la documentation complète de Light Up



1. UTILISATION

Ce produit est un détecteur de présence, qui permet la commande automatique de sources lumineuses.
 Le détecteur de mouvement possède un angle de détection de 360°. Il fonctionne en système autonome.

- Il possède :
- La possibilité d'associer une commande sans fils sans pile et/ou de commander une prise connectée.
 - 1 entrée auxiliaire pour dégrader les éclairages grâce au bouton-poussoir filaire.
 - 1 capteur de mouvement (technologie PIR) avec sa lentille pour détecter l'occupation.
 - 1 capteur de lumière qui lui permet de réguler automatiquement le niveau lumineux.
 - 1 sortie relais dédiée aux éclairages, commutation des charges en ON/OFF.

- **1.1 Bluetooth 5.0**
- Mise en service du produit dans un système autonome à l'aide de l'application **Legrand Close Up** pour mobile.
- La mise à jour du produit

- **1.2 Radio (2,4 - 2,483 GHz)**
- Création d'un système autonome, pour gérer 1 prise et 1 commande radio sans fils sans pile.

2. CARACTÉRISTIQUES TECHNIQUES

- **2.1 Consommation**
- Tension : 110 - 230 V~
- Fréquence : 50 / 60 Hz

- **2.2 Consommation en veille**
- Charge OFF → 0,4 W
- Charge ON → 1 W

- **2.3 Installation**
- Installation en faux-plafond
- Bornes vis : 2 x 1,5 mm² ou 1 x 2,5 mm²
- Diamètre de perçage : 68 mm

2. CARACTÉRISTIQUES TECHNIQUES (suite)

■ 2.4 Caractéristiques mécaniques

- Tenue aux chocs : IK04
- Pénétration des corps solides et liquides : IP20
- Poids :
 - du produit : 140,6 g
 - emballé : 184,8 g

■ 2.5 Caractéristiques climatiques

- Température d'utilisation : -10°C à +30°C
- Température de stockage : -20°C à +70°C

■ 2.6 Détecteur

- Infra-rouge
- Diamètre de détection : 12 m (pour une hauteur à 2,5 m du sol)
- Hauteur d'installation minimum : 1,7 m

■ 2.7 Paramètre d'usage

- Luminosité : 300 lux
- Temporisation : 15 minutes
- Mode Auto ON/OFF avec mode passage activé

■ 2.8 Bluetooth

- À partir de la version 5.0 compatible avec smartphone à partir de 4.2
- Fréquence : 2,4 à 2,483 GHz
- Puissance : < 100 mW
- Portée : 10 m

■ 2.9 Radio

- Fréquence : 2,4 GHz (16 channels)
- Puissance de sortie : +6 dBm
- Débit de données : 250 kbit/s
- Portée : 10 m
- Sécurité : Réseau sans fil maille auto-adaptatif et sécurisé (AES128) conformément à la norme IEEE 802.15.4 (LR-WPAN)

■ 2.10 Déclaration de conformité

- F (Frequency) : 2,4 to 2,483 GHz
- P (Power) : <100 mW

Le soussigné, **LEGRAND**, déclare que l'équipement radioélectrique du type réf. **0 485 51** est conforme à la directive **2014/53/UE**. Le texte complet de la déclaration UE de conformité est disponible à l'adresse suivante : www.legrandoc.com

Fiche technique : 500120126FR-2

Mise à jour le : 19/02/2024

Créée le : 12/10/2023

1/8

FR

• Fiche Technique

GUIDE TECHNOLOGIQUE

DÉTECTEURS LIGHT UP

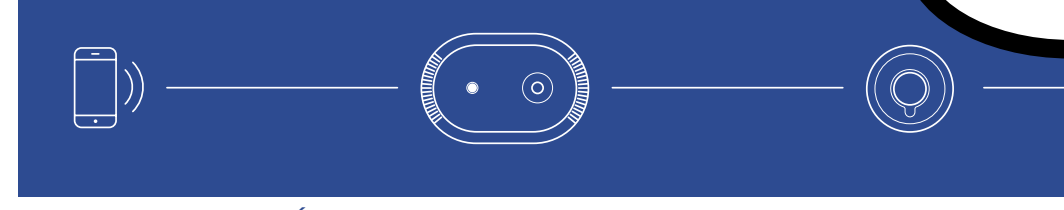


FR

• Guide Technique

GB

• User Manual



MANUEL DES PROCÉDURES

FÉVRIER 2024

SPÉCIALISTE MONDIAL DES INFRASTRUCTURES ÉLECTRIQUES ET NUMÉRIQUES DU BÂTIMENT



S000124134_2