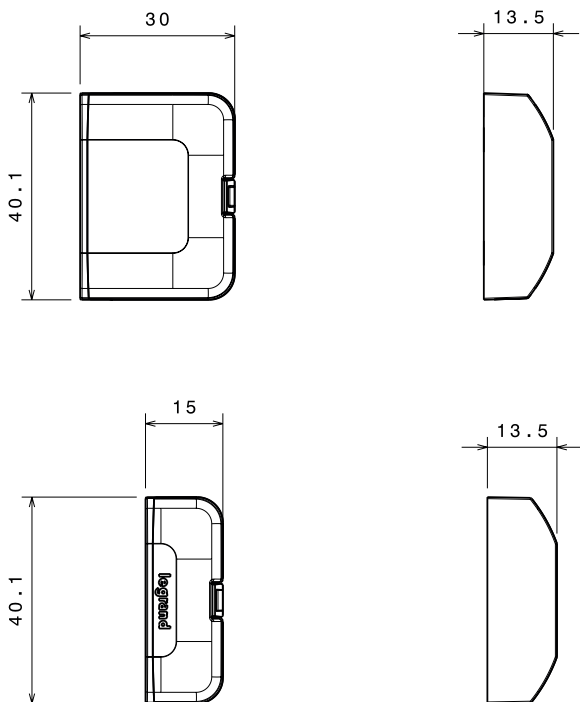


1. UTILISATION

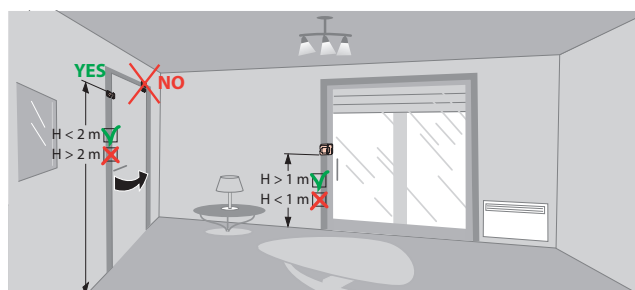
Détecteur magnétique d'ouverture radio qui envoie son statut par ordre radiofréquence (Greenpower) lors d'un changement d'état : ouverture ou fermeture

- Partie magnétique destinée à la partie mobile (porte ou fenêtre)
- Capteur RF avec son support destiné à la partie fixe du bâtiment (chambranle)
- Technologie zigbee PRO fonction Green Power permettant l'envoi du statut ouverture ou fermeture, ainsi que la tension de sa pile

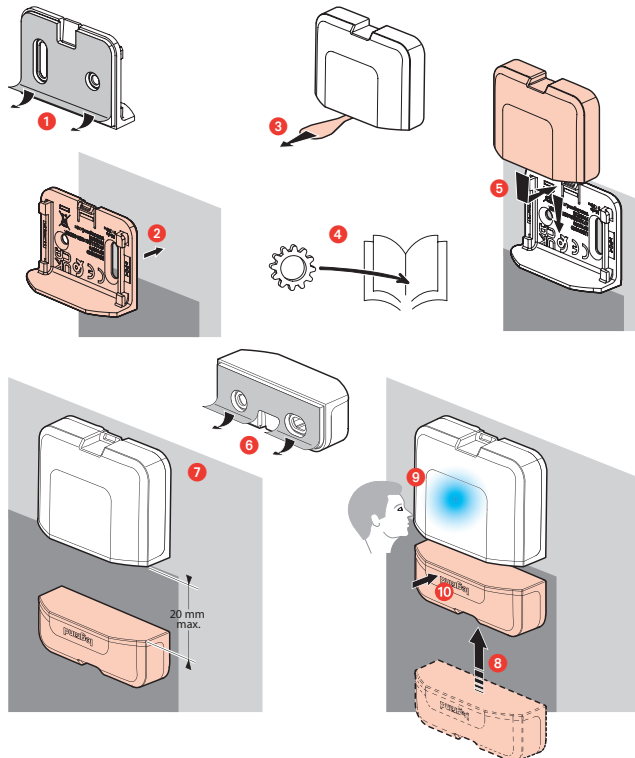
2. DIMENSIONS (MM)



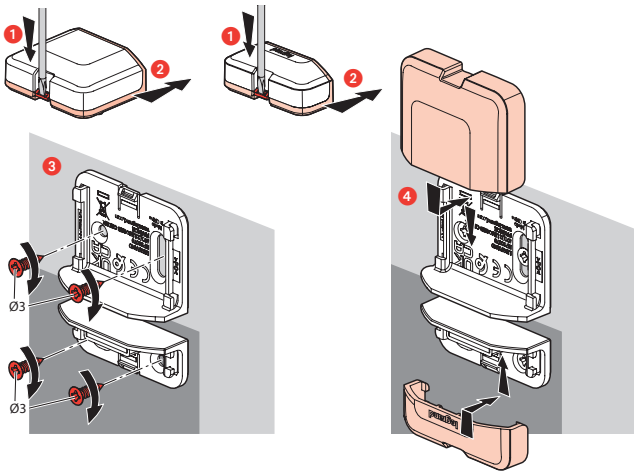
3. INSTALLATION



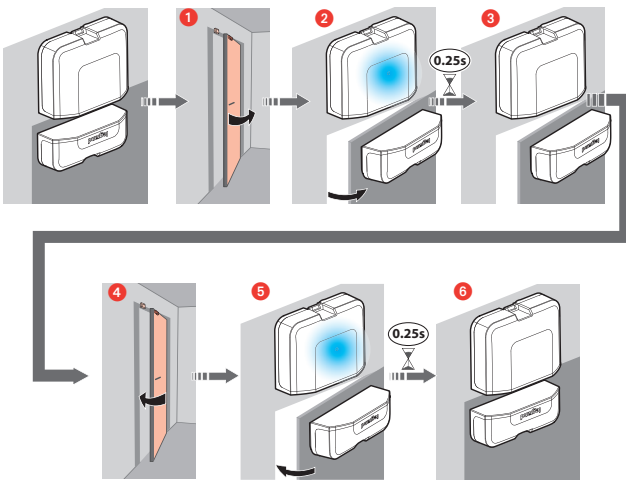
3.1 INSTALLATION DOUBLE FACE



3.2 INSTALLATION VIS (NON LIVREES, OPTIONNEL)



4. FONCTIONNEMENT



5. CARACTERISTIQUES TECHNIQUES

5.1 Caractéristiques mécaniques

Protection contre les chocs : IK 04
 Protection contre les corps solides / liquides : IP 20
 IP 40 produit monté

5.2 Caractéristiques matières

Enveloppe : Polycarbonate

5.3 Caractéristiques électriques

Pile CR2032 3VDC Lithium
 Durée de vie : 8 ans pour 25 ouvertures journalières
 Technologie radio zigbee fréquence 2,4 GHz à 2,4835 GHz
 Performance RADIO : Portée 150 m mini en champ libre point à point
 Niveau de puissance : < 10 mW
 Canal Zigbee par défaut : 11
 Technologie : Zigbee PRO certifié, fonction Green Power (communication bidirectionnelle : non prise en charge).
 IEEE 802.15.4 (LR-WPAN).

5.4 Caractéristiques climatiques

Température d'utilisation : + 5° C à + 45° C
 Température de stockage : 5° C à + 45° C

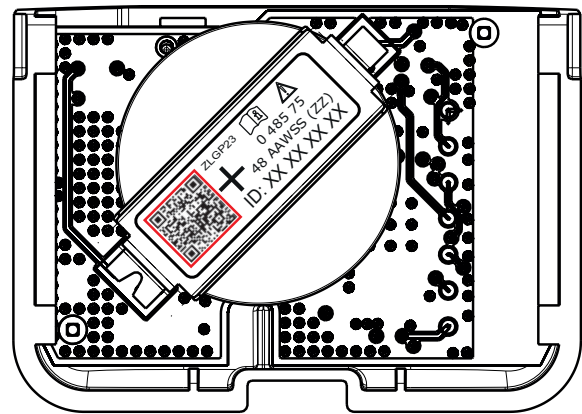
6. PROGRAMMATION

6.1 ASSOCIATION

6.1.1 ASSOCIATION PAR OUTIL

Nécessite un outil (logiciel, application, ...) connecté au réseau Zigbee des récepteurs, communiquant sur le canal 11 et capable d'exploiter et de communiquer ces données au(x) récepteur(s) de destination (association) :

a- scanner le QR Code en face arrière (au niveau de la pile):



b - Selon les outils disponibles, décoder la trame du QR CODE avec les champs suivants:

La structure du QR CODE est la suivante :

«GSK:ZLGP23\$O:XXXXXXXXXXXXXXXXXXXXXXXXXXXXXXXXXXXX
 XXXXXXXX%HS:YYYYYYYY»

Avec :

En gras : les préfixes et séparateurs fixes et communs à tous les produits .

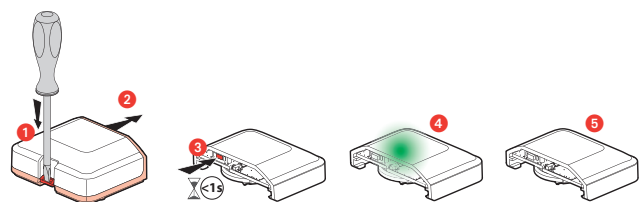
En clair : les variables uniques aux produits

- après le «K»: le modèle greenpower du produit (ZLGP23 = Capteur d'ouverture de porte et fenêtre)
- après «O»: la clé de sécurité unique avec 32 caractères uniques et aléatoires (W) et 4 caractères du CRC (X)
- après le premier «S»: le SourceID (Y)

Si le récepteur associé ne change pas d'état, procéder à l'opération RETOUR EN MODE USINE du §6.3, et réessayer.

6.1.2 ASSOCIATION MANUELLE

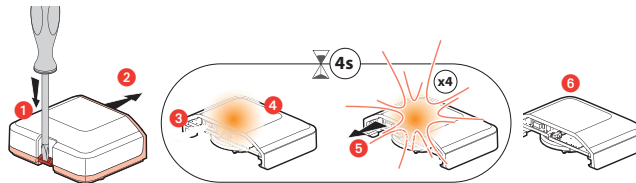
⚠ Attention, en sélectionnant ce mode, l'utilisation des données du QR Code ne sont plus exploitables (association par outil impossible) : Lancer la procédure d'association sur le récepteur (se référer à sa notice fabricant pour les détails).



Pour vérifier la bonne exécution de l'association, réaliser une ouverture/fermeture (voir §3) et vérifier l'état du récepteur.

6.2 CHANGEMENT DE CANAL

Dans le cas où le récepteur n'est pas sur le canal 11 :

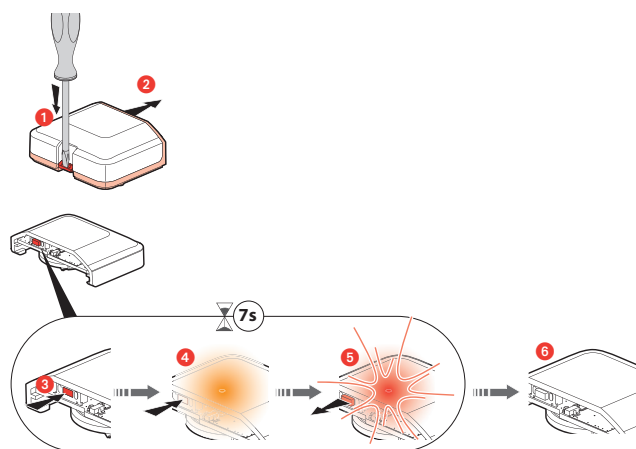


Le produit est passé sur le canal suivant.

Répéter l'opération ci-dessus en respectant l'ordre des sauts de canaux : 26, 15, 20, 25, 12, 13, 14, 16, 17, 18, 19, 21, 22, 23, 24, 11, 26, 15.....

Puis répéter l'opération d'association expliquée au-dessus.

6.3 RETOUR EN MODE USINE



! Attention, en réalisant cette opération, les données échangées lors de l'association manuelle seront perdues, et le produit utilisera à nouveau ses données initiales contenues dans le QR CODE pour l'association par outil.

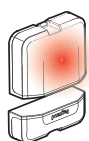
7. ETAT DE LA PILE



Pile neuve



Pile moyenne/basse



Pile à changer

8. ENTRETIEN

Nettoyage superficiel au chiffon.

Ne pas utiliser : acétone, dégraissant, trichloréthylène.

Tenue aux produits suivants : Hexane (EN 60669-1), alcool à brûler, eau savonneuse, ammoniac dilué, javel pure diluée à 10%, produit à vitres, lingettes pré-imprégnées.

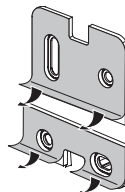
Attention : Pour l'utilisation de produits d'entretien spécifiques, un essai préalable est nécessaire.

Aucune peinture ne doit être appliquée sur le produit.

9. ACCESSOIRES

Livrés avec :

Adhésifs double face



10. NORMES ET AGREMENTS

10.1 DECLARATION CE DE CONFORMITE UE

Le soussigné, LEGRAND, déclare que l'équipement radioélectrique du type 0 485 75 est conforme à la directive 2014/53/UE.

Le texte complet de la déclaration UE de conformité est disponible à l'adresse suivante : www.legrand.com/ecatalogue

10.2 DECLARATION DE CONFORMITE CMIM



Le texte complet de la déclaration CMIM de conformité est disponible sur le site internet suivant: www.legrand.com/ecatalogue

10.3 DECLARATION DE CONFORMITE UKCA



Pour les produits de la gamme Arteor seulement ;

Le texte complet de la déclaration UKCA de conformité est disponible sur le site internet suivant: www.legrand.com/ecatalogue

10.4 CERTIFICATION DE LA CONNECTIVITY STANDARDS ALLIANCE



certified by connectivity standards alliance

Model : ZLGP23