

1. CARACTERISTIQUES GENERALES

Point d'accès WiFi pour logements et tertiaire de proximité.

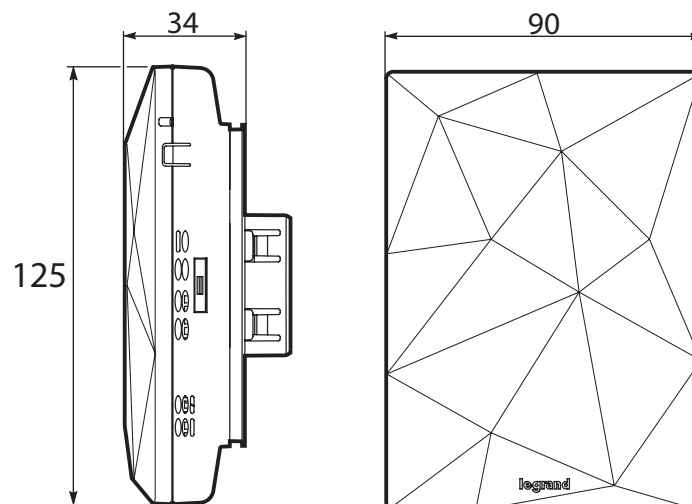
Le point d'accès WiFi PoE est facile à installer et à configurer :

- Diffuse le signal Wi-Fi sans perte de signal
- S'installe dans une boîte d'encastrement profondeur 40 mm et se câble comme une prise RJ 45 avec du câble 4 paires torsadées
- Alimentation par switch Gigabit PoE situé dans le coffret de communication
- Facile à configurer en quelques clics avec un smartphone ou ordinateur à partir de l'application Legrand Home + Project*
- Possibilité de choisir la puissance du signal WiFi : pièce seule, zone de la maison, ensemble du logement...
- Bouton ON/OFF pour activer ou désactiver le point d'accès WiFi PoE







Couleur blanc (RAL 9003 Polyglass)

* si vous ne souhaitez pas utiliser l'application Legrand Home + Project vous pouvez vous connecter directement sur le point d'accès WiFi

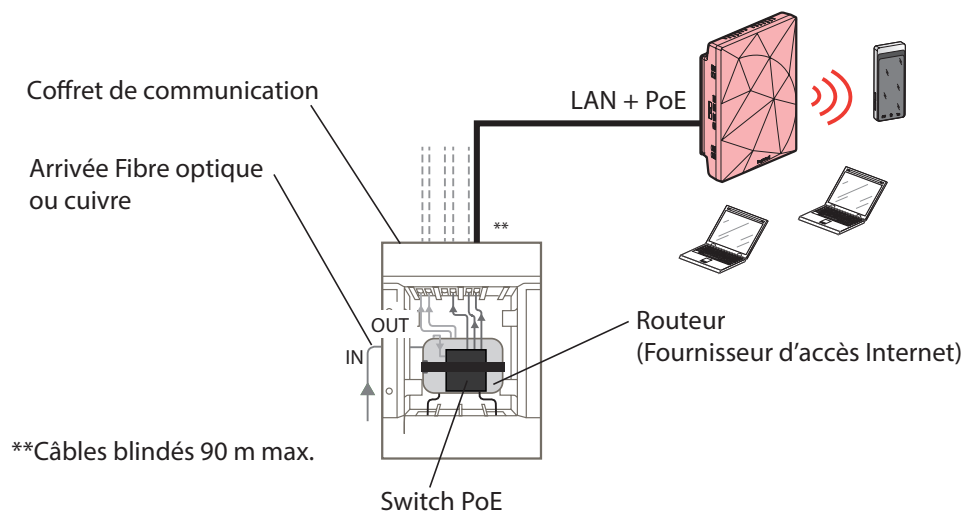
2. DIMENSIONS



3. CARACTERISTIQUES TECHNIQUES

	Alimentation	Power over Ethernet, norme 802.3at			
	Consommation	wifi OFF	(On, sans client)	(On, avec client sans trafic)	(On, avec client et trafic)
		Class 2	Class 2	Class 2	Class 2
		3.8W	3.9W	3.9W	4.2W - 8.3W
	Bandes de fréquences	2400 MHz à 2480 MHz ISM 5150 à 5350 MHz - 5470 à 5725 MHz ISM			
	Puissance	20 dBm - 100 mW max			
	Sécurité	802.11i			
	Portée	Jusqu'à 80 mètres en champ libre* *selon l'environnement de l'installation			
	Température	+5°C à +40°C			
	Humidité	+95 % max.			

4. SCHEMA D'INSTALLATION

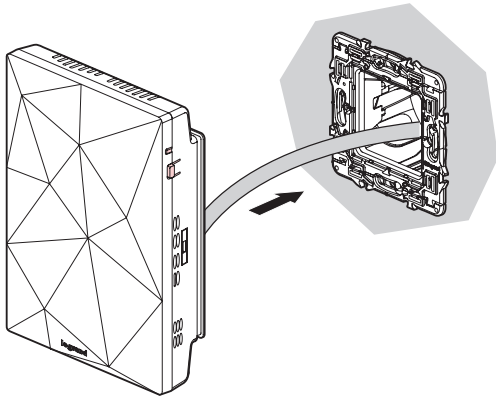


5. INSTALLATION

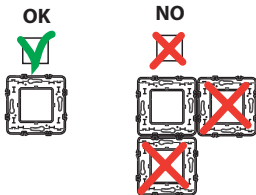
Le point d'accès WiFi s'installe et se câble comme une prise RJ 45 avec câble 4 paires torsadées.

Il est alimenté par un switch Power over Ethernet situé dans le coffret de communication.

Support d'installation non inclus.



Support (non inclus)	0 802 51	0 802 61	5 760 03	5 760 20
	OK ✓	NO ✗	OK ✓	NO ✗
	OK ✓	OK ✓	OK ✓	OK ✓



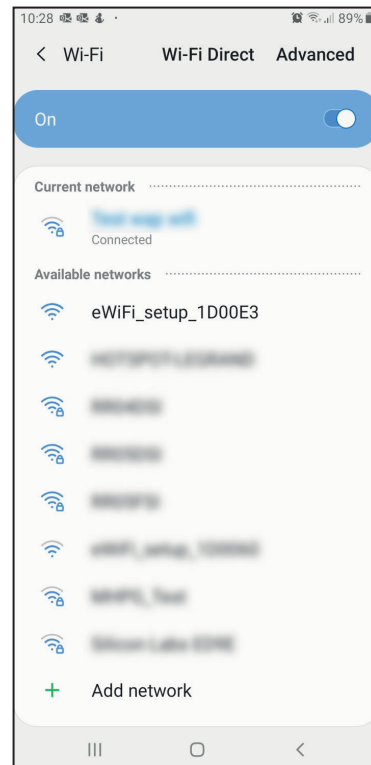
6.2 Easy to install

Une fois que votre point d'accès WiFi est branché et alimenté en PoE, la LED clignote en vert puis devient bleue et reste éclairée fixement.

Vous pouvez maintenant vous connecter directement à celui-ci. Si votre installation comporte plusieurs point d'accès, choisissez le réseau sans-fil finissant par les derniers caractères de l'adresse MAC indiquée sur l'étiquette de l'équipement (ici eWiFi_setup_1D00E3).

Une fois connecté, une info bulle vous proposera d'ouvrir le navigateur pour configurer le point d'accès, acceptez. Si ce n'est pas le cas, ouvrez votre navigateur internet et tapez l'adresse de votre site préféré, vous serez automatiquement redirigé vers la page de configuration de votre point d'accès.

Laissez vous ensuite guider dans les étapes de configuration.



6. CONFIGURATION

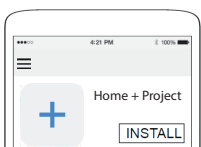
Configuration avec l'app Home+Projet (voir chap. 6.1) ou sans application à installer (voir chap. 6.2)

Il n'est pas nécessaire d'avoir une connexion internet pour paramétrer le point d'accès Wi-Fi PoE.

6.1 App HOME+PROJET

Une fois que votre point d'accès WiFi est branché et alimenté en PoE, la LED clignote en vert puis devient bleue et reste éclairée fixement.

Afin de configurer votre produit, téléchargez l'application Legrand Home + Project dans un des magasins d'applications en ligne :



FLASHEZ-MOI



et accédez aux compléments d'information et de configuration

Accédez à la configuration du point d'accès Wi-Fi via "Paramètres" / "Autres produits"

Laissez vous ensuite guider dans les étapes de configuration.

7. NORMES ET AGREMENTS

- Sécurité : ETSI EN 62368-1: 2014+A1:2017
- CEM : ETSI EN 301 489-1 V2.2.3 (2019-11) / Draft ETSI EN 301 489-17 V3.2.3 (2020-07)/EN 55032:2015/ EN 55035:2017/ EN IEC 61000-3-2:209/ EN 61000-3-3:2013 + A1:2019
- Radio: EN IEC 62311:2020
ETSI EN300328 V2.2.2 (2019-07)
EN301893; EN300440; EN302502
- WiFi: IEEE 802.11 a/b/g/n/ac,
- Sécurité Wifi : IEEE 802.11i (WPA2)
- PoE : IEEE 802.3at
- Rohs
- REACH