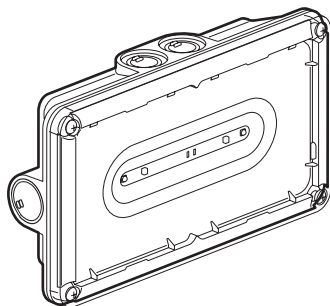


Luminaire pour sources centralisées étanches Evacuation / Ambiance URAPROOF V

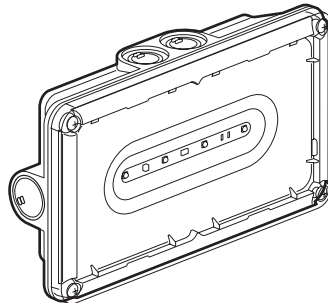
Référence(s) : 127 514/515/524/525V

SOMMAIRE

Page



127 514V-127 515V



127 524V-127 525V

1. Description	1
2. Installation	2
3. Fonctionnement	2
4. Raccordement	3
5. Maintenance	3
6. Conformité et agrément	4
6. Accessoires	4

1. DESCRIPTION

Luminaire pour sources centralisées IP66 - IK10

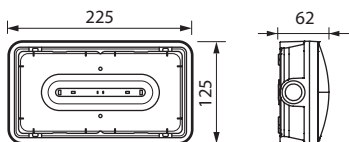
Désignation	Réf	Type	Lumens	Consommation
LSC Evacuation	127 515V*	24 VDC	45 lm	1,5 W
LSC Evacuation	127 514V*	48 - 220 VDC	45 lm	1,1 W
		230 VAC		1,1 W - 3 VA
LSC Ambiance	127 524V	24 VDC	400 lm	4,1 W
LSC Ambiance	127 525V	48 - 220 VDC	400lm	5,5 W
		230 VAC		5,5 W - 12 VA

* Référence qui peut être équipée d'une étiquette de signalisation.

La source lumineuse de ce luminaire n'est pas remplaçable.
Lorsque la source lumineuse atteint sa fin de vie, le luminaire entier doit être remplacé.

Pour limiter l'impact de votre installation sur l'environnement et réduire votre facture d'énergie et de maintenance, il convient de faire fonctionner l'éclairage de sécurité d'ambiance en mode non permanent.

• Cotes d'encombrement



Poids du produit conditionné :

127 515V	460g	127 514V	479g
127 524V	479g	127 525V	460g

Volume : 2,093 dm³.

• Caractéristiques techniques

Produit pour fixation saillie, en mural ou plafonnier.
Luminaire pour sources centralisées à LEDs utilisé en éclairage de sécurité d'ambiance dans les ERP et les ERT.

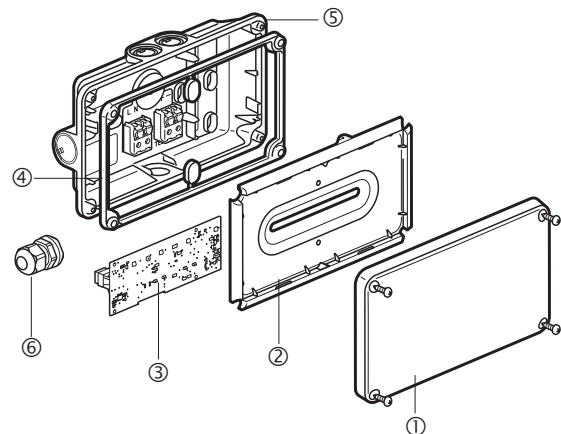
Conforme aux normes : UTE C 71-802 et NF EN IEC 60598-2-22
Admis à la marque de qualité NF AEAS LSC & NF Environnement.

Classe II : 

• Caractéristiques techniques (suite)

Equipé de bornes de raccordement automatiques à forte capacité (2x2,5 mm²)
Température d'utilisation : -5 °C à + 35 °C

• Matériaux



Enveloppe plastique Classe II : 

- ① Diffuseur : polycarbonate cristal auto-extinguibilité 850 °C 30 s.
- ② Réflecteur : polycarbonate blanc auto-extinguibilité 850 °C 30 s.
- ③ Carte électronique.
- ④ Joint : SEBS (élastomère).
- ⑤ Socle : polycarbonate gris auto-extinguibilité 850 °C 30 s
- ⑥ Presse étoupe: polyamide auto-extinguibilité 850 °C 30 s.

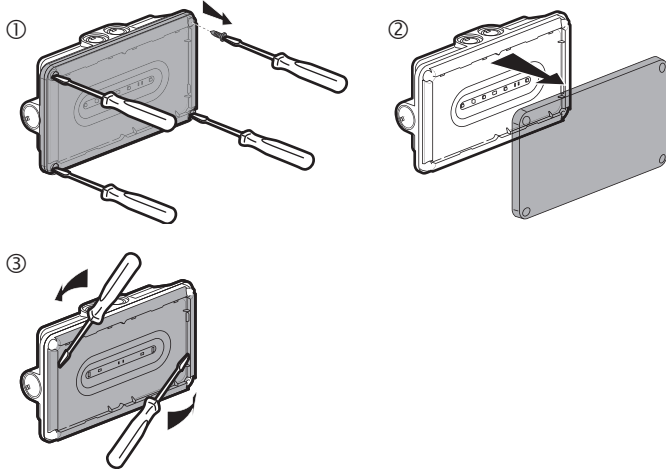
Toutes les pièces plastiques de plus de 50 g sont identifiées par un marquage de la matière pour permettre un recyclage des matériaux en fin de vie du produit.

• Pouvoir calorifique

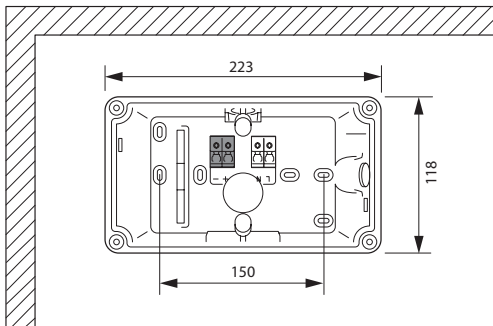
Charge calorifique des pièces plastiques composant de l'enveloppe : 10,7 MJ.

2. INSTALLATION

• Démontage du bloc

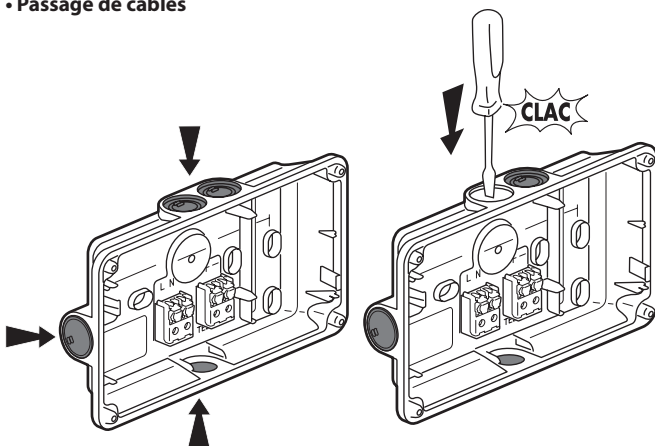


• Installation et fixation



Mettre en place les bouchons (à détacher du joint) ainsi que le presse-étoupe pour assurer l'étanchéité du bloc.

• Passage de câbles

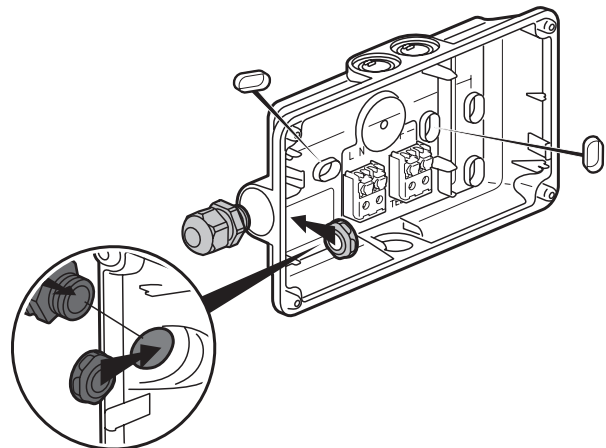


2. INSTALLATION (SUITE)

• Garantie de l'IP

Pour garantir l'IP 66, il est impératif d'utiliser :

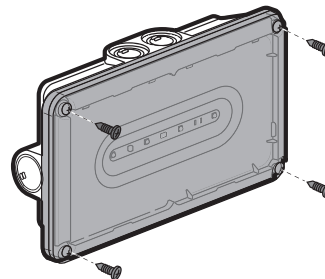
- ① le presse-étoupe et son écrou fournis pour l'entrée de câble
- ② les bouchons d'étanchéités à positionner sur les vis de fixation



Attention : bien respecter le sens de montage de l'écrou comme préconisé ci-dessus
Dès que l'installation est finie, coller une étiquette de maintenance réf. 400 000 et y inscrire la date de mise en service.

• Garantie de l'IK

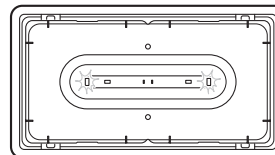
Pour garantir l'IK 10, il est impératif de fixer la verrine à l'aide des 4 vis de fixation fournies.



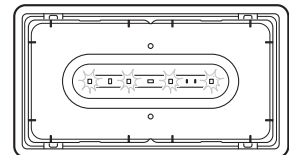
Les luminaires portant cette étiquette doivent être placés de manière à éviter de fixer du regard la lumière pendant une durée prolongée à une courte distance.

3. FONCTIONNEMENT

▪ 3.1 Mise sous tension / état de veille



127 514V-127 515V



127 524V-127 525V

Allumage de la (ou des) LED(s) blanches

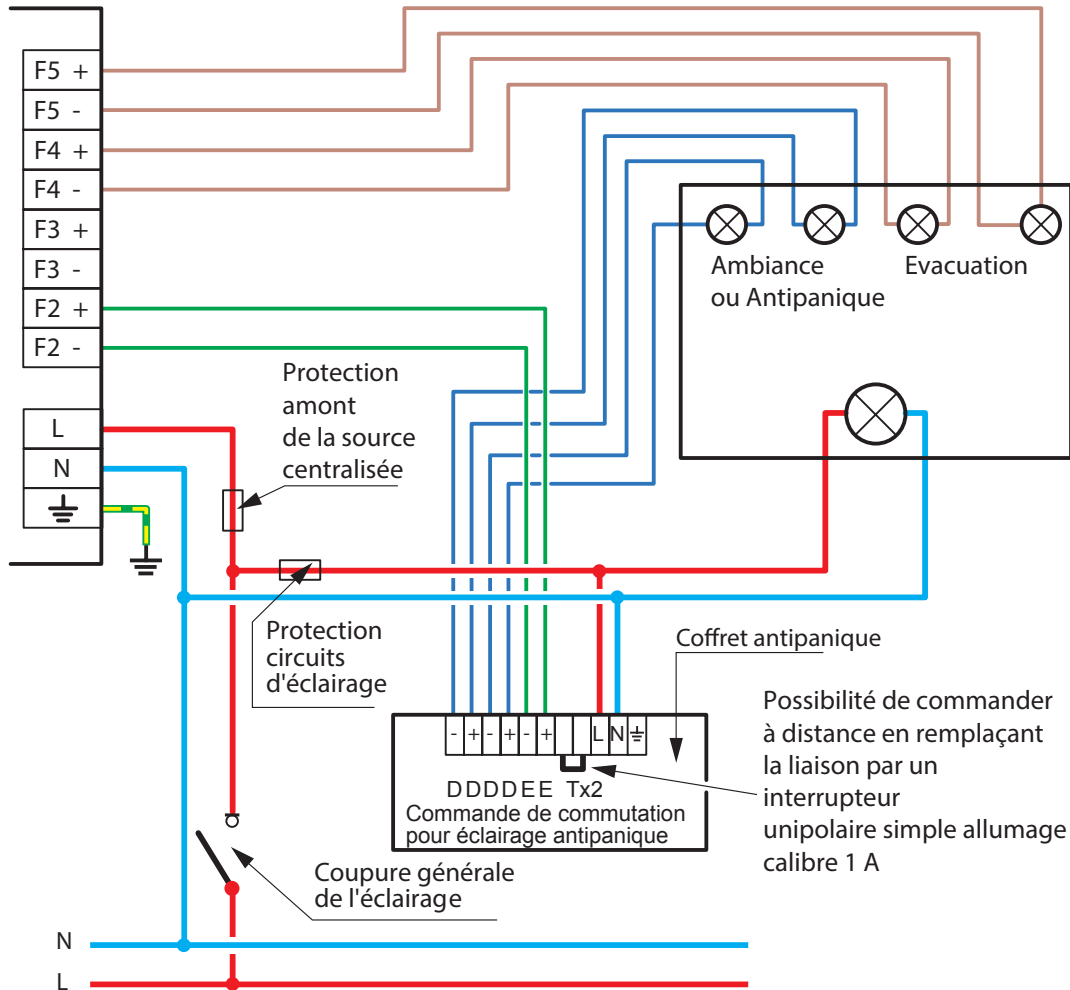
4. RACCORDEMENT

Câblage des luminaires pour sources centralisées en non permanent

Utilisation de la commande de commutation pour éclairage antipanique

Exemple :

- 1 salle : 2 départs d'évacuation
- 2 départs d'ambiance ou anti-panique éteints en état de veille.



5. MAINTENANCE

5.1 Maintenance périodique

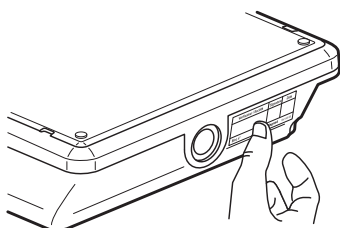
• Règlement de Sécurité des E.R.P. (article EL 18 et EC 13)

La maintenance périodique des luminaires pour sources centralisées est obligatoire dans les établissements Recevant du Public (E.R.P.). Elle peut être effectuée conformément aux prescriptions de la norme NF C 71-830.

L'exploitant doit s'assurer que les luminaires pour sources centralisées sont vérifiés et entretenus périodiquement.

L'exploitant doit faire réaliser par une personne qualifiée les opérations de maintenance annuelle.

Après chaque opération de maintenance annuelle, la personne qualifiée doit remplacer et renseigner la nouvelle étiquette de maintenance.



Cette étiquette de maintenance (réf. 400 000) doit être apposée de manière visible sur chaque bloc autonome d'éclairage de sécurité en y inscrivant la date de mise en service du bloc.

5. MAINTENANCE (suite)

▪ Maintenance périodique (suite)

• Exploitation (article EC 14)

L'éclairage de sécurité doit être mise à l'état de veille pendant les périodes d'exploitation.

L'exploitant doit s'assurer périodiquement :

Une fois par mois :

- du passage à la position de fonctionnement en cas de défaillance de l'alimentation normal et à la vérification de l'allumage de toutes les lampes (le fonctionnement doit être strictement limité au temps nécessaire au contrôle visuel).

Une fois tous les six mois :

- de l'autonomie d'au moins une heure de la source centrale.

6. CONFORMITÉ ET AGRÉMENT

NF EN IEC 60598-2-22 : Norme Européenne « Luminaire Règles particulières Luminaire pour éclairage de secours ».

NF EN IEC 60598-1 : Norme Européenne « Luminaire ».

UTE C 71-802 : Norme Française "Luminaire d'éclairage de sécurité alimentés par source centralisée (LSC)".

La conformité à cette norme est obligatoire pour pouvoir installer les Luminaire pour sources centralisées en France.

NF 467 NF ENVIRONNEMENT luminaire pour sources centralisées.

Le marquage NF environnement atteste de la conformité à cette norme.

NF EN 50172 : Norme Européenne « Systèmes d'éclairage de sécurité ».

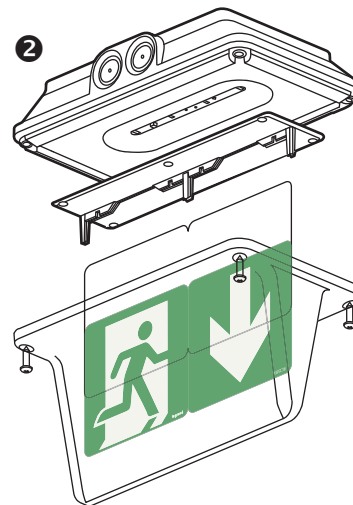
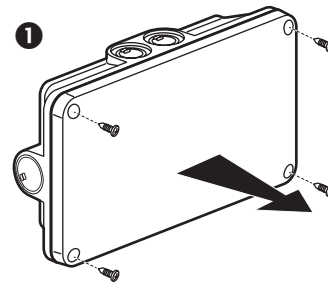
NF EN 1838 : Norme Européenne « Eclairage de secours ».

- Directive BT 2014/35/UE du 26/02/2014 et 2011/65/UE du 08/06/2011 modifiée par 2015/863 du 31/03/2015 (ROHS 2)

- Directive CEM 2014/30/UE du 26/02/2014

7. ÉQUIPEMENTS ET ACCESSOIRES

▪ 7.1 Diffuseur triangulaire réf. 168 115V



Résistance aux chocs : IK 10

1- Positionner l'étiquette opacifiante et l'étiquette sécable

2- Placer le porte étiquette dans le diffuseur triangulaire

3- Fixer le diffuseur sur le bloc avec les 4 vis

▪ 7.2 Etiquettes de signalisation

Uniquement pour les LSC Evacuation réf : 127 514V et 127 515V



Réf : 125 038



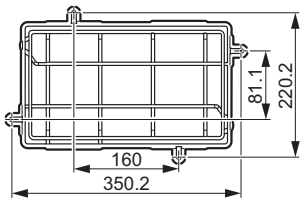
Réf : 125 040

7. ÉQUIPEMENTS ET ACCESSOIRES (suite)

7.3 Grilles de protection

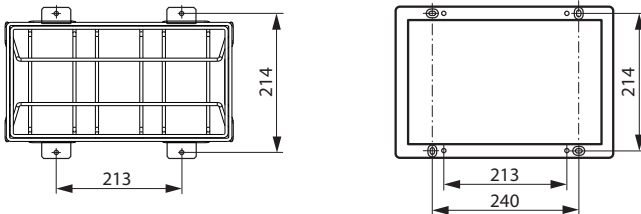
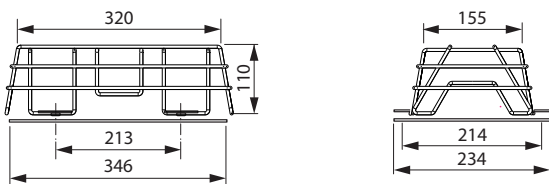
7.3.1 Grille de protection standard réf. 168 001

Résistance aux chocs : IK 10 - 20 joules
Fixation sur 4 trous sur tous les côtés



7.3.2 Grille de protection antivandale réf. 168 004

Résistance aux chocs : IK 20 - 50 joules
Embase murale sur cadre métallique tenue par 4 chevilles métalliques.
Verrouillage par vis à têtes inviolables nécessitant l'outil réf. 400 041
(non livré).



• Outil de vissage réf. 400 041

Permet la manoeuvre des vis inviolables de la grille réf. 168 004.

