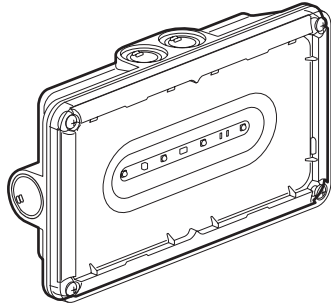


Bloc autonome d'éclairage de sécurité d'ambiance SATI Adressable URAPROOF V

Référence(s) : 117 529V



SOMMAIRE

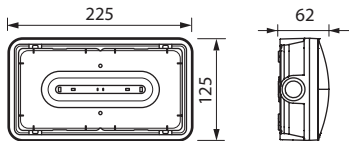
Page

1. Description	1
2. Installation	2
3. Fonctionnement	3
4. Raccordement	11
5. Maintenance	13
6. Conformité et agrément	14
7. Equipements et accessoires	14

1. DESCRIPTION

BAES d'ambiance IP 66 - IK 10
400 lm - 1h
Classe II :
Consommation : 0,9 W - 1,1 VA
Livré sans étiquette de signalisation

• Cotes d'encombrement



Poids du produit conditionné : 584 g
Volume : 2 dm³

• Caractéristiques techniques

Produit pour fixation saillie, en mural ou plafonnier.
Bloc autonome d'éclairage de sécurité connecté à LEDs utilisé en ambiance dans les ERP et ERT.
Flux assigné à 1 heure : 400 lumens
Autonomie : 1 heure (pour assurer cette valeur une autonomie minimale de 1h30 à neuf est imposée par la norme).
Conforme aux normes : NF C 71-801 et NF EN IEC 60598-2-22
NF C 71-820 + NF 413

Admis à la marque de qualité NF AEAS performance SATI et NF environnement.

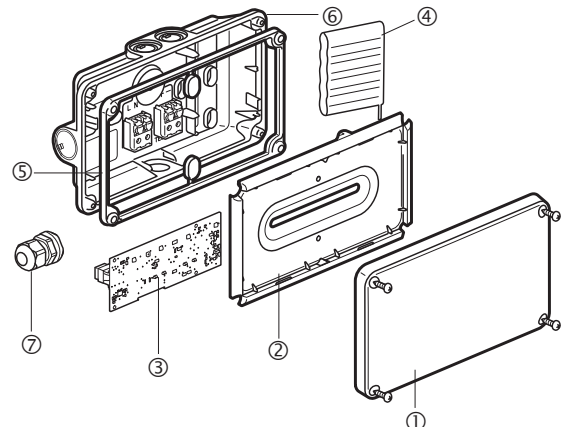
Classe II :

Télécommande pour la mise au repos lors des coupures secteur volontaires.

• Caractéristiques techniques (suite)

Bornes d'entrée de la télécommande protégées contre les erreurs de branchement.
Alimentation 230 V~ - 50/60 Hz
Equipé de bornes de raccordement automatiques à forte capacité (2x2,5 mm²)
Température d'utilisation : -5 °C à + 35 °C

• Matériaux



Enveloppe plastique Classe II :

- ① Diffuseur : polycarbonate cristal auto-extinguibilité 850 °C 30 s.
- ② Réflecteur : polycarbonate blanc auto-extinguibilité 850 °C 30 s.
- ③ Carte électronique.
- ④ Batterie.
- ⑤ Joint : SEBS (élastomère).
- ⑥ Socle : polycarbonate gris auto-extinguibilité 850 °C 30 s
- ⑦ Presse étoupe: polyamide auto-extinguibilité 850 °C 30 s.

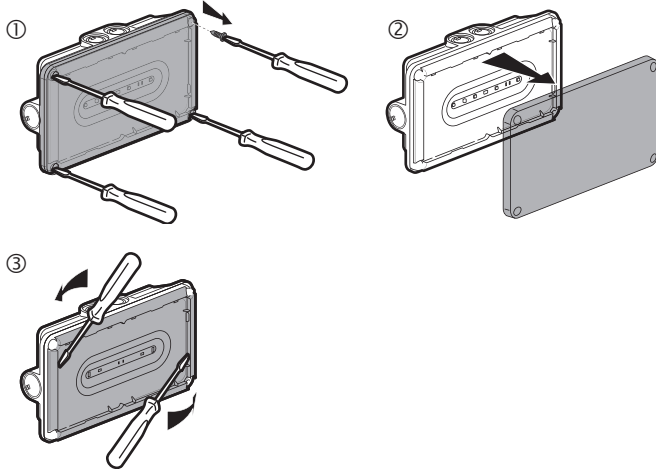
Toutes les pièces plastiques de plus de 50 g sont identifiées par un marquage de la matière pour permettre un recyclage des matériaux en fin de vie du produit.

• Pouvoir calorifique

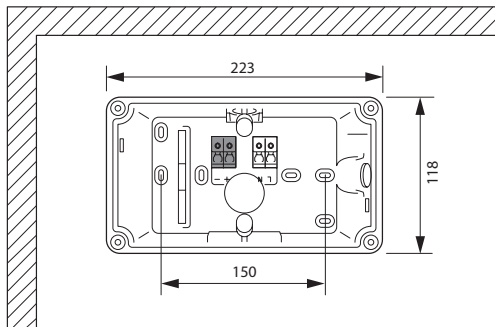
Charge calorifique des pièces plastiques composant de l'enveloppe : 10,7 MJ.

2. INSTALLATION

• Démontage du bloc

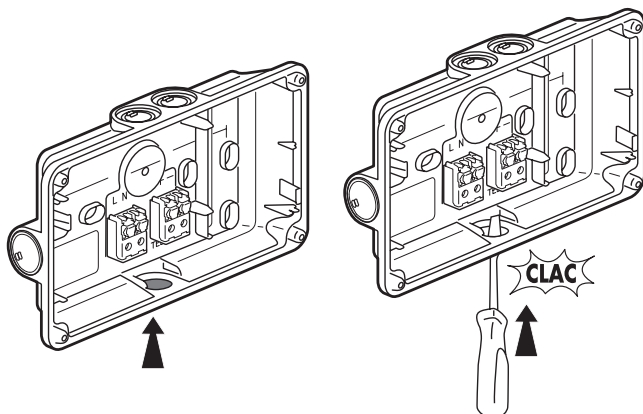


• Installation et fixation



Mettre en place les bouchons (à détacher du joint) ainsi que le presse-étoupe pour assurer l'étanchéité du bloc.

• Passage de câbles

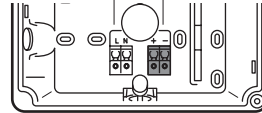


2. INSTALLATION (SUITE)

• Raccordement

Ligne de télécommande

Alimentation



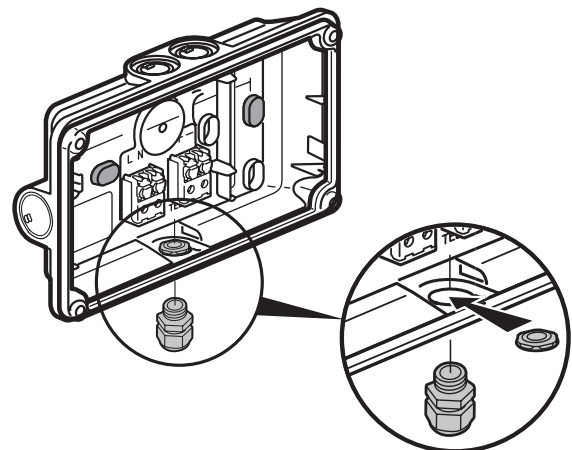
Raccorder les 2 fils d'alimentation sur les bornes secteur 230V~ (bornier blanc).

Raccorder la ligne de télécommande sur le bornier gris foncé.

• Garantie de l'IP

Pour garantir l'IP 66, il est impératif d'utiliser :

- ① le presse-étoupe et son écrou fournis pour l'entrée de câble
- ② les bouchons d'étanchéités à positionner sur les vis de fixation



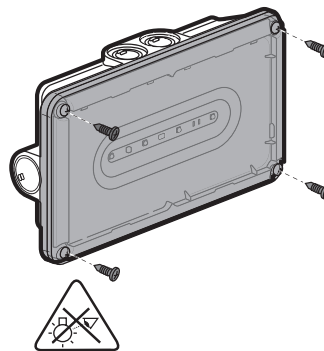
Attention : Le câblage du produit doit impérativement emprunter une entrée de câble basse pour respecter la règle de la goutte d'eau, et si nécessaire orienter le produit en conséquence.

Bien respecter le sens de montage de l'écrou comme préconisé ci-dessus.

Dès que l'installation est finie, coller une étiquette de maintenance réf. 400 000 et y inscrire la date de mise en service.

• Garantie de l'IK

Pour garantir l'IK 10, il est impératif de fixer le diffuseur à l'aide des 4 vis de fixation fournies.



Les luminaires portant cette étiquette doivent être placés de manière à éviter de fixer du regard la lumière pendant une durée prolongée à une courte distance.

3. FONCTIONNEMENT

Ce BAES SATI adressable embarque deux modes de fonctionnement qui sont le mode SATI et le mode adressable.

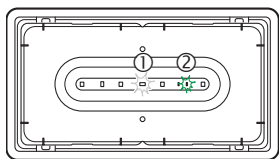
Mode SATI

Ce BAES est configuré en usine en mode SATI, il peut alors être exploité dans ce mode, sans aucune intervention sur celui-ci.

Mode adressable

Ce BAES peut aussi être adressé soit par des DIP switches soit à l'aide de la passerelle réf. 140 132. Il devient alors possible de le contrôler à distance à l'aide de la centrale de gestion réf. 140 110 (pour plus de précision, se reporter au manuel de mise en oeuvre des BAES adressables fourni avec la réf. 140 110).

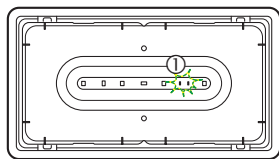
▪ 3.1 Mise sous tension / état de veille



Allumage de la LED de veille blanche ①

Allumage de la LED verte d'état du bloc (clignotante pendant la charge des accumulateurs 28 h max.) ②

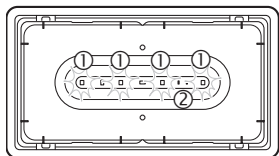
Cas particulier



Clignotement vert/jaune des 2 LEDs de signalisation ①

- bloc non adressé/présence tension BAES
- bloc adressé/absence tension BUS

▪ 3.2 Interruption secteur / fonctionnement en sécurité



Allumage des 4 LEDs de secours blanches au flux déclaré de 400 lm ①

Extinction de la LED verte d'état du bloc ②

▪ 3.3 Mise au repos par la centrale 140 110

Après interruption volontaire de l'éclairage normal :

Un appui sur la touche Extinction met le bloc au repos pour éviter la décharge de la batterie, respect de la réglementation EC14.

Remise sous tension de l'éclairage normal :

Le bloc revient automatiquement en veille.

3. FONCTIONNEMENT (suite)

▪ 3.4 Contrôle automatique de l'état du bloc (système SATI)

Ce bloc contrôle automatiquement son état de fonctionnement.

Une fois par semaine :

Passage en secours et test de la source lumineuse pendant 15 s.

Une fois par trimestre :

Passage en secours et test de la source lumineuse et de la durée d'autonomie de la batterie.

3.4.1 Résultat des contrôles automatiques

LEDs	Luminaire OK	Défaut accumulateur	Autres défauts (tubes ...)
Verte	(fixe ou clignotante)	○	○
Jaune	○	(fixe)	(clignotement rapide)

L'heure des tests est fixée à l'heure de la première mise sous tension du bloc; le jour du test est choisi aléatoirement afin de garantir qu'un minimum de blocs se testent en même temps.

L'heure de test de l'ensemble des blocs peut être modifiée par un appui simultané sur les touches Allumage et Extinction de la télécommande.

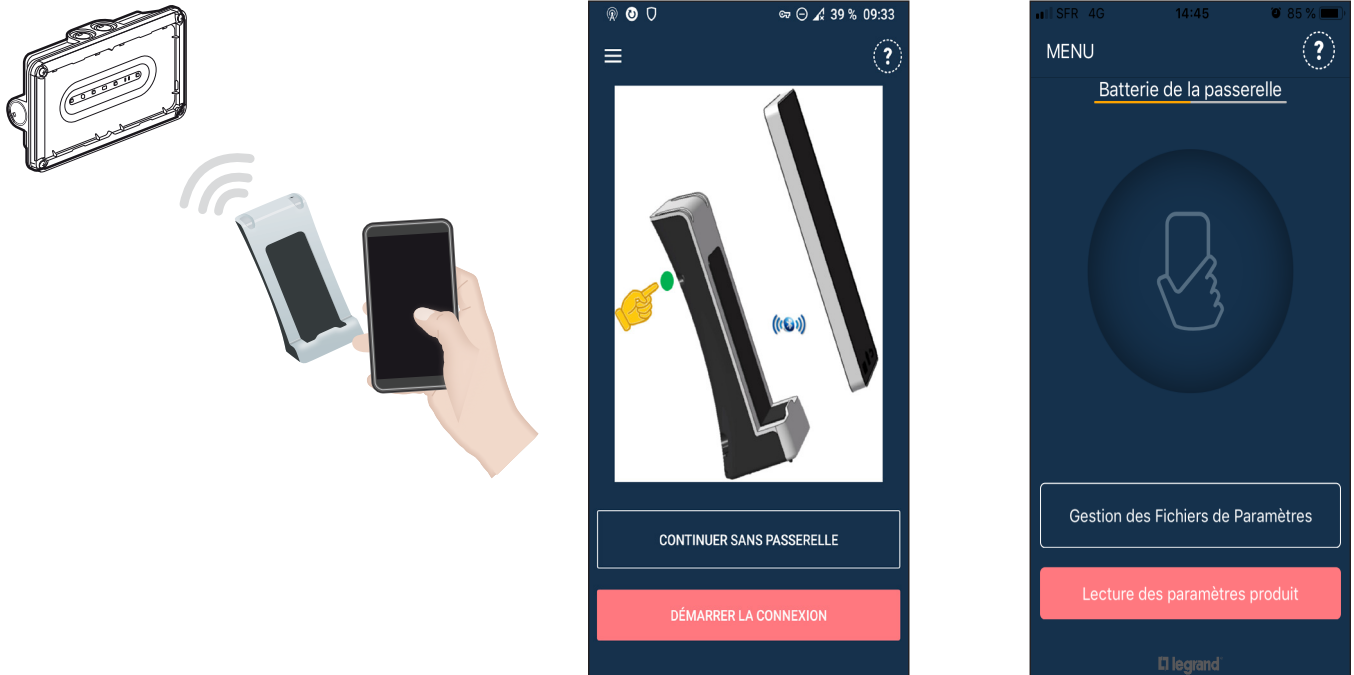
3.4.2 Arrêt d'un test en cours

Dans le cas où un test d'autonomie en cours gêne l'exploitation, il est possible de l'arrêter immédiatement. Appuyer sur la touche Extinction de la centrale réf. 140 110. Le test est stoppé et reporté au lendemain.

3. FONCTIONNEMENT (suite)

■ 3.5 Interrogation du bloc

La passerelle de configuration infrarouge réf. 140 132 avec l'application Legrand Close Up permettent de visualiser et de modifier les paramètres des blocs de sécurité.



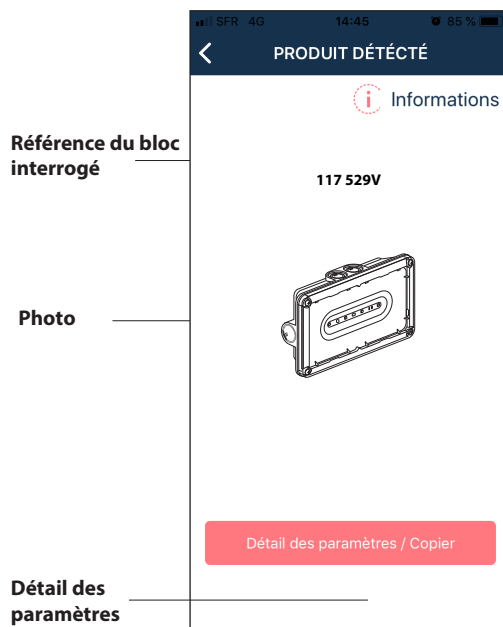
⚠ Les copies d'écran sont évolutives en fonction des mises à jour de l'application Legrand Close Up.

3. FONCTIONNEMENT (suite)

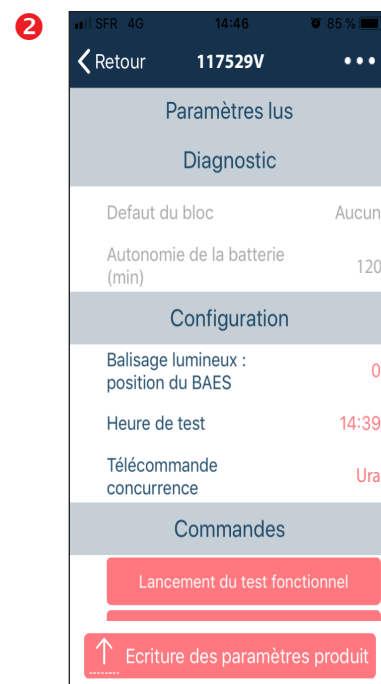
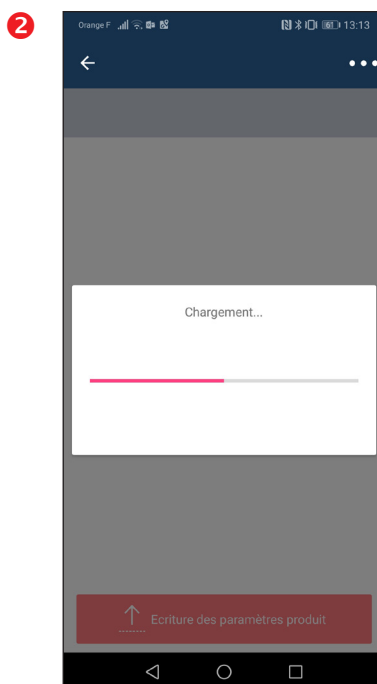
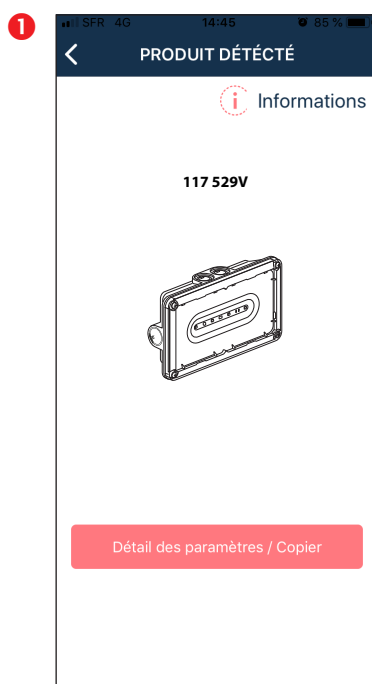
■ **3.5 Interrogation du bloc** (suite)

3.5.1 Visualisation des informations

Etape 1 : Après avoir interrogé le bloc souhaité, on a accès aux informations suivantes



Etape 2 : Cliquer sur "DÉTAIL DES PARAMÈTRES" pour avoir accès à la liste complète des paramètres et à des informations complémentaires. Durant cette étape il faut maintenir la passerelle en direction du bloc interrogé, le chargement des paramètres est visualisable sur l'écran du téléphone.

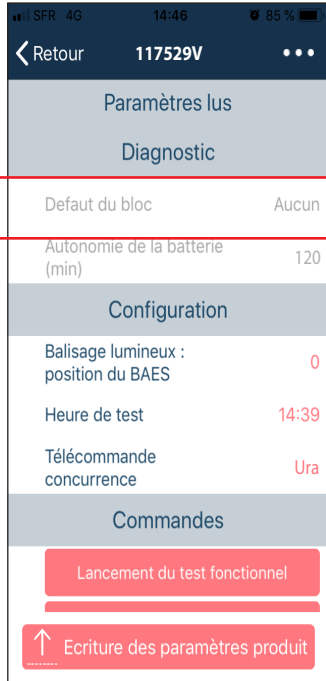


3. FONCTIONNEMENT (suite)

3.5 Interrogation du bloc (suite)

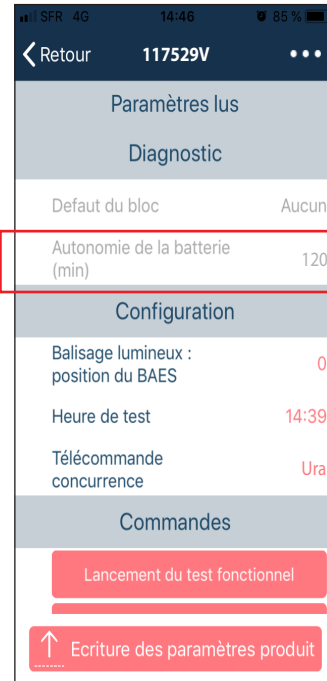
3.5.1 Visualisation des informations (suite)

Etape 3 : Dans la partie "**Diagnostic**" les informations sur les défauts du bloc et l'autonomie de la batterie sont disponibles



Information qui précise si le bloc est en défaut.

Affichage possible: Aucun / Défaut batterie/Autre défaut



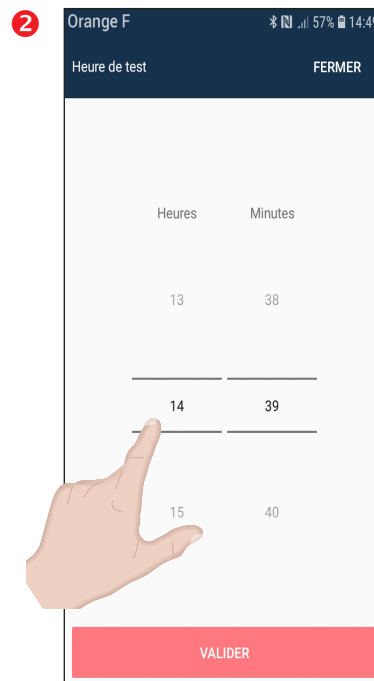
Ce paramètre permet de visualiser la durée de l'autonomie de la batterie (mesurée en minute) lors du dernier test trimestriel.

3.6 Paramétrage du bloc

3.6.1 Modification de l'heure de test



Visualisation de l'heure de test.

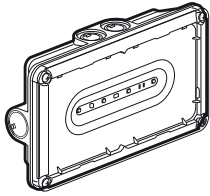


Choix de l'heure de test

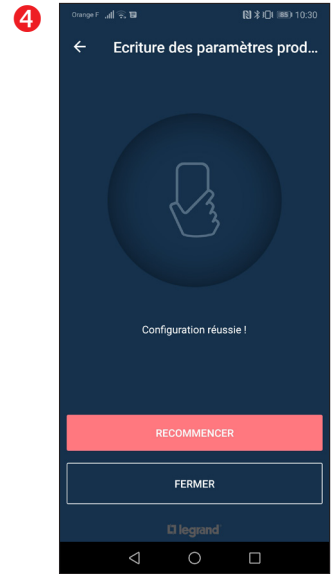
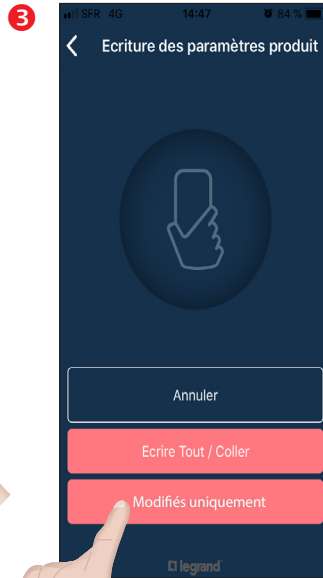
3. FONCTIONNEMENT (suite)

■ 3.6 Paramétrage du bloc (suite)

3.6.1 Modification de l'heure de test (suite)



Viser le bloc avec la passerelle pour valider cette action.



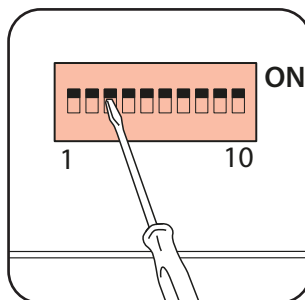
L'heure de test est enregistrée.

■ 3.7 Adressage des blocs

Les blocs peuvent être adressés manuellement (DIP switches) ou à l'aide de la passerelle de configuration réf. 140 132 et de l'application Legrand Close-Up. Attention: si une adresse est définie par les DIP switches, alors l'adresse du bloc sera prioritairement celle-ci. Il ne sera alors plus possible d'adresser ce bloc à l'aide de la passerelle de configuration, cependant les fonctions d'interrogation (tester adresse et test adressage) sont conservées.

3.7.1 Adressage manuel par DIP switches

⚠ A la livraison, le bloc est en SATI non adressé, tous les switches sont en position "ON". Pour l'adressage du bloc directement sur les DIP switches, se référer à la table d'adressage disponible dans le manuel de mise en oeuvre de la centrale adressable URAVISION BAES réf. 140 110.



CODAGE	CODE	Localisation géographique/ observation
	<u>0</u> <u>6</u> <u>8</u> <u>4</u>	_____

Identifier l'adresse du bloc à l'aide d'une étiquette autocollante sur le bloc (visible bloc installé)

3. FONCTIONNEMENT (suite)

3.7 Adressage des blocs (suite)


3.7.2 Adressage avec la passerelle de configuration réf. 140 132 et l'application Legrand Close-Up

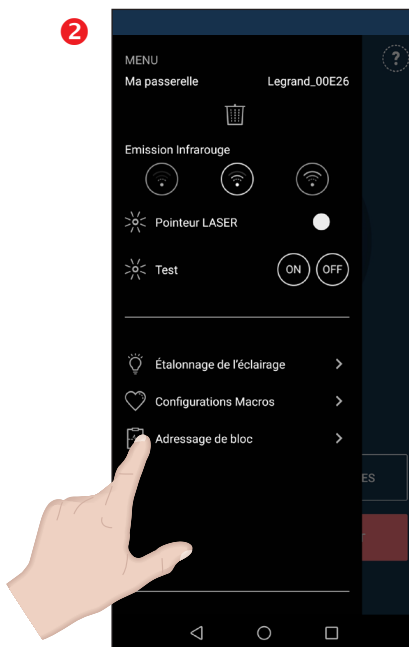
3.7.2.1 Adressage direct des blocs

Avec la passerelle et à partir de l'application CloseUp, si on fait le choix de ne pas interroger le bloc avant, l'adressage peut se faire en sélectionnant "adressage direct des blocs"

Pour accéder à l'adressage des blocs, suivre les étapes détaillées ci-dessous :



Sur l'écran d'accueil cliquer sur 



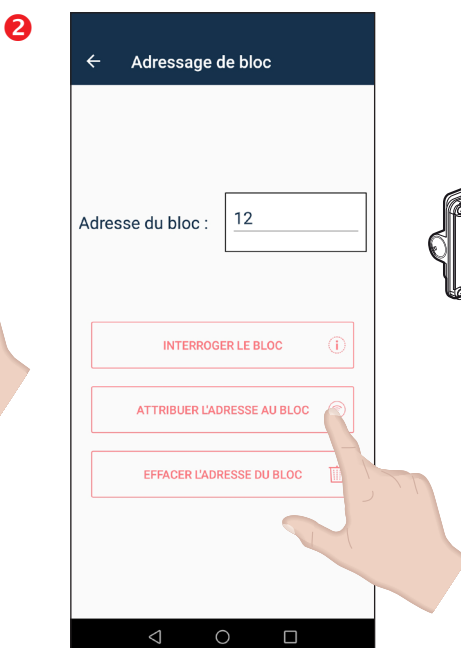
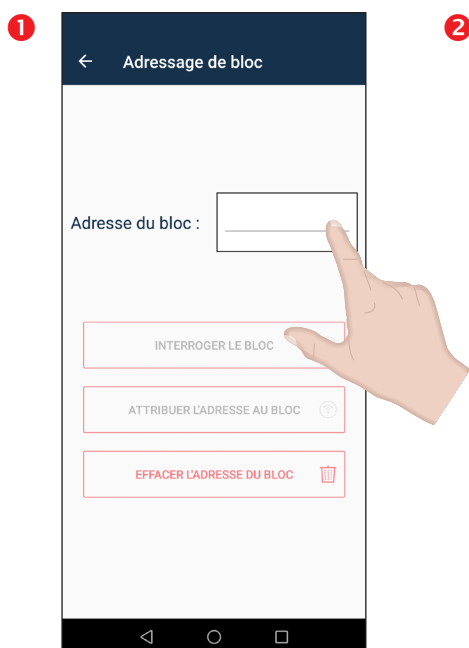
Cliquer sur "Adressage de bloc".



Cliquer sur "ADRESSAGE DIRECT DES BLOCS".

Attribuer une adresse

Après avoir cliqué sur "Adressage direct des blocs", cliquer sur "Adresse du bloc" pour attribuer une adresse.



Viser le bloc avec la passerelle pour valider cette action.

Attribuer un numéro d'adresse puis terminer l'action par "Attribuer l'adresse au bloc".

3. FONCTIONNEMENT (suite)

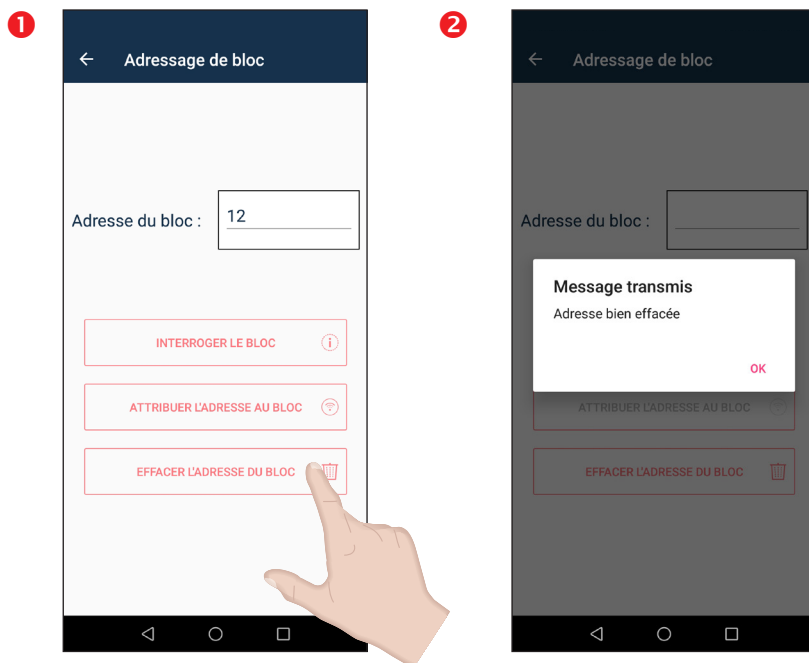
3.9 Adressage des blocs (suite)

3.7.2 Adressage avec la passerelle de configuration réf. 140 132 et l'application Legrand Close-Up (suite)

3.7.2.1 Adressage direct des blocs (suite)

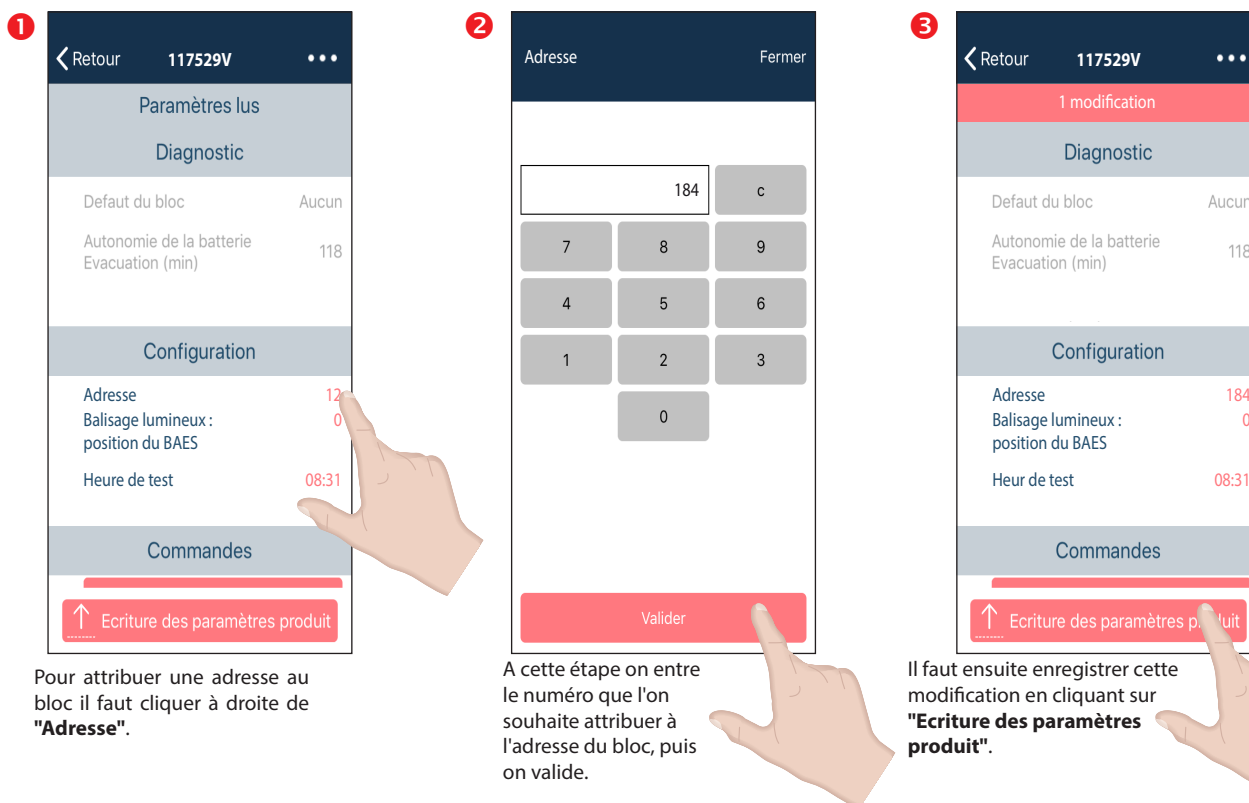
Effacer une adresse

Pour effacer l'adresse du bloc on vient cliquer sur "Effacer l'adresse du bloc".



3.7.2.2 Vérification de l'adresse du bloc

Après avoir interrogé le bloc voir paragraphe "Visualisation des informations" on peut l'adresser en suivant les étapes ci-dessous.
Remarque : L'adresse 1023 correspond à la fonction SATI standard (bloc non adressé).



Pour attribuer une adresse au bloc il faut cliquer à droite de "Adresse".

A cette étape on entre le numéro que l'on souhaite attribuer à l'adresse du bloc, puis on valide.

Il faut ensuite enregistrer cette modification en cliquant sur "Ecriture des paramètres produit".

3. FONCTIONNEMENT (suite)

■ 3.7 Adressage des blocs (suite)

3.7.2 Adressage avec la passerelle de configuration réf. 140 132 et l'application Legrand Close-Up (suite)

3.7.2.2 Vérification de l'adresse du bloc (suite)



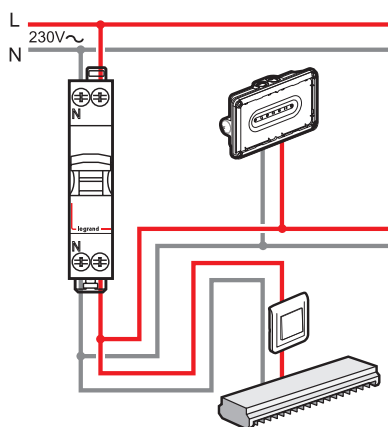
Viser le bloc avec la passerelle pour valider cette action.

4. RACCORDEMENT

■ 4.1 Raccordement du secteur des blocs autonomes

Art. EC 12 § 3 du règlement de sécurité.

La dérivation qui alimente un bloc doit être prise en aval du dispositif de protection et en amont du dispositif de commande de l'éclairage normal du local ou du dégagement où est installé le bloc.



La dérivation peut se faire dans l'armoire électrique, sur l'interrupteur ou dans une boîte de dérivation. L'alimentation des blocs est soumise aux mêmes règles que les luminaires (câblage normal).

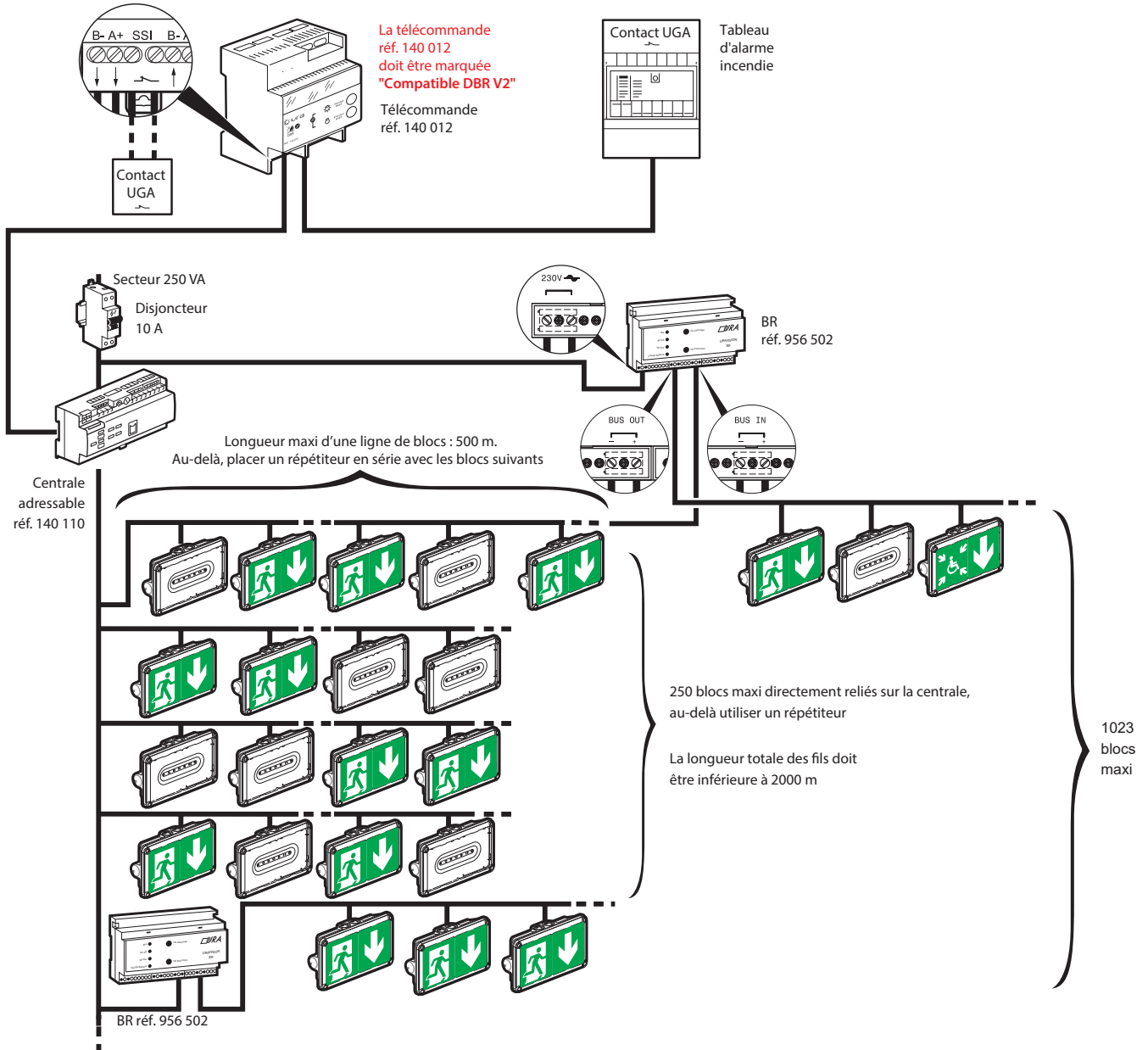
La norme NF C 15-100 admet à l'article 521.6.1 que le raccordement secteur et la télécommande soient dans le même câble ou conduit.

Le repiquage d'un bloc sur l'autre est admis à condition que le dispositif de protection de la ligne sur laquelle ils sont raccordés soit inférieur ou égal à 16 A.

4. RACCORDEMENT (suite)

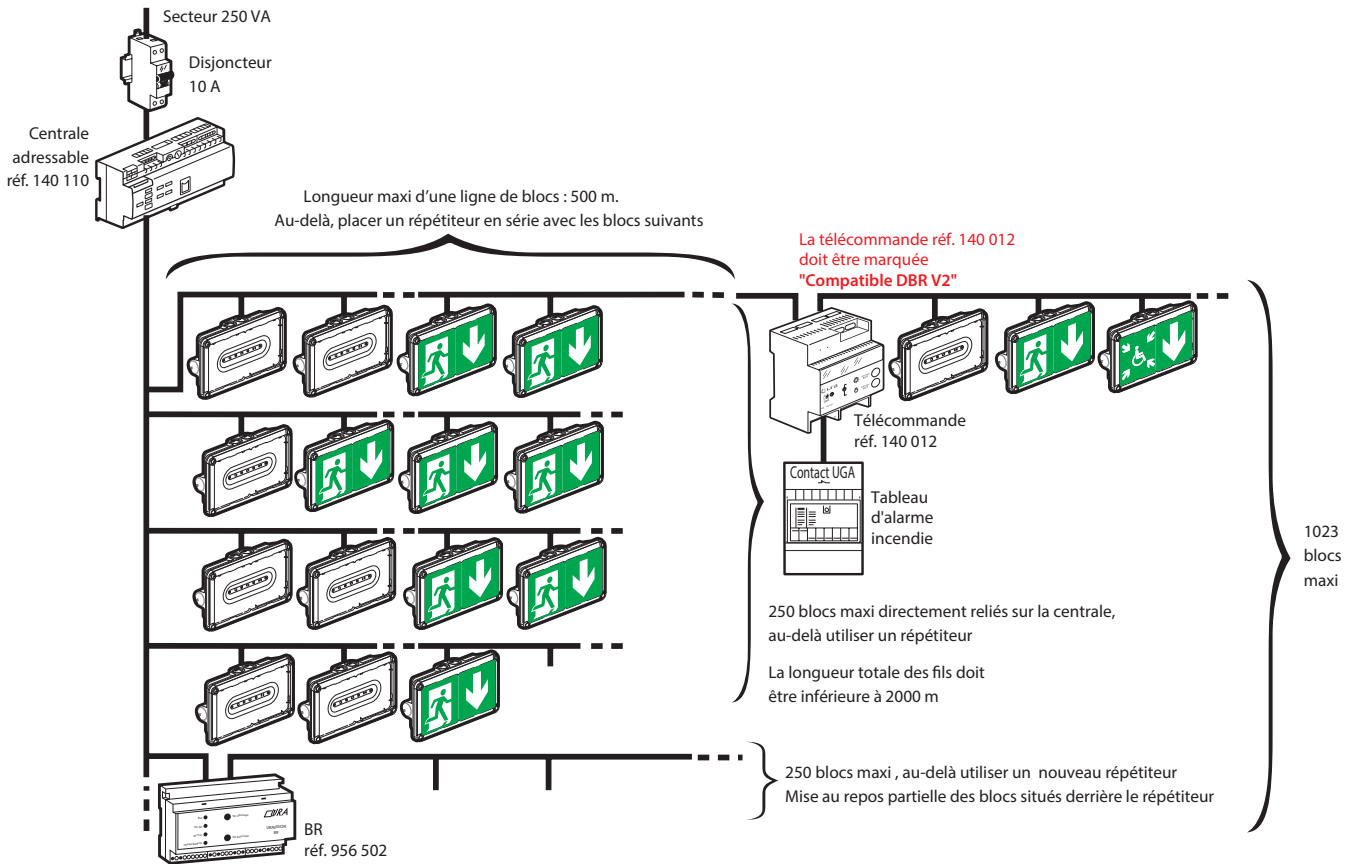
4.2 Raccordement pour une installation adressable

4.2.1 Installation avec mise au repos générale



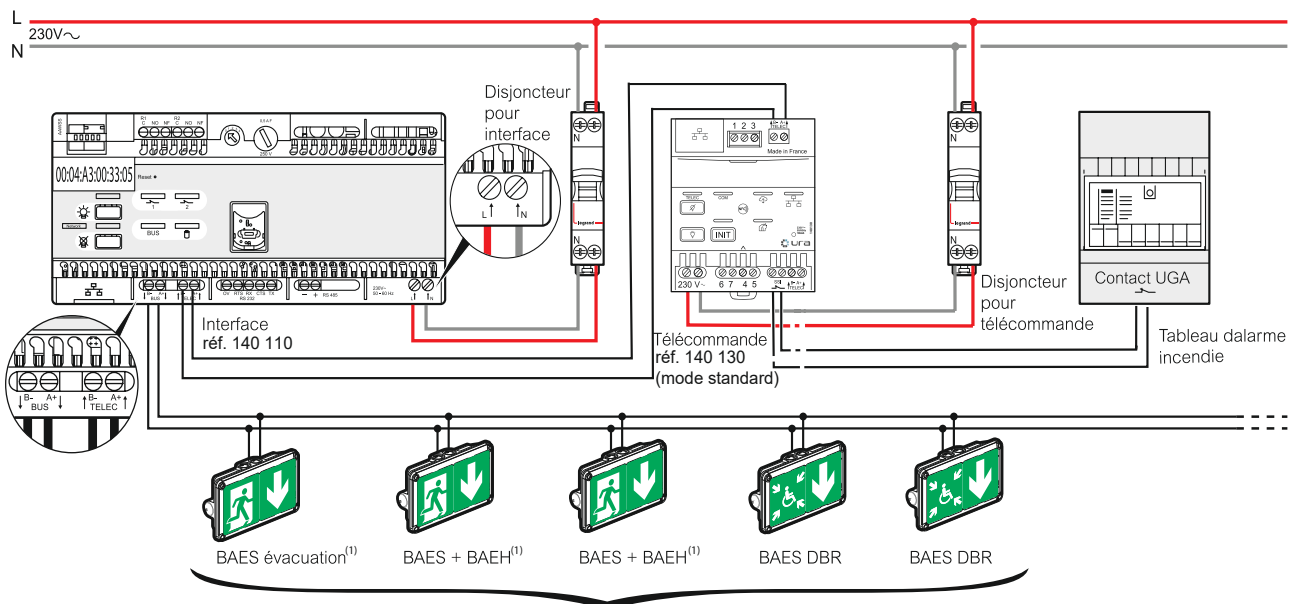
4. RACCORDEMENT (suite)

4.2.2 Installation avec mise au repos partielle



4.2.3 Cablage d'une interface avec BAEH + BAES et/ou DBR

Câblage d'une interface avec BAES + BAEH et/ou des Dispositifs de Balisage Renforcés (DBR) sur tout le bâtiment «Conformément à la réglementation Française» et/ou fonctionnement en visibilité +⁽¹⁾



Longueur maxi. d'une ligne de blocs : 700 m. Au delà, placer un répéteur en série avec les blocs suivants

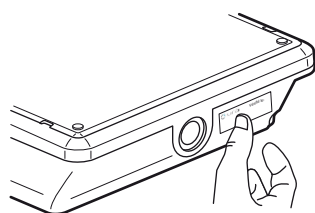
(1) BAES évacuation et BAES + BAEH fonctionnement en visibilité +

5. MAINTENANCE

■ 5.1 Maintenance périodique

• Règlement de Sécurité des E.R.P. (article EL 18 et EC 13)
La maintenance périodique des blocs autonomes d'éclairage de sécurité est obligatoire dans les établissements Recevant du Public (E.R.P.). Elle peut être effectuée conformément aux prescriptions de la norme NF C 71-830.

L'exploitant doit s'assurer que les blocs autonomes d'éclairage de sécurité sont vérifiés et entretenus périodiquement. L'exploitant doit faire réaliser par une personne qualifiée les opérations de maintenance annuelle. Après chaque opération de maintenance annuelle, la personne qualifiée doit remplacer et renseigner la nouvelle étiquette de maintenance.



Cette étiquette de maintenance réf. 400 000 doit être apposée de manière visible sur chaque bloc autonome d'éclairage de sécurité en y inscrivant la date de mise en service du bloc.

• Exploitation (article EC 14)

L'éclairage de sécurité doit être mis à l'état de veille pendant les périodes d'exploitation. L'éclairage de sécurité doit être mis à l'état de repos ou d'arrêt lorsque l'installation d'éclairage normale est mise intentionnellement hors tension.

L'exploitant doit s'assurer périodiquement :

Une fois par mois :

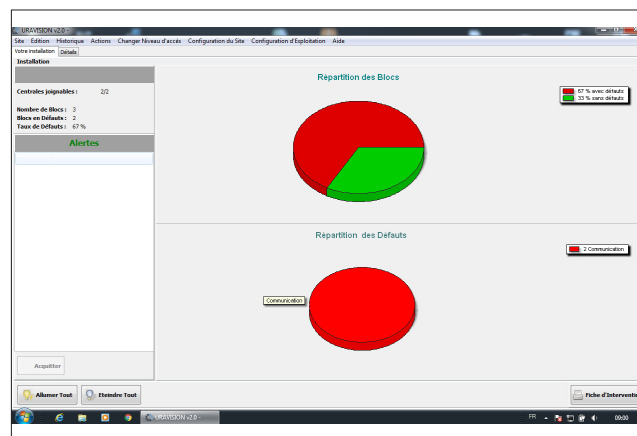
- du passage à la position de fonctionnement en cas de défaillance de l'alimentation normale et à la vérification de l'allumage de toutes les lampes (le fonctionnement doit être strictement limité au temps nécessaire au contrôle visuel). Ces vérifications peuvent être réalisées en vérifiant que le voyant vert SATI est allumé sur tous les blocs de l'installation.
- de l'efficacité de la commande de mise en position de repos à distance et de la remise automatique en position de veille au retour de l'alimentation normale.

Une fois tous les six mois :

- de l'autonomie d'au moins une heure. Ces vérifications peuvent être réalisées en vérifiant que le voyant SATI vert est allumé sur tous les blocs de l'installation.

■ 5.1 Maintenance périodique (suite)

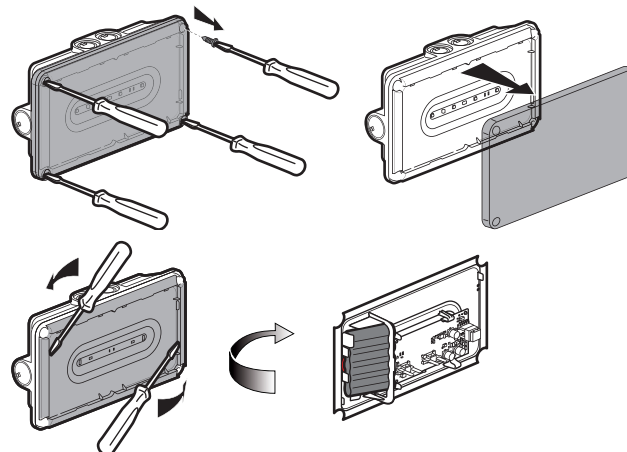
La supervision de votre installation peut être faite avec le logiciel URAVISION réf. 140 110. (logiciel livré sur clé USB avec notice..)



Résumé de l'état de votre installation par site, avec le nombre de défaut repéré ainsi que la répartition des états.

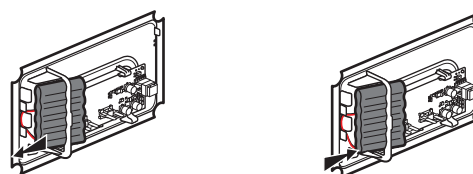
■ 5.2 Remplacement des accumulateurs

Batterie NiMH Type 6 V - 1,1 Ah réf. 111 921



Les accumulateurs doivent être remplacés lorsque le bloc autonome ne satisfait plus à sa durée assignée de fonctionnement.

Important : Le produit doit être hors tension avant le démontage.



Les distributeurs partenaires Legrand reprennent les blocs et accumulateurs usagés.

Après le changement des accumulateurs, remplacer l'étiquette de maintenance en y inscrivant la date de remise en service du bloc.

6. CONFORMITÉ ET AGRÉMENT

NF C 71-801 : Norme Française « Aptitude à la fonction des blocs autonomes d'éclairage de sécurité d'ambiance dans les ERP, ERT soumis à réglementation ».

La conformité à cette norme est obligatoire pour pouvoir installer des BAES d'ambiance en France.

NF EN 62034 : Systèmes automatiques de tests pour éclairage de sécurité sur batteries.

NF C 71-820 : Norme Française « Système de test automatique pour appareil d'éclairage de sécurité ».

NF EN IEC 60598-2-22 : Norme Européenne « Luminaires Règles particulières Luminaires pour éclairage de secours ».

NF EN IEC 60598-1 : Norme Européenne « Luminaires ».

UTE C 71-806 : Règles applicables pour l'utilisation de batteries NiMH dans les blocs autonomes d'éclairage de sécurité

Le marquage NF AEAS performance SATI atteste de la conformité à ces normes.

NF 413 NF ENVIRONNEMENT Blocs d'éclairage de sécurité.

Le marquage NF environnement atteste de la conformité à cette norme.

NF EN 50172 : Norme Européenne « Systèmes d'éclairage de sécurité ».

NF EN 1838 : Norme Européenne « Eclairage de secours ».

Directives

- Directive BT 2014/35/UE du 26/02/2014 et 2011/65/UE du 08/06/2011 modifiée par 2015/863 du 31/03/2015 (ROHS 2)

- Directive CEM 2014/30/UE du 26/02/2014

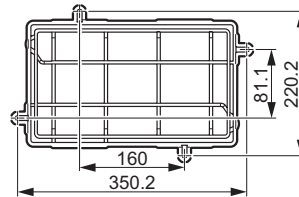
7. ÉQUIPEMENTS ET ACCESSOIRES

7.1 Grilles de protection

7.1.1 Grille de protection standard réf. 168 001

Résistance aux chocs : IK 10 - 20 joules

Fixation sur 4 trous sur tous les côtés

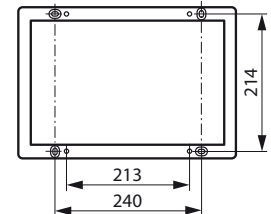
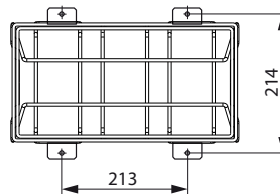
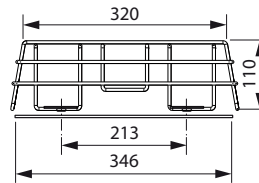


7.1.2 Grille de protection antivandale réf. 168 004

Résistance aux chocs : IK 20 - 50 joules

Embase murale sur cadre métallique tenue par 4 chevilles métalliques.

Verrouillage par vis à têtes inviolables nécessitant l'outil réf. 400 041 (non livré).



• Outil de vissage réf. 400 041

Permet la manoeuvre des vis inviolables de la grille réf. 168 004.

