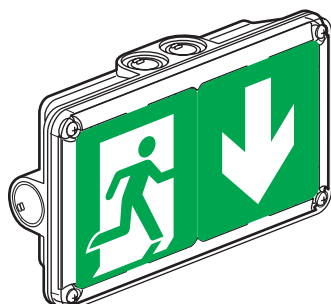


Bloc autonome d'éclairage de sécurité d'habitation SATI étanche URAPROOF V

Référence(s) : 117 537V



SOMMAIRE

Page

1. Description	1
2. Installation	2
3. Fonctionnement	3
4. Raccordement	4
5. Maintenance	10
6. Conformité et agrément	10
7. Equipements et accessoires	11

1. DESCRIPTION

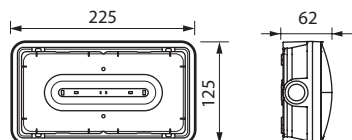
BAEH d'évacuation IP 66 - IK 10
8 lm - 5h
Classe II :
Consommation : 0,5 W - 0,7 VA
Livré avec étiquette de signalisation

• Etiquette de signalisation



Étiquette de signalisation sécable livrée montée avec le produit réf. 125 038.

• Cotes d'encombrement



Poids du produit conditionné : 515 g
Volume : 2 dm³

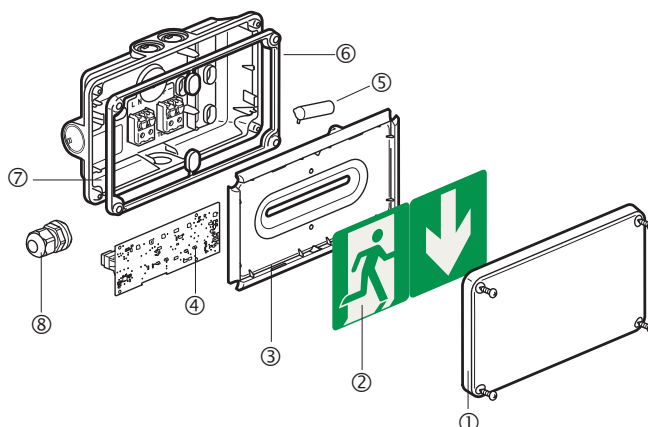
• Caractéristiques techniques

Produit pour fixation saillie, en mural ou plafonnier.
Bloc autonome d'éclairage habitation à LEDs.
Flux assigné à 5 heures : 8 lumens
Autonomie : 5 heures (pour assurer cette valeur une autonomie minimale de 7h30 à neuf est imposée par la norme).
Conforme aux normes : NF C 71-805 et NF EN IEC 60598-2-22
NF C 71-820 + NF 413
Admis à la marque de qualité NF AEAS performance SATI et NF environnement.
Classe II :

• Caractéristiques techniques (suite)

Alimentation 230 V \sim - 50/60 Hz
Équipé de bornes de raccordement automatiques à forte capacité (2x2,5 mm²)
Température d'utilisation : -5 °C à + 35 °C

• Matériaux



Enveloppe plastique Classe II :

- ① Diffuseur : polycarbonate cristal auto-extinguibilité 850 °C 30 s.
- ② Étiquette : Lexan Autoextinguibilité 850 °C 30 s.
- ③ Réflecteur : polycarbonate blanc auto-extinguibilité 850 °C 30 s.
- ④ Carte électronique.
- ⑤ Batterie.
- ⑥ Joint : SEBS (élastomère).
- ⑦ Socle : polycarbonate gris auto-extinguibilité 850 °C 30 s.
- ⑧ Presse étoupe: polyamide auto-extinguibilité 850 °C 30 s.

Toutes les pièces plastiques de plus de 50 g sont identifiées par un marquage de la matière pour permettre un recyclage des matériaux en fin de vie du produit.

• Pouvoir calorifique

Charge calorifique des pièces plastiques composant de l'enveloppe : 10,7 MJ.

1. DESCRIPTION (suite)


• Possibilité de signalisation

Ce produit est livré avec une étiquette sécable (montée sur le produit) réf. 125 038 (une flèche directionnelle et 1 silhouette humaine) permettant de répondre à la plupart des situations d'évacuations rencontrées dans les bâtiments.

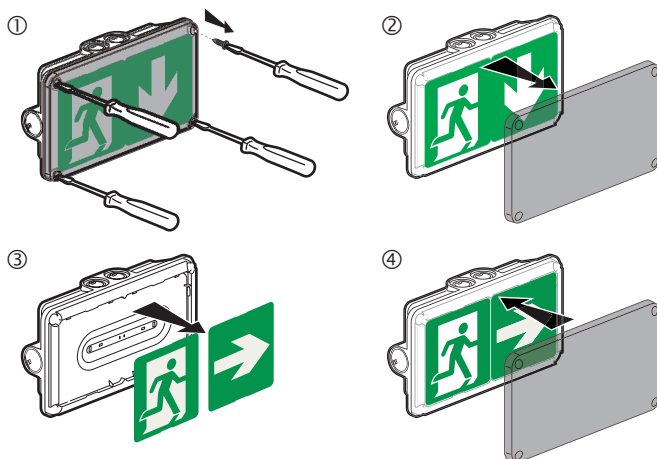


Exemples de situations d'évacuations possibles.



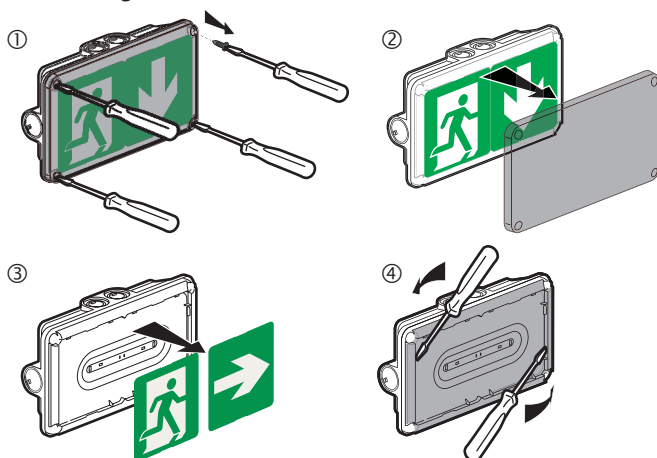
 Étiquette d'évacuation, sécable réf. 125 040, représentant une silhouette humaine et une flèche à 45°.

Toutes ces étiquettes sont amovibles et recyclables.



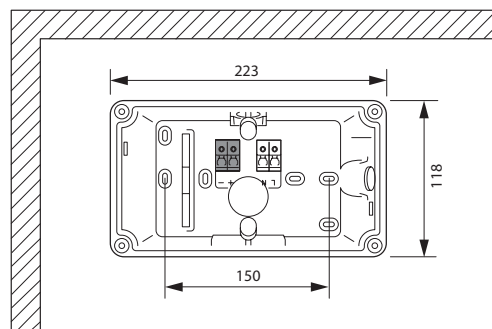
2. INSTALLATION

• Démontage du bloc



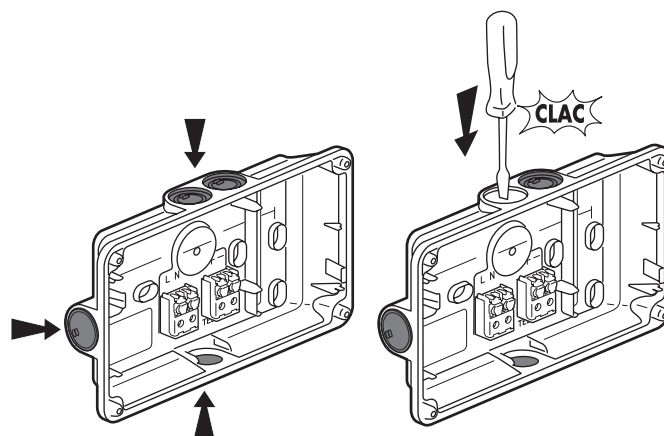
2. INSTALLATION

• Installation et fixation



Mettre en place les bouchons (à détacher du joint) ainsi que le presse-étoupe pour assurer l'étanchéité du bloc.

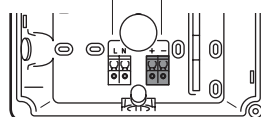
• Passage de câbles



• Raccordement

Ligne de télécommande (Bus adressable)

Alimentation



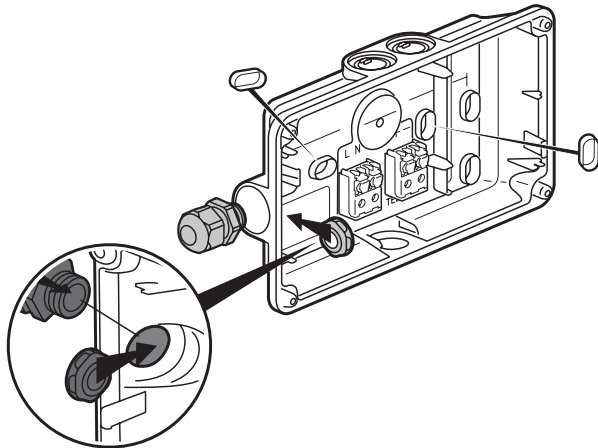
Raccorder les 2 fils d'alimentation sur les bornes secteur 230V~ (bornier blanc).

2. INSTALLATION (suite)

• Garantie de l'IP

Pour garantir l'IP 66, il est impératif d'utiliser :

- ① le presse-étoupe et son écrou fournis pour l'entrée de câble
- ② les bouchons d'étanchéités à positionner sur les vis de fixation



Attention : bien respecter le sens de montage de l'écrou comme préconisé ci-dessus

Dès que l'installation est finie, coller une étiquette de maintenance réf. 400 000 et y inscrire la date de mise en service.

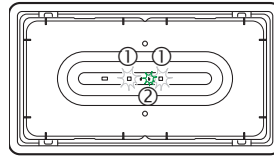
• Garantie de l'IK

Pour garantir l'IK 10, il est impératif de fixer le diffuseur à l'aide des 4 vis de fixation fournies.



3. FONCTIONNEMENT

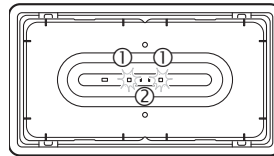
▪ 3.1 Mise sous tension / état de veille



Allumage des 2 LEDs de veille blanches ①

Allumage de la LED verte d'état du bloc (clignotante pendant la charge des accumulateurs 24 h max.) ②

▪ 3.2 Interruption secteur / fonctionnement en sécurité



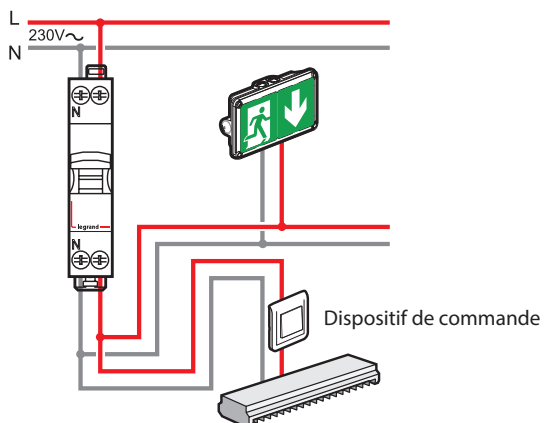
Allumage des LEDs de secours blanches (8 lm) ①

Extinction de la LED verte d'état du bloc ②

4. RACCORDEMENT

▪ 4.1 Raccordement du secteur des blocs autonomes

La dérivation qui alimente un bloc doit être prise en aval du dispositif de protection et en amont du dispositif de commande de l'éclairage normal du local ou du dégagement où est installé le bloc.



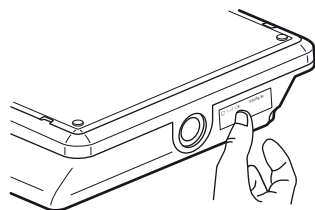
5. MAINTENANCE

5.1 Maintenance périodique

L'exploitant doit s'assurer que les blocs autonomes d'éclairage de sécurité sont vérifiés et entretenus périodiquement.

L'exploitant doit faire réaliser par une personne qualifiée les opérations de maintenance annuelle.

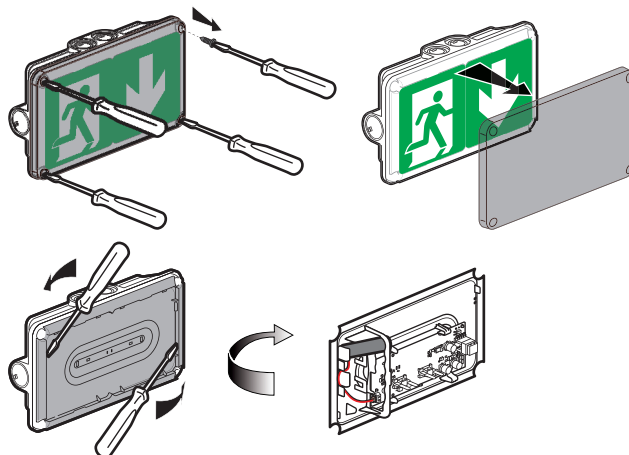
Après chaque opération de maintenance annuelle, la personne qualifiée doit remplacer et renseigner la nouvelle étiquette de maintenance.



Cette étiquette de maintenance réf. 400 000) doit être apposée de manière visible sur chaque bloc autonome d'éclairage de sécurité en y inscrivant la date de mise en service du bloc.

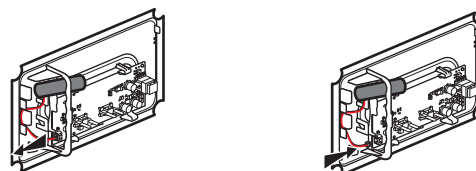
5.2 Remplacement des accumulateurs

Batterie NiMH Type 1,2 V - 1,1 Ah réf. 111 914



Les accumulateurs doivent être remplacés lorsque le bloc autonome ne satisfait plus à sa durée assignée de fonctionnement.

Important : Le produit doit être hors tension avant le démontage.



Les distributeurs partenaires Legrand reprennent les blocs et accumulateurs usagés.

Après le changement des accumulateurs, remplacer l'étiquette de maintenance en y inscrivant la date de remise en service du bloc.

6. CONFORMITÉ ET AGRÉMENT

NF C 71-805 : Norme Française « Aptitude à la fonction des blocs autonomes d'éclairage de sécurité pour bâtiments d'habitation soumis à réglementation ».

La conformité à cette norme est obligatoire pour pouvoir installer des BAEH en France.

NF EN 62034 : Systèmes automatiques de tests pour éclairage de sécurité sur batteries.

NF C 71-820 : Norme Française « Système de test automatique pour appareil d'éclairage de sécurité ».

NF EN IEC 60598-2-22 : Norme Européenne « Luminaires Règles particulières Luminaires pour éclairage de secours ».

NF EN IEC 60598-1 : Norme Européenne « Luminaires ».

UTE C 71-806 : Règles applicables pour l'utilisation de batteries NiMH dans les blocs autonomes d'éclairage de sécurité

Le marquage NF AEAS performance SATI atteste de la conformité à ces normes.

NF 413 NF ENVIRONNEMENT Blocs d'éclairage de sécurité.

Le marquage NF environnement atteste de la conformité à cette norme.

NF EN 50172 : Norme Européenne « Systèmes d'éclairage de sécurité ».

NF EN 1838 : Norme Européenne « Eclairage de secours ».

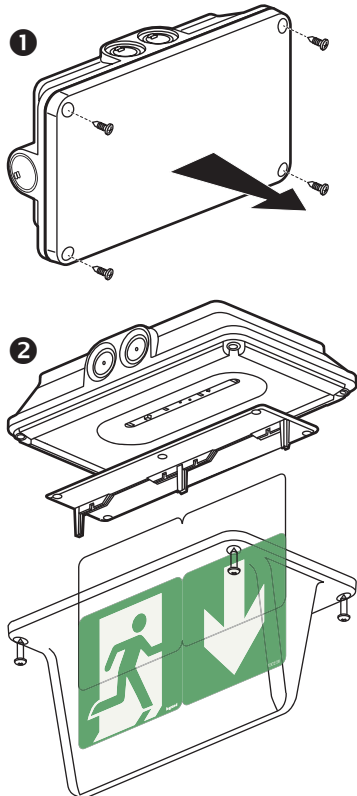
Directives

- Directive BT 2014/35/UE du 26/02/2014 et 2011/65/UE du 08/06/2011 modifiée par 2015/863 du 31/03/2015 (ROHS 2)

- Directive CEM 2014/30/UE du 26/02/2014

7. ÉQUIPEMENTS ET ACCESSOIRES

▪ **7.1 Diffuseur triangulaire réf. 168 115V**



Résistance aux chocs : IK 10

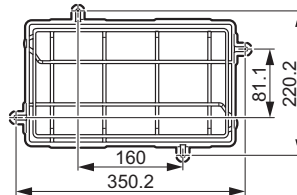
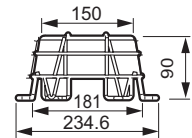
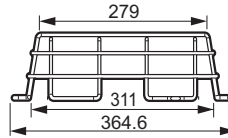
- 1- Positionner l'étiquette opacifiante et l'étiquette sécable
- 2- Placer le porte étiquette dans le diffuseur triangulaire
- 3- Fixer le diffuseur sur le bloc avec les 4 vis

7. ÉQUIPEMENTS ET ACCESSOIRES (suite)

▪ **7.1 Grilles de protection**

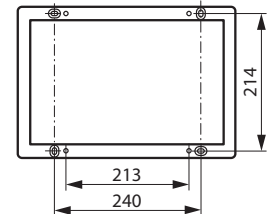
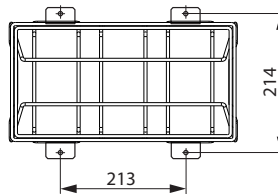
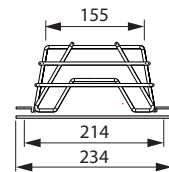
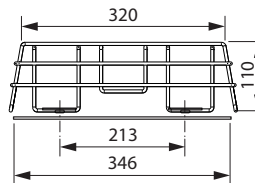
7.1.1 Grille de protection standard réf. 168 001

Résistance aux chocs : IK 10 - 20 joules
Fixation sur 4 trous sur tous les côtés



7.1.2 Grille de protection antivandale réf. 168 004

Résistance aux chocs : IK 20 - 50 joules
Embase murale sur cadre métallique tenue par 4 chevilles métalliques.
Verrouillage par vis à têtes inviolables nécessitant l'outil réf. 400 041 (non livré).



• **Outil de vissage réf. 400 041**

Permet la manoeuvre des vis inviolables de la grille réf. 168 004.

