

[Accéder à la documentation complète du Multi capteurs d'activité](#)



SOMMAIRE PAGE

1. Utilisation.....	1
2. Caractéristiques techniques.....	1
3. Côtes d'encombrement.....	2
4. Déclaration UE de conformité simplifiée ..	2
5. Montage.....	2
6. Zone de détection.....	3
7. Installation.....	3
8. Première mise sous tension.....	4
9. Application Legrand Close Up.....	4
10. Réglages avec Close Up.....	4
11. Accessoire montage saillie.....	6
12. Description boutons et voyants.....	7
13. Normes.....	7
14. Entretien.....	7

1. UTILISATION

Le Multi capteur d'activité est destiné à être utilisé dans les bâtiments tertiaires (petits ou grands) de type bureaux, co-working, salles de réunions, espaces partagés, écoles... pour diffuser de l'information permettant à des tierces parties de délivrer des services tels que :

- la gestion de l'occupation des espaces,
- la gestion de la propreté des locaux,
- l'amélioration de la qualité de l'air et de confort des lieux de vie.

Dans ces objectifs, le Multi Capteur d'Activité dispose de capteurs pour réaliser du comptage/localisation/activité des personnes et effectuer des mesures de grandeurs physiques :

- Température, humidité, luminosité, COVt, eCO2, QAI, son, ...

Mise à jour du produit à l'aide de l'application "Close Up" disponible pour IOS et Android.

2. CARACTÉRISTIQUES TECHNIQUES

- PoE → classe 1 (0.44W à 3.94W)
- Consommation en veille : <1,6 W
- Connexion : cordon ou câble RJ 45
- Diamètre d'encastrement : 68 mm
- Poids (produit seul) : 241 g
- Poids (produit emballé) : 307 g
- Résistance aux chocs : IK04
- Pénétration des corps solides et liquides : IP20
- Température d'utilisation : + 5° C à + 30° C
- Température de stockage : - 20° C à + 70° C
- Bluetooth : à partir de BLE 5.0

■ 2.1 Compter les personnes

Les capteurs de comptage de personnes permettent de réduire la quantité d'énergie consommée par les systèmes de chauffage, de ventilation et de climatisation (CVC) et les systèmes d'éclairage dans les bâtiments.

Caméra thermique :

- Champ de vision 160°
- Couverture : 8 m x 8 m
- Hauteur d'installation : 2,5 m (possibilité jusqu'à 4 m)
- Gestion de 1 à 6 zones d'intérêt
- Gestion de 1 à 6 zones d'exclusion
- Comptage jusqu'à 40 personnes
- Résolution : 1
- Disponibilité des données à la mise en service : jusqu'à 5 min

2. CARACTÉRISTIQUES TECHNIQUES (suite)

■ 2.2 Température et humidité

Capteur d'humidité :

- Mesurer l'humidité relative dans la zone en pourcentage
- Plage de mesure 0 à 100 %
- Dérive < 0,25 % /an
- Précision : 5 %
- Disponibilité des données à la mise en service : 1 heure
- Offset d'humidité de - 20 à + 20 % (défaut : 0)

Capteur de température :

- Mesure la température ambiante en ° Celsius
- Plage de mesure 0° à 50° C
- Résolution 0,1° C
- Dérive < 0,02° C /an
- Disponibilité des données à la mise en service : 1 heure
- Offset de température de -20 à + 20° C (défaut : 0)

■ 2.3 Qualité de l'air

Capteur de COV :

- Mesure les composés organiques volatils totaux COVt à travers un indice de qualité de l'air (QAI) similaire à l'indice UBA et permet l'estimation du niveau de CO₂ en fonction du niveau de COVt
- COV : Plage de mesure : 0 à 10000 ppb
 Résolution : 1 ppb
 Précision : +/- 25 %
- Niveau QAI : Plage de : 1,0 à 5,0
 Résolution : 0,1
 Précision : +/- 10 %
 Disponibilité des données à la mise en service : 30 minutes

■ 2.4 Niveau sonore

Capteur sonore :

- Mesure le bruit ambiant dans la zone en dBspl
- Ré-activité omnidirectionnelle
- Plage de mesure 35 - 120 dB SPL
- Résolution 1 dB SPL
- Offset du niveau sonore de - 20 à + 20 dB SPL (défaut : 0)

■ 2.5 Luminosité

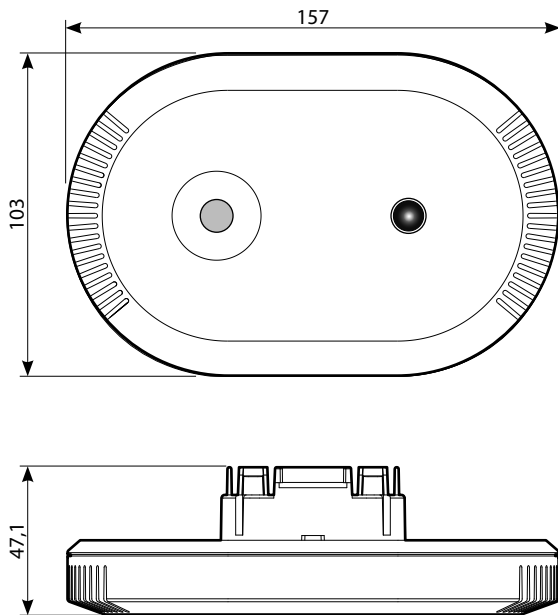
Capteur de lumière du jour :

- Mesure la lumière naturelle et la lumière artificielle du jour
- Plage de mesure de 5 à 1275 lux

■ 2.6 Bluetooth 5.0

- Permet de paramétrer le produit avec un smartphone.
- À partir de la version 5.0 compatible avec smartphone à partir de 4.2
- La LED indique : Non Jumelée → Led éteinte ✨
 Jumelée → Fixe bleue ●
- Portée → 10 m

3. CÔTES D'ENCOMBREMENT

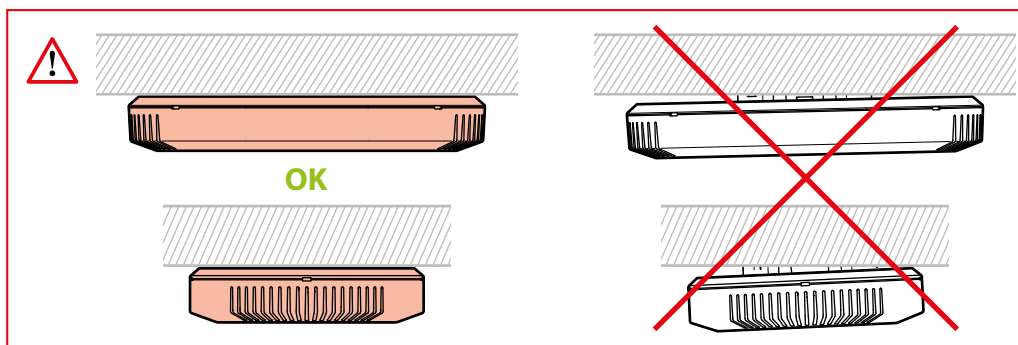
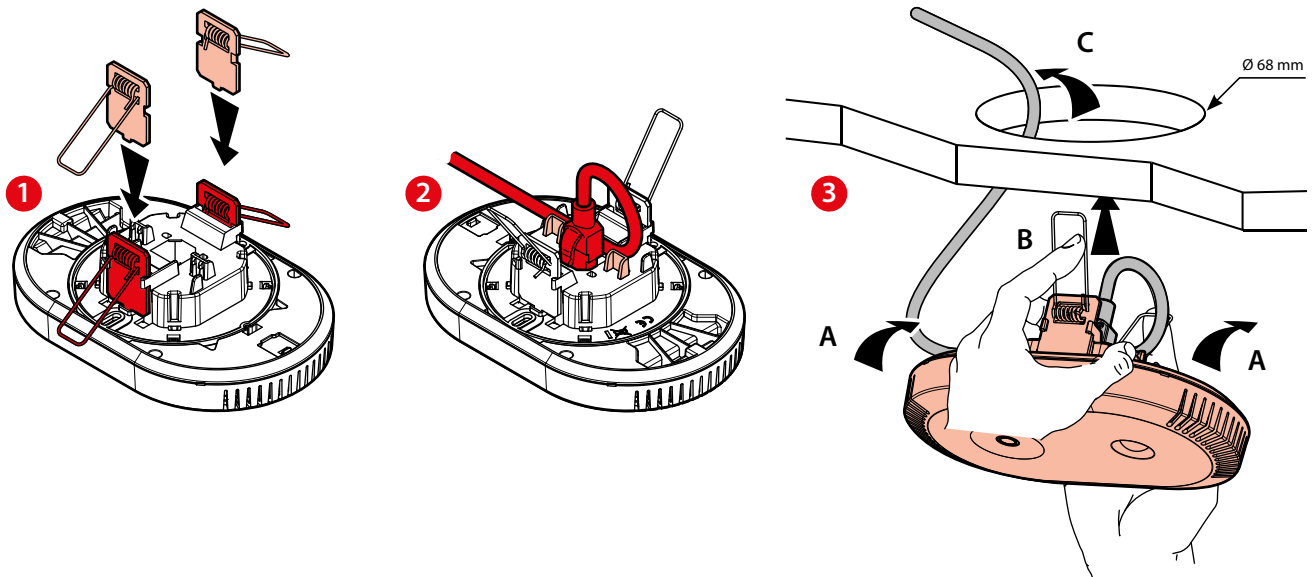


4. DÉCLARATION UE DE CONFORMITÉ SIMPLIFIÉE

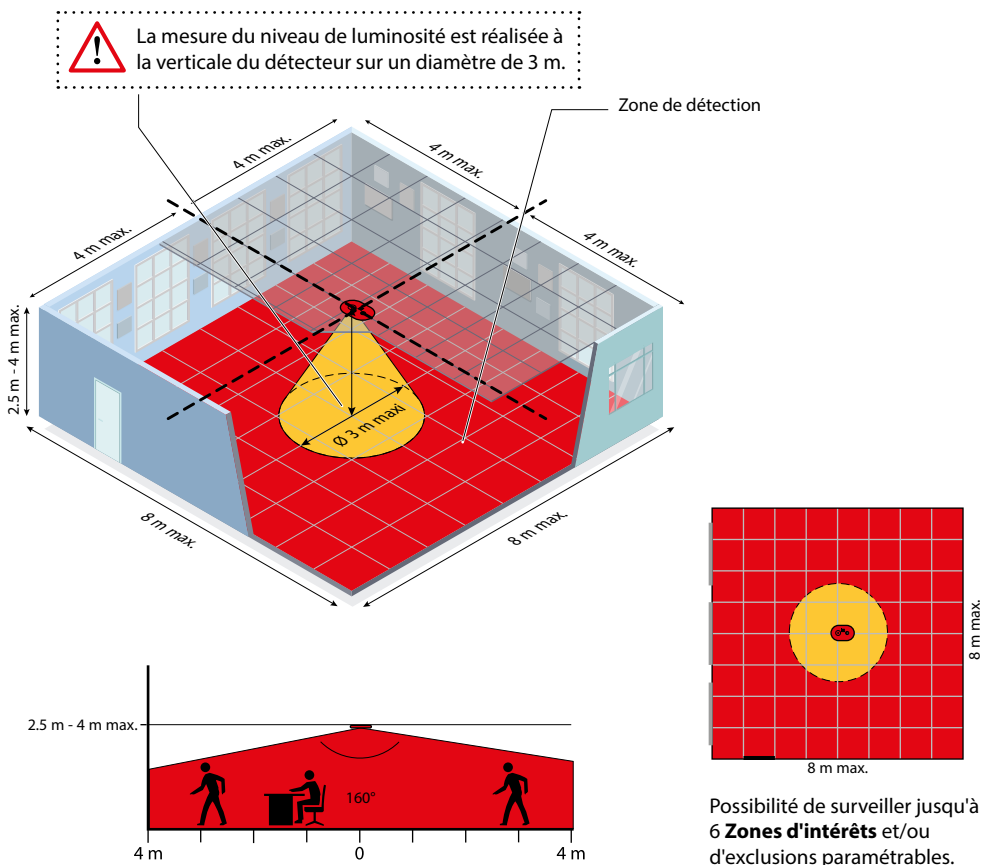
- **f (Fréquence)** : 2,4 à 2,483 Ghz
- **P (puissance)** < 100 mW

Le soussigné, LEGRAND, déclare que l'équipement radioélectrique du type réf. **0 485 91** est conforme à la directive 2014/53/UE. Le texte complet de la déclaration UE de conformité est disponible à l'adresse suivante : www.legrand.com/ecatalogue

5. MONTAGE



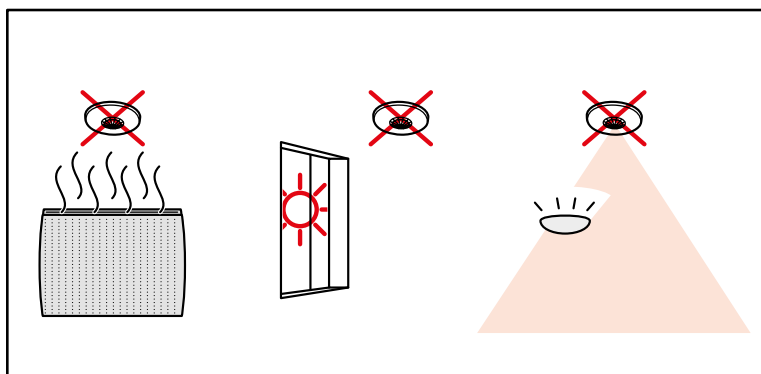
6. ZONE DE DÉTECTION



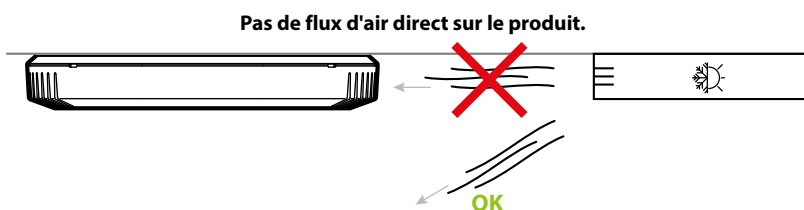
7. INSTALLATION

Installation maximum à une hauteur de 4 m.

Veillez à ce que le champ de vision de l'appareil ne soit pas entravé par des objets ou dispositifs situés en hauteur, susceptibles de dissimuler une ou plusieurs personnes.



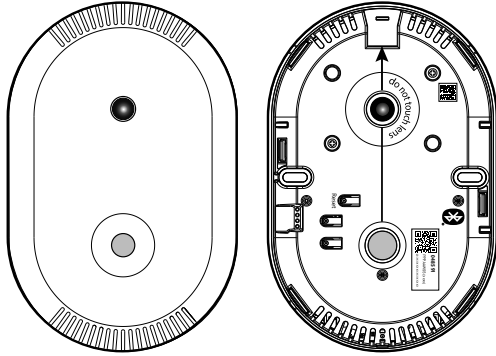
Éviter les flux d'air direct sur les aérations des produits. Placer le détecteur à une distance supérieure à 1,5m d'une paroi vitrée afin d'éviter la réflexion de l'infrarouge.



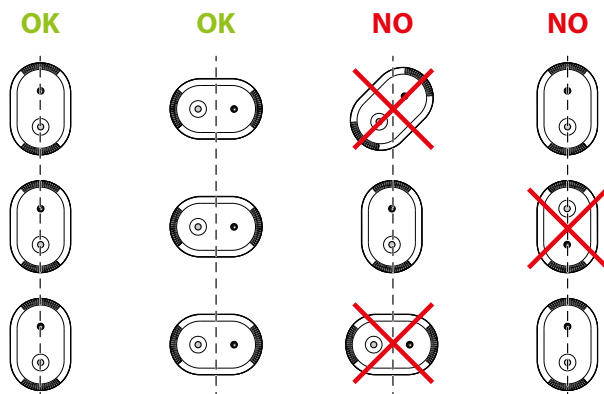
8. PREMIÈRE MISE SOUS TENSION

Première mise en service :

Le produit est opérationnel après 5 minutes de fonctionnement. Le produit s'autocalibre en 20 minutes. Pour le calibrer immédiatement, lancez la calibration à partir de Close Up, assurez vous qu'aucune personne ne se trouve dans la zone couverte par le produit.



Dans des grandes surfaces qui nécessitent l'installation de plusieurs appareils il est recommandé de les poser en ligne et orientés dans la même direction.



9. APPLICATION LEGRAND CLOSE UP

Les fonctionnalités du détecteur sont contrôlées par un certain nombre de paramètres qui peuvent être modifiés ou programmés avec l'application **Legrand Close Up**.

Legrand Close Up permet de visualiser et modifier les paramètres du détecteur.

Les échanges entre le détecteur et le smartphone s'effectuent en Bluetooth®

Legrand Close Up est téléchargeable sur :



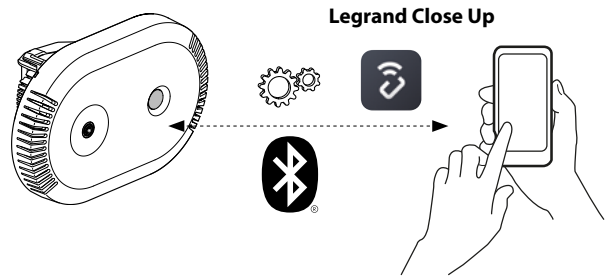
Accès direct



Note :

Consulter le **Guide Technique Détecteur Light Up Multi Capteurs Activité** pour obtenir la description des procédures permettant le paramétrage des produits **Light Up**.

9. APPLICATION LEGRAND CLOSE UP (suite)



10. RÉGLAGES AVEC CLOSE UP

■ 10.1 Mesure de la température

Voir tableau page 5.

Le produit mesure le niveau de température dans la pièce grâce à un capteur dédié et calibré par le fabricant. La valeur est exprimée en degré Celsius. Cette valeur est utilisée comme "indicateur".

■ 10.2 Mesure du niveau sonore

Le produit mesure le niveau sonore dans la pièce grâce à un capteur dédié. La valeur est exprimée en dB SPL. Cette valeur est utilisée comme "indicateur".

Niveau sonore maximal (dB SPL)

→ mesure brute maximale entre 2 requêtes + décalage du niveau sonore

Niveau sonore moyen (dB SPL)

→ mesure brute + décalage du niveau sonore pendant 1 min

■ 10.3 Mesure du niveau d'humidité

Le produit mesure le niveau d'humidité relative dans la pièce grâce à un capteur dédié et calibré par le fabricant. La valeur est exprimée en %. Cette valeur est utilisée comme "indicateur".

Humidité relative actuelle (%)

→ mesure brute + décalage de l'humidité relative

■ 10.4 Mesure de la qualité de l'air

Le produit mesure le total des composés organiques volatils dans la pièce grâce à un capteur dédié. La valeur est exprimée en ppb. Cette valeur est utilisée comme "indicateur".

Niveau actuel de COV (ppb) → mesure brute

• Mesure de la QAI

Le produit fournit le niveau de QAI en fonction de l'indice UBA mesuré dans la pièce à partir de la mesure COVt. Cette valeur est utilisée comme "indicateur".

Indice QAI actuel (UBA) → mesure brute

• Mesure estimée du CO₂

Le produit estime le niveau de CO₂ à partir de la mesure des COVt. La valeur est exprimée en ppm. Cette valeur est utilisée comme "indicateur".

eCO₂ (ppm) → mesure brute

■ 10.8 Retour aux paramètres de configuration d'usine

• Action :

Appuyer sur le bouton de réinitialisation pendant 10 s. (Clignote vert rapide jusqu'au passage en vert fixe → Relâcher)
La led clignote en rouge pendant 5 s à 2 Hz.

• Résultats :

Les paramètres sont réglés sur les valeurs par défaut.
Les liaisons entre produits et la table réseau sont effacés.
Les mots de passe sont remis aux valeurs d'usine.

10. RÉGLAGES AVEC CLOSE UP (suite)

TITRE	PARAMÈTRE	VALEURS	VALEUR PAR DEFAUT	CONDITIONS
CONFIGURATION				
Réseau	Mode DHCP	Oui / Non	Oui	
	Adresse IP courante	<i>Lecture seule</i>		Si mode DHCP actif
	Adresse IP			Si mode DHCP est inactif
	Masque de sous-réseau			Si mode DHCP est inactif
	Passerelle			Si mode DHCP est inactif
	Serveur NTP			Si mode DHCP est inactif
	Serveur DNS			Si mode DHCP est inactif
MQTT	Activé	Oui / Non	Non	
	Serveur			Si MQTT actif Obligatoire
	Préfixe client			Si MQTT actif Obligatoire
	Port		0	Si MQTT actif Obligatoire
	Nom d'utilisateur			Si MQTT actif
	Mot de passe			Si MQTT actif
	Identifiant client			Si MQTT actif Obligatoire
	SSL	Oui / Non	Non	Si MQTT actif Obligatoire
	Temps de maintien de la connexion		0	Si MQTT actif
	Niveau de qualité de service		0	Si MQTT actif
Luminosité	Niveau de luminosité	<i>Lecture seule</i>		
Température	Température courante	<i>Lecture seule</i>		
	Offset température	de -20 à +20	0	
Humidité	Humidité courante	<i>Lecture seule</i>		
	Offset humidité relative	de -20 à +20	0	
Capteur de bruit	Bruit maximum	<i>Lecture seule</i>		
	Moyenne du bruit courant	<i>Lecture seule</i>		
	Offset pollution sonore	de -20 à +20	0	
Capteurs d'air	COVt	<i>Lecture seule</i>		
	Qualité de l'air	<i>Lecture seule</i>		
	Equivalent CO ₂	<i>Lecture seule</i>		
VERSIONS				
Version du produit		<i>Lecture seule</i>		
Software - module de comptage		<i>Lecture seule</i>		
Hardware - module de comptage		<i>Lecture seule</i>		
Paramètres - module de comptage		<i>Lecture seule</i>		
Statut - module de comptage		<i>Lecture seule</i>		

Paramètres avancés

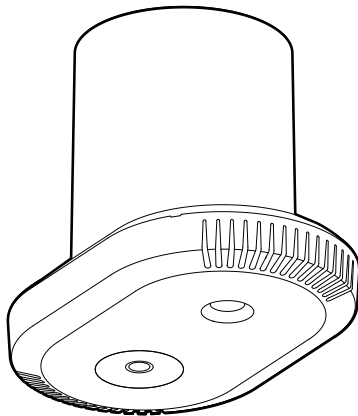
10. RÉGLAGES AVEC CLOSE UP (suite)

■ 10.9 Accès aux outils

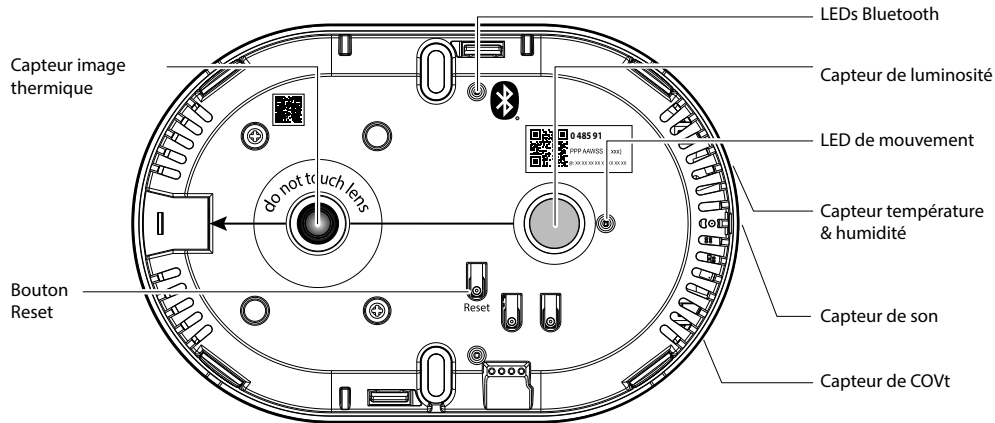
Commandes	Redémarrer Permet de redémarrer le produit en cas de défaut.
	Retour en configuration usine Par appui sur la touche de l'application ou par appui long sur le bouton reset (appuyer, la LED de mouvement va clignoter verte. Maintenir appuyé jusqu'à que la LED de mouvement passe en fixe) Résultats : Les paramètres sont réglés sur les valeurs par défaut. Le produit revient en non sécurisé.
	Dissocier du projet Le produit revient en état non sécurisé. Il peut être associé à un nouveau projet.
Modules	Configuration du module de comptage Permet de configurer la hauteur du détecteur, le cas d'usage du module de comptage et de créer jusqu'à 6 zones d'intérêt et 6 zones d'exclusion.
	Calibration du détecteur Permet d'ajuster la valeur de lux mesurée en fournissant la valeur lue par un appareil de mesure.

11. ACCESSOIRE MONTAGE SAILLIE

Montage en saillie avec l'accessoire réf. 0 485 80, suivre les instructions de la notice fournie avec l'accessoire.



12. DESCRIPTION BOUTONS ET VOYANTS



Bouton Reset :

Ce bouton permet de revenir à la configuration d'usine.

Appuyer sur le bouton, la LED de mouvement va clignoter verte. Maintenir appuyé jusqu'à ce que la LED de mouvement passe en vert fixe.

Voyant Bluetooth (bleu) :

Indique qu'un appareil est appairé à un appareil mobile (smartphone...).

Voyant de mouvement (vert) :

Voyant vert dédié à l'échauffement et aux mouvements.

13. NORMES

Normes d'installation : NFC 15-100

Normes produits : NF EN 50428

DBT "Directives basse tension" :

- Directive → 2014/35/EU
- Norme → NF EN IEC 62368-1:2020

CEM "Compatibilité électromagnétique" :

- Directive → 2014/53/EU
- Norme → EN55035:2017
EN55032:2015
IEC61000-3-2:2019
EN61000-3-3:2014
ETSI EN 301489-1
ETSI EN 301489-17

RED (équipements radioélectriques) :

- Directive → 2014/53/EU
- Norme → ETSI300 328 v2.2.2:2020
IEC62311:2020

RoHS (Restriction of Hazardous Substances) :

- Directive → 2011/65/EU
2015/863/EU

Directives CE :

- Directive européenne 2002/96/CE :
DEEE (Déchet des équipements électriques et électroniques) ou
WEEE (Waste Electrical and Electronical Equipment).
- Directive européenne 2002/95/CE :
LSD (Limitation des Substances Dangereuses) ou
RoHS (Restriction of Hazardous Substances).

14. ENTRETIEN

Conserver la lentille propre.

Nettoyage superficiel au chiffon.

Ne pas utiliser : acétone, dégraissant, trichloréthylène.

Tenue aux produits suivants : - Hexane (En 60669-1),
- Alcool à brûler,
- Eau savonneuse,
- Ammoniaque diluée,
- Eau de Javel diluée à 10%,
- Produit à vitres.

Attention :

Pour l'utilisation de produits d'entretien spécifiques autres, un essai préalable est nécessaire.