

[Accès à la documentation complète de LIGHT UP](#)



SOMMAIRE PAGE

1. Utilisation.....	1
2. Caractéristiques techniques.....	1
3. Déclaration de conformité.....	2
4. Charges.....	2
5. Dimensions.....	2
6. Description.....	2
7. Montage.....	2
8. Câblages.....	3
9. Zone de détection.....	5
10. PIR.....	5
11. Mesure de la luminosité.....	5
12. Réduction de la zone détection.....	6
13. Réglages avec Close Up.....	6
14. Description des boutons et voyants.....	8
15. Normes.....	9
16. Entretien.....	9
17. MONTAGE SAILLIE.....	9
18. Aide au diagnostic.....	10

1. UTILISATION

Ce produit est un détecteur de présence, qui permet la commande automatique de sources lumineuses et il est équipé de capteurs environnementaux.

La position de montage est au plafond, il possède un angle de détection de 360°.

Il possède :

- La possibilité d'associer une commande sans fils sans pile et/ou de commander une prise connectée.
- 1 **entrée auxiliaire** pour les éclairages de priorité grâce au bouton-poussoir connecté à la ligne.
- 1 **capteur de mouvement** (technologie PIR) avec sa lentille pour détecter l'occupation.
- 1 **capteur de lumière** qui lui permet de réguler automatiquement le niveau lumineux.
- 1 **capteur de température** qui mesure la température de la pièce en degrés Celsius.
- 1 **capteur d'humidité relative** qui mesure l'humidité relative dans la pièce en pourcentage.
- 1 **capteur de niveau sonore** qui mesure le niveau de bruit ambiant en dBspl.
- 1 **COV** qui estime la qualité de l'air intérieur de la pièce. Il mesure le total des composés volatils en ppb, fournit un indice de qualité de l'air comme l'indice UBA et estime le niveau de CO₂ en ppm appelé « eCO₂ ».
- 1 **sortie DALI** pour alimenter le bus et piloter les éclairages en diffusion.
- 1 **sortie relais** dédiée à l'alimentation des ballasts Dali.

■ 1.1 Bluetooth 5.0 (compatible à partir de 4.2) :

- Mise en service du produit dans un système connectable – grâce à l'aide de l'application **Legrand CLOSE UP** pour mobile.

■ 1.2 Radio (2,4 - 2,483 GHz):

- Création d'un système autonome, pour lui associer une prise et/ou commande radio sans fils sans pile.

1. UTILISATION (SUITE)

■ 1.3 Gestion de 3 zones d'éclairage :



Les détecteurs LIGHT UP DALI - 3 zones permettent la commande de 3 zones d'éclairage :

- variation côté fenêtre
- variation côté couloir
- ON/OFF côté tableau

Une commande sans fils sans pile ne commande que la sortie ON/OFF de la partie "Tableau"

Un bouton poussoir filaire commande les deux autres zones en variation.

2. CARACTÉRISTIQUES TECHNIQUES

- Tension : 110 - 230 V~
- Fréquence : 50 / 60 Hz
- Capacité des bornes : 2 x 1,5 mm² ou 1 x 2,5 mm²
- Consommation en veille : Relais OFF → 1,15 W
Relais ON → 1,9 W
- Connexion : cordon ou câble RJ 45
- Diamètre d'encastrement : 68 mm
- Résistance aux chocs : IK04
- Poids : sans emballage 246 g
avec emballage 287 g
- Pénétration des corps solides et liquides : IP20
- Température d'utilisation : -10° C à + 30° C
- Température de stockage : - 20° C à + 70° C

■ 2.1 Capteur de lumière du jour

Mesure la lumière naturelle et la lumière artificielle du jour pour piloter les éclairages en fonction du point de consigne de la lumière du jour.

Portée : 5 → 1275 lux

Il est possible de désactiver la mesure de la lumière du jour avec cette valeur de consigne : 1275 lux.

☞ Possède la fonction régulation de lumière.

■ 2.2 Capteur de température

- Mesure la température ambiante en ° Celsius
- Plage de mesure 0° à 50° C
- Résolution 0,1° C
- Dérive < 0,02° C /an
- Disponibilité des données à la mise en service : 1 heure
- Offset de température de -20 à + 20° C (défaut : 0)

■ 2.3 Capteur d'humidité

- Mesurer l'humidité relative dans la zone en pourcentage
- Plage de mesure 20 à 80%
- Dérive < 0,25 % /an
- Précision : 5 %
- Disponibilité des données à la mise en service : 1 heure
- Offset d'humidité de - 20 à + 20 % (défaut : 0)

■ 2.4 Capteur sonore

- Mesure le bruit ambiant dans la zone en dB SPL
- Ré-activité omnidirectionnelle
- Plage de mesure 38 - 120 dB SPL
- Résolution 1 dBspl
- Offset du niveau sonore de - 20 à + 20 dB SPL (défaut : 0)

■ 2.5 Capteur de COV

- Mesure les composés organiques totaux COVt à travers un indice de qualité de l'air (QAI) similaire à l'indice UBA et de l'estimation du niveau de CO₂ en fonction du niveau de COVt
- COV : Plage de mesure : 0 à 10000 ppb
Résolution : 1 ppb
Précision : +/- 25 %

Niveau QAI : Plage de : 1,0 à 5,0

Résolution : 0,1

Précision : +/- 10 %

Disponibilité des données à la mise en service : 30 minutes

■ 2.6 Bluetooth® 5.0

Permet de paramétrer avec un smartphone le produit.

- La LED indique : Non Jumelée → Led éteinte ✨
Jumelée → Fixe bleue ●
- Portée → 10 m
- Compatible à partir de 4.2

3. DÉCLARATION DE CONFORMITÉ

- **f (Fréquence) : 2,4 à 2,483 GHz**
- **P (puissance) < 100 mW**

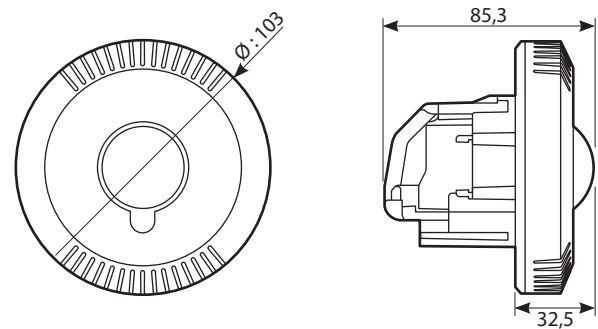
Le soussigné, LEGRAND, déclare que l'équipement radioélectrique du type réf. **0 485 73** est conforme à la directive 2014/53/UE. Le texte complet de la déclaration UE de conformité est disponible à l'adresse suivante : www.legrand.com/ecatalogue

4. CHARGES

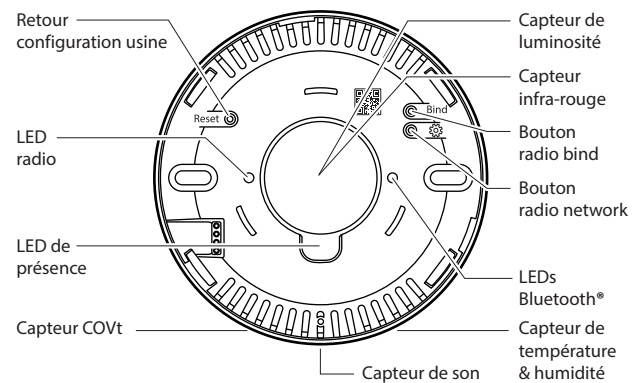
■ Alimentation DALI

- Tension : 15 V
- Intensité garantie : 100 mA
- Intensité maximum : 130 mA

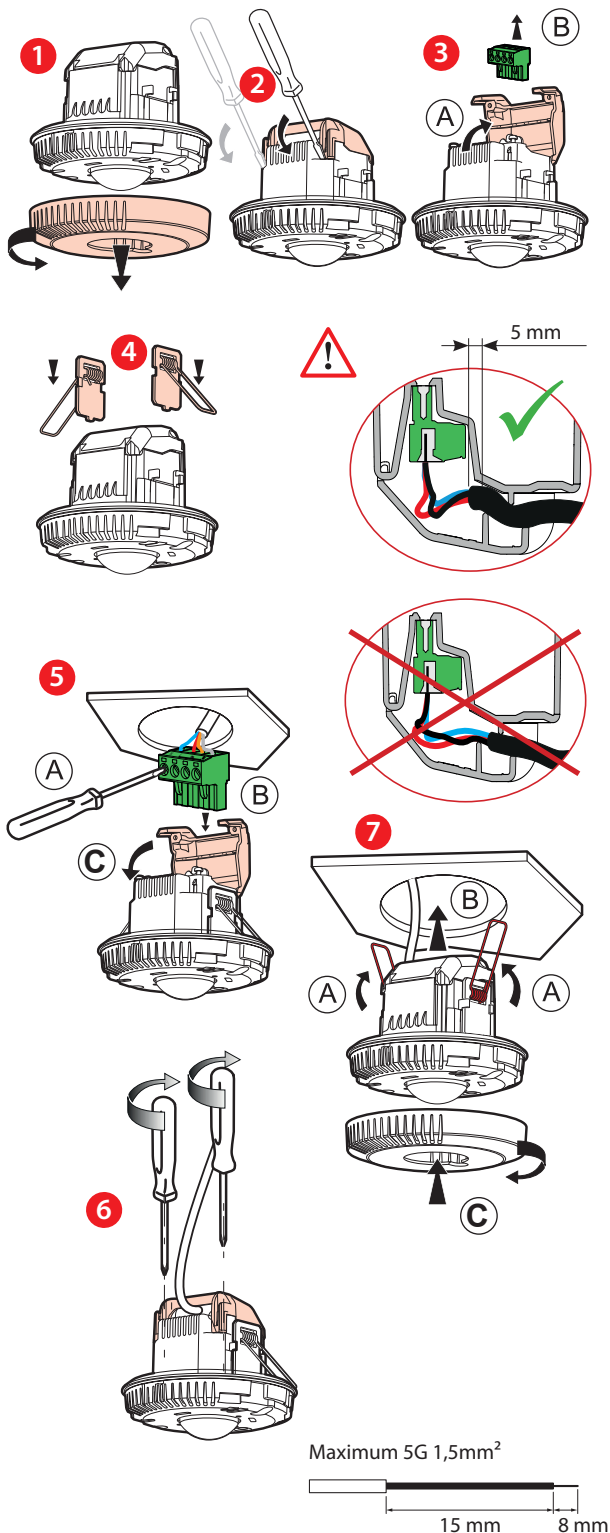
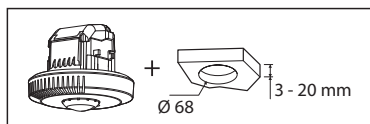
5. DIMENSIONS



6. DESCRIPTION



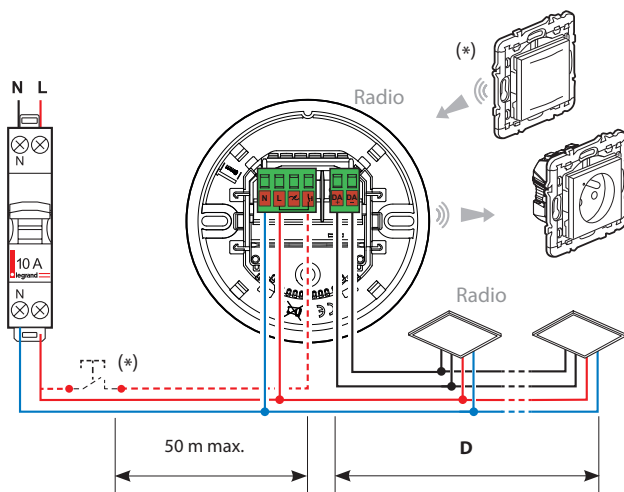
7. MONTAGE



Le montage et le câblage doivent être réalisés hors tension. Merci de suivre scrupuleusement les Consignes de Sécurité.

8. CÂBLAGES

8.1 Autonome



(*) Ce produit peut être commandé par :

- Une commande sans fils sans pile (ON/OFF sans variation)
Ou
- Un bouton poussoir filaire (ON/OFF et variation)
Et il peut piloter (sans fils) une prise connectée

Note:

La distance maximum du bouton poussoir à l'entrée auxiliaire est de 50 m.

Note:

Pour associer un point de commande et/ou une prise en mode autonome, veuillez suivre la description des procédures du **Guide technique LIGHT UP**.

ATTENTION :

Le détecteur fournit l'alimentation du BUS DALI.
Ne Pas connecter 2 détecteurs sur le même BUS DALI.

(*)

Possibilité de combiner une commande d'éclairage sans fils et sans pile (maximum 2 par détecteurs)

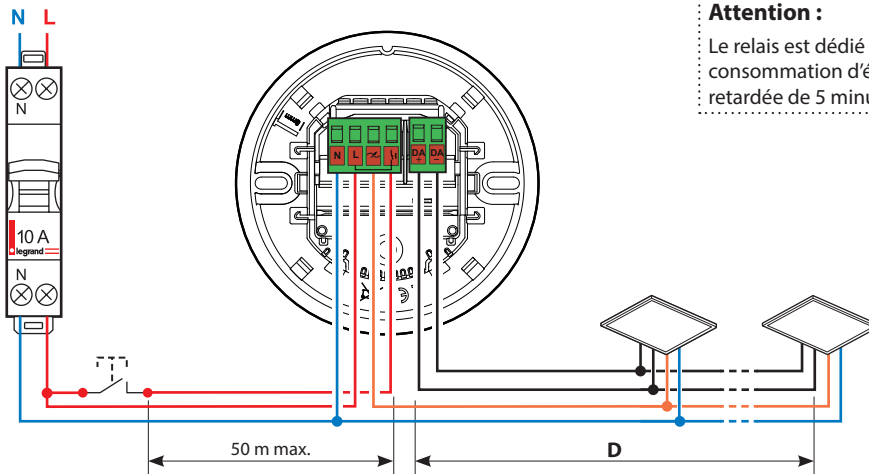
Références 0 677 23L/73L/79L, 0 770 53L, 6 000 83L, 5 742 10/39/55, 5 743 24, 7 418 13L/43L/73L

et une prise connectée (maximum 5 par détecteurs),

Références 0 677 25A/75A, 0 648 95A, 0 777 11LA, 6 003 91A, 5 742 56/57/58/59, 7 419 11/41/71

suivant la description des procédures du *Guide LIGHT UP*


8.2 Type de charge "DIMMABLE"



Attention :

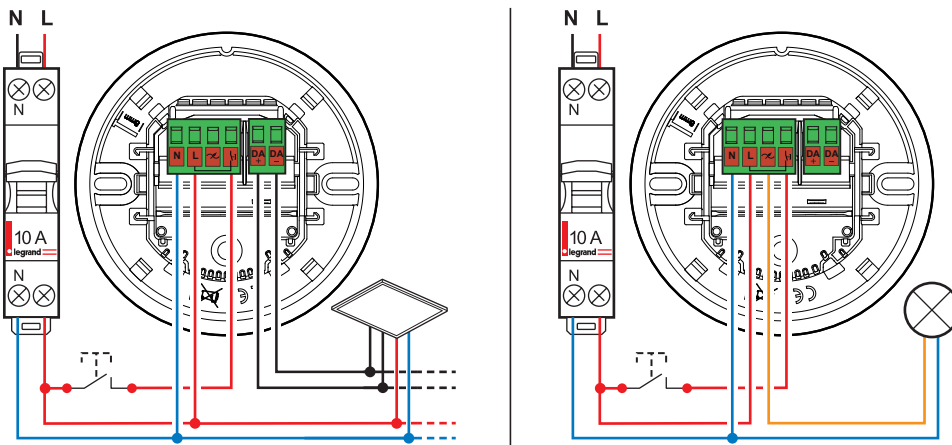
Le relais est dédié à l'alimentation du ballast pour réduire la consommation d'énergie, la mise hors tension des ballasts est retardée de 5 minutes.

Bus DALI

D	
≤ 100 m	0.5 mm ²
≤ 150 m	0.75 mm ²
≤ 300 m	1.5 mm ²

8. CÂBLAGES (SUITE)

8.3 Type de charge "NON DIMMABLE"



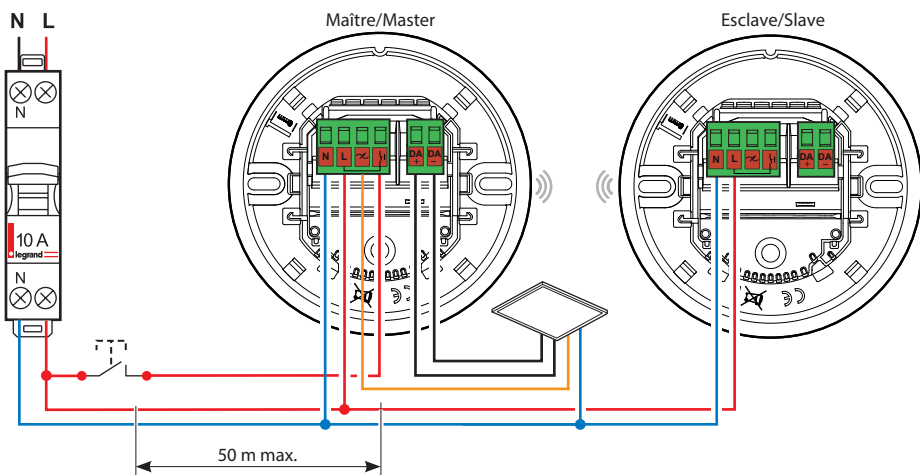
Attention :
Le détecteur 0 485 73 est configuré pour piloter des ballasts DALI Dimmables ; il est possible de lui associer des actionneurs DALI (ON/OFF) pour cela il faut à partir de votre smartphone en utilisant l'application "Legrand CLOSE UP" modifier le type de charge utilisée, dans ce cas "Non Dimmable".

8.4 Charges

	①	②	③	④	⑤	⑥	⑦
230 V~	1500 W	1000 VA	10x(2x36 W)	500 VA	1000 VA	350 VA	I max. ≤ 2A
110 V~	750 W	500 VA	5x(2x36 W)	250 VA	500 VA	175 VA	
	6.5 A	4.3 A	4.3 A	2.1 A	4.3 A	2.1 A	

- ① - Lampe à incandescence et halogène
- ② - Lampe halogène à transformateur ferromagnétique ou électronique séparé
- ③ - Tube fluorescent
- ④ - Lampe fluocompacte à ballast intégré
- ⑤ - Lampe fluocompacte à transformateur ferromagnétique ou électronique séparé
- ⑥ - Lampe à LEDs
- ⑦ - Contacteur

8.5 Maître/Esclave



Bus DALI

D	
≤ 100 m	0.5 mm ²
≤ 150 m	0.75 mm ²
≤ 300 m	1.5 mm ²

Note:

Le produit est configuré par défaut en **Maître**. Pour le passer en **Esclave**, utiliser l'application **Legrand CLOSE UP**.

Note:

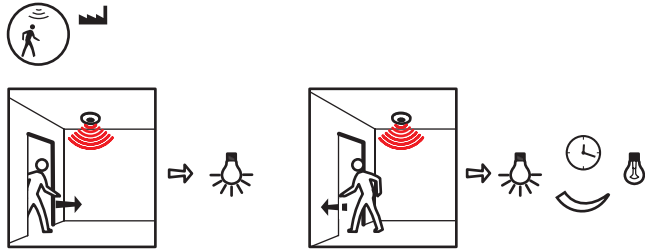
Dans le cas d'une utilisation en "**Maître/Esclave**", le poussoir devra être uniquement connecté au détecteur "**Maître**".

Note:

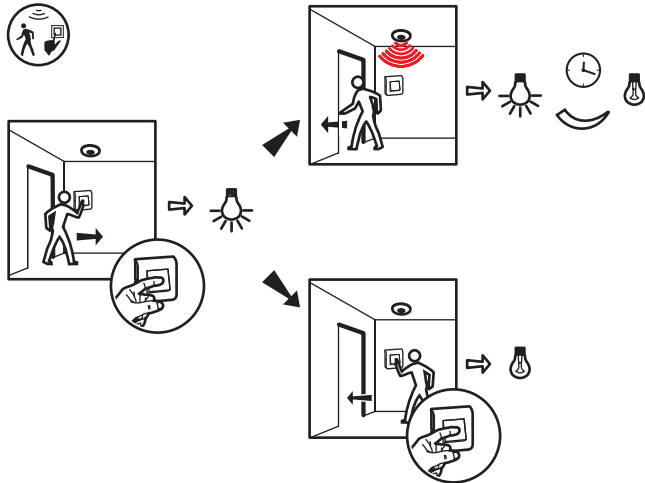
L'esclave permet d'étendre la zone de détection. Aucune charge ne lui sera associée.

9. ZONE DE DÉTECTION

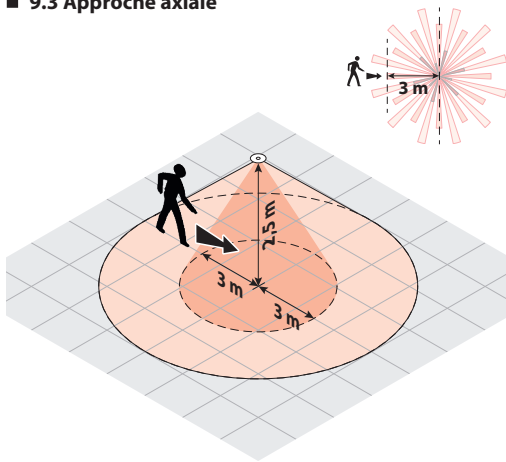
■ 9.1 Auto ON/OFF



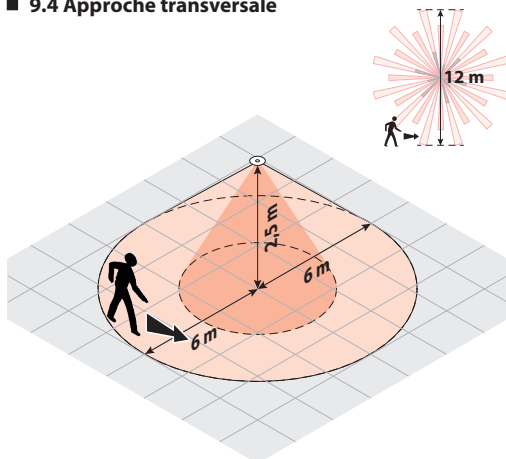
■ 9.2 Manual ON / Auto OFF



■ 9.3 Approche axiale

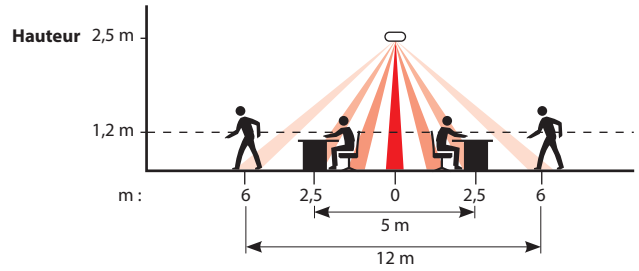


■ 9.4 Approche transversale

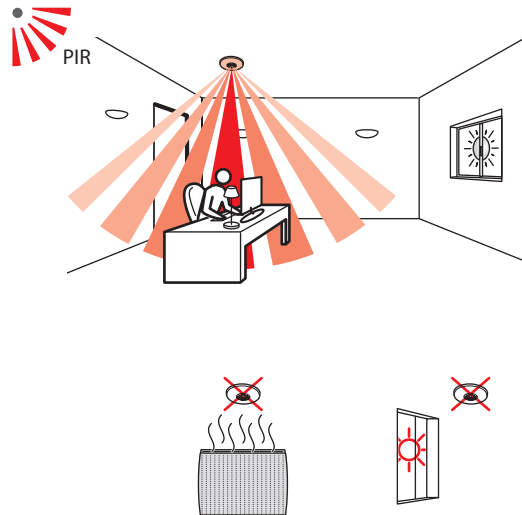


9. ZONE DE DÉTECTION (suite)

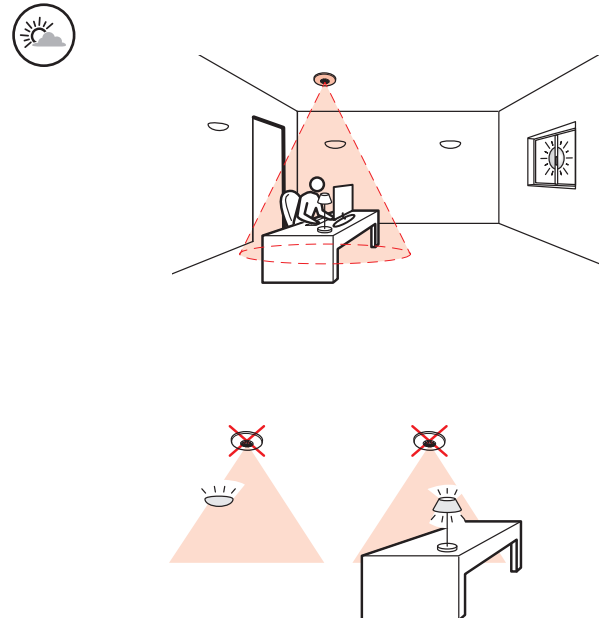
■ 9.5 Sensibilité maximum



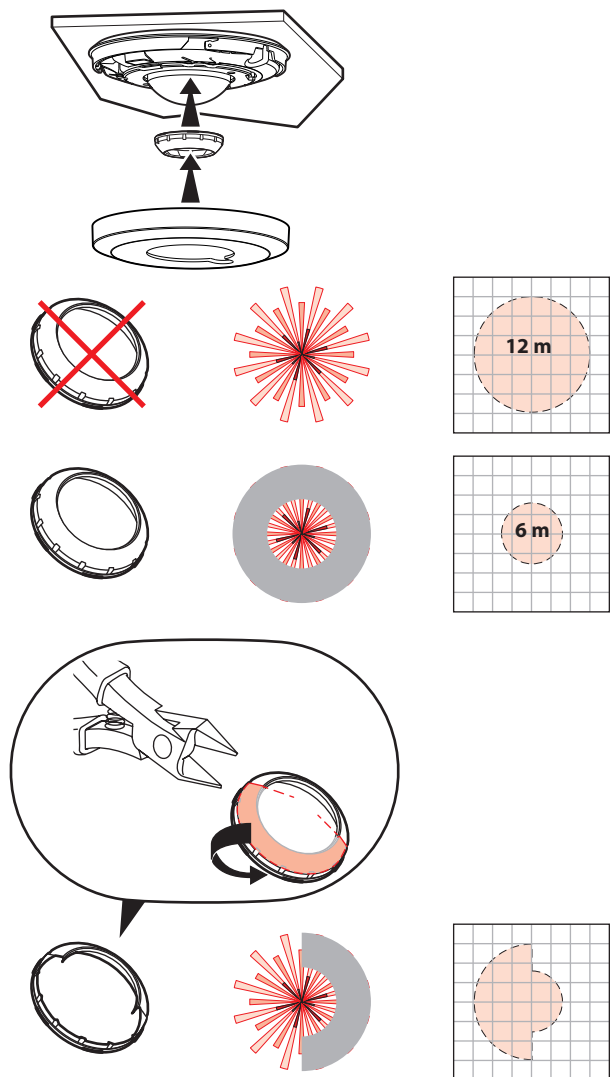
10. PIR



11. MESURE DE LA LUMINOSITÉ



12. RÉDUCTION DE LA ZONE DÉTECTION



13. RÉGLAGES AVEC CLOSE UP (SUITE)

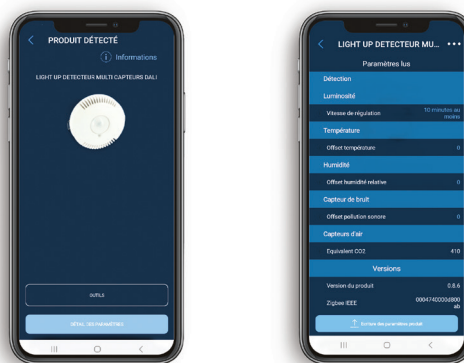
13.1 Différents états du produit

Échauffement : Premier état après la mise sous tension, les lumières sont allumées, le détecteur de présence est en phase de préchauffage pendant 80 secondes. La LED de présence est allumée.

Initial : Le produit est prêt à piloter les éclairages en fonction de ses paramètres et des mesures de ses capteurs.

Test : Activé par l'installateur ou l'expert, cet état permet de vérifier le capteur de présence et sa couverture. Les paramètres sont contournés à l'exception de la sensibilité PIR, chaque détection de présence allume l'éclairage pendant 5s. Ce test est disponible pendant 10 minutes à partir d'une demande spécifique.

13.2 Paramètres de détection



Le paramétrage de ce produit peut se réaliser à l'aide de l'application **Legrand CLOSE UP**.

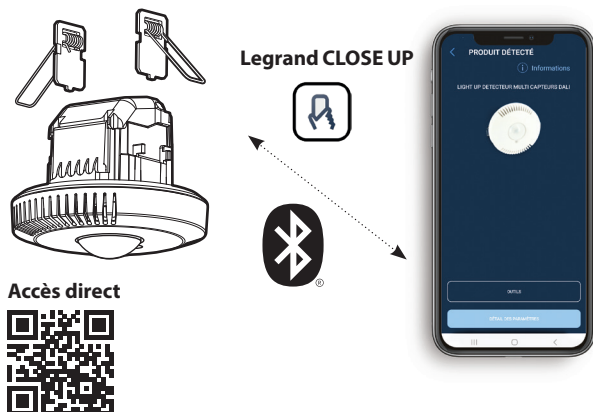
Note : Consulter le **Guide Technique LIGHT UP** pour obtenir la description des procédures permettant le paramétrage des produits **LIGHT UP**

13. RÉGLAGES AVEC CLOSE UP

Les fonctionnalités du détecteur sont contrôlées par un certain nombre de paramètres qui peuvent être modifiés ou programmés avec l'application **Legrand CLOSE UP**.

Legrand CLOSE UP permet de visualiser et modifier tous les paramètres du détecteur.

Les échanges entre le détecteur et le téléphone s'effectuent en Bluetooth®.



13. RÉGLAGES AVEC CLOSE UP (SUITE)

Paramètres du capteur		Valeur par défaut	Paramètres modifiables	
Temporisation	Minutes	15'	0 à 59 min.	
	Secondes	0"	15 à 59 s.	
Détection	Sensibilité PIR	Élevé	Bas, Moyen, Élevé, Très élevé	
	Led de détection	Activée	Désactivée, Activée	
Luminosité	Seuil de luminosité	300 lux	0 à 1275 lux	
	Régulation de la luminosité	Activée	Désactivée, Activée	
	Niveau de veille	10	10 à 100	
	Temps de veille	Désactivé	Désactivé	
			5 sec.	
			10 sec.	
			20 sec.	
			30 sec.	
			1 min.	
			5 min.	
10 min.				
15 min.				
20 min.				
30 min.				
60 min.				
Pas de limite				
Niveau de luminosité	Paramètre en lecture seule			
Offset de luminosité DALI	25%	0 à 100%		
Type de sortie d'éclairage	Dimmable	Dimmable / Non Dimmable		
Fonction	Mode	Mode passage	Auto ON / OFF	
			Mode passage	
			ON manuel / Off auto	

Paramètres du capteur		Valeur par défaut	
Autres	Température	Température courante en °C	
	Humidité	Humidité courante en %	
	Capteur de bruit	Bruit Maximum en dB SPL	Paramètres en lecture seule
		Moyenne du bruit courant en dB SPL	
	Capteurs d'air	COVt en ppb	
Qualité d'air			

Paramètres du capteur		Valeur par défaut	Paramètres modifiables	
Mode avancé	Détection	Redéclenchement (*)	Activé	
	Luminosité	Vitesse de régulation	Au moins 10 minutes	Désactivé, Activé
				Au moins 5 minutes
				Au moins 10 minutes
				Au moins 15 minutes
Au moins 20 minutes				
Température	Offset température	0		
Humidité	Offset humidité relative	0		
Capteur de bruit	Offset pollution sonore	0		
Capteur d'air	Équivalent CO ₂ (ppm)	400 > CO ₂ < 5000		
Versions	Version du produit		Paramètres en lecture seule	
	Zigbee IEEE			

(*) Paramètre uniquement accessible si Mode → Manuel ON / Auto OFF

Tous ces paramètres sont consultables et/ou modifiables à partir de l'application CLOSE UP. Les procédures d'utilisation de l'application sont à consulter dans le Guide Technique LIGHT UP.

13. RÉGLAGES AVEC CLOSE UP (SUITE)

Temporisation : Durée d'allumage de la charge après une détection.

Sensibilité : Réglage de la portée de détection.

Led de détection :

S'allume 80 s à la mise en service du produit. S'allume 1 s. pour indiquer la détection d'un mouvement.

Seuil de luminosité :

Valeur pour laquelle la charge s'allume si la luminosité est inférieure au réglage et s'éteint si elle est supérieure à ce seuil.

Apport de lumière : Quantité de lux supplémentaire apportée par l'allumage de la charge. Lorsque le paramètre Apport de lumière est sur 0 le détecteur calcule automatiquement l'apport de lumière.

Régulation :

Extinction automatique de la charge 10 minutes après le dépassement du seuil de luminosité. Si le niveau de lumière est inférieur au seuil de luminosité, activation automatique de la charge après 20 secondes.

Niveau de veille :

Permet le préavis d'extinction en diminuant le seuil de luminosité avant l'extinction.

Temps de veille :

Permet d'ajuster la durée du préavis d'extinction.

Niveau de luminosité :

Valeur de luminosité mesuré par le produit.

Mode Auto on/Auto off :

L'allumage se fait automatiquement :

- Sur détection de présence, si la luminosité naturelle est insuffisante.

L'extinction se fait automatiquement :

- Sur non présence et en fin de la temporisation réglée.
- Ou si la luminosité naturelle est suffisante (régulation activée).

Toute nouvelle détection provoque un déclenchement automatique si la lumière est insuffisante.

Mode passage :

- Si aucune présence n'est détectée dans les 3 minutes après une première détection, le produit coupera sa charge au bout de 3 minutes.

- Si une nouvelle présence est détectée dans les 3 minutes après première détection, l'appareil coupera sa charge au terme de la temporisation réglée.

Mode Manual on/Auto off :

L'allumage se fait par commande manuelle, l'extinction est automatique :

- Sur non présence et en fin de la temporisation réglée.

Après extinction, toute nouvelle détection dans un délai de 30 secondes provoque un allumage automatique.

Température :

Le produit mesure le niveau de température courante dans la pièce grâce à un capteur dédié. La valeur est exprimée en degrés Celsius. Cette valeur est utilisée comme «indicateur».

Humidité :

Le produit mesure le niveau d'humidité relative dans la pièce grâce à un capteur dédié et calibré par le fabricant. La valeur est exprimée en %. Cette valeur est utilisée comme «indicateur».

Humidité relative actuelle (%)

→ mesure brute
+ décalage de l'humidité relative

Capteur de bruit :

Le produit mesure le niveau sonore dans la pièce grâce à un capteur dédié. La valeur est exprimée en dB SPL. Cette valeur est utilisée comme «indicateur».

Niveau sonore maximal (dB SPL)

→ mesure brute maximale entre 2 requêtes
+ décalage du niveau sonore

13. RÉGLAGES AVEC CLOSE UP (suite)

Niveau sonore moyen (dB SPL)

- mesure brute
- + décalage du niveau sonore pendant 1 min

Capteurs d'air :

Le produit mesure le total des composés volatils dans la pièce grâce à un capteur dédié. La valeur est exprimée en PPB. Cette valeur est utilisée comme «indicateur».

Niveau actuel de COV (PPB) → mesure brute

• Mesure de la QAI

Le produit fournit le niveau de QAI en fonction de l'indice UBA mesuré dans la pièce à partir de la mesure VOCT. Cette valeur est utilisée comme «indicateur».

Indice QAI actuel (UBA) → mesure brute

• Mesure estimée du CO₂

Le produit estime le niveau de CO₂ à partir de la mesure du TVOC.

La valeur est exprimée en PPM. Cette valeur est utilisée comme «indicateur».

eCO₂ (ppm) → mesure brute

Redéclenchement :

Fonction permettant d'activer un déclenchement automatique du produit à l'issue de 30 secondes après extinction de la charge. À l'extinction, toute nouvelle détection dans un délai de 30 secondes provoque un allumage automatique. Au delà de 30 secondes l'allumage doit être activé manuellement.

Vitesse de régulation :

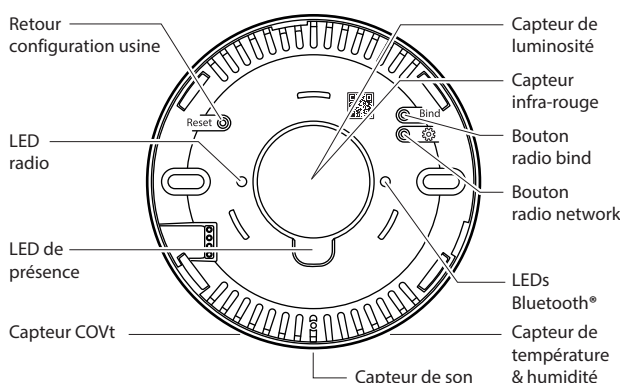
Permet d'allonger ou de réduire le temps de réaction de la charge en fonction de la mesure de luminosité et de la consigne utilisateur. Les offsets permettent d'ajuster les valeurs mesurées par le produit.

Offset température : de - 20 à + 20° C (par défaut : 0).

Offset humidité relative : de - 20 à + 20 % (par défaut : 0).

Offset pollution sonore : de - 20 à + 20 dBspl (par défaut : 0)

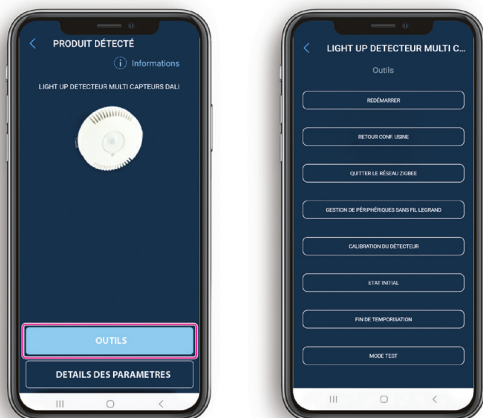
14. DESCRIPTION DES BOUTONS ET VOYANTS



Bouton radio network	< 0.5s Rejoindre un réseau / Ouverture et fermeture réseau > 5s Reset Radio	
Bouton bind	< 0.5s Création réseau / Initiator binding > 5s Target Binding	
Bouton Reset	< 0.5s Redémarrage > 5s Retour configuration Usine	
LED radio	Echec de la création d'un réseau, de joindre un réseau ou de binding. Reset produit (<i>rouge flash</i>)	Flash rouge
	Le produit est dans un réseau radio, le réseau est ouvert.	Magenta fixe
	Suite à l'appui bouton Network : tentative de joindre un réseau radio. On passe en magenta fixe si l'opération s'est bien passée. Sinon 5 flash rouge.	Magenta clignotant
	Procédure de binding en cours	Bleu clignotant
	Mise à jour en cours	Cyan clignotant
	Anomalie produit, redémarrage 15s après l'anomalie	Blanc fixe
	Démarrage du produit	Jaune fixe
LED de présence	A l'état de pré-chauffage (mise en service) la LED reste allumée durant 80s. A chaque détection la LED s'allume 1s	Vert fixe
LED Bluetooth®	Est allumée lorsque le produit appairé avec un smartphone	Bleu fixe

14. REGLAGES AVEC CLOSE UP (suite)

Pour accéder à la liste des outils, se rendre sur la page d'accueil du produit et sélectionner **Outils**.



Redémarrer : Permet de redémarrer le produit en cas de défaut.

Retour en configuration usine : par appui sur la touche de l'application ou par appui durant 5s. Sur le bouton Reset. La led radio clignote en rouge pendant 5s à 2Hz.

Résultats : Les paramètres sont réglés sur les valeurs par défaut. La partie radio (liaison, table de réseau) est effacée. Les mots de passe sont remis à leur valeur d'usine.

Quitter le réseau : sortir le produit du réseau Radio

Gestion des périphériques sans fils : permet d'ajouter ou supprimer des commandes sans fils sans piles et/ou prises connectées.

Calibration du détecteur de luminosité : Permet de déterminer 2 valeurs (lux) de référence, lumière allumée/volets fermés et lumière éteinte / volets ouverts.

Après appui sur ce bouton suivre la procédure décrite.

Mode Test : Commande dédiée à la vérification du comportement du produit, principalement utilisée par l'installateur ou l'expert.

• **Retour à l'état initial** : Cette commande permet de mettre le produit en état de chauffe, ce qui peut aider l'installateur à vérifier plusieurs points clés (point de consigne lumière du jour, détection, automatisme).

• **Fin de la temporisation** : Efface le délai actuel.

• **Test de marche** : Utile pour tester le champ de vision du détecteur de mouvement. Ce mode permet de contourner les paramètres à l'exception de la sensibilité PIR pendant 10 minutes. Chaque détection allume le voyant de mouvement (si le paramètre dédié est activé) et commande les éclairages pendant 5 secondes. Après ces 5 secondes, si aucun mouvement n'est détecté, l'éclairage s'éteint, sinon le délai de 5 secondes est réactualisé.

Maître / Esclave : Le Maître pilote la ou les charge(s) l'esclave permet d'étendre la zone de détection il ne pilote aucune charge directement. Par défaut le détecteur est réglé sur le mode Maître.

15. NORMES

Normes d'installation : NFC 15-100

Normes produits : NF EN 50428

DBT "Directives basse tension" :

- Directive → 2014/35/EU
- Norme → NF EN IEC 60669-2-1:2022

CEM "Compatibilité électromagnétique" :

- Directive → 2014/53/UE
- Norme → NF EN IEC 60669-2-1:2022
ETSI EN 301489-1
ETSI EN 301489-17

RED (équipements radioélectriques) :

- Directive → 2014/53/UE
- Norme → ETSI300 328 v2.2.2:2020
IEC62311:2020

RoHS (Restriction of Hazardous Substances) :

- Directive → 2011/65/EU
2015/863/EU

Directives CE :

- Directive européenne 2002/96/CE :
DEEE (Déchet des équipements électriques et électroniques) ou WEEE (Waste Electrical and Electronical Equipment).
- Directive européenne 2002/95/CE :
LSD (Limitation des Substances Dangereuses) ou RoHS (Restriction of Hazardous Substances).

16. ENTRETIEN

Conservé la lentille propre.

Nettoyage superficiel au chiffon.

Ne pas utiliser : acétone, dégraissant, trichloréthylène.

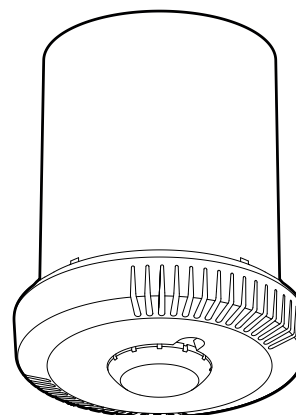
Tenue aux produits suivants : - Hexane (En 60669-1),
- Alcool à brûler,
- Eau savonneuse,
- Ammoniaque diluée,
- Eau de Javel diluée à 10%,
- Produit à vitres.

Attention :

Pour l'utilisation de produits d'entretien spécifiques autres, un essai préalable est nécessaire.

17. MONTAGE SAILLIE

Montage en saillie avec l'accessoire réf. 0 485 80, suivre les instructions de la notice fournie avec l'accessoire.



18. AIDE AU DIAGNOSTIC

Dérangements	Causes	Solutions
L'éclairage reste allumé en l'absence de personnes	Des sources perturbatrices peuvent causer des déclenchements intempestifs comme : courant d'air, vibrations, radiateurs	1- Baisser la sensibilité de détection 2- Si les perturbations persistent toujours éloigner le détecteur des sources de perturbations
L'éclairage ne s'éteint pas en journée avec une luminosité naturelle suffisante	Fonction régulation inactive Seuil de luminosité réglé trop haut Apport lumineux trop fort	Activer la fonction Régulation Baisser le seuil de luminosité Vérifier le bon positionnement du détecteur par rapport à la fenêtre Diminuer la puissance des luminaires
Extinction de l'éclairage en présence de personnes et une luminosité naturelle insuffisante (obscurité)	Temporisation trop brève Sensibilité de détection trop faible Seuil de luminosité trop faible	Augmenter la Temporisation Conseil pour les espaces de travail, 10 à 1 (minutes sont recommandées) Augmenter la Sensibilité Rapprocher le détecteur de la zone de travail Augmenter le Seuil