

[Accès à la documentation complète de Light Up](#)



SOMMAIRE PAGE

- 1. Utilisation.....1
- 2. Caractéristiques techniques 1
- 3. Charges.....2
- 4. Dimensions.....2
- 5. Description2
- 6. Montage.....2
- 7. Câblages.....3
- 8. Installation.....4
- 9. Performances5
- 10. Modes.....5
- 11. Application Legrand Close Up.....5
- 12. Réglages avec Close Up 6
- 13. Accessoire montage saillie8
- 14. Description boutons et voyants9
- 15. Normes..... 10
- 16. Entretien 10
- 17. Aide au diagnostic..... 10

1. UTILISATION

Ce produit est un détecteur de présence, qui permet la commande automatique de sources lumineuses dans un couloir.

Il possède :

- **1 entrée auxiliaire** pour déroger les éclairages grâce au bouton-poussoir filaire.
- **1 capteur de présence** (technologie PIR) avec sa lentille pour détecter l'occupation.
- **1 capteur de lumière** qui lui permet de réguler automatiquement le niveau lumineux.
- **1 sortie relais** dédiée aux éclairages, commutation des charges en ON/OFF.

■ **1.1 Bluetooth® 5.0 (compatible 4.2)**

- Mise en service du produit dans un système autonome à l'aide de l'application **LEGRAND Close Up** pour mobile
- La mise à jour du produit

■ **1.2 Radio (2,4 - 2,483 GHz)**

- Création d'un système autonome, pour lui associer une prise et/ou une commande radio sans fils sans pile.
- Ajouter un détecteur secondaire.

2. CARACTÉRISTIQUES TECHNIQUES

■ **2.1 Consommation**

- Tension : 110 - 230 V~
- Fréquence : 50 / 60 Hz

■ **2.2 Consommation en veille**

- Charge OFF → 0,53 W
- Charge ON → 1,2 W

■ **2.3 Installation**

- Installation en faux-plafond
- Bornes à vis : 2 x 1,5 mm² ou 1 x 2,5 mm²
- Diamètre de perçage : 68 mm

2. CARACTÉRISTIQUES TECHNIQUES (suite)

■ **2.4 Caractéristiques mécaniques**

- Tenue aux chocs : IK04
- Pénétration des corps solides et liquides : IP20
- Poids :
 - du produit : 232,1 g
 - emballé : 276,2 g

■ **2.5 Caractéristiques climatiques**

- Température d'utilisation : - 10° C à + 30° C
- Température de stockage : - 20° C à + 70° C

■ **2.6 Détecteur**

- Infra-rouge
- Surface de détection : 24m x 3m (pour une hauteur à 2,5 m du sol)
- Hauteur d'installation minimum : 1,7 m

■ **2.7 Paramètre d'usine**

- Luminosité : 150 lux
- Temporisation : 10 minutes
- Mode Auto ON/OFF avec mode passage activé

■ **2.8 Bluetooth®** 

- Permet de paramétrer le produit avec un smartphone.
- À partir de la version 5.0 compatible avec smartphone à partir de 4.2
 - La LED indique : Non Jumelée → Led éteinte ✖
 - Jumelée → Fixe bleue ●
 - Portée → 10 m

■ **2.9 Radio**

- Fréquence : 2,4 GHz (16 channels)
- Puissance de sortie : +8 dBm
- Débit de données : 250 kbit/s
- Portée : 10 m
- Sécurité : Réseau sans fil maillé auto-adaptatif et sécurisé (AES128) conformément à la norme IEEE 802.15.4 (LR-WPAN)

■ **2.10 Déclaration de conformité**

- **f (Fréquence)** : 2,4 à 2,483 GHz
- **P (Puissance)** : <100 mW

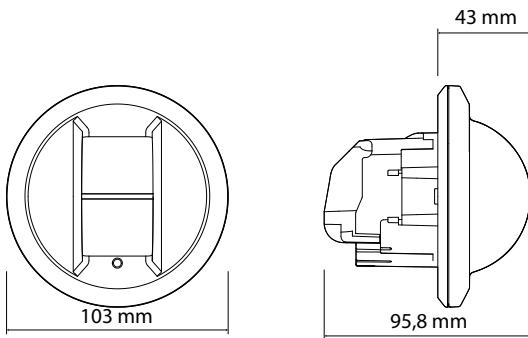
Le soussigné, LEGRAND, déclare que l'équipement radioélectrique du type réf. **0 485 53** est conforme à la directive 2014/53/UE. Le texte complet de la déclaration UE de conformité est disponible à l'adresse suivante : www.legrand.com/ecatalogue

3. CHARGES

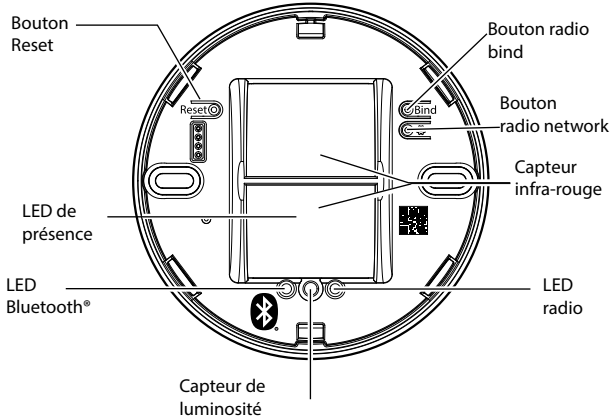
①		②		③		④	
230 V~	2000 W	1000 VA	4,3 A	10x(2x36 W)	4,3 A	500 VA	2,1 A
110 V~	1000 W	500 VA	4,3 A	5x(2x36 W)	4,3 A	250 VA	2,1 A
⑤		⑥		⑦			
230 V~	1000 VA	350 VA	2,1 A	I max. ≤ 2A			
110 V~	500 VA	175 VA	2,1 A				

- ① Lampe à incandescence et halogène
- ② Lampe halogène à transformateur ferromagnétique ou électronique séparé
- ③ Tube fluorescent
- ④ Lampe fluocompacte à ballast intégré
- ⑤ Lampe fluocompacte à transformateur ferromagnétique ou électronique séparé
- ⑥ Lampe à LEDs
- ⑦ Contacteur

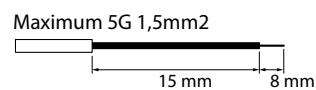
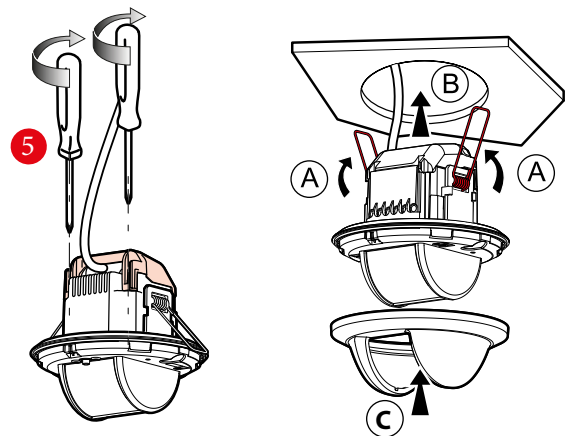
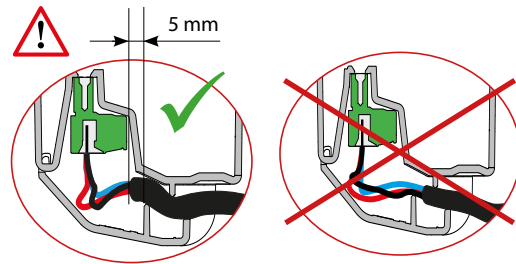
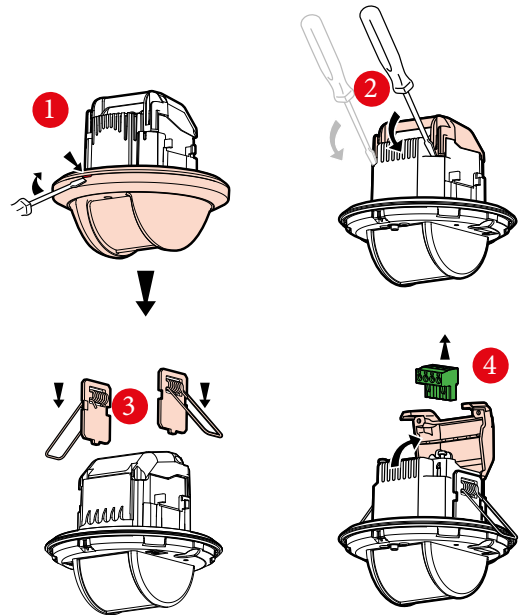
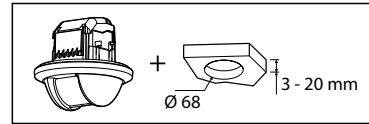
4. DIMENSIONS



5. DESCRIPTION



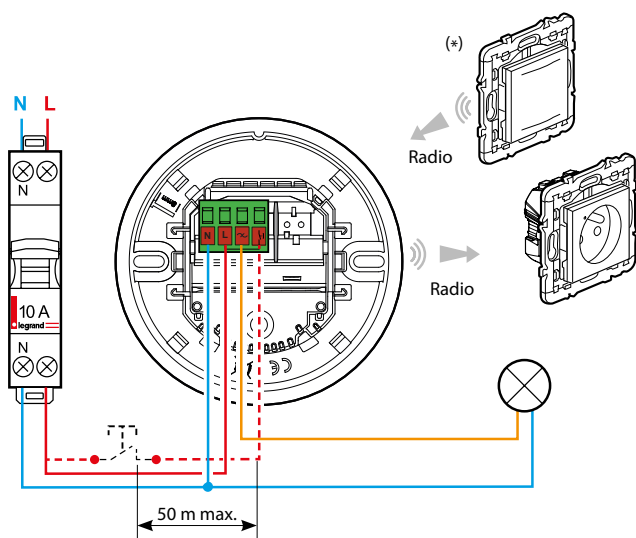
6. MONTAGE



Le montage et le câblage doivent être réalisés hors tension. Merci de suivre scrupuleusement les Consignes de Sécurité.

7. CÂBLAGES

■ 7.1 Solution autonome



(*) **Ce produit peut être commandé par :**

- Une commande sans fils sans pile (ON/OFF)
- Ou
- Un bouton poussoir filaire (ON/OFF)

Et il peut piloter (sans fils) une prise connectée.

Note:
La distance maximum du bouton poussoir filaire à l'entrée auxiliaire est de 50 m.

Note:
Pour associer à ce produit, un point de commande et/ou une prise en mode Autonome, veuillez suivre la description des procédures du *Guide technique Light Up*.

Possibilité de combiner un commande d'éclairage sans fils et sans pile (maximum 2 par détecteur)

Références : 0 677 23L/73L/79L, 0 770 53L, 6 000 83L, 5 742 10/39/55, 5 743 24, 7 418 13L/43L/73L

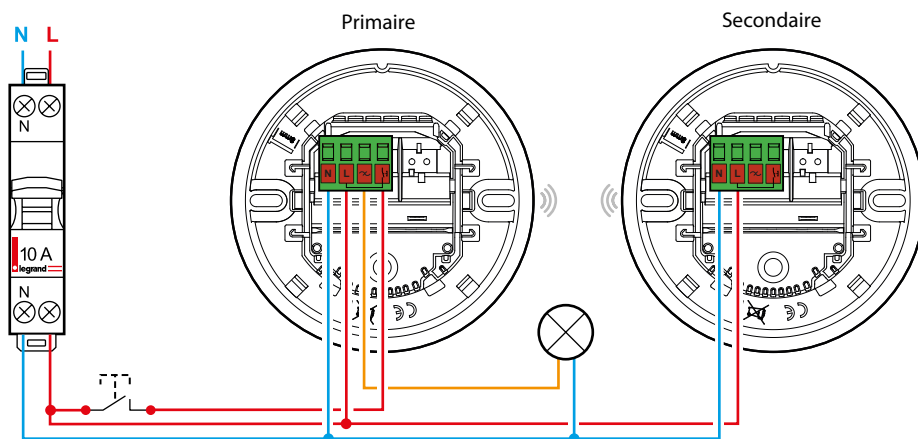
et une prise connectée (maximum 5 par détecteur)

Références : 0 677 25A/75A, 0 648 95A, 0 777 11LA, 6 003 91A, 5 742 56/57/58/59, 7 419 11/41/71

suivant la description des procédures du *Guide Light Up*

■ 7.2 Primaire/Secondaire

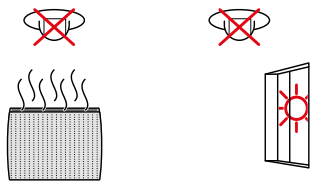
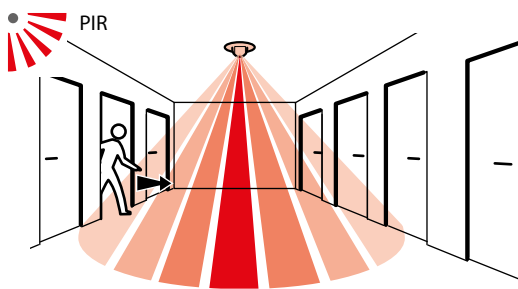
Le produit est configuré par défaut en **primaire**. Pour le passer en secondaire, utiliser l'application **Legrand Close Up**.



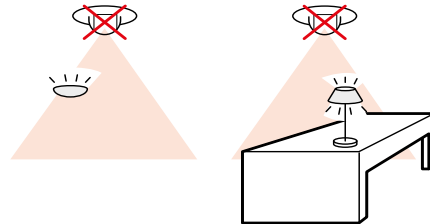
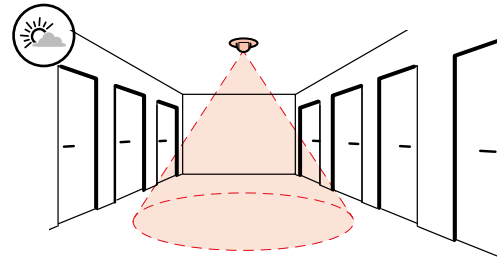
Le primaire ne pourra être associé qu'avec 5 détecteurs maximum configurés en secondaire.
Le secondaire permet d'étendre la zone de détection. Aucune charge ne lui sera associée.
Dans le cas d'une utilisation en **Primaire/Secondaire**, le bouton poussoir filaire devra être uniquement connecté au détecteur primaire.

8. INSTALLATION

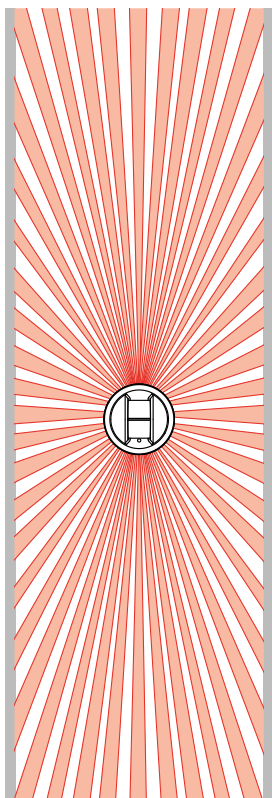
■ 8.1 Positionnement du détecteur



■ 8.2 Préconisation prise de lumière

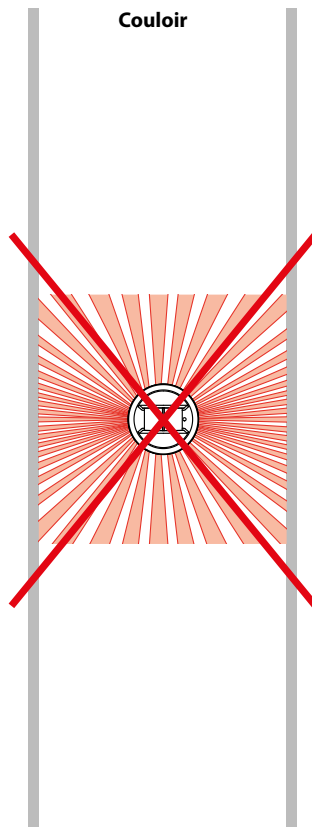


■ 8.3 Restriction

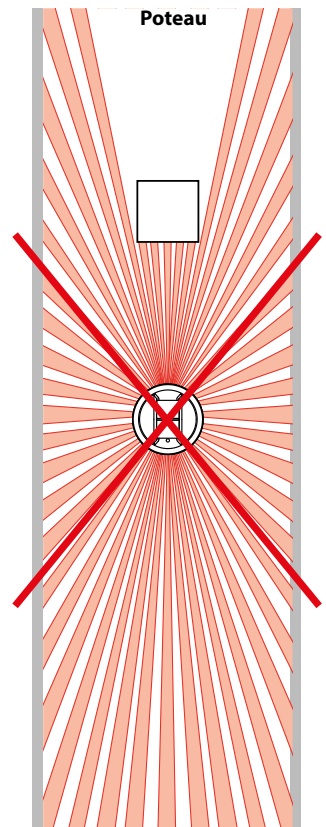


OK

Couloir

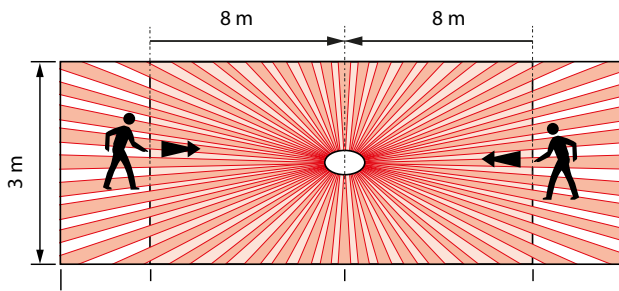


Poteau

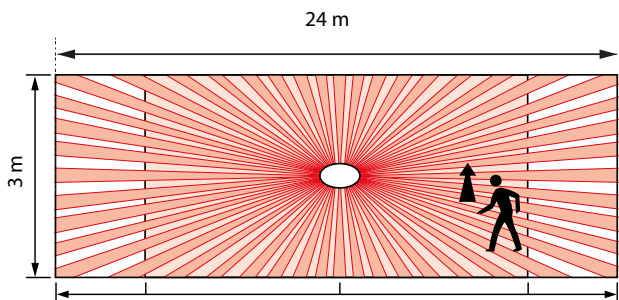


9. PERFORMANCES

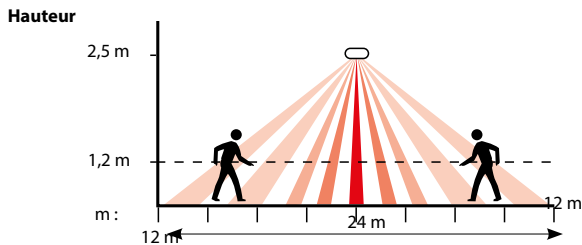
■ 9.1 Modèle de détection
Approche axiale



Approche transversale

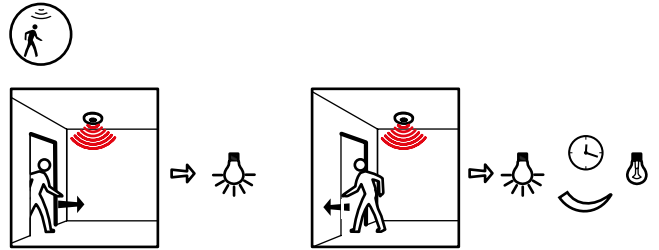


■ 9.2 Sensibilité maximum

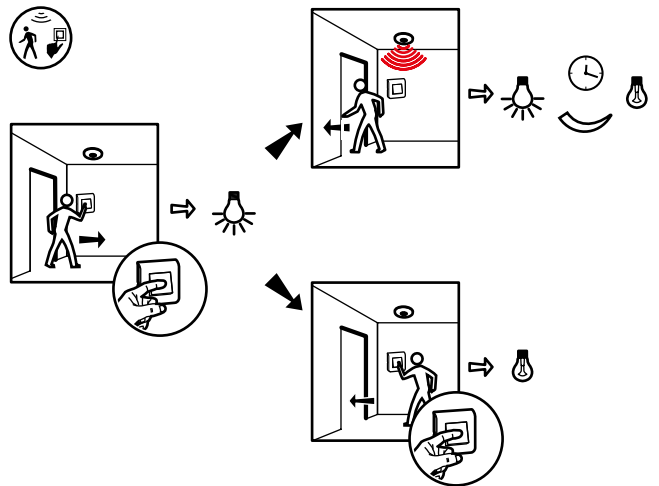


10. MODES

■ 10.1 Auto ON/OFF



■ 10.2 Manuel ON / Auto OFF



11. APPLICATION LEGRAND CLOSE UP

Les fonctionnalités du détecteur sont contrôlées par un certain nombre de paramètres qui peuvent être modifiés ou programmés avec l'application **Legrand Close Up**.

Legrand Close Up permet de visualiser et modifier les paramètres du détecteur.

Les échanges entre le détecteur et le téléphone s'effectuent en Bluetooth®.

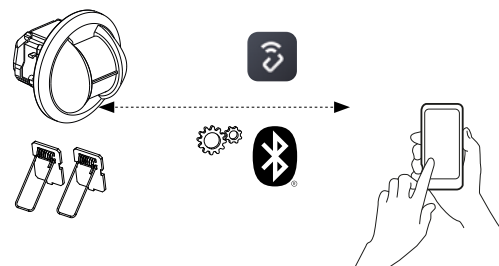
Téléchargeable sur :



ou



Accès direct



Note:

Consulter le **Guide Technique Light Up** pour obtenir la description des procédures permettant le paramétrage des produits Light Up.

12. RÉGLAGES AVEC CLOSE UP

■ **12.1 Différent états du produit**

Échauffement : Premier état après la mise sous tension, les lumières sont allumées, le détecteur de présence est en phase de préchauffage pendant 80 secondes.

La LED de présence est allumée.

Initial : Le produit est prêt à piloter les éclairages en fonction de ses paramètres et des mesures de ses capteurs.

Test : Activé par l'installateur ou l'expert, cet état permet de vérifier le capteur de présence et sa couverture.

Les paramètres sont contournés à l'exception de la sensibilité PIR, chaque détection de présence allume l'éclairage pendant 5s.

Ce test est disponible pendant 10 minutes à partir d'une demande spécifique.

■ **12.2 Paramètres de détection**

TITRE	PARAMÈTRE	VALEURS	VALEUR PAR DEFAULT	CONDITIONS
CONFIGURATION				
Temporisation	Minutes	0 à 59	15	
	Secondes	15 à 59	0	
Détection	Sensibilité PIR	Bas / Moyen / Elevé / Très élevé	Elevé	
	LED de détection	Activé / Désactivé	Activé	
	Statut de l'occupation	<i>Lecture seule</i>		
	Redéclenchement	Activé / Désactivé	Désactivé	Uniquement si le mode est à l'état Manuel ON / Auto OFF
Luminosité	Seuil de luminosité	5 à 1275	150	
	Apport de lumière	0 à 1275	0	
	Régulation de la luminosité	Activé / Désactivé	Activé	
	Facteur de luminosité artificielle	1 à 255	35	
	Niveau de luminosité	<i>Lecture seule</i>		
	Facteur de luminosité naturelle	1 à 255	10	
	Apport de lumière actuel	<i>Lecture seule</i>		
Fonctions	Vitesse de régulation	2 minutes au moins 4 minutes au moins 6 minutes au moins 8 minutes au moins 10 minutes au moins	4 minutes au moins	
	Mode	Auto ON / OFF Mode passage Manuel ON / Auto OFF	Mode passage	
	Primaire / Secondaire	Primaire Secondaire	Primaire	
VERSIONS				
Version du produit		<i>Lecture seule</i>		
Zigbee IEEE		<i>Lecture seule</i>		
Software - module radio		<i>Lecture seule</i>		
Hardware - module lighting		<i>Lecture seule</i>		
RÉSEAU RADIO				
PAN ID		<i>Lecture seule</i>		
Canal		<i>Lecture seule</i>		
Coordinateur		<i>Lecture seule</i>		
STATUT DU DÉTECTEUR				
Statut du détecteur		<i>Voir le détail (accès sur un nouvel écran)</i>		

Paramètres avancés

12. RÉGLAGES AVEC CLOSE UP (suite)

12.2 Paramètres de détection (suite)

Temporisation : Durée d'allumage de la charge après une détection.

Sensibilité : Réglage de la portée de détection.

Led de détection : S'allume 80 s à la mise en service du produit. S'allume 1 s. pour indiquer la détection d'une présence

Seuil de luminosité : Valeur pour laquelle la charge s'allume si la luminosité est inférieure au réglage et s'éteint si elle est supérieure à ce seuil.

Apport de lumière : Quantité de lux supplémentaire apportée par l'allumage de la charge. Lorsque le paramètre Apport de lumière est sur 0 le détecteur calcule automatiquement l'apport de lumière.

Régulation : Extinction automatique de la charge 10 minutes après le dépassement du seuil de luminosité. Si le niveau de lumière est inférieur au seuil de luminosité, activation automatique de la charge après 20 secondes.

Niveau de luminosité :
Valeur de luminosité mesuré par le produit.

12.3 Modes

Mode Auto on/Auto off :

L'allumage se fait automatiquement :
 • Sur détection de présence, si la luminosité naturelle est insuffisante.
 L'extinction se fait automatiquement :
 • Sur non présence et en fin de la temporisation réglée.
 • Ou si la luminosité naturelle est suffisante (régulation activée).

Toute nouvelle détection provoque un déclenchement automatique si la lumière est insuffisante.

Mode passage :

• Si aucune présence n'est détectée dans les 20 secondes après une première détection, le produit coupera sa charge au bout de 3 minutes.
 • Si une nouvelle présence est détectée dans les 3 minutes après première détection, l'appareil coupera sa charge au terme de la temporisation réglée.

Mode Manual on/Auto off :

L'allumage se fait par commande manuelle, l'extinction est automatique :
 • Sur non présence et en fin de la temporisation réglée.
 Après extinction, toute nouvelle détection dans un délai de 30 secondes provoque un allumage automatique.

12.4 Mode avancé

Redéclenchement :

Fonction permettant d'activer un déclenchement automatique du produit à l'issue de 30 secondes après extinction de la charge. À l'extinction, toute nouvelle détection dans un délai de 30 secondes provoque un allumage automatique. Au delà de 30 secondes l'allumage doit être activé manuellement. Uniquement si le mode Manuel ON/Auto OFF est activé.

Vitesse de régulation :

Permet d'allonger ou de réduire le temps de réaction de la charge en fonction de la mesure de luminosité et de la consigne utilisateur.

12. RÉGLAGES AVEC CLOSE UP (suite)

12.5 Accès aux outils

Commandes	<p>Redémarrer Permet de redémarrer le produit en cas de défaut.</p>
	<p>Retour en configuration usine Par appui sur la touche de l'application ou par appui durant 5 s. sur le bouton Reset. La LED radio clignote en rouge puis le produit redémarre. Résultats : Les paramètres sont réglés sur les valeurs par défaut. La partie radio (liaison, table de réseau) est effacée. Le produit revient en état non sécurisé.</p>
	<p>Dissocier du projet Le produit revient en état non sécurisé. Il peut être associé à un nouveau projet.</p>
	<p>Joindre le réseau radio Par appui sur la touche de l'application, le produit essaye de joindre un réseau radio ouvert. La LED radio clignote en magenta durant l'opération (max 180 s). Si réussite, la LED passe en magenta fixe. Cas contraire, elle passe en rouge fixe. Durant l'opération les autres commandes radio sont indisponibles. Il est possible d'arrêter la procédure en re cliquant sur cette même touche (la LED passe en rouge fixe).</p>
	<p>Sortir du réseau radio Si le produit est coordinateur du réseau (voir tableau des paramètres) le réseau est détruit. L'ensemble des produits sont éjectés du réseau. Si le produit n'est pas coordinateur, il se retire du réseau.</p>
	<p>Ouvrir le réseau radio Ouvre le réseau radio pendant 180s (la LED radio passe en magenta fixe). Durant cette période il est possible d'ajouter des produits au réseau. Si le produit n'appartient pas à un réseau, il crée son propre réseau.</p>
	<p>Fermer le réseau radio Ferme le réseau radio (le LED radio s'éteint). Il n'est donc plus possible d'ajouter de produits au réseau.</p>
	<p>État initial* Cette commande permet de mettre le produit en état de chauffe, ce qui peut aider l'installateur à vérifier plusieurs points clés (point de consigne lumière du jour, détection, automatisme).</p>
	<p>Fin de temporisation* Efface le délai actuel.</p>
	<p>Walk test* Utile pour tester le champ de vision du détecteur de présence. Ce mode permet de contourner les paramètres à l'exception de la sensibilité PIR pendant 10 minutes. Chaque détection allume le voyant de présence (si le paramètre dédié est activé) et commande les éclairages pendant 5 secondes. Après ces 5 secondes, si aucune présence n'est détecté, l'éclairage s'éteint, sinon le délai de 5 secondes est réactualisé.</p>

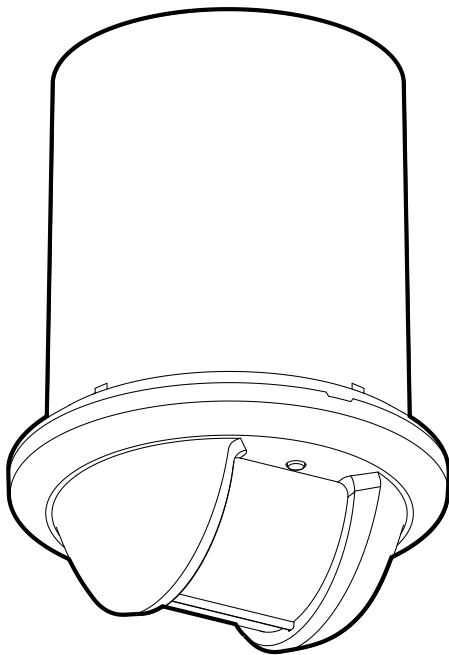
* Commande dédiée à la vérification du comportement du produit, principalement utilisée par l'installateur ou l'expert.

12. RÉGLAGES AVEC CLOSE UP (suite)

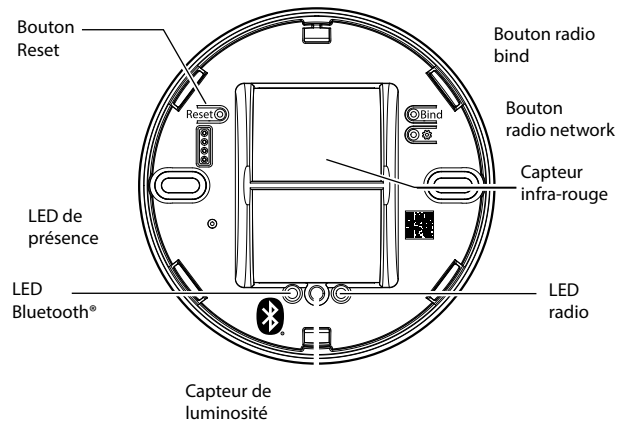
Modules	Gestion des périphériques sans fils Legrand Permet d'ajouter ou supprimer des commandes ou / et prises.
	Calibration du détecteur Permet de déterminer 2 valeurs (lux) de référence, lumière allumée/volets fermés et lumière éteinte / volets ouverts. Après appui sur ce bouton suivre la procédure décrite.
	Installation Primaire / Secondaire Le primaire pilote la ou les charge(s). Le secondaire permet d'étendre la zone de détection il ne pilote aucune charge directement. Par défaut le détecteur est réglé sur le mode primaire.










13. ACCESSOIRE MONTAGE SAILLIE

Montage en saillie avec l'accessoire réf. **0 485 80**, suivre les instructions de la notice fournie avec l'accessoire.



14. DESCRIPTION BOUTONS ET VOYANTS



Bouton radio network	< 0.5s Rejoindre un réseau / Ouverture et fermeture réseau > 5s Reset Radio	
Bouton bind	< 0.5s Création réseau / Initiator binding > 5s Target Binding	
Bouton Reset	< 0.5s Redémarrage > 5s Retour configuration Usine	
LED radio	Echec de la création d'un réseau, de joindre un réseau ou de binding. Reset produit (<i>rouge flash</i>)	Flash rouge 
	Le produit est dans un réseau radio, le réseau est ouvert.	Magenta fixe 
	Suite à l'appui bouton Network : tentative de joindre un réseau radio. On passe en magenta fixe si l'opération s'est bien passée. Sinon 5 flash rouge.	Magenta clignotant 
	Procédure de binding en cours	Bleu clignotant 
	Mise à jour en cours	Cyan clignotant 
	Anomalie produit, redémarrage 15s après l'anomalie	Blanc fixe 
	Démarrage du produit	Jaune fixe 
LED de présence	A l'état de pré-chauffage (mise en service) la LED reste allumée durant 80s. A chaque détection la LED s'allume 1s	Vert fixe 
LED Bluetooth®	Est allumée lorsque le produit appairé avec un smartphone	Bleu fixe 

15. NORMES

Normes d'installation : NFC 15-100

Normes produits : NF EN 50428

DBT "Directives basse tension" :

- Directive → 2014/35/EU
- Norme → NF EN IEC 60669-2-1:2022

CEM "Compatibilité électromagnétique" :

- Directive → 2014/53/UE
- Norme → NF EN IEC 60669-2-1:2022
ETSI EN 301489-1
ETSI EN 301489-17

RED (équipements radioélectriques) :

- Directive → 2014/53/UE
- Norme → ETSI300 328 v2.2.2:2020
IEC62311:2020

RoHS (Restriction of Hazardous Substances) :

- Directive → 2011/65/EU
2015/863/EU

Directives CE :

- Directive européenne 2002/96/CE :
DEEE (Déchet des équipements électriques et électroniques) ou
WEEE (Waste Electrical and Electronical Equipment).
- Directive européenne 2002/95/CE :
LSD (Limitation des Substances Dangereuses) ou
RoHS (Restriction of Hazardous Substances).

16. ENTRETIEN

Conserver la lentille propre.

Nettoyage superficiel au chiffon.

Ne pas utiliser : acétone, dégraissant, trichloréthylène.

Tenue aux produits suivants : - Hexane (En 60669-1),
- Alcool à brûler,
- Eau savonneuse,
- Ammoniaque diluée,
- Eau de Javel diluée à 10%,
- Produit à vitres.

Attention :

Pour l'utilisation de produits d'entretien spécifiques autres, un essai préalable est nécessaire.

17. AIDE AU DIAGNOSTIC

Dérangements	Causes	Solutions
L'éclairage reste allumé en l'absence de personnes	Des sources perturbatrices peuvent causer des déclenchements intempestifs comme : courant d'air, vibrations, radiateurs	1- Baisser la sensibilité de détection 2- Si les perturbations persistent toujours éloigner le détecteur des sources de perturbations
L'éclairage ne s'éteint pas en journée avec une luminosité naturelle suffisante	Fonction régulation inactive Seuil de luminosité réglé trop haut Apport lumineux trop fort	Activer la fonction Régulation Baisser le seuil de luminosité Vérifier le bon positionnement du détecteur par rapport à la fenêtre Diminuer la puissance des luminaires
Extinction de l'éclairage en présence de personnes et une luminosité naturelle insuffisante (obscurité)	Temporisation trop brève Sensibilité de détection trop faible Seuil de luminosité trop faible	Augmenter la Temporisation Conseil pour les espaces de travail, 10 à 15 minutes sont recommandées Augmenter la Sensibilité Rapprocher le détecteur de la zone de travail Augmenter le Seuil