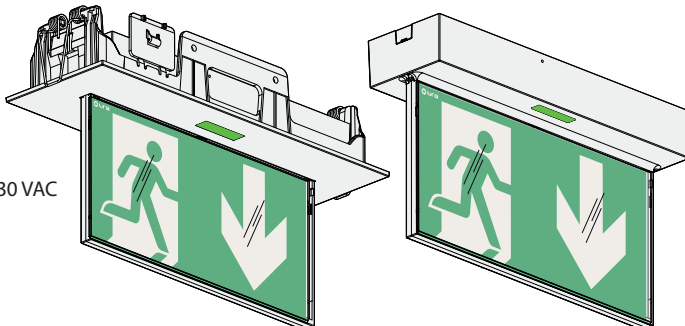


Fiche fin de vie

**BAES Référence(s) : 118 118V - UR118418V / 118 119V - UR118419V
118 149V - UR118449V / 118 159V - UR118459V
128 114V - UR128414V / 128 115V
118 138V / 118 148V - UR118448V**

Référence : 118 118V - UR118418V - BAES Evacuation SATI connecté
Référence : 118 119V - UR118419V - BAES Evacuation SATI adressable
Référence : 118 138V - BAEH SATI connecté
Référence : 118 148V - UR118448V - BAES+BAEH SATI connecté
Référence : 118 149V - UR118449V - BAES+BAEH SATI adressable
Référence : 118 159V - UR118459V - BAES+DBR SATI adressable
Référence : 128 114V - UR128414V - LSC Evacuation 48-110-220 VDC / 230 VAC
Référence : 128 115V - LSC Evacuation 24 VDC

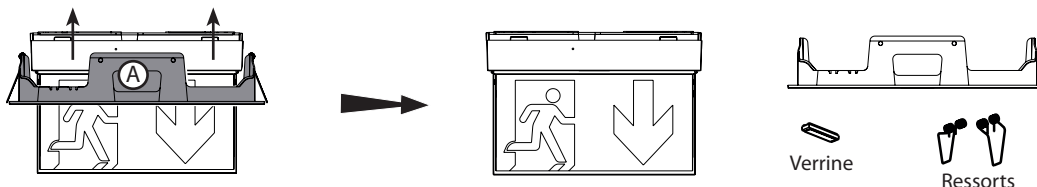


En application de l'article 15 de la directive 2012/19/CE relative aux Déchets d'Equipements Electriques et Electroniques (DEEE), et en référence à son annexe 7, ces BAES d'Evacuation contiennent notamment :

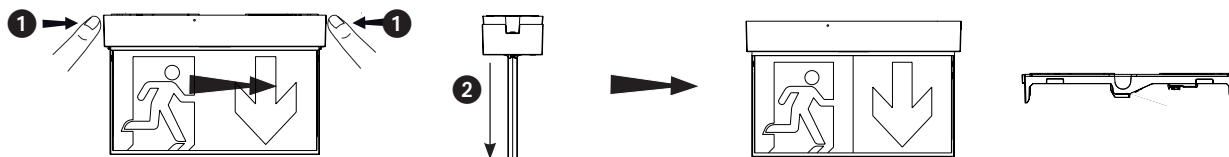
- Une carte électronique
 - Suivant les références : Pas de batterie, une batterie de 1 élément, ou deux batteries de 1 élément
- Se référer ci-dessous pour les instructions de démantèlement.

1. OUVRIR LE BLOC

1- Si le produit est présenté en version encastrée : Pour sortir le bloc de son cadre d'encastrement, écartez les flancs **(A)**




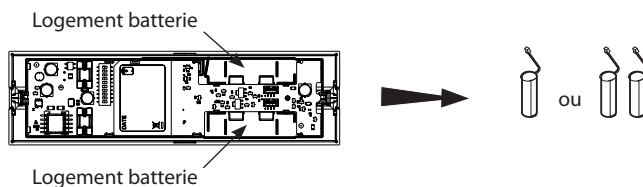
2- Séparez le mécanisme de l'embase débrochable : Appuyez simultanément sur les deux poussettes situées à chacune des extrémités du bloc



2. RETIRER LA(LES) BATTERIE(S)

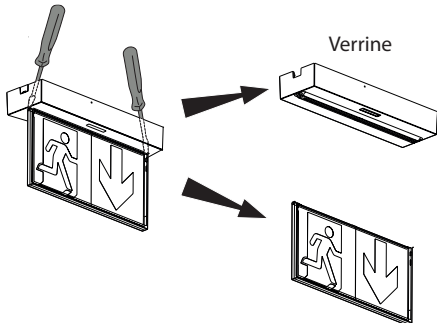
Si une ou des batteries sont raccordées, retirez-la(les)

- 1- Déconnectez la ou les batteries de la carte électronique selon le modèle
- 2- Retirez et collectez séparément la ou les batteries conformément à la législation en vigueur 

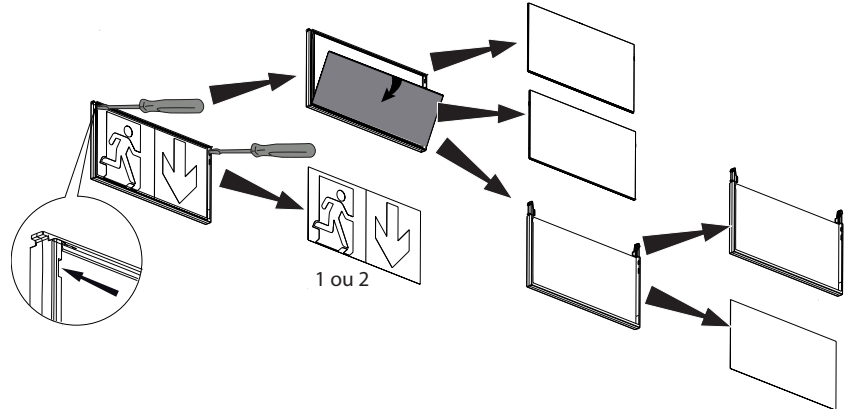


3. EXTRAIRE LE PORTE-ETIQUETTES, LES PLAQUES, LA OU LES ETIQUETTES DE SIGNALISATION ET L'ETIQUETTE PLAQUE OPACIFIANTE

1- Utilisez un tournevis pour séparer le capot et le porte-étiquettes encore fermé



2- Utilisez un tournevis pour ouvrir le porte étiquettes assemblé et en séparant les différents éléments



4. EXTRAIRE LA CARTE ELECTRONIQUE

Utilisez un tournevis pour séparer la carte électronique du capot porte batterie



5. EXTRAIRE LES BORNIERES DU SOCLE DÉBROCHABLE

Utilisez un tournevis pour retirer les capots borniers et les contacts de l'embase

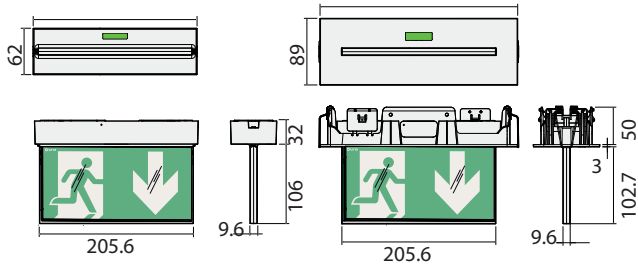


6. DÉCOLLER L'ÉTIQUETTE DE MARQUAGE

Décollez l'étiquette



7. SEPARER LES DIFFERENTS ELEMENTS



BAES								
118 118V - UR118418V	118 119V - UR118419V	118 138V	118 148V - UR118448V	118 149V - UR118449V	118 159V - UR118459V	128 114V - UR128414V	128 115V	

Rep	Dénomination	Matière	Masse du produit hors emballage en g							
			549,1	548,0	547,0	568,5	569,6	571,0	529,5	529,5
			% de la masse du produit hors emballage							
A	Contacts (x4)	Laiton + Acier	3,9	3,9	3,9	3,8	3,8	3,7	4,3	4,3
B	Capots Borniers (x2)	Polypropylène	0,6	0,6	0,6	0,6	0,6	0,6	0,6	0,6
C	Embase	Polypropylène blanc et SEBS noir auto-extinguibilité	8,1	8,1	8,2	7,8	7,8	7,8	8,4	8,4
D	Capot	Polycarbonate blanc/noir	15,1	15,1	15,1	14,5	14,5	14,5	15,6	15,6
E	Cadre d'encastrement	Polycarbonate blanc/noir	23,3	23,4	23,4	22,5	22,5	22,4	24,1	24,1
F	Carte électronique	Carte électronique	7,8	7,6	7,5	7,3	7,5	7,7	8,3	8,3
G	Etiquette plaque opacifiante	Polycarbonate	1,3	1,3	1,3	1,3	1,3	1,3	1,3	1,3
H	Guide	PMMA transparent	13,9	13,9	13,9	13,4	13,4	13,4	14,4	14,4
I	Plaques (x2)	Polycarbonate transparent	8,7	8,7	8,7	8,4	8,3	8,3	9,0	9,0
J	Etiquette de signalisation Homme+Flèche (0 ou 1)	Polycarbonate	1,2	1,2	1,2	1,2	1,1	0,0	1,2	1,2
K	Etiquette de signalisation DBR+Flèche (0 ou 1)	Polycarbonate	0,0	0,0	0,0	0,0	0,0	1,2	0,0	0,0
L	Porte-Etiquette	Polycarbonate transparent	9,8	9,8	9,8	9,5	9,5	9,4	10,1	10,1
M	Batterie (0, 1 ou 2)	Batterie LiFePO4 0,6 Ah 3,2 V avec connecteur	3,7	3,8	3,8	7,2	7,2	7,2	0,0	0,0
N	Ressorts	Acier	1,8	1,8	1,8	1,8	1,8	1,8	1,9	1,9
O	Etiquette de protection du CI	Polycarbonate	0,2	0,2	0,2	0,2	0,2	0,2	0,2	0,2
P	Verrine voyant	Polycarbonate transparent	0,2	0,2	0,2	0,2	0,2	0,2	0,2	0,2
Q	Verrine cadre	Polycarbonate transparent ou blanc/noir (LSC)	0,1	0,1	0,1	0,1	0,1	0,1	0,1	0,1
R	Etiquette	Polyester	0,3	0,3	0,3	0,2	0,2	0,2	0,3	0,3

