

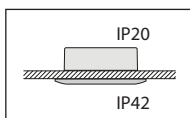
Standard 230 V

SOMMAIRE

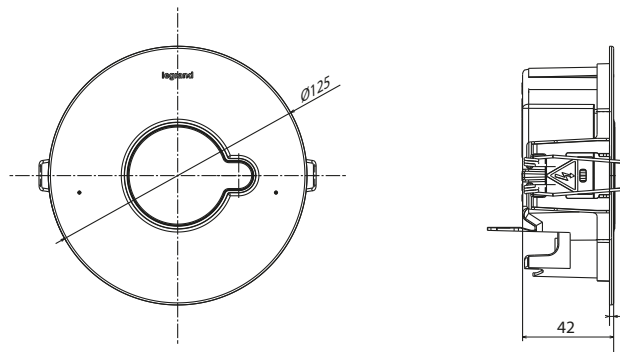
Page

1. Description.....	1
2. Installation.....	2
3. Fonctionnement.....	3
4. Raccordement.....	3
5. Maintenance.....	4
6. Conformité et agrément.....	5
7. Équipement et accessoires.....	5

1. DESCRIPTION

 Luminaire d'éclairage de sécurité à LEDs IP 42 - IK 07
 Classe II : ☐


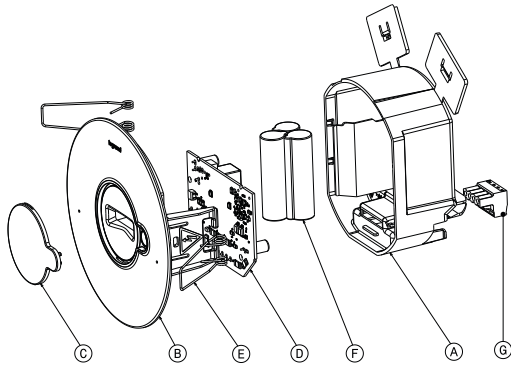
Ref	Flux/ autonomie	Mode	Conso P (W)	Conso NP (W)	Batteries	Nbre Leds
6 600 32	100 lm/1 h	NP	-	1,45	Ni-Cd	2
6 600 42	100 lm/1 h	P/NP	2,2	0,8	Ni-Cd	4
6 600 44	200 lm/1 h	P/NP	2,4	1	Ni-Cd	4
6 600 45	350 lm/1 h	P/NP	1,9	0,4	Ni-MH	8
6 600 47	200 lm/2 h	P/NP	1,9	0,4	Ni-MH	6
6 600 48	100 lm/3 h	P/NP	2,5	1	Ni-Cd	4

1. DESCRIPTION (SUITE)
• Cotes d'encombrement

• Caractéristiques techniques

Alimentation :
 230 V~ - 50/60 Hz
 Equipé de bornes à vis 2,5 mm² max. (connecteur débrochable).
 Classe II : ☐
 Température d'utilisation : de 0 °C à + 40 °C.
 Raccordement à la télécommande 0 039 00/01 pour la mise au repos lors de coupures secteur volontaires.
 Bornes d'entrée de la télécommande protégées contre les erreurs de raccordement.
 Conforme aux normes : UNE EN 60598-2-22 : 2014 + AMD : 2020
 Admis à la marque de qualité ENEC EN 60 598-2-22 et la marque de qualité AENOR
 Produit pour fixation encastrée plafond.

1. DESCRIPTION (SUITE)

• Matériaux

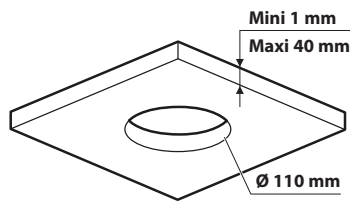


- (A) Socle : polypropylène blanc, autoextinguibilité 850° 30s
- (B) Réflecteur : polycarbonate blanc, autoextinguibilité 850° 30s
- (C) Diffuseur : polycarbonate opale, autoextinguibilité 850° 30s
- (D) Carte électronique
- (E) Ressort
- (F) Pack batteries
- (G) Connecteur alimentation et télécommande

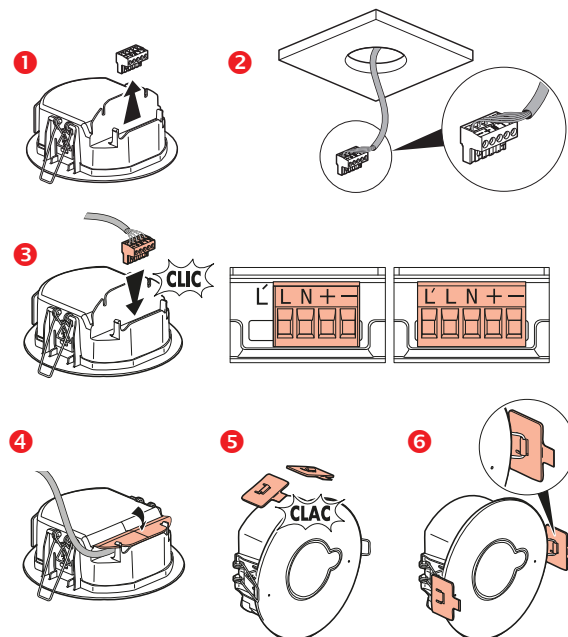
Toutes les pièces plastiques de plus de 50 g sont identifiées par un marquage de la matière pour permettre un recyclage des matériaux en fin de vie du produit.

2. INSTALLATION

• Découpe du plafond

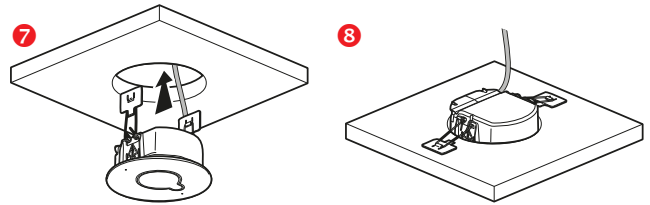


• Câblage



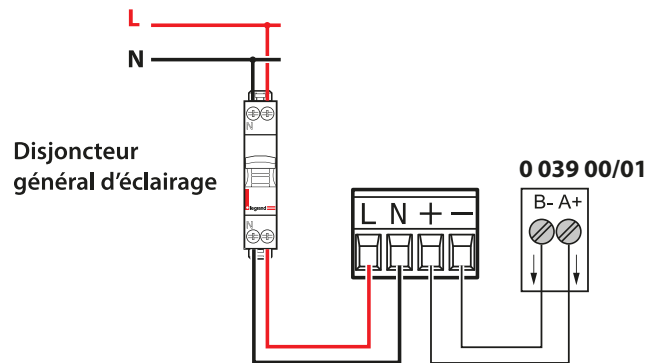
2. INSTALLATION (SUITE)

• Câblage (suite)

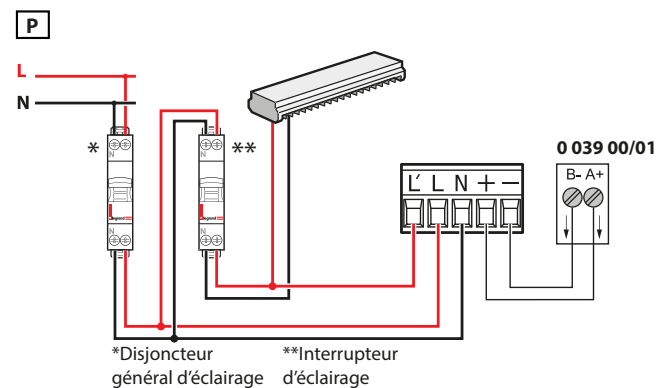
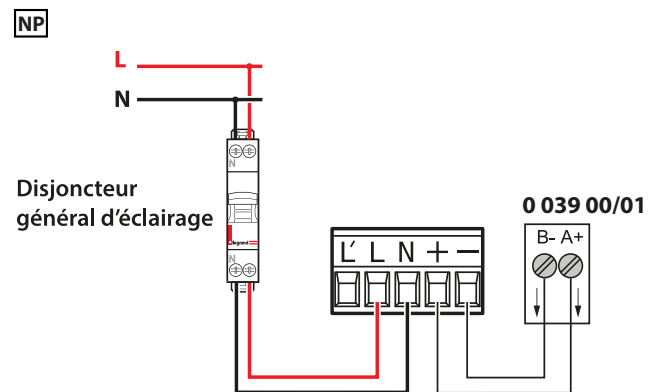


TELEC - Bornes de raccordement : sens de raccordement avec la télécommande Legrand réf. 0 039 00/01 à respecter.
Capacité des bornes : 2,5 mm² max

• Câblage des produits NP



• Câblage des produits P-NP



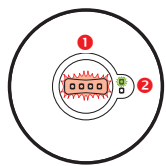
2. INSTALLATION (SUITE)

• Câblage (suite)

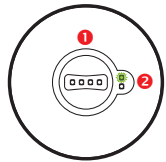
Remarque : Bien que la puissance consommée des BAES soit faible, il faut veiller à ce que la ligne dédiée à ces BAES puisse délivrer le courant nécessaire. Ci-dessous on trouvera le courant que devra supporter la ligne pour 100 BAES installés et suivant la référence (pour simplification on suppose qu'un seul type de BAES est installé par ligne)
 100 x 6 600 32 courant = 5A ;
 100 x 6 600 42/44/45/47/48 courant = 1A ;

3. FONCTIONNEMENT

■ 3.1 Mise sous tension / état de veille

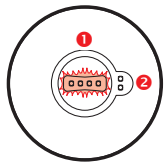


Permanent
 1 Allumage des LEDs de secours
 2 LED verte d'état du luminaire allumée

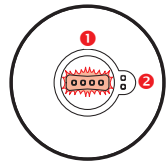


Non permanent
 1 Les LED de secours sont éteintes
 2 LED verte d'état du luminaire allumée

■ 3.2 Interruption secteur / fonctionnement en sécurité



Permanent
 1 Les LEDs de secours s'allument au flux assigné
 2 Extinction de la LED verte d'état du luminaire



Non permanent
 1 Allumage des LEDs de secours au flux assigné
 2 Extinction de la LED verte d'état du luminaire

■ 3.3 Mise au repos par la télécommande réf. 0 039 00/01

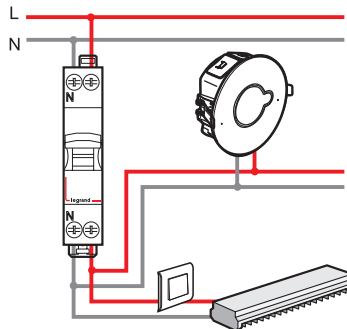
Après interruption volontaire de l'éclairage du lieu :
 Un appui sur la touche met le luminaire au repos pour éviter la décharge de la batterie.

Remise sous tension de l'éclairage du lieu :
 Le luminaire revient automatiquement en veille dans son mode de fonctionnement initial.

■ 3.4 Test des luminaires d'éclairage de sécurité
 Ils peuvent être testés par une coupure de l'alimentation générale :
 - le fonctionnement est correcte si les LEDs de secours s'allument.
 - l'autonomie est correcte si les LEDs de secours restent allumées pendant toute la durée de l'autonomie assignée.

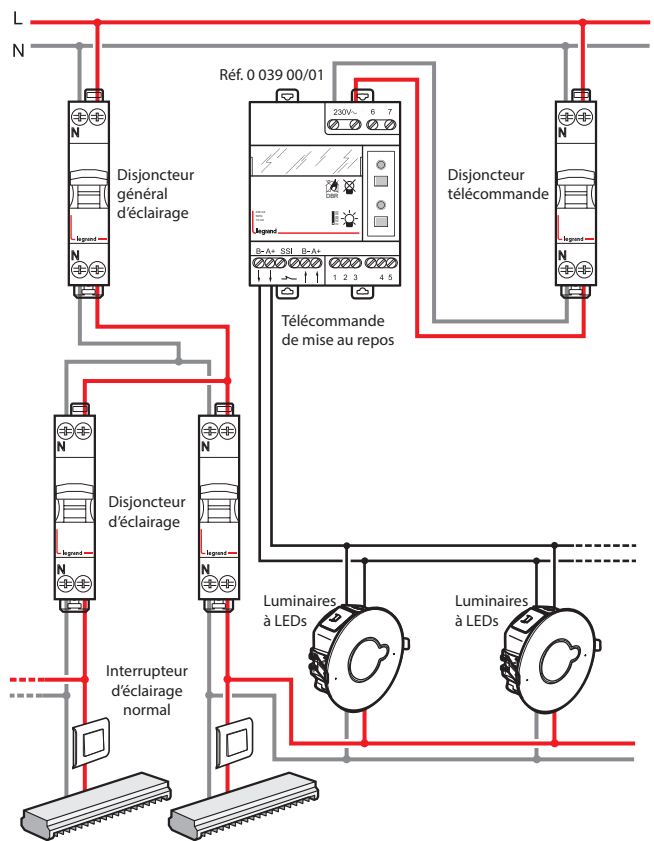
4. RACCORDEMENT

■ 4.1 Raccordement au secteur des luminaires d'éclairage de sécurité



La dérivation peut se faire dans l'armoire électrique, sur l'interrupteur ou dans une boîte de dérivation.
 Les règles qui concernent l'alimentation électrique sont les mêmes pour les luminaires d'éclairage de sécurité que pour tout autre type de luminaire.

■ 4.2 Raccordement de la télécommande



Remarque :
 En cas de test secteur présent (appui sur le bouton ALL de la télécommande 0 039 00/01) la référence suivante 6 600 32 suivra les ordres de télécommande :
 1s ON/4s OFF/1s ON ; il ne sera pas nécessaire d'appuyer sur le bouton EXT pour les remettre en état de veille.
 En cas de non-fonctionnement, vérifier la polarité de la télécommande. Les autres références de cette fiche technique nécessiteront un appui sur le bouton EXT pour les remettre en état de veille.
 En cas de ligne de télécommande perturbée ou d'allumage intempestifs des BAES : rajouter une résistance de 1K Ohm entre les bornes A+ et B- de la télécommande 0 039 00/01 (cette résistance est livrée avec la télécommande).

5. MAINTENANCE

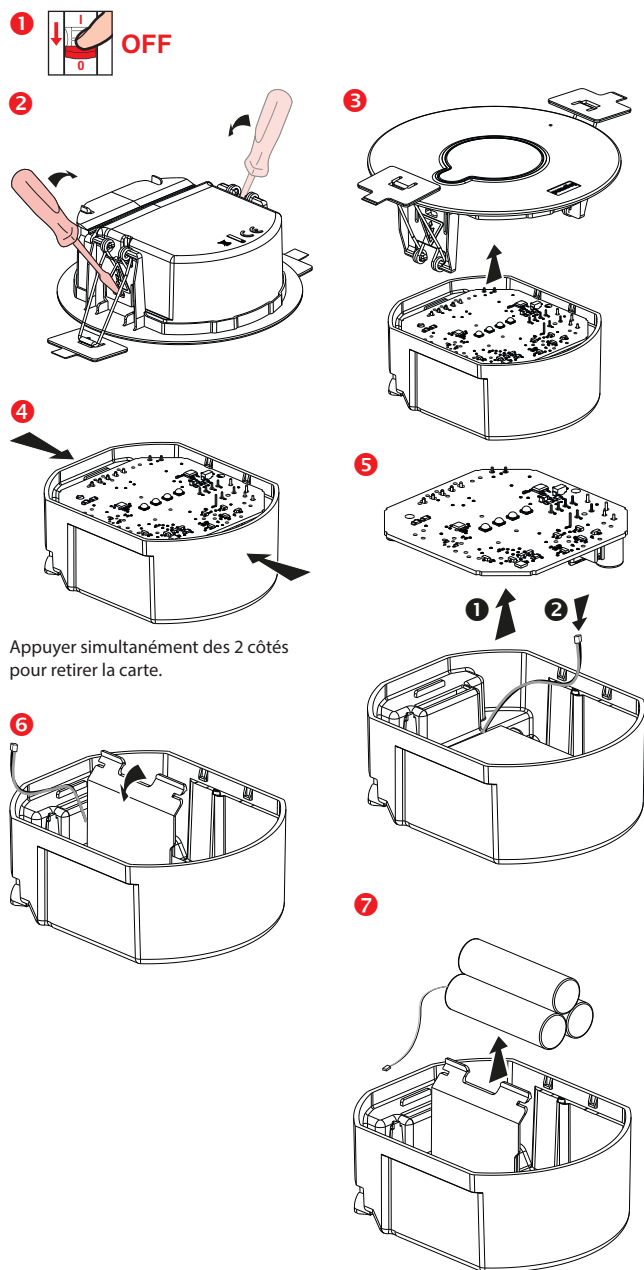
■ 5.1 Pièces de rechange

Réf. luminaire	Batterie	Réf. batterie de rechange
6 600 32/42	3,6V 0,7Ah Ni-Cd	6 601 80
6 600 44/48	3,6V 1,1Ah Ni-Cd	6 601 81
6 600 45/47	3,6V 1,5Ah Ni-MH	6 601 84

■ 5.2 Remplacement des batteries

Les batteries doivent être remplacées lorsque le luminaire autonome ne satisfait plus à sa durée assignée de fonctionnement.

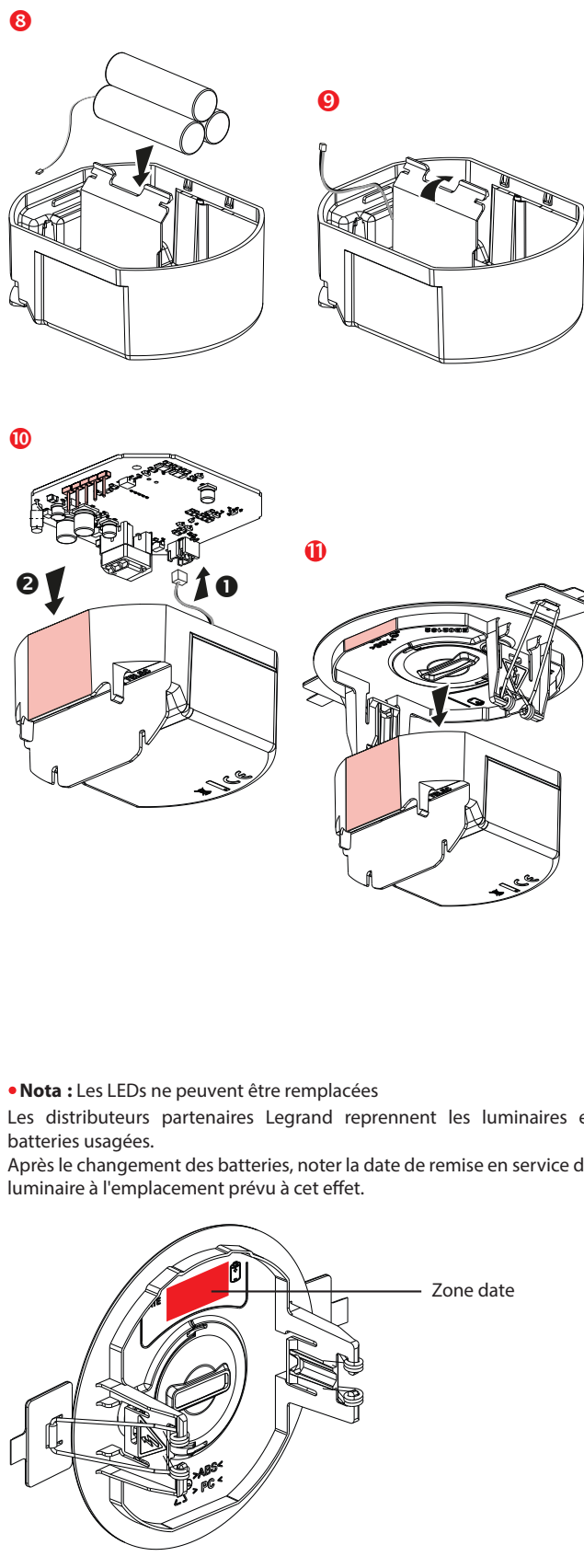
Attention : le produit doit être éteint avant le démontage.



Appuyer simultanément des 2 côtés pour retirer la carte.

5. MAINTENANCE (SUITE)

■ 5.2 Remplacement des batteries (suite)

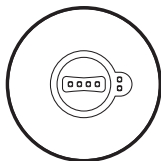


• **Nota :** Les LEDs ne peuvent être remplacées
 Les distributeurs partenaires Legrand reprennent les luminaires et batteries usagées.
 Après le changement des batteries, noter la date de remise en service du luminaire à l'emplacement prévu à cet effet.

5. MAINTENANCE (SUITE)

■ 5.3 Identification des défauts

Toutes les Leds sont éteintes :



Vérifier si, au moins, un de ces défauts est présent :

- La batterie est déconnectée
- La batterie a un défaut de tension
- Le chargeur et/ou l'électronique a un défaut
- La source lumineuse a un défaut

Recommandations :

Pour les références avec batteries Ni-Cd, il est recommandé d'effectuer une décharge complète des BAES par coupure manuelle de l'alimentation tous les 3 mois afin d'optimiser les performances des BAES.

6. CONFORMITÉ ET AGRÉMENT

- EN 60598-2-22 : 2014 + AMD : 2020 : Norme Européenne « Luminaires Règles particulières Luminaires pour éclairage de secours »
 - EN 60598-1 2015 + A1 2018 : Norme Européenne « Luminaires »
 - EN 50172 : Norme Européenne « Systèmes d'éclairage de sécurité »
 - EN 1838 : Norme Européenne « Eclairage de secours »
- Produits certifiés à la marque AENOR N

Influences électromagnétiques : CEM

Émission

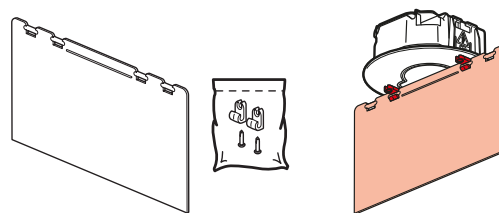
- EN 55015 (tensions perturbatrices)
- EN 61000-3-2 (mesures des harmoniques) classe C
- EN 55022 (rayonnement perturbateur) classe B

Immunité

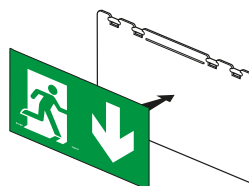
- EN 61000-4-2 (décharges électrostatiques)
- EN 61000-4-3 (champs rayonnés)
- EN 61000-4-4 (transitoires en salves)
- EN 61000-4-5 (chocs de foudre)
- EN 61000-4-6 (perturbations conduites)
- EN 61000-4-8 (champs magnétiques)
- EN 61000-4-11 (creux de tension et coupures brèves)

7. ÉQUIPEMENT ET ACCESSOIRES

Plaque de signalisation verticale réf. 6 601 93



Étiquettes autocollantes (non fournies) :



- Conforme avec la norme EN ISO 7010 :



6 616 70

- Autres solutions proposées :



6 616 71

6 616 72



6 616 80

6 616 82

6 616 83

6 616 84



6 616 85



6 616 88

6 616 89

6 616 90

6 616 91