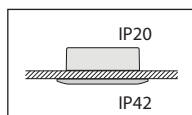

**CONTENIDO**

Página

1. Descripción .....	1
2. Instalación .....	2
3. Funcionamiento .....	3
4. Conexión .....	3
5. Mantenimiento .....	4
6. Conformidad y homologación .....	5
7. Equipos y accesorios .....	5

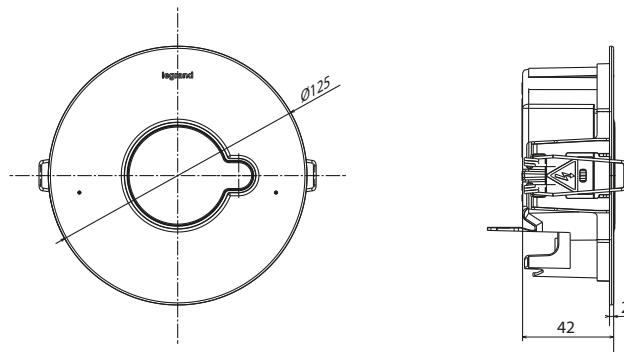
Estándar 230 V

**1. DESCRIPCIÓN**

 Luminarias de alumbrado de emergencia LED IP 42 - IK 07  
Clase II: 


	Ref	Flujo/ autonomía	Modo	Consu P(W)	Consu NP(W)	Baterías	Núm. Led
<b>Blanco</b>	6 600 32	100 lm/1 h	NP	-	1,45	Ni-Cd	2
	6 600 42	100 lm/1 h	P/NP	2,2	0,8	Ni-Cd	4
	6 600 44	200 lm/1 h	P/NP	2,4	1	Ni-Cd	4
	6 600 45	350 lm/1 h	P/NP	1,9	0,4	Ni-MH	8
	6 600 47	200 lm/2 h	P/NP	1,9	0,4	Ni-MH	6
	6 600 48	100 lm/3 h	P/NP	2,5	1	Ni-Cd	4

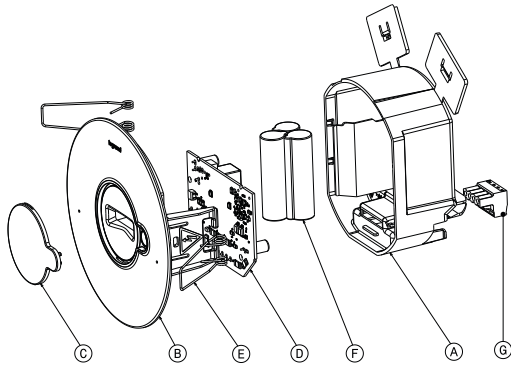
	Ref	Flujo/ autonomía	Modo	Consu P(W)	Consu NP(W)	Baterías	Núm. Led
<b>Negro</b>	6 600 32BK	100 lm/1 h	NP	-	1,45	Ni-Cd	2
	6 600 42BK	100 lm/1 h	P/NP	2,2	0,8	Ni-Cd	4
	6 600 44BK	200 lm/1 h	P/NP	2,4	1	Ni-Cd	4
	6 600 45BK	350 lm/1 h	P/NP	1,9	0,4	Ni-MH	8
	6 600 47BK	200 lm/2 h	P/NP	1,9	0,4	Ni-MH	6
	6 600 48BK	100 lm/3 h	P/NP	2,5	1	Ni-Cd	4

**1. DESCRIPCIÓN (CONTINUACIÓN)**
**• Dimensiones**

**• Características técnicas**

Alimentación:  
230 V~ - 50/60 Hz  
Equipado con bornes de tornillo 2,5 mm<sup>2</sup> máx. (conector extraíble).  
Clase II:   
Temperatura de uso: de 0 °C a + 40 °C.  
Conexión al telemando 0 039 00/01 para la puesta en reposo durante cortes voluntarios de la red eléctrica.  
Bornes de entrada del telemando protegidos contra errores de conexión.  
Conformidad: UNE EN 60598-2-22: 2014 + AMD: 2020  
Con marca de calidad ENEC EN 60598-2-22 y la marca de calidad N de AENOR (Productos fabricados únicamente en España)  
Producto para instalación empotrada en el techo.

## 1. DESCRIPCIÓN (CONTINUACIÓN)

### • Materiales

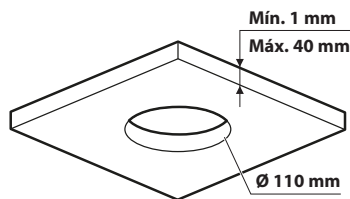


- (A) Base: polipropileno blanco autoextinguible a 850° 30 s
- (B) Reflector: policarbonato blanco o negro autoextinguible a 850° 30 s
- (C) Difusor: policarbonato opalino (productos blancos) o transparente (productos negros), autoextinguible a 850° 30 s
- (D) Circuito impreso
- (E) Resorte
- (F) Pack de baterías
- (G) Bornes de alimentación y telemando

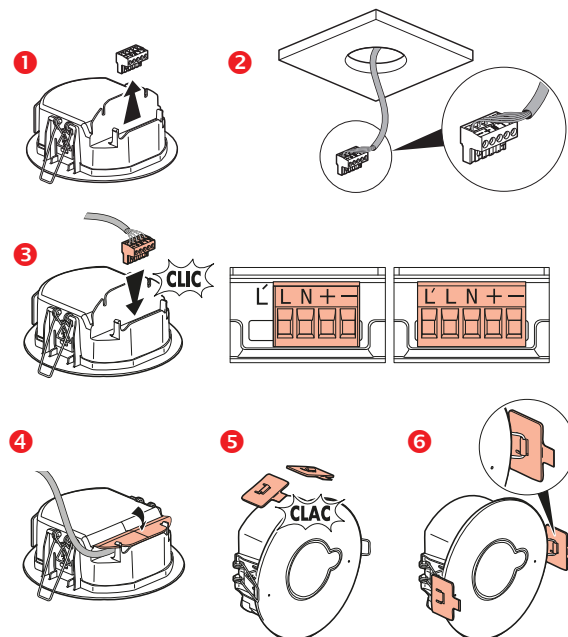
Todas las piezas de plástico de más de 50 g se identifican con una marca del material para permitir el reciclaje de las mismas cuando se acabe la vida útil del producto.

## 2. INSTALACIÓN

### • Corte del techo

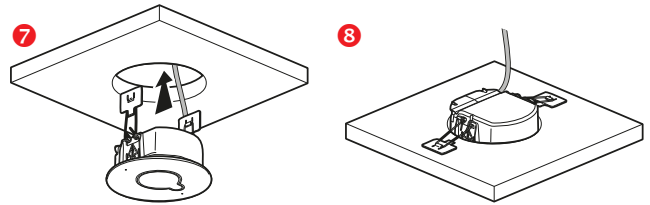


### • Cableado



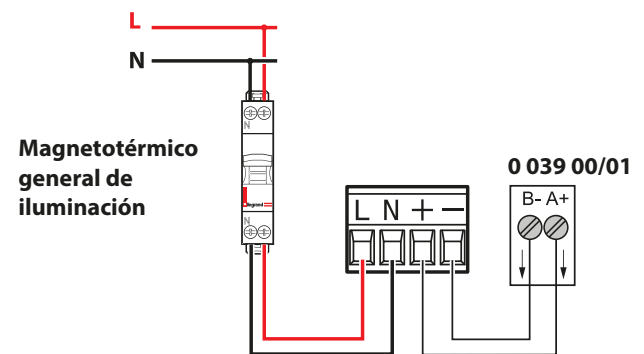
## 2. INSTALACIÓN (CONTINUACIÓN)

### • Cableado (continuación)

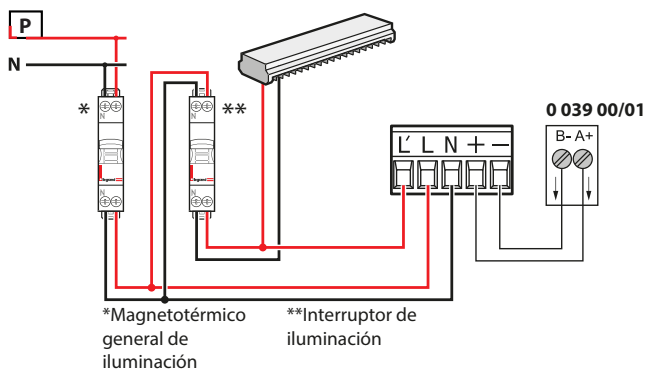
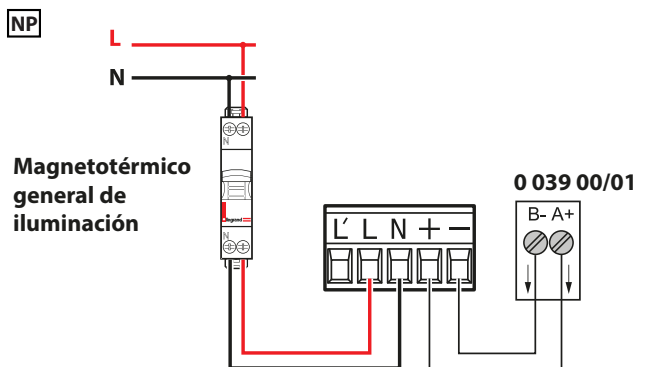


TELEMANDO - Bornes de conexión: respetar el sentido de la conexión con el telemando Legrand ref. 0 039 00/01.  
Capacidad de los bornes: 2,5 mm<sup>2</sup> máx.

### • Cableado del producto NP



### • Cableado del producto P-NP



## 2. INSTALACIÓN (CONTINUACIÓN)

### • Cableado (continuación)

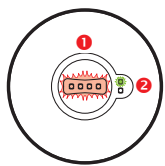
**Nota:** Aunque el consumo de energía de las luminarias de alumbrado de emergencia es bajo, es necesario asegurarse de que la línea dedicada a estas emergencias pueda suministrar la corriente necesaria. A continuación, se muestra la corriente que deberá soportar la línea para 100 emergencias instaladas y según la referencia (para simplificar, se supone que solo se instala un tipo de emergencia por línea).

100 x 6 600 32 corriente = 5A;

100 x 6 600 42/44/45/47/48 corriente = 1A;

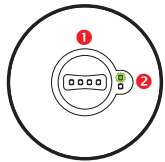
## 3. FUNCIONAMIENTO

### ■ 3.1 Conexión a la corriente eléctrica/estado de vigilancia



#### Permanente

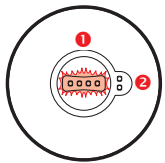
- 1 Iluminación de los LED de emergencia
- 2 LED verde de estado de la luminaria encendido



#### No permanente

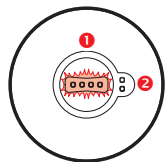
- 1 Los LED de emergencia están apagados
- 2 LED verde de estado de la luminaria encendido

### ■ 3.2 Interrupción de la red eléctrica/funcionamiento en modo seguro



#### Permanente

- 1 Los LED de emergencia se encienden con el flujo asignado
- 2 Apagado del LED verde de estado de la luminaria



#### No permanente

- 1 Encendido de los LED de emergencia con el flujo asignado
- 2 Apagado del LED verde de estado de la luminaria

### ■ 3.3 Puesta en reposo mediante el telemando ref. 0 039 00/01

#### Después de una interrupción voluntaria de la iluminación del lugar:

Pulsar la tecla pone la luminaria en reposo para evitar que la batería se descargue.

#### Reconexión de la iluminación del lugar:

La luminaria vuelve automáticamente al modo de espera en el modo de funcionamiento inicial.

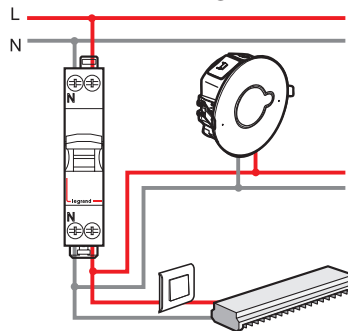
### ■ 3.4 Test de las luminarias de alumbrado de emergencia

Pueden probarse mediante un corte de la alimentación general:

- el funcionamiento es correcto si los LED de emergencia se iluminan.
- la autonomía es correcta cuando los LED de emergencia se mantienen encendidos durante toda la autonomía asignada.

## 4. CONEXIÓN

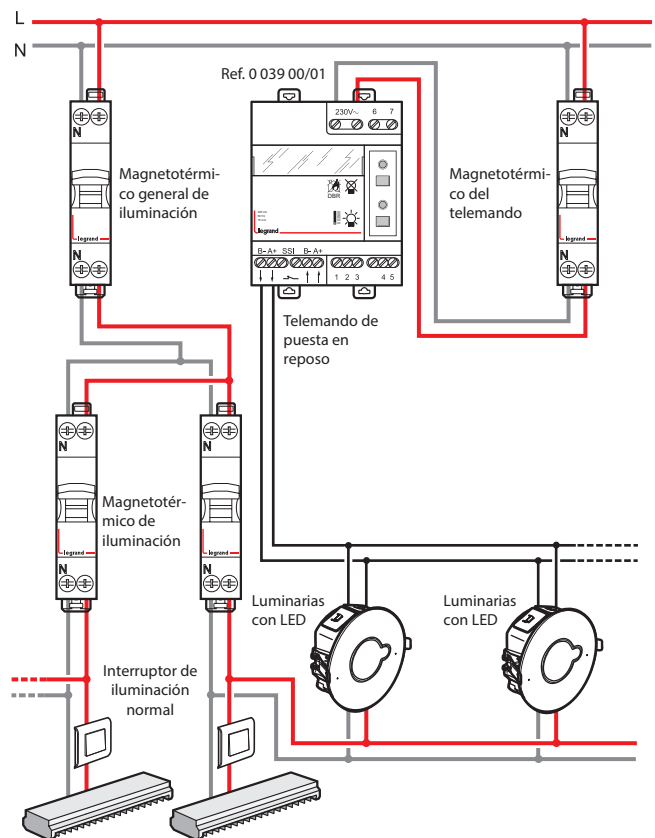
### ■ 4.1 Conexión a la red de alimentación de las luminarias de alumbrado de emergencia



La derivación puede realizarse en el cuadro eléctrico, en el interruptor o en una caja de derivación.

Las normas relativas a la alimentación son las mismas para las luminarias de alumbrado de emergencia que para cualquier otro tipo de luminaria.

### ■ 4.2 Conexión del telemando



#### Nota:

En caso de un test de red presente (pulsar la tecla ALL del telemando 0 039 00/01), la siguiente referencia 6 600 32 seguirá las órdenes del telemando :  
1 s ON/4 s OFF/1 s ON; no será necesario pulsar el botón EXT para volver a ponerlas en estado de espera.  
Si no funciona, verifique la polaridad del telemando.  
El resto de referencias de esta ficha técnica requerirán presionar el botón EXT para restablecerlas al modo de espera.  
En caso de perturbación de la línea del telemando o un encendido inoportuno de la emergencia : añada una resistencia de 1K ohm entre los terminales A+ y B- del telemando 0 039 00/01 (esta resistencia se suministra con el telemando).

## 5. MANTENIMIENTO

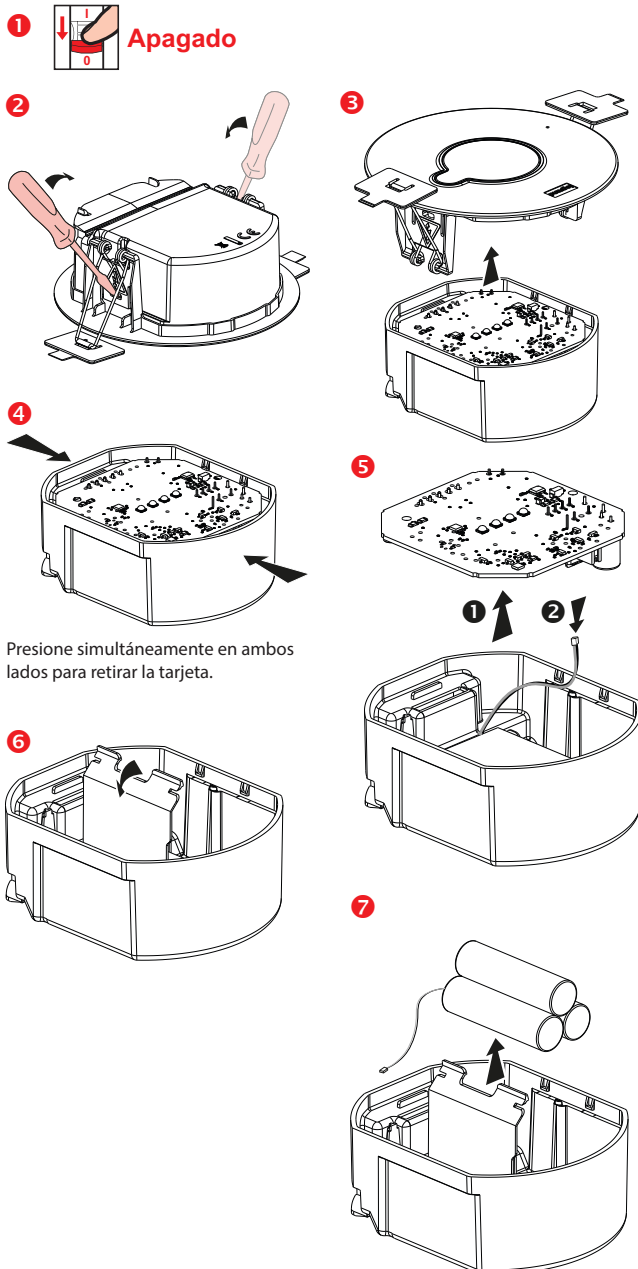
### ■ 5.1 Piezas de repuesto

Ref. de luminaria	Batería	Ref. de batería de repuesto
6 600 32/32BK/42/42BK	3,6 V 0,7 Ah Ni-Cd	6 601 80
6 600 44/44BK/48/48BK	3,6 V 1,1 Ah Ni-Cd	6 601 81
6 600 45/45BK/47/47BK	3,6 V 1,5 Ah Ni-MH	6 601 84

### ■ 5.2 Sustitución de las baterías

Las baterías deben sustituirse si la luminaria autónoma ya no cumple su duración asignada de funcionamiento.

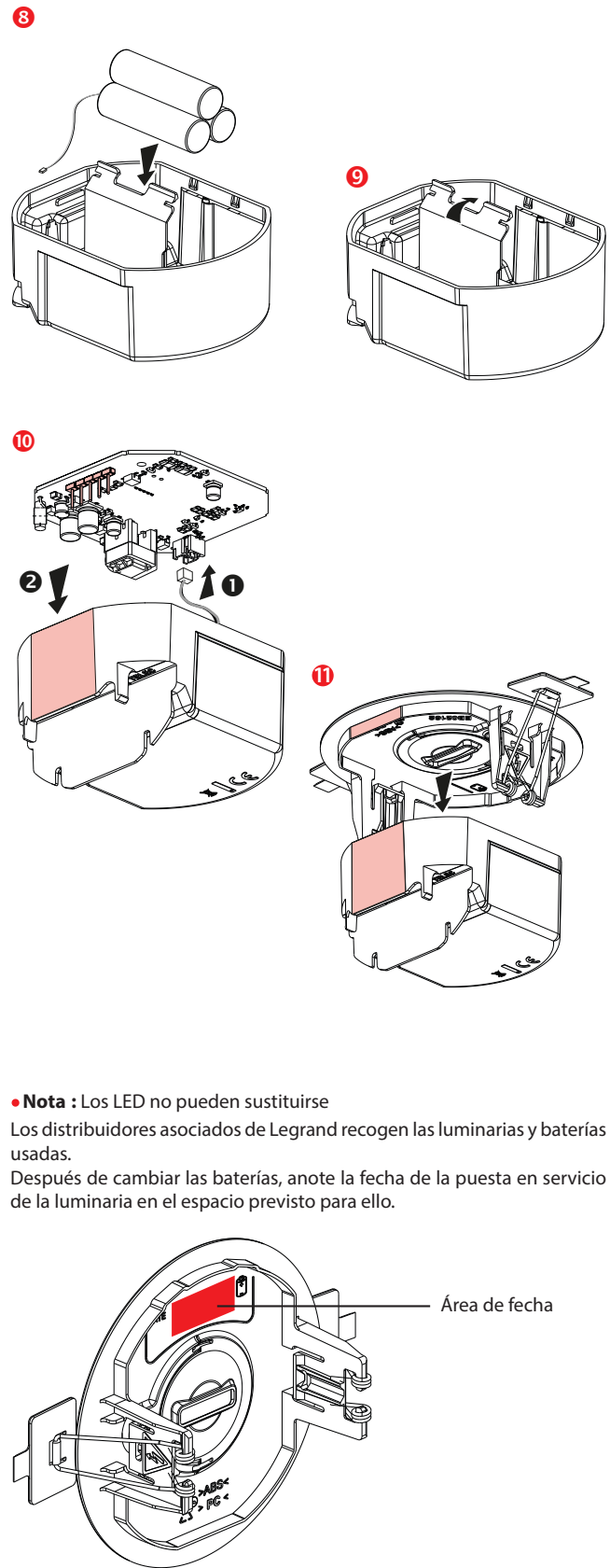
**Atención:** El producto debe estar apagado para poder desmontarlo.



Presione simultáneamente en ambos lados para retirar la tarjeta.

## 5. MANTENIMIENTO (CONTINUACIÓN)

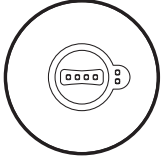
### ■ 5.2 Sustitución de las baterías (continuación)



5. MANTENIMIENTO (CONTINUACIÓN)

■ 5.3 Identificación de fallos

Todos los LED están apagados:



Compruebe si hay al menos una de estas averías presente:

- La batería está desconectada
- La batería tiene un fallo de tensión
- Hay fallos en el cargador y/o el sistema electrónico
- Hay fallos en la fuente de iluminación

Recomendación:

En el caso de referencias con baterías Ni-Cd, se recomienda descargar completamente la emergencia mediante corte manual de la fuente de alimentación cada 3 meses para optimizar el rendimiento de la emergencia.

6. CONFORMIDAD Y HOMOLOGACIÓN

EN 60598-2-22: 2014 + AMD: 2020: Norma europea "Luminarias. Requisitos particulares. Luminarias de alumbrado de emergencia"  
EN 60598-1 2015 + A1 2018: Norma europea "Luminarias"  
EN 50172: Norma europea "Sistemas de alumbrado de emergencia"  
EN 1838: Norma europea "Alumbrado de emergencia"  
Productos certificados con la marca N de AENOR (Productos fabricados únicamente en España)

Perturbaciones electromagnéticas: CEM

Emisión

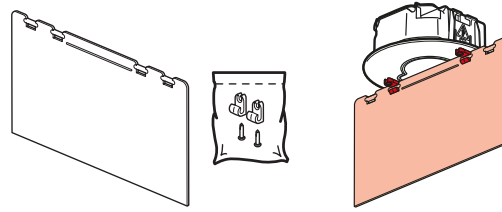
- EN 55015 (tensiones perturbadoras)
- EN 61000-3-2 (medición de armónicos) clase C
- EN 55022 (radiación perturbadora) clase B

Inmunidad

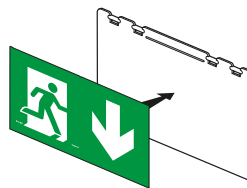
- EN 61000-4-2 (descargas de electricidad estática)
- EN 61000-4-3 (campos electromagnéticos)
- EN 61000-4-4 (transitorios eléctricos rápidos en ráfagas)
- EN 61000-4-5 (impactos de rayos)
- EN 61000-4-6 (perturbaciones conducidas)
- EN 61000-4-8 (campos magnéticos)
- EN 61000-4-11 (caídas de tensión y cortes breves)

7. EQUIPOS Y ACCESORIOS

Placa pictograma ref. 6 601 93



Etiquetas autoadhesivas (no suministradas):

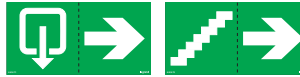


- Conforme con la norma EN ISO 7010:



6 616 70

- Otras soluciones propuestas:



6 616 71

6 616 72



6 616 80

6 616 82

6 616 83

6 616 84



6 616 85



6 616 88

6 616 89

6 616 90

6 616 91