


Autotest 230 V

**CONTENIDO**

Página

1. Descripción .....	1
2. Instalación .....	2
3. Funcionamiento .....	3
4. Conexión .....	3
5. Mantenimiento .....	4
6. Conformidad y homologación .....	5
7. Equipos y accesorios .....	5

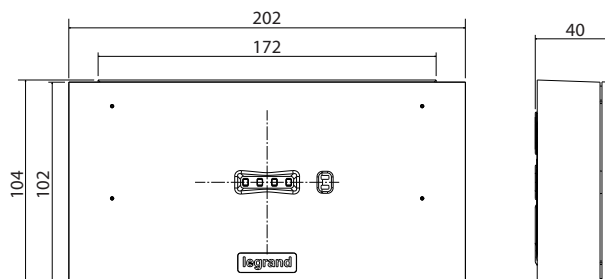
**1. DESCRIPCIÓN**

Luminarias de alumbrado de emergencia LED IP 42 - IK 07  
Clase II: 


Ref.	Flujo/ autonomía	Modo	Consu P (W)	Consu NP (W)	Baterías	Número Led
6 601 40	160 lm/1 h	P/NP	1,9	0,4	Ni-MH	6
6 601 41	100 lm/3 h	P/NP	1,9	0,4	Ni-MH	4
6 601 52	100 lm/1 h	P/NP	1,6	0,35	Ni-MH	4
6 601 54	200 lm/1 h	NP	-	1,9	Ni-MH	4
6 601 55	350 lm/1 h	P/NP	1,9	0,4	Ni-MH	8
6 601 57	200 lm/2 h	NP	-	0,35	Ni-MH	6

**1. DESCRIPCIÓN (CONTINUACIÓN)**

• Dimensiones

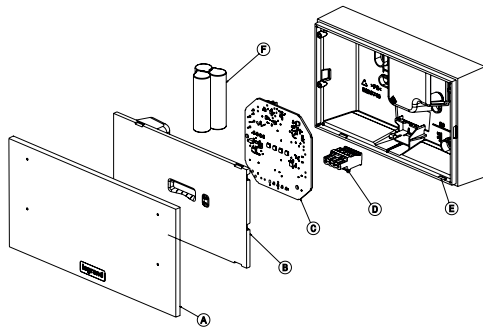


• Características técnicas

Alimentación: 230 V~ - 50/60 Hz  
 Equipado con bornes de tornillo 2,5 mm<sup>2</sup> máx. (conector desmontable).  
 Clase II:   
 Temperatura de uso: de 0 °C a + 40 °C.  
 Conexión al telemando 0 039 00/01 para la puesta en reposo durante cortes voluntarios de la red eléctrica.  
 Bornes de entrada del telemando protegidos contra errores de conexión.  
 Conformidad: UNE EN 60598-2-22: 2014 + AMD: 2020  
 Admitidos por la marca de calidad ENEC EN 60 598 2-22 y la marca de calidad AENOR  
 Producto para instalación en superficie, pared o techo y empotrado en techo con accesorio 6 601 95/95BK.

## 1. DESCRIPCIÓN (CONTINUACIÓN)

### • Materiales

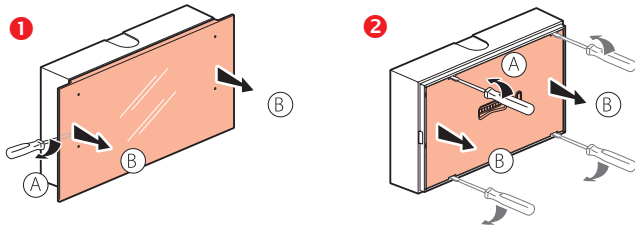


- A** Difusor: policarbonato opalino autoextinguible a 850° 30 s
- B** Reflector: policarbonato blanco autoextinguible a 850° 30 s
- C** Circuito impreso
- D** Bornes de alimentación y telemando
- E** Base: policarbonato blanco autoextinguible a 850° 30 s
- F** Pack de baterías

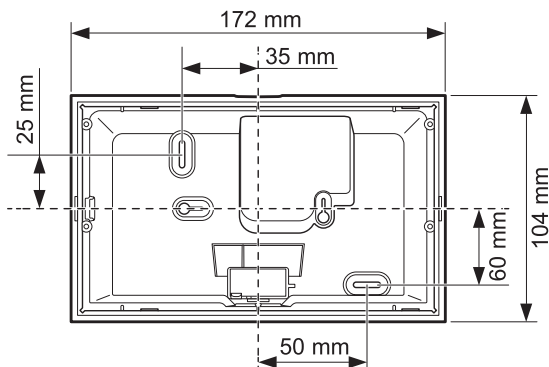
Todas las piezas de plástico de más de 50 g se identifican con una marca del material para permitir el reciclaje de las mismas cuando se acabe la vida útil del producto.

## 2. INSTALACIÓN

### • Apertura de la emergencia

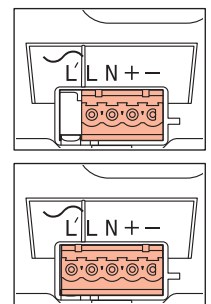
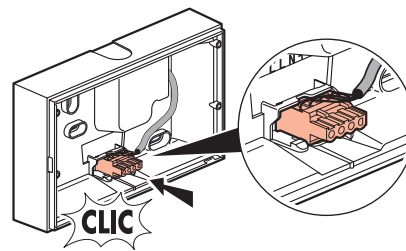
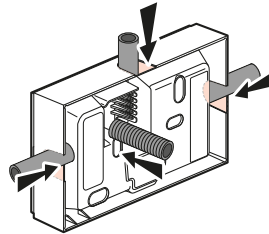
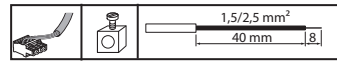


### • Fijación de la base



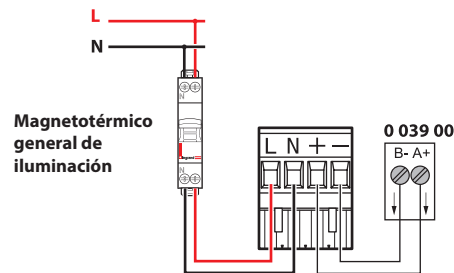
## 2. INSTALACIÓN (CONTINUACIÓN)

### • Cableado

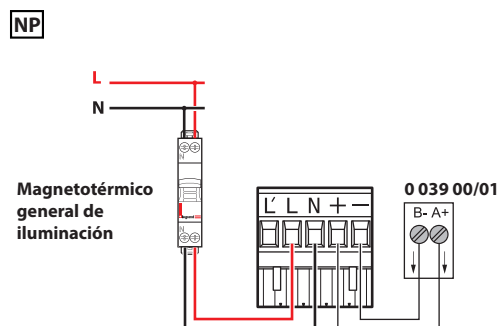


TELEMANDO - Bornes de conexión: respetar el sentido de la conexión con el telemando Legrand ref. 0 039 00/01. Capacidad de los bornes: 2,5 mm<sup>2</sup> máx.

### • Cableado del producto NP

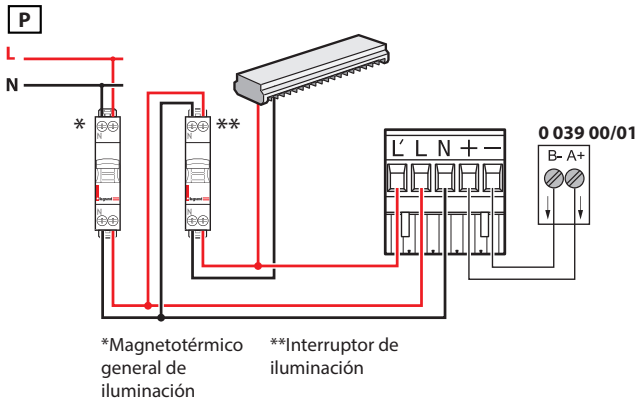


### • Cableado del producto P-NP



## 2. INSTALACIÓN (CONTINUACIÓN)

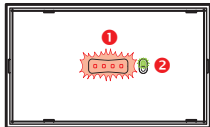
### • Cableado del producto P-NP (continuación)



**Nota:** Aunque el consumo de energía de las luminarias de alumbrado de emergencia es bajo, es necesario asegurarse de que la línea dedicada a estas emergencias pueda suministrar la corriente necesaria. A continuación, se muestra la corriente que deberá soportar la línea para 100 emergencias instaladas y según la referencia (para simplificar, se supone que solo se instala un tipo de emergencia por línea).  
 100 x 6 601 54 corriente = 7 A;  
 100 x 6 601 40/41/52/55/57 corriente = 1 A

## 3. FUNCIONAMIENTO

### ■ 3.1 Conexión a la corriente eléctrica/estado de vigilancia



#### Permanente

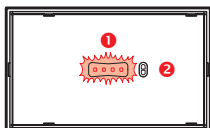
- 1 Iluminación de los LED de emergencia
- 2 LED verde de estado de la luminaria encendido



#### No permanente

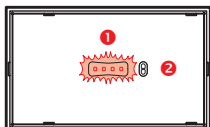
- 1 Los LED de emergencia están apagados
- 2 LED verde de estado de la luminaria encendido

### ■ 3.2 Interrupción de la red eléctrica/funcionamiento en modo seguro



#### Permanente

- 1 Los LED de emergencia se encienden con el flujo asignado
- 2 Apagado del LED verde de estado de la luminaria



#### No permanente

- 1 Encendido de los LED de emergencia con el flujo asignado
- 2 Apagado del LED verde de estado de la luminaria

## 3. FUNCIONAMIENTO (CONTINUACIÓN)

### ■ 3.3 Puesta en reposo mediante el telemando ref. 0 039 00/01

**Después de una interrupción voluntaria de la iluminación del lugar:** Pulsar la tecla pone la luminaria en reposo para evitar que la batería se descargue.

### Reconexión de la iluminación del lugar:

La luminaria vuelve automáticamente al modo de espera en el modo de funcionamiento inicial.

### ■ 3.4 Test automático de las luminarias de alumbrado de emergencia

Esta luminaria controla automáticamente su estado de funcionamiento, las fuentes de luz y la batería.

#### Una vez a la semana:

Comprueba el estado de funcionamiento y las fuentes de luz cambiando al modo de emergencia durante 15 segundos.

#### Una vez cada tres meses:

Prueba la batería cambiando al modo de emergencia durante el tiempo asignado.

### ■ 3.5 Resultado de los controles automáticos

LED	Luminaria Correcto	Fallo de batería	Fallo electrónico/ fuente de luz
Verde	 (fijo o parpadea)		
Amarillo		 (fijo)	 (parpadeo rápido)

La hora de los test se fija a la hora de la primera conexión a la corriente eléctrica de la luminaria; el día del test se elige aleatoriamente para garantizar que se prueba un número mínimo de luminarias a la vez. La hora del test de todas las luminarias se puede modificar presionando simultáneamente las teclas y del telemando y configurando la nueva hora deseada.

#### ■ 3.5.3 Detención de un test en curso

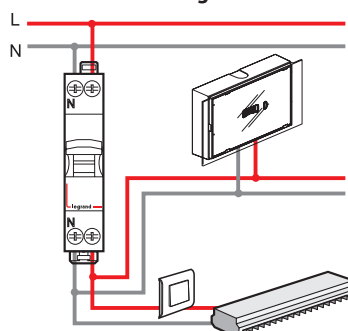
En caso de que un test de autonomía en curso sea una molestia para el uso del sistema, es posible detenerla inmediatamente. Basta con pulsar la tecla EXTINCTION del telemando ref. 0 039 00/01. El test se detendrá y se aplazará al día siguiente.

#### ■ 3.5.4 Casos particulares

Cuando se produce una desconexión que dura más de 3 días, los test no se realizan. El ciclo de prueba se reanuda después de la reconexión a la corriente y la recarga de las baterías. Los test previstos para el día de la reconexión a la corriente se retrasarán automáticamente 24 h.

## 4. CONEXIÓN

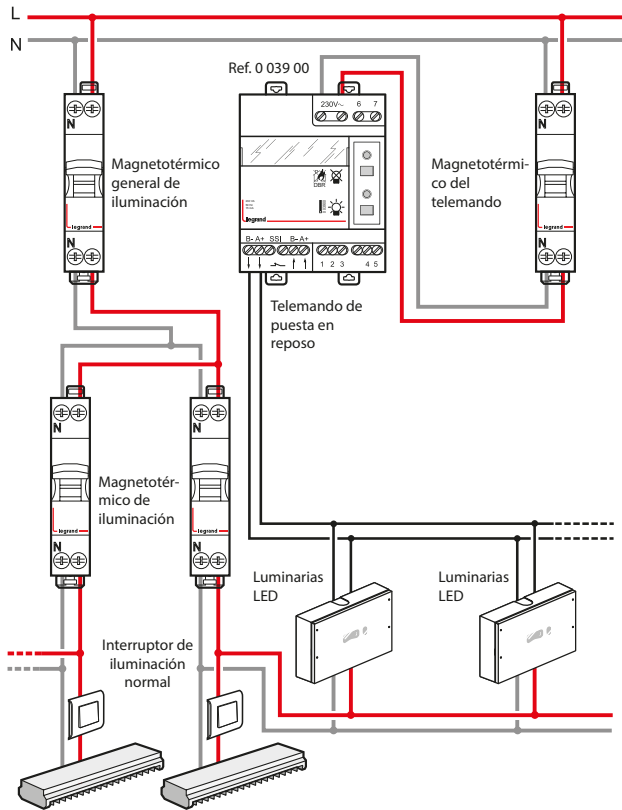
### ■ 4.1 Conexión a la red de alimentación de las luminarias de alumbrado de emergencia



La derivación puede realizarse en el cuadro eléctrico, en el interruptor o en una caja de derivación. Las normas relativas a la alimentación son las mismas para las luminarias de alumbrado de emergencia que para cualquier otro tipo de luminaria.

#### 4. CONEXIÓN (CONTINUACIÓN)

##### 4.2 Conexión del telemando



**Nota:**

En caso de perturbación de la línea del telemando o un encendido inoportuno de la emergencia : añade una resistencia de 1K ohm entre los terminales A+ y B- del telemando 0 039 00/01 (esta resistencia se suministra con el telemando).

#### 5. MANTENIMIENTO

##### 5.1 Piezas de repuesto

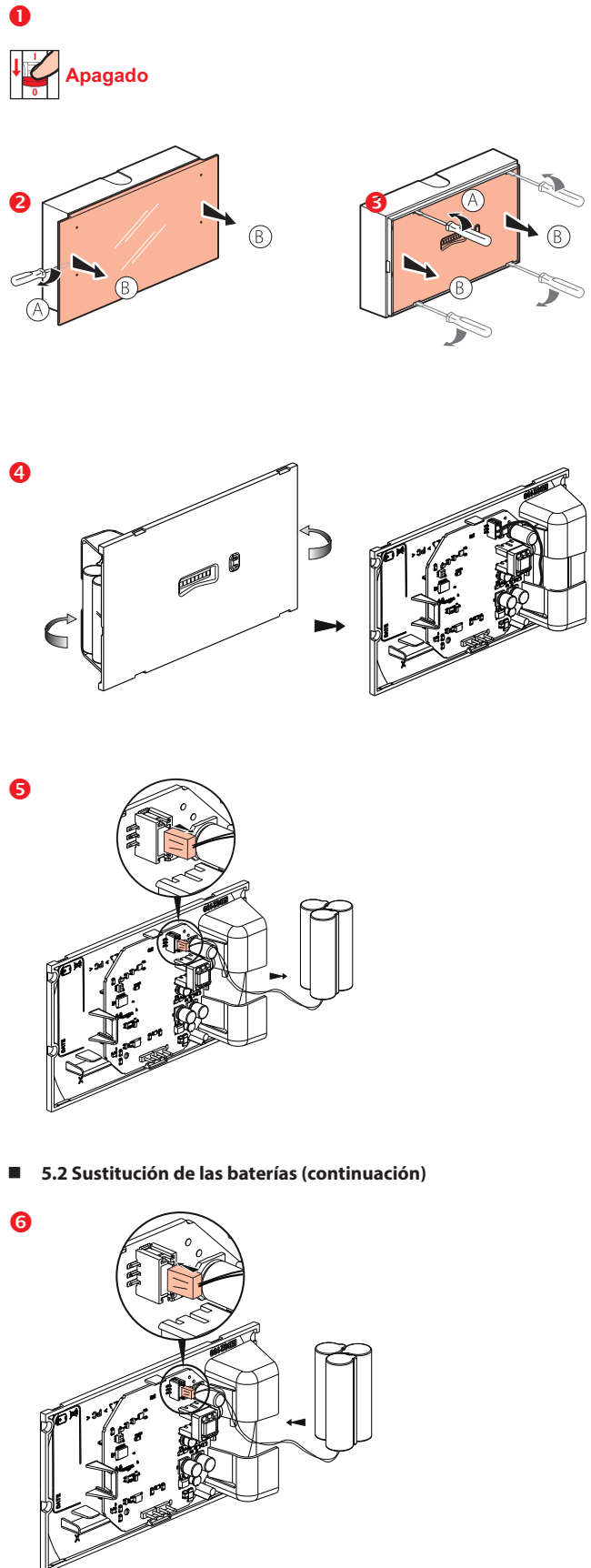
Ref. de luminaria	Batería	Ref. batería de repuesto
6 601 52	3,6 V 0,5 Ah Ni-MH	6 601 82
6 601 40/41/54	3,6 V 1,1 Ah Ni-MH	6 601 83
6 601 55/57	3,6 V 1,5 Ah Ni-MH	6 601 84

##### 5.2 Sustitución de las baterías

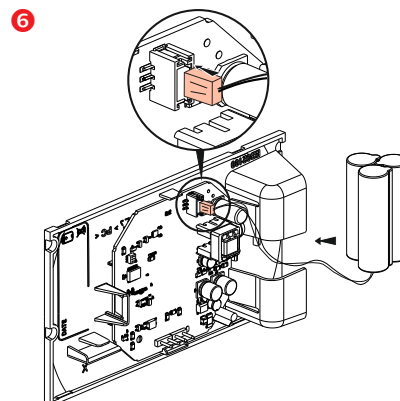
Las baterías deben sustituirse si la luminaria autónoma ya no cumple su duración asignada de funcionamiento.

**Atención:** El producto debe estar apagado para poder desmontarlo.

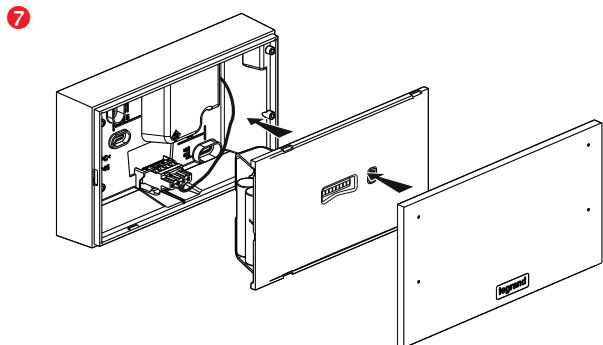
#### 5. MANTENIMIENTO (CONTINUACIÓN)



##### 5.2 Sustitución de las baterías (continuación)



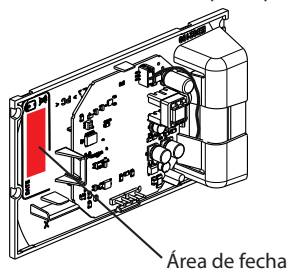
## 5. MANTENIMIENTO (CONTINUACIÓN)



• **Nota** : Los LED no pueden sustituirse

Los distribuidores asociados de Legrand recogen las luminarias y baterías usadas.

Después de cambiar las baterías, anote la fecha de la puesta en servicio de la luminaria en el espacio previsto para ello.



### ■ 5.3 Identificación de fallos

#### Led amarillo fijo:



Compruebe si hay al menos una de estas averías presente:

- La batería está desconectada
- La batería tiene un fallo de tensión
- La batería tiene un fallo de autonomía

#### Led amarillo parpadea:



Compruebe si hay al menos una de estas averías presente:

- Hay fallos en el cargador y/o el sistema electrónico
- Hay fallos en la fuente de iluminación

## 6. CONFORMIDAD Y HOMOLOGACIÓN

EN 60598-2-22: 2014 + AMD: 2020: Norma europea "Luminarias. Requisitos particulares. Luminarias de alumbrado de emergencia"  
EN 60598-1 2015 + A1 2018: Norma europea "Luminarias"  
EN 50172: Norma europea "Sistemas de alumbrado de emergencia"  
EN 1838: Norma europea "Alumbrado de emergencia"  
Productos certificados por la marca N de AENOR

### Perturbaciones electromagnéticas: CEM

#### Emisión

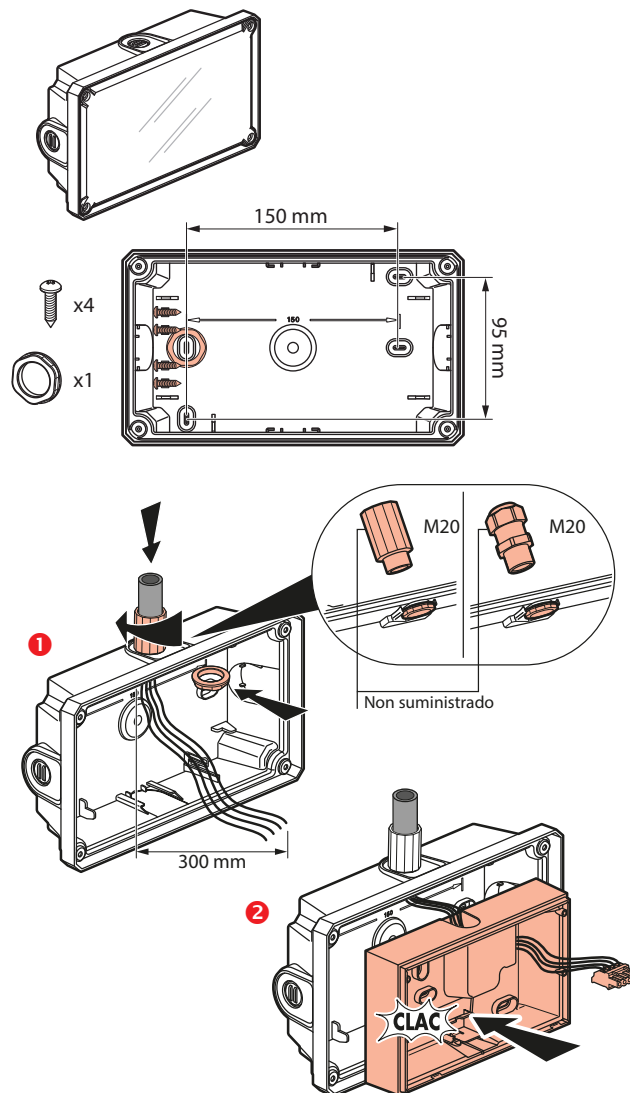
- EN 55015 (tensiones perturbadoras)
- EN 61000-3-2 (medición de armónicos) clase C
- EN 55022 (radiación perturbadora) clase B

#### Inmunidad

- EN 61000-4-2 (descargas de electricidad estática)
- EN 61000-4-3 (campos electromagnéticos)
- EN 61000-4-4 (transitorios eléctricos rápidos en ráfagas)
- EN 61000-4-5 (impactos de rayos)
- EN 61000-4-6 (perturbaciones conducidas)
- EN 61000-4-8 (campos magnéticos)
- EN 61000-4-11 (caídas de tensión y cortes breves)

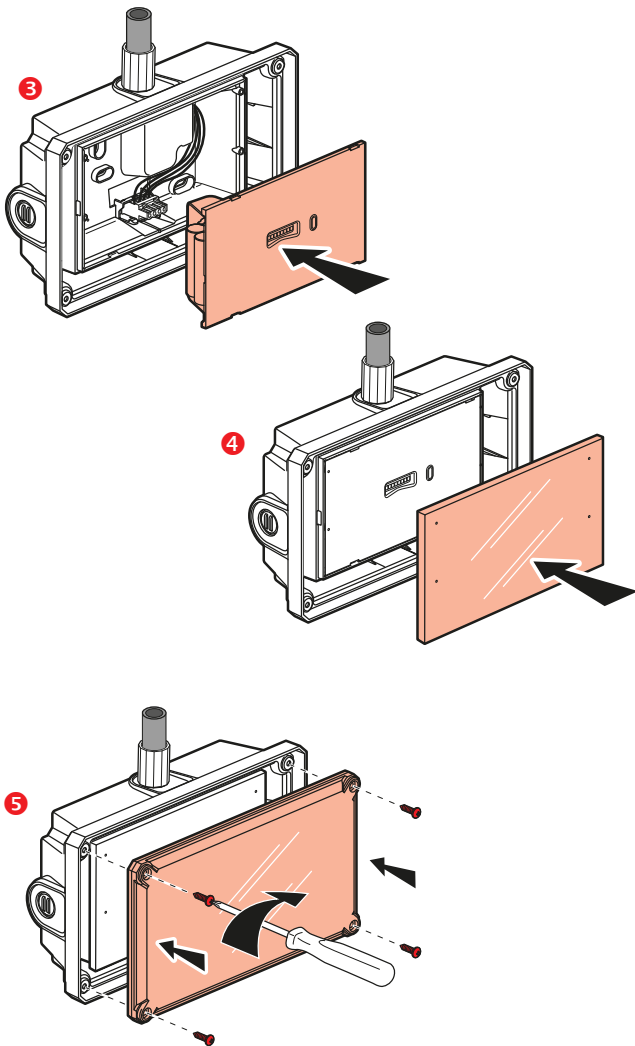
## 7. EQUIPOS Y ACCESORIOS

### Caja estanca IP66/IK10, 6 601 91

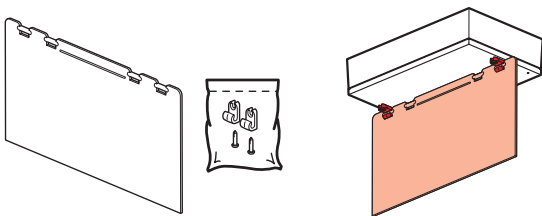


7. EQUIPOS Y ACCESORIOS (CONTINUACIÓN)

Caja estanca IP66/IK10, 6 601 91 (continuación)

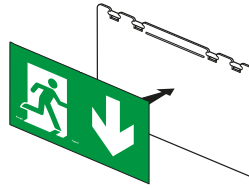


Placa pictograma ref. 6 601 93



7. EQUIPOS Y ACCESORIOS (CONTINUACIÓN)

Etiquetas autoadhesivas (no suministradas) :



- Conforme con la norma EN ISO 7010:



6 616 70

- Otras soluciones propuestas:



6 616 71

6 616 72



6 616 80

6 616 82

6 616 83

6 616 85



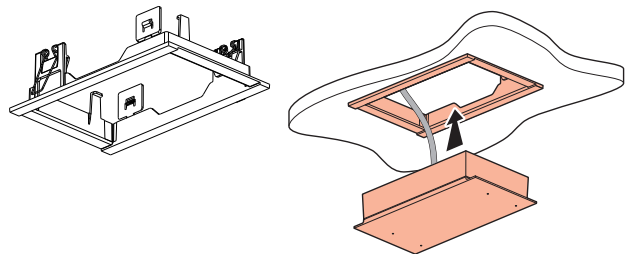
6 616 88

6 616 89

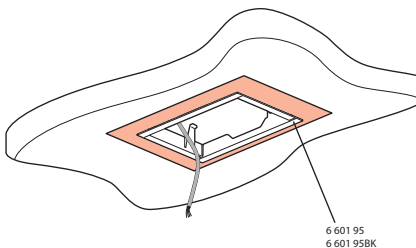
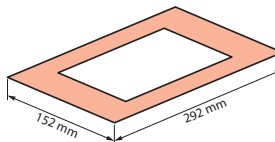
6 616 90

6 616 91

Marco de empotrar ref. 6 601 95 - 6 601 95BK



Adaptador para reemplazar emergencias URA21 y URA21 Plus, ref. 6 601 92



6 601 95  
6 601 95BK