


CONTENIDO

Página

1. Descripción	1
2. Instalación	2
3. Funcionamiento	3
4. Conexión	3
5. Mantenimiento	4
6. Conformidad y homologación	5
7. Equipos y accesorios	5

Estándar 230 V: 6 600 00/01/02/03/04/05/06/07/08/22/24/25/26/27/28
Estándar 120 V: 6 600 13/15

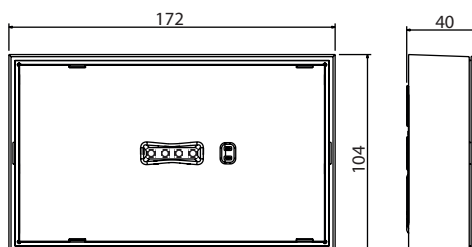
1. DESCRIPCIÓN

Luminarias de alumbrado de emergencia LED IP 42 - IK 07
Clase II: 


Ref.	Flujo/ autonomía	Modo	Consu P (W)	Consu NP (W)	Baterías	Número Led
6 600 00	50 lm/1 h	NP	-	1,45	Ni-Cd	2
6 600 01	70 lm/1 h	NP	-	1,45	Ni-Cd	2
6 600 02	100 lm/1 h	NP	-	1,45	Ni-Cd	2
6 600 03	160 lm/1 h	NP	-	2,2	Ni-Cd	4
6 600 04	200 lm/1 h	NP	-	2,2	Ni-Cd	4
6 600 05	350 lm/1 h	NP	-	1,2	Ni-MH	8
6 600 06	500 lm/1 h	NP	-	0,19	LFP	4
6 600 07	200 lm/2 h	NP	-	1,2	Ni-MH	6
6 660 08	350 lm/2 h	NP	-	0,19	LFP	4
6 600 13	160 lm/1 h	NP	-	0,8	Ni-Cd	4
6 600 15	350 lm/1 h	NP	-	0,3	Ni-MH	8
6 600 22	100 lm/1 h	P	1,9	-	Ni-Cd	4
6 600 24	200 lm/1 h	P	2,1	-	Ni-Cd	4
6 600 25	350 lm/1 h	P	1,9	-	Ni-MH	8
6 600 26	500 lm/1 h	P	1,5	-	LFP	4
6 600 27	200 lm/2 h	P	1,9	-	Ni-MH	6
6 600 28	350 lm/2 h	P	1,5	-	LFP	4

1. DESCRIPCIÓN (CONTINUACIÓN)

• Dimensiones

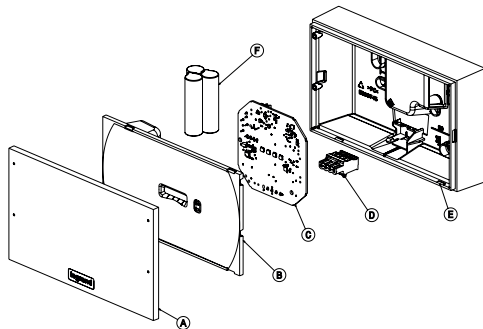


• Características técnicas

Alimentación:
 . todas las referencias excepto 6 600 13/15: 230 V~ - 50/60 Hz
 . 6 600 13/15: 110-127 V~ - 50/60 Hz
 Equipado con bornes de tornillo 2,5 mm² máx.
 Clase II: 
 Temperatura de uso: de 0 °C a + 40 °C.
 Conexión al telemando 0 039 00 para la puesta en reposo durante cortes voluntarios de la red eléctrica.
 Bornes de entrada del telemando protegidos contra errores de conexión.
 Conformidad: UNE EN 60598-2-22: 2014 + AMD: 2020
 Con marca de calidad ENEC EN 60 598 2-22 y la marca de calidad N de AENOR
 Producto para instalación en superficie, pared o techo y empotrado en techo con accesorio 6 601 90/90BK.

1. DESCRIPCIÓN (CONTINUACIÓN)

• Materiales

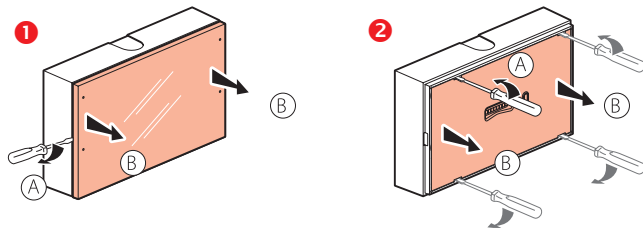


- (A) Difusor: policarbonato opalino autoextinguible a 850° 30 s
- (B) Reflector: policarbonato blanco autoextinguible a 850° 30 s
- (C) Circuito impreso
- (D) Bornes de alimentación y telemando
- (E) Base: policarbonato blanco autoextinguible a 850° 30 s
- (F) Pack de baterías

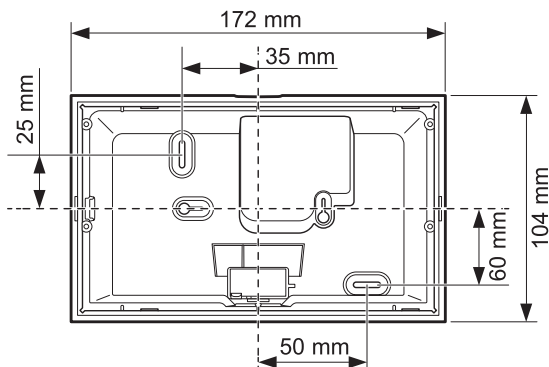
Todas las piezas de plástico de más de 50 g se identifican con una marca del material para permitir el reciclaje de las mismas cuando se acabe la vida útil del producto.

2. INSTALACIÓN

• Apertura de la emergencia

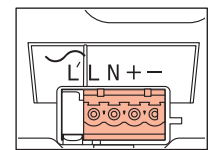
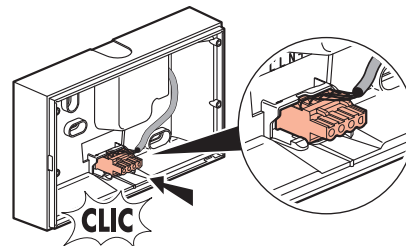
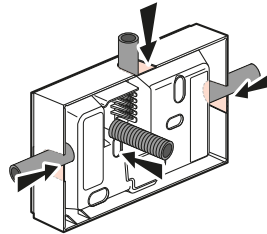
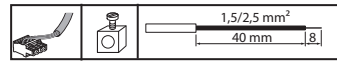


• Fijación de la base



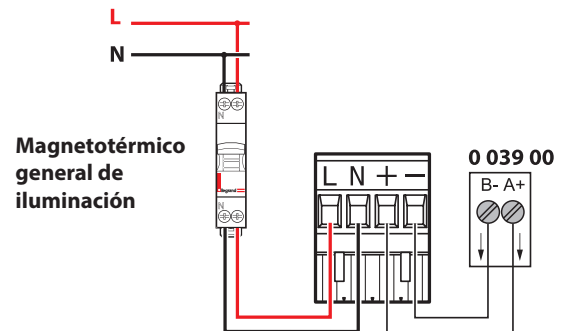
2. INSTALACIÓN (CONTINUACIÓN)

• Cableado



TELEMANDO - Bornes de conexión: respetar el sentido de la conexión con el telemando Legrand ref. 0 039 00.
Capacidad de los bornes: 2,5 mm² máx.

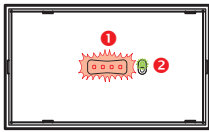
• Cableado del producto NP y P



Nota: Aunque el consumo de energía de las luminarias autónomas de alumbrado de emergencia es bajo, es necesario asegurarse de que la línea dedicada a estas emergencias pueda suministrar la corriente necesaria. A continuación, se muestra la corriente que deberá soportar la línea para 100 emergencias instaladas y según la referencia (para simplificar, se supone que solo se instala un tipo de emergencia por línea)
100 x 6 600 03/04 corriente = 7 A; 100 x 6 600 00/01/02 corriente = 5 A;
100 x 6 600 05/07/13/15/22/24/25/27 corriente = 1 A;
100 x 6 600 06/08/26/28 corriente = 0,1 A

3. FUNCIONAMIENTO

■ 3.1 Conexión a la corriente eléctrica/estado de vigilancia



Permanente

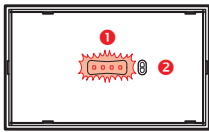
- 1 Iluminación de los LED de emergencia
- 2 LED verde de estado de la luminaria encendido



No permanente

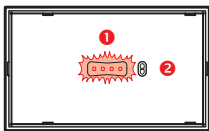
- 1 Los LED de emergencia están apagados
- 2 LED verde de estado de la luminaria encendido

■ 3.2 Interrupción de la red eléctrica/funcionamiento en modo seguro



Permanente

- 1 Los LED de emergencia se encienden con el flujo asignado
- 2 Apagado del LED verde de estado de la luminaria



No permanente

- 1 Encendido de los LED de emergencia con el flujo asignado
- 2 Apagado del LED verde de estado de la luminaria

■ 3.3 Puesta en reposo mediante el telemando ref. 0 039 00

Después de una interrupción voluntaria de la iluminación del lugar:
Pulsar la tecla pone la luminaria en reposo para evitar que la batería se descargue.

Reconexión de la iluminación del lugar:

La luminaria vuelve automáticamente al modo de espera en el modo de funcionamiento inicial.

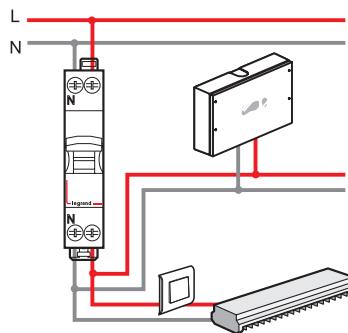
■ 3.4 Test de las luminarias de alumbrado de emergencia

Pueden probarse mediante un corte de la alimentación general:

- el funcionamiento es correcto si los LED de emergencia se iluminan.
- la autonomía es correcta cuando los LED de emergencia se mantienen encendidos durante toda la autonomía asignada.

4. CONEXIÓN

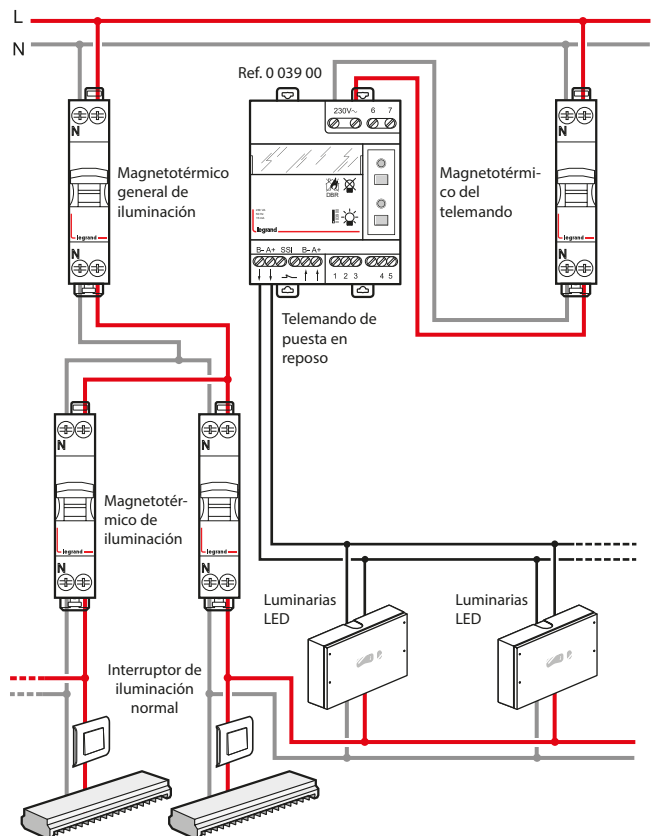
■ 4.1 Conexión a la red de alimentación de las luminarias de alumbrado de emergencia



La derivación puede realizarse en el cuadro eléctrico, en el interruptor o en una caja de derivación.

Las normas relativas a la alimentación son las mismas para las luminarias de alumbrado de emergencia que para cualquier otro tipo de luminaria.

■ 4.2 Conexión del telemando



Nota:

En caso de un test de red presente (pulsar la tecla ALL del telemando 0 039 00) las siguientes referencias 6 600 00/01/02/03/04 seguirán las órdenes del telemando: 1 s ON/4 s OFF/1 s ON; no será necesario pulsar el botón EXT para volver a ponerlas en estado de espera.

Si no funciona, verifique la polaridad del telemando.

El resto de referencias de esta ficha técnica requerirán presionar el botón EXT para restablecerlas al modo de espera.

En caso de perturbación de la línea del telemando o un encendido inoportuno de las emergencias: añada una resistencia de 1K ohm entre los terminales A+ y B- del telemando 0 039 00 (esta resistencia se suministra con el telemando).

5. MANTENIMIENTO

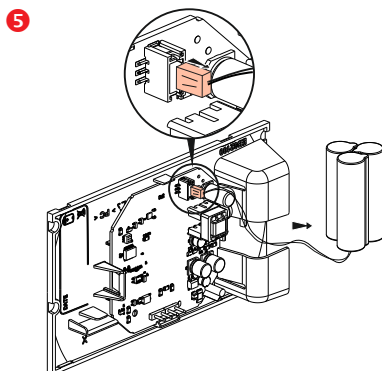
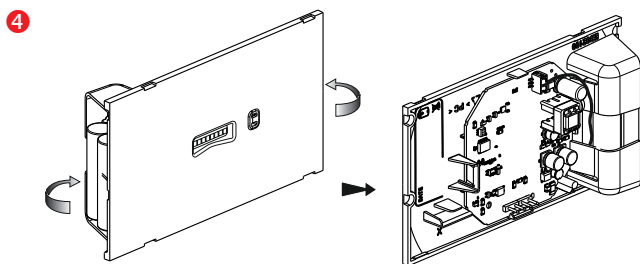
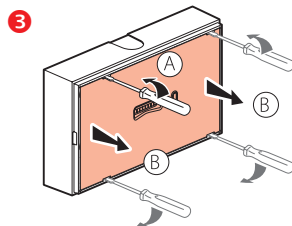
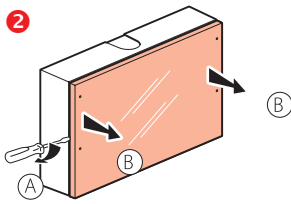
■ 5.1 Piezas de repuesto

Ref. de luminaria	Batería	Ref. batería de repuesto
6 600 00/01/02/22	3,6 V 0,7 Ah Ni-Cd	6 601 80
6 600 03/04/13/24	3,6 V 1,1 Ah Ni-Cd	6 601 81
6 600 05/07/15/25/27	3,6 V 1,5 Ah Ni-MH	6 601 84
6 600 06/08/26/28	3,2 V 3,2 Ah LFP	6 601 85

■ 5.2 Sustitución de las baterías

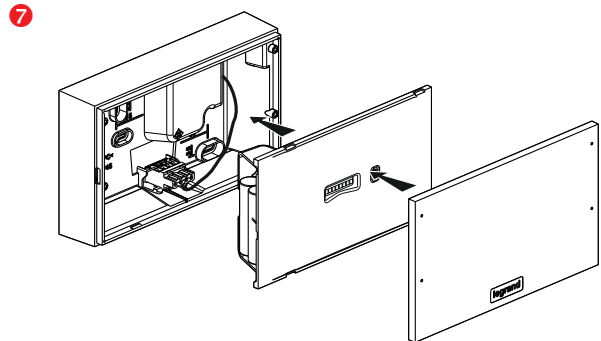
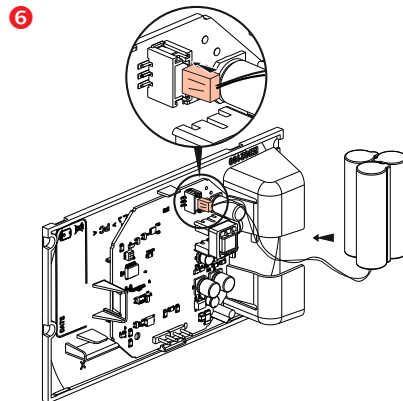
Las baterías deben sustituirse si la luminaria autónoma ya no cumple su duración asignada de funcionamiento.

Atención: El producto debe estar apagado para poder desmontarlo.



5. MANTENIMIENTO (CONTINUACIÓN)

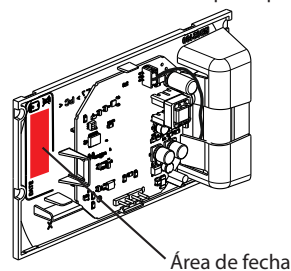
■ 5.2 Sustitución de las baterías (continuación)



• Nota : Los LED no pueden sustituirse

Los distribuidores asociados de Legrand recogen las luminarias y baterías usadas.

Después de cambiar las baterías, anote la fecha de la puesta en servicio de la luminaria en el espacio previsto para ello.



5. MANTENIMIENTO (CONTINUACIÓN)

■ 5.3 Identificación de fallos

Todos los LED están apagados:



Compruebe si hay al menos una de estas averías presente:

- La batería está desconectada
- La batería tiene un fallo de tensión
- Hay fallos en el cargador y/o el sistema electrónico
- Hay fallos en la fuente de iluminación

El LED amarillo parpadea (solo en productos con batería de litio):

Si la luminaria alcanza una temperatura crítica (70 °C), el LED amarillo comenzará a parpadear. Será necesario sustituir la luminaria. Por tanto, es necesario supervisar la temperatura de esta última.



Recomendación:

En el caso de referencias con baterías Ni-Cd, se recomienda descargar completamente la emergencia mediante corte manual de la fuente de alimentación cada 3 meses para optimizar el rendimiento de las emergencias.

6. CONFORMIDAD Y HOMOLOGACIÓN

EN 60598-2-22: 2014 + AMD: 2020: Norma europea "Luminarias. Requisitos particulares. Luminarias de alumbrado de emergencia"
EN 60598-1 2015 + A1 2018: Norma europea "Luminarias"
EN 50172: Norma europea "Sistemas de alumbrado de emergencia"
EN 1838: Norma europea "Alumbrado de emergencia"
Productos certificados con la marca N de AENOR

Perturbaciones electromagnéticas: CEM

Emisión

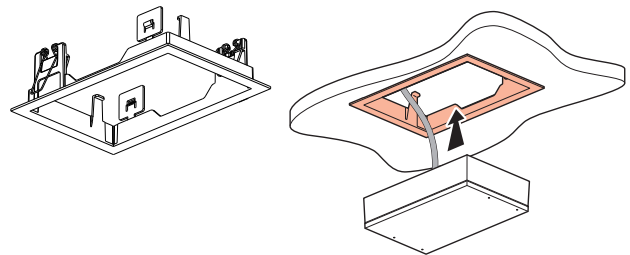
- EN 55015 (tensiones perturbadoras)
- EN 61000-3-2 (medición de armónicos) clase C
- EN 55022 (radiación perturbadora) clase B

Inmunidad

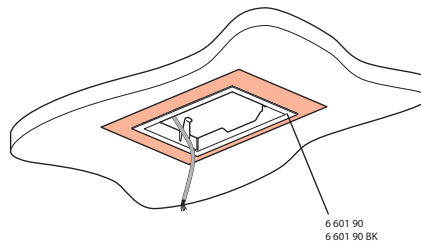
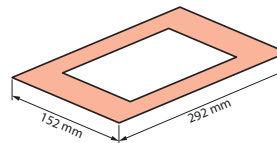
- EN 61000-4-2 (descargas de electricidad estática)
- EN 61000-4-3 (campos electromagnéticos)
- EN 61000-4-4 (transitorios eléctricos rápidos en ráfagas)
- EN 61000-4-5 (impactos de rayos)
- EN 61000-4-6 (perturbaciones conducidas)
- EN 61000-4-8 (campos magnéticos)
- EN 61000-4-11 (caídas de tensión y cortes breves)

7. EQUIPOS Y ACCESORIOS

Marco de empotrar ref. 6 601 90 - 6 601 90BK



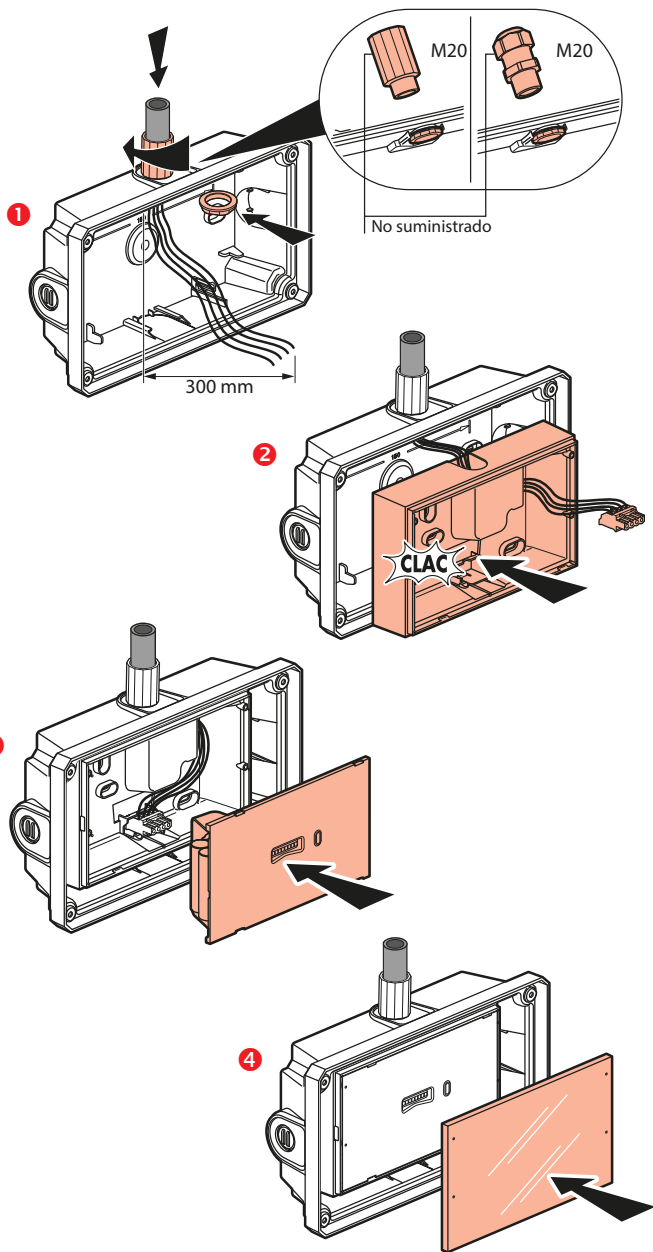
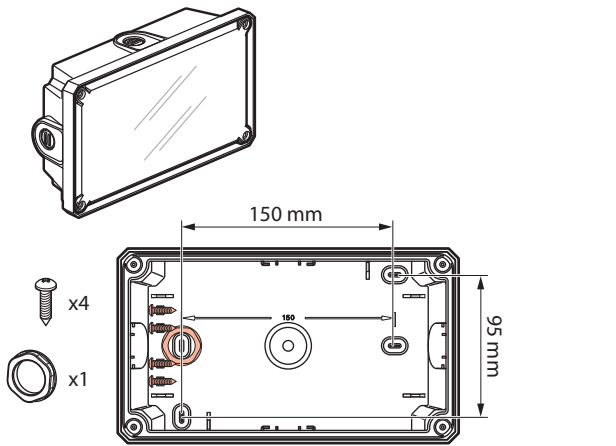
Adaptador para reemplazar emergencias URA21 y URA21 Plus, 6 601 92



Este accesorio se instala únicamente con el marco de empotrar 6 601 90, 6 601 90BK y las emergencias URA NEXT.

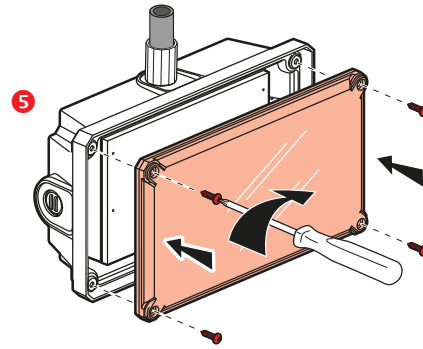
7. EQUIPOS Y ACCESORIOS (CONTINUACIÓN)

Caja estanca IP66/IK10, 6 601 91

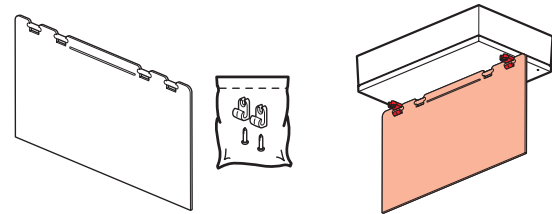


7. EQUIPOS Y ACCESORIOS (CONTINUACIÓN)

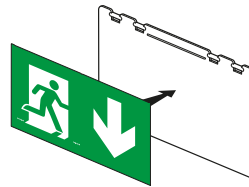
Caja estanca IP66/IK10, 6 601 91 (continuación)



Placa pictograma ref. 6 601 93



Etiquetas autoadhesivas (no suministradas):



- Conforme con la norma EN ISO 7010:



6 616 70

- Otras soluciones propuestas:



6 616 71

6 616 72



6 616 80



6 616 82



6 616 83



6 616 84



6 616 85



6 616 88



6 616 89



6 616 90



6 616 91