

SOMMAIRE	Page
1. Description, utilisation	1
2. Gamme.....	1
3. Cotes.....	2
4. Caractéristiques générales	4
5. Etapes de mise en oeuvre	5
6. Conformités et Agréments	7
7. Compléments d'installation	7

1. DESCRIPTION, UTILISATION

Coffrets encastrés ou saillie à équiper suivant vos besoins pour distribuer les services dans la maison : données, Internet, TV IP, téléphone sur prises RJ45 et télévision hertzienne par câble coaxial...

Livré avec une porte blanche

Encastrement dans des murs en cloison sèche, brique ou maçonnerie, avec boîte de faible profondeur 72mm.

Boîtes pour cloison sèche : vertes avec, griffes de fixation fournies

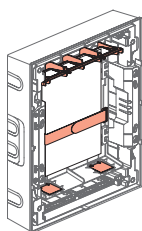
Boîtes pour maçonnerie : noires

Enveloppes sans halogène

2. GAMME

Réf. catalogue	Couleur de porte	Type de boîte	
		Version encastrée	Murs brique et béton
1 357 02	Blanche	Version encastrée	Murs cloison sèche
1 357 22			Murs cloison sèche
1 358 02		Version saillie	-

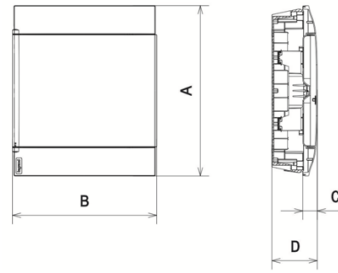
Coffret	Zone recevant les équipements			Supports composants 45x45		Emplacement pour prise énergie 45x45	
	Référence	Volume total disponible	Nombre de scratches	Taquets	Incliné	Capacité	Capacité
1 357 02/22 - 1358 02		220x230x70mm	1	Non	Non	4x2 modules	2x2 modules
1 357 03/23 - 1358 03		220x360x70mm	2	Oui	Oui	4x2 modules	2x2 modules
1 357 07/27 - 1358 07		330x210x70mm	1	Non	Non	6x2 modules	3x2 modules
1 357 08/28 - 1358 08		330x380x70mm	2	Oui	Oui	6x2 modules	3x2 modules



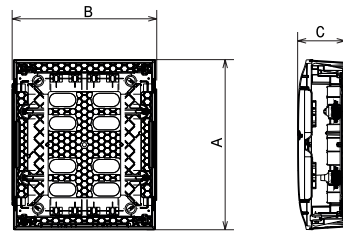
3. COTES

■ 3.1 Cotes d'encombres

Réf.	A (mm)	B (mm)	C (mm)	D (mm)
1 357 02/22	385	328	33	105
1 357 03/23	535	328	33	105
1 357 07/27	385	436	33	105
1 357 08/28	615	436	33	105



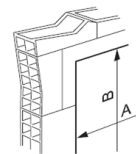
Réf.	A (mm)	B (mm)	C (mm)
1 358 02	386	328	108
1 358 03	536	328	108
1 358 07	386	436	108
1 358 08	616	436	108



3. COTES (suite)

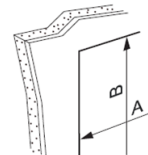
■ 3.2 Dimensions découpe en maçonnerie

Réfs.	A (mm)	B (mm)
1 357 02	310	385
1 357 03	310	535
1 357 07	418	385
1 357 08	418	615



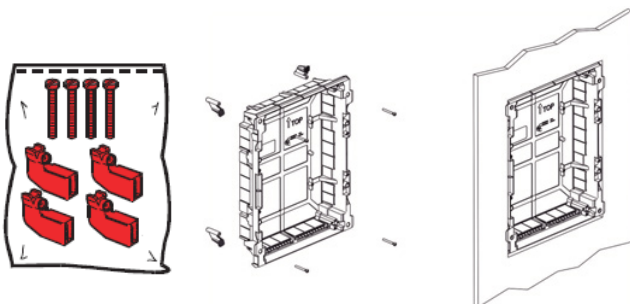
■ 3.3 Dimensions découpe pour montage en cloison sèche

Réfs.	A (mm)	B (mm)
1 357 22	286	375
1 357 23	286	525
1 357 27	394	375
1 357 28	394	605



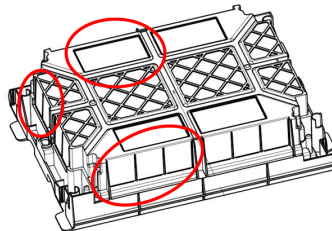
Le kit de fixation cloison sèche est inclus dans les références prévues pour cet usage

• Couple de serrage des vis de griffes : 0.8 Nm



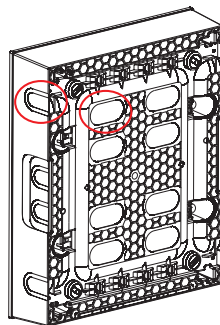
■ 3.4 Entrées coffret encastré

Réf.	Ø20 mm haut/ bas de la boite	Ø20 mm côtés de la boite	Ø30 mm haut/bas de la boite	Ø30 mm côtés de la boite	Ø30 mm arrière de la boite	Ø25 mm côtés de la boite	70x35 mm arrière de la boite	125x45 mm arrière de la boite	125x35 mm arrière de la boite	100x70 mm arrière de la boite	100x35 mm arrière de la boite
1 357 02/22			6	3		4	6				
1 357 03/23			6	6		4	8				
1 357 07/27	2		8	5	4				2		4
1 357 08/28	2		8	8	4			4		4	

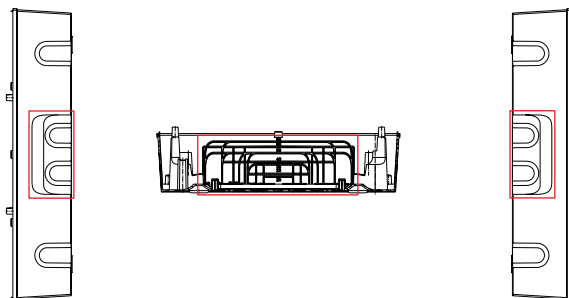


■ 3.5 Entrées coffret saillie

Réf.	Tube Ø 30mm cotés de la boite	Oblong 46x30mm en fond de boite
1 358 02	4	8
1 358 03	6	12
1 358 07	4	12
1 358 08	6	18



Réfs.	Goulotte 105x35 mm 105x50 côtés du coffret	Goulotte 40x20 mm à 200x65 mm haut du coffret
1 358 02	1	1
1 358 03	2	1
1 358 07	1	1
1 358 08	2	1



4. CARACTÉRISTIQUES GÉNÉRALES

■ 4.1 Caractéristiques techniques

- . Coloris capot : blanc RAL 9003
- . Coloris porte : blanc RAL 9003
- . Indice de protection : IP40 - IK07 avec porte selon IEC 60 670-24 Edition 2.0 2011-03
- . Autoextinguibilité selon IEC 60695-2-11 Edition 2.0 2014-02 :
 - boîtes pour cloison sèche 850°C/pour maçonnerie 650°C
 - capots , volets 650°C
- . Couple de service des vis métal du capot : 1.2 Nm
- . Tension d'emploi assignée : 400V AC - 50/60 Hz
- . Tension d'isolement assignée U_i : 400V AC - 50/60 Hz
- . Tension assignée de tenue aux chocs : $U_{imp} = 6kV$
- . Intensité de court-circuit : $I_{cc} \max 10 \text{ kA}$
- . Température de stockage et de montage : -25°C à + 70°C
- . Température d'utilisation : -10°C à + 40°C
- . Enveloppes classées GP et PD

Les coffrets 1 358 02 sont prévus uniquement pour une installation sur une surface plane (la surface de la paroi de montage doit être supérieure aux dimensions du coffret, montage sur poteau interdit).

■ 4.2 Matières

1 357 02

- . Capot, boîte d'encastrement, porte blanche, obturateur : polystyrène (PS)
- . Vis: acier
- . Support appareillage : polystyrène (PS)
- . Ce produit ne contient pas d'halogène

1 357 22

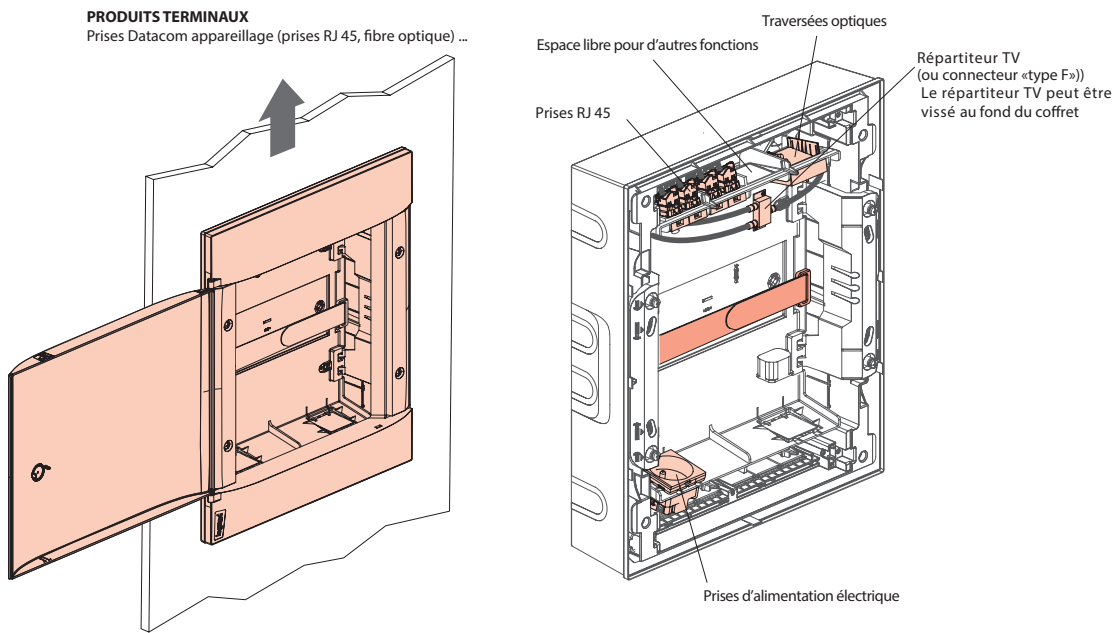
- . Capot, boîte d'encastrement, porte blanche, obturateur : polystyrène (PS)
- . Vis: acier
- . Support appareillage : polystyrène (PS)
- . Griffes de fixation cloison sèche : polystyrène (PS-HI-HT)
- . Ce produit ne contient pas d'halogène

1 358 02

- . Capot, socle, porte blanche, obturateur : polystyrène (PS)
- . Vis: acier
- . Support appareillage : polystyrène (PS)
- . Grappe de bouchon : Styène Butadiène Styène (SBS)
- . Ce produit ne contient pas d'halogène

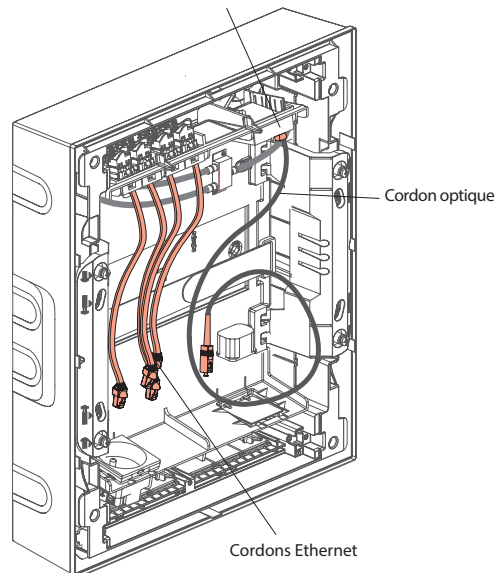
5. ETAPES DE MISE EN OEUVRE (EXEMPLES AVEC UN COFFRET SAILLIE)

■ 5.1 Installation des fonctions dans les supports

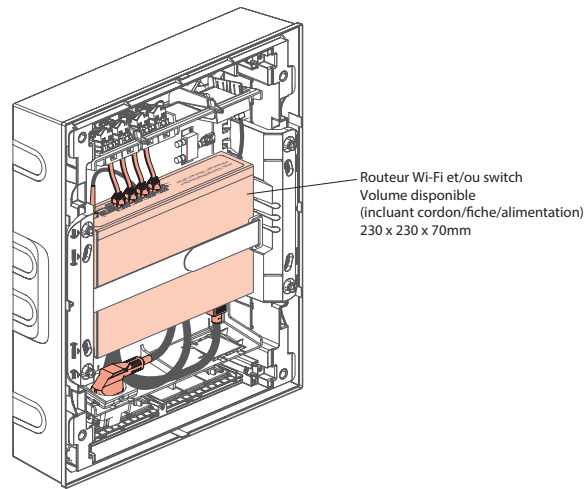


■ 5.2 Raccordement des cordons aux connecteurs

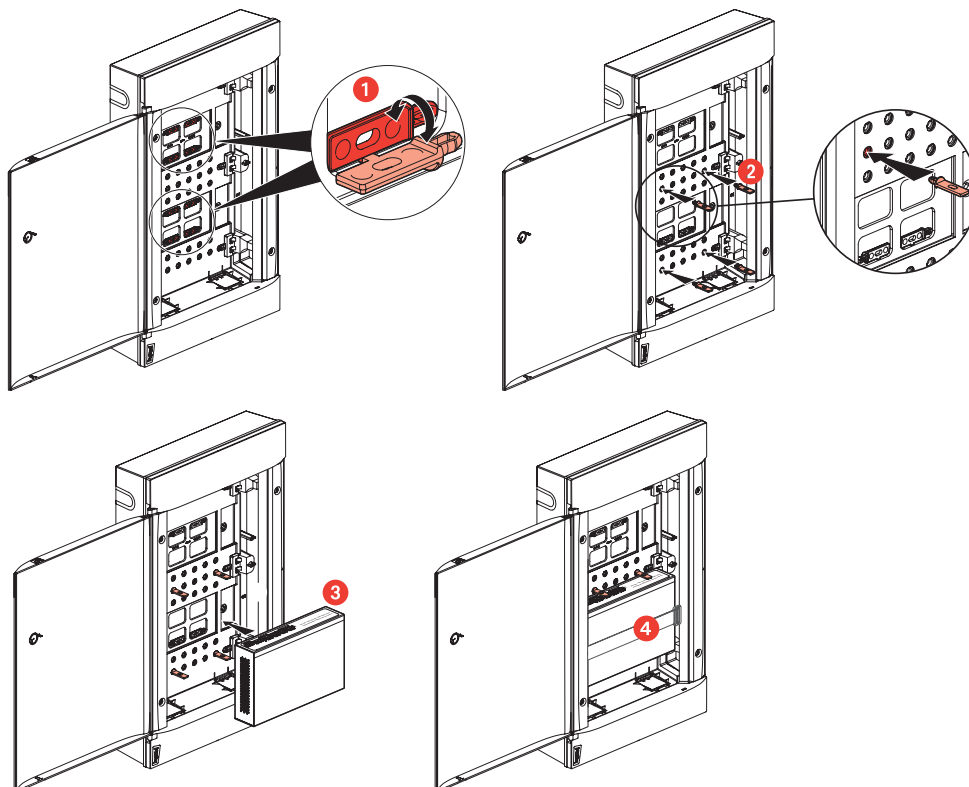
La traversée optique doit être orientée à 90° pour faciliter la connection



■ 5.3 Installation du switch et de son alimentation et connexion des cordons



■ 5.4 Seulement pour 1 357 03/08/23/28 - 1 358 03/08



6. CONFORMITÉS ET AGRÉMENTS

- . IEC 60670-1 (2015)
- . Permettent la réalisation d'ensembles conformes selon IEC 61 439-3 Edition 1.0 2012-02
- . IEC 60 695-2-11 : Edition 2014-09
- . RoHS : IEC 63000:2016
- . WEEE
- . REACH
- . Fiche PEP

7. COMPLÉMENTS D'INSTALLATION

■ 7.1 Pattes de fixation externes référence 4 018 56

Des pattes de fixation externes peuvent être utilisées sur les coffrets 1 358 02.

Pour fixation externe si les trous de fixation en fond de coffret sont rendus inaccessibles par un pré-câblage.

Couple de serrage des vis des pattes de fixation externes : 1.2 Nm

