

SOMMAIRE	PAGE
■ 1. Utilisation	2
■ 2. Caractéristiques techniques	2
2.1 Caractéristiques de connexion	2
2.2 Installation	2
2.3 Consommation	2
2.3.1 Alimentation KNX	2
2.3.2 Réseau	2
2.3.3 Alimentation DALI	2
2.4 Sortie	2
2.5 Caractéristiques mécaniques	2
2.6 Caractéristiques environnementales	2
2.7 Éléments de commande	2
2.8 Programme d'application	2
■ 3. Cotes d'encombrement	2
■ 4. Connexion	3
■ 5. Fonctionnement	3
5.1 Description du produit	3
5.2 Fonctionnement et affichage	3
■ 6. Normes	3
■ 7. Objets de communication	4
7.1 Tableau des objets de communication	4
7.2 Description des objets de communication	4
7.3 Paramètres ETS	7
7.3.1 General	7
7.3.2 Retour d'état	8
7.3.3 Condition de défaut	8
7.3.4 Luminaires DALI	8
7.3.5 Scènes	9

1. UTILISATION

Le contrôleur modulaire KNX-DALI réf. 0 026 99 joue le rôle d'interface entre le bus KNX et le bus DALI. Il permet le pilotage de 64 appareils DALI sur une ligne DALI. Cette ligne DALI est alimentée par une source interne. Les ballasts compatibles DALI peuvent être pilotés individuellement.

- Les fonctions du contrôleur sont énumérées ci-dessous :
- 64 appareils DALI maximum (ex. ballasts, transformateurs) peuvent être raccordés à la sortie DALI.
 - Le contrôleur réf. 0 026 99 permet le pilotage individuel de 64 appareils DALI et le stockage de 16 scénarios d'éclairage différents.
 - Il est possible de surveiller les états de défaut des appareils DALI tant au niveau individuel qu'au niveau du groupe via différents objets de communication sur le bus KNX.
 - Les états à la coupure et à la reprise de la tension du bus peut être sélectionnés via les paramètres ETS.
 - L'adressage des appareils DALI s'effectue via l'outil DALI (logiciel sur PC). Cet outil DALI est téléchargeable sur notre site Web www.legrand.fr.

Remarque :

Chaque canal est uniforme. L'adresse physique par défaut du contrôleur est "15.15.255".

2. CARACTÉRISTIQUES TECHNIQUES

2.1 Caractéristiques de connexion

- Bornes à vis : fil massif 0,05-2,5 mm²
toron 0,03-1,5 mm²
- Couple de serrage maxi : 0,5 Nm
- Borne KNX : borne rouge-grise de raccordement au bus

2.2 Installation

- Rail de montage 35 mm

2.3 Consommation

2.3.1 Alimentation KNX

- Tension : 21-30 Vdc, TBTS
- Courant consommé : < 10 mA

2.3.2 Réseau

- Tension : 85-300 Vac
- Fréquence : 50-60 Hz
- Puissance consommée : 8W maxi
- Courant consommé : 100 mA - 85 Vac

2.3.3 Alimentation DALI

- Tension : 16 Vdc typique
- Courant : 200 mA maxi

2.4 Sortie

- Nombre d'appareils DALI 64 maxi
- Longueurs de câble : 1,5 mm² (300 m maxi)
0,75 mm² (150 m maxi)
0,5 mm² (100 m maxi)

2. CARACTÉRISTIQUES TECHNIQUES (suite)

2.5 Caractéristiques mécaniques

- IP 20
- Classe de sécurité II
- Nombre de modules : 4
- Poids : 150 g

2.6 Caractéristiques environnementales

- Température d'utilisation : -5 °C à +45 °C
- Température de stockage : -25 °C à +55 °C
- Humidité de l'air maxi : 95 % sans condensation

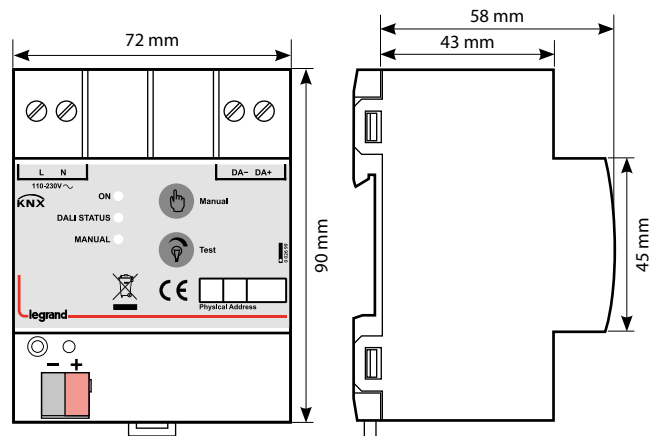
2.7 Éléments de commande

- LED et bouton de programmation : localisation de l'adresse physique
- LED verte : alimentation KNX OK
- LED jaune : initialisation active (clignotement rapide)
défaut présent sur l'appareil DALI (clignotement lent)
panne de secteur (voyant fixe)
- LED rouge : opération manuelle active
- Bouton "Manual" : activation du test manuel
- Bouton "Test" : commutation-variation de la sortie DALI (en mode manuel)

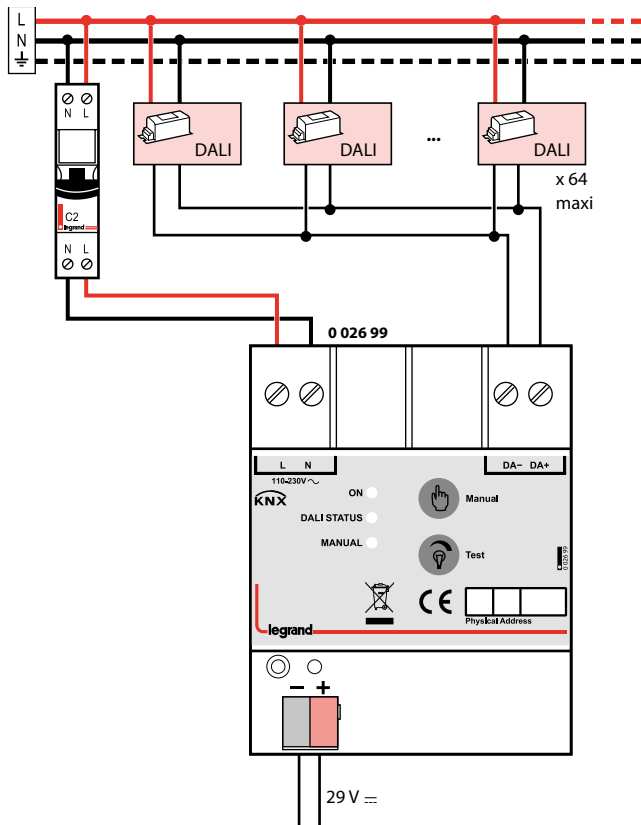
2.8 Programme d'application

- Nombre d'objets de communication : 218
- Nombre d'adresses (maxi) : 254
- Nombre d'affectations (maxi) : 255

3. COTES D'ENCOMBREMENT



4. CONNEXION



5. FONCTIONNEMENT (suite)

■ 5.2 Fonctionnement et affichage

LED d'état de l'alimentation :

- Éteinte : défaillance du bus KNX.
- Allumée : bus KNX connecté.

LED "DALI status" :

- Éteinte : aucun problème.
- Allumée : défaillance de la ligne DALI. Causes possibles : panne secteur, court-circuit sur la ligne DALI, alimentation secteur raccordée à la ligne DALI.
- Clignotement lent : présence d'un défaut sur l'appareil DALI (défaut de lampe, de ballast, ...).
- Clignotement rapide : initialisation active.

LED "MANUAL" : allumée si le bouton "Manual" a été pressé pour activer la commande manuelle.

Bouton "Manual" : activation/désactivation de la commande manuelle. (Appui sur le bouton "Manual" pendant 3 secondes pour activer la commande manuelle. Appui court pour la désactiver.)

Remarque : Les commandes KNX ne peuvent pas être utilisées si la commande manuelle est activée.

Bouton "Test" : Si la commande manuelle est activée, un appui court envoie sur la ligne DALI une commande on/off tandis qu'un appui long envoie une commande de variation haut/bas. (Les commandes sont envoyées l'une à la suite de l'autre.)

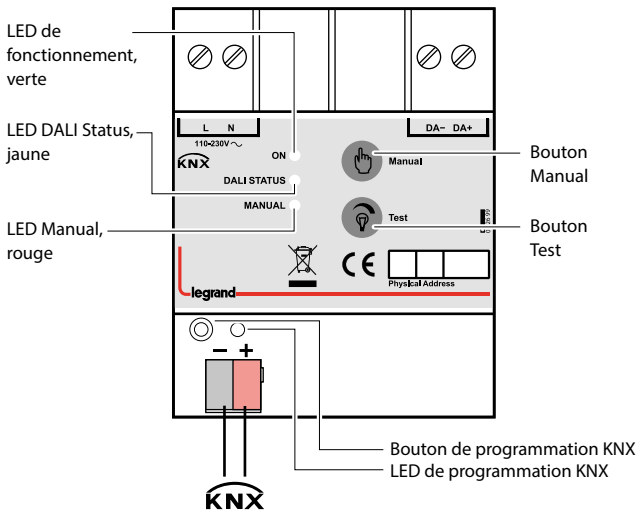
LED et bouton de programmation : localisation de l'adresse physique.

6. NORMES

- Type de protection : EN 60529
- Classe de sécurité III : CEI 61140
- CE : en conformité avec la directive CEM et les directives basse tension

5. FONCTIONNEMENT

■ 5.1 Description du produit



7. OBJETS DE COMMUNICATION

■ 7.1 Tableau des objets de communication

Le tableau suivant donne un aperçu de tous les objets de communication de l'application.

N°	Nom	Fonction	Type DPT	Longueur	Flags
0	In operation	General	1.002	1 bit	CT
1	Enable manual operation	General	1.003	1 bit	CRW
2	New devices addressing	General	1.003	1 bit	CW
3	Field capture	General	1.003	1 bit	CW
4	Request all statuses	General	1.003	1 bit	CW
5	Device status	Feedback	Non-DPT	3 octets	CWT
6	Coded status switch	Feedback	Non-DPT	2 octets	CWT
7	Coded status brightness value	Feedback	Non-DPT	2 octets	CWT
8	Coded faults	Feedback	237.600	2 octets	CWT
9	DALI line fault	Feedback	1.005	1 bit	CRT
10	Mains connection fault	Feedback	1.005	1 bit	CRT
11	Lamp fault	Feedback	1.005	1 bit	CRT
12	Device fault	Feedback	1.005	1 bit	CRT
13	Main power failure status	Feedback	1.005	1 bit	CRT
14	Scene 8 bit	Scene	17.001	1 octet	CW
15	0=Scene 1, 1=Scene 2	Scene	1.022	1 bit	CW
16	0=Scene 3, 1=Scene 4	Scene	1.022	1 bit	CW
17	0=Scene 5, 1=Scene 6	Scene	1.022	1 bit	CW
18	0=Scene 7, 1=Scene 8	Scene	1.022	1 bit	CW
19	0=Scene 9, 1=Scene 10	Scene	1.022	1 bit	CW
20	0=Scene 11, 1=Scene 12	Scene	1.022	1 bit	CW
21	0=Scene 13, 1=Scene 14	Scene	1.022	1 bit	CW
22	0=Scene 15, 1=Scene 16	Scene	1.022	1 bit	CW
23	Broadcast Switch	Broadcast	1.001	1 bit	CWU
24	Broadcast set brightness value	Broadcast	5.001	1 octet	CW
25	Broadcast relative dimming	Broadcast	3.007	4 bits	CWU
26...215	Switch	DALI device 1...64	1.001	1 bit	CWU
	Switch/Status				CWTU
	Switch/Status				CRWU
	Switch/Status				CRWTU
27...216	Set brightness value	DALI device 1...64	5.001	1 octet	CWU
	Set brightness value/Status				CWTU
	Set brightness value/Status				CRWU
	Set brightness value/Status				CRWTU
28...217	Relative dimming	DALI device 1...64	3.007	4 bits	CW

7. OBJETS DE COMMUNICATION (suite)

■ 7.2 Description des objets de communication

N°	Nom	Fonction	Type DPT	Longueur	Flags
0	In operation	General	1.002	1 bit	CT

Cet objet est utilisé pour signaler que l'appareil est toujours actif et connecté à la ligne KNX en envoyant des télégrammes cycliques 1 bit. Si un télégramme n'est pas reçu, cela peut signifier que l'appareil est défectueux ou que le câble KNX est déconnecté.

- L'objet est activé si le paramètre **"Device alive operation active"** dans l'onglet General est réglé sur **"enable"**.
- Le type de télégramme (ON ou OFF) peut être sélectionné via le paramètre **"In operation bit"** dans l'onglet General.
- La période cyclique de transmission de télégrammes peut être sélectionnée via le paramètre **"In operation bit"** dans l'onglet General.

1	Enable manual operation	General	1.003	1 bit	CRW
---	-------------------------	---------	-------	-------	-----

Cet objet est utilisé pour activer ou désactiver le bouton de fonctionnement manuel situé sur l'appareil. Si le fonctionnement manuel est désactivé, la commutation ou la variation manuelle des appareils DALI connectés n'est pas possible. De plus, l'état du fonctionnement manuel peut être lu via cet objet de communication.

- La valeur de l'objet est **"1"** après téléchargement d'ETS si le paramètre **"Enable manual operation"** dans l'onglet General est réglé sur **"enable"**. La valeur est **"0"** si le paramètre est réglé sur **"no"**.

(Valeur "1" = fonctionnement manuel activé, valeur "0" = fonctionnement manuel désactivé)

2	New devices addressing	General	1.010	1 bit	CW
---	------------------------	---------	-------	-------	----

Cet objet est utilisé pour lancer l'adressage aléatoire de tous les appareils DALI. Même les appareils qui étaient déjà adressés seront réadressés. Envoyer **"enable(1)"** à cet objet de groupe pour lancer cette fonction.

3	Field capture	General	1.010	1 bit	CW
---	---------------	---------	-------	-------	----

Cet objet est utilisé pour lire et enregistrer sur le contrôleur réf. 0 026 99 tous les appareils DALI détectés. Les appareils sans adresse seront adressés et les conflits d'adresses seront résolus. Envoyer **"enable(1)"** à cet objet de groupe pour lancer cette fonction.

Remarque : Cette opération doit être effectuée en cas d'état incorrect ou zéro.

4	Request all statuses	General	1.010	1 bit	CW
---	----------------------	---------	-------	-------	----

Cet objet est utilisé pour lire tous les états en déclenchant cet objet lorsque cela est nécessaire. Les informations d'état seront envoyées via les objets codés (s'il sont activés) et via l'objet Switch/Status ou Set brightness value/Status (s'il est activé). Envoyer **"enable(1)"** à cet objet de groupe pour lancer cette fonction.

7. OBJETS DE COMMUNICATION (suite)

■ 7.2 Description des objets de communication (suite)

Non	Fonction	Nom	Type DPT	Longueur	Flags
5	Device status	Feedback	Non-DPT	3 octets	CWT

Cet objet de communication est utilisé pour regrouper l'ensemble des défauts et états actuels d'un appareil DALI dans un seul télégramme complet. Pour faire une requête de lecture, une écriture doit être effectuée vers l'objet avec réglage du bit lecture/réponse.

L'objet se compose de trois octets. Les deux octets de poids fort du télégramme contiennent l'ensemble des données de défaut et d'état tandis que l'octet de poids faible contient l'adresse DALI de l'appareil concerné et indique si le télégramme est une requête d'état ou un envoi d'état.

- L'objet est activé si le paramètre "Enable "Device status" object" dans l'onglet Feedback est réglé sur "enable".
- Le retour est envoyé uniquement à la suite d'une requête si le paramètre "transmit mode" dans l'onglet Feedback est réglé sur "after request" ou à la suite d'une modification de valeur si ce même paramètre est réglé sur "after change". Dans les deux cas, le retour est envoyé si le paramètre est réglé sur "after change or request".

Les numéros de bit et les données représentées sont expliqués ci-dessous :

23	22	21	20	19	18	17	16	15	14	13	12	11	10	9	8	7	6	5	4	3	2	1	0
----	----	----	----	----	----	----	----	----	----	----	----	----	----	---	---	---	---	---	---	---	---	---	---

Octet	Champ de bits	Description
1	Bit 0-5	Adresse d'appareil DALI [0-63]
	Bit 6	Réservé et réglé sur '0'
	Bit 7	Flag lecture ou réponse : '1' = lecture, '0' = réponse
2	Bit 8	Flag appareil hors ligne : '1' = hors ligne, '0' = en ligne
	Bit 9	Flag défaillance appareil : '1' = défaillance, '0' = aucune défaillance
	Bit 10	Flag défaillance lampe : '1' = défaillance, '0' = aucune défaillance
	Bit 11	Réservé et réglé sur '0'
	Bit 12	Réservé et réglé sur '0'
	Bit 13	Réservé et réglé sur '0'
	Bit 14	Réservé et réglé sur '0'
3	Bit 15	Réservé et réglé sur '0'
	Bit 16	Réservé et réglé sur '0'
	Bit 17	Réservé et réglé sur '0'
	Bit 18	Réservé et réglé sur '0'
	Bit 19	Flag court-circuit : '1' = défaillance, '0' = aucune défaillance (LED uniquement)
	Bit 20	Flag circuit ouvert : '1' = défaillance, '0' = aucune défaillance (LED uniquement)
	Bit 21	Flag protecteur de courant actif : '1' = défaillance, '0' = aucune défaillance (LED uniquement)
	Bit 22	Flag arrêt thermique : '1' = défaillance, '0' = aucune défaillance (LED uniquement)
	Bit 23	Réservé

6	Coded status switch	Feedback	Non-DPT	2 octets	CWT
---	---------------------	----------	---------	----------	-----

Cet objet est utilisé pour obtenir l'état de commutation d'un groupe DALI or d'un ballast/driver DALI individuel. Pour faire une requête de lecture, une écriture doit être effectuée vers l'objet avec réglage du bit lecture/réponse.

- L'objet se compose de deux octets. L'octet de poids fort du télégramme contient l'état de commutation tandis que l'octet de poids faible contient l'adresse DALI de l'appareil concerné ou le numéro de groupe et indique si le télégramme est une requête d'état ou un envoi d'état et si un appareil ou un groupe est sélectionné.
- L'objet est activé si le paramètre "Enable "Coded status switch" object" dans l'onglet Feedback est réglé sur "enable".
- Le retour est envoyé uniquement à la suite d'une requête si le paramètre "transmit mode" dans l'onglet Feedback est réglé sur "after request" ou à la suite d'une modification de valeur si ce même paramètre est réglé sur "after change". Dans les deux cas, le retour est envoyé si le paramètre est réglé sur "after change or request".

Les numéros de bit et les données représentées sont expliqués ci-dessous :

15	14	13	12	11	10	9	8	7	6	5	4	3	2	1	0
----	----	----	----	----	----	---	---	---	---	---	---	---	---	---	---

Octet	Champ de bits	Description
1	Bit 0-5	Adresse d'appareil DALI [0-63] ou numéro de groupe DALI [0-15]
	Bit 6	Flag appareil individuel ou groupe : '1' = adresse d'appareil, '0' = numéro de groupe
	Bit 7	Flag lecture ou réponse : '1' = lecture, '0' = réponse
2	Bit 8	État commutation : '1' = ON, '0' = OFF (DPT 1.001)
	Bit 9-15	Réservé

7. OBJETS DE COMMUNICATION (suite)

■ 7.2 Description des objets de communication (suite)

Non	Fonction	Nom	Type DPT	Longueur	Flags
7	Coded status brightness value	Feedback	Non-DPT	2 octets	CWT

Cet objet est utilisé pour obtenir la valeur de luminosité d'un groupe DALI or d'un ballast/driver DALI individuel. Pour faire une requête de lecture, une écriture doit être effectuée vers l'objet avec réglage du bit lecture/réponse.

L'objet se compose de deux octets. L'octet de poids fort du télégramme contient la valeur de luminosité tandis que l'octet de poids faible contient l'adresse DALI de l'appareil concerné ou le numéro de groupe et indique si le télégramme est une requête d'état ou un envoi d'état et si un appareil ou un groupe est sélectionné.

- L'objet est activé si le paramètre "Enable "Coded status brightness value" object" dans l'onglet Feedback est réglé sur "enable".
- Le retour est envoyé uniquement à la suite d'une requête si le paramètre "transmit mode" dans l'onglet Feedback est réglé sur "after request" ou à la suite d'une modification de valeur si ce même paramètre est réglé sur "after change". Dans les deux cas, le retour est envoyé si le paramètre est réglé sur "after change or request".

Les numéros de bit et les données représentées sont expliqués ci-dessous :

15	14	13	12	11	10	9	8	7	6	5	4	3	2	1	0
----	----	----	----	----	----	---	---	---	---	---	---	---	---	---	---

Octet	Champ de bits	Description
1	Bit 0-5	Adresse d'appareil DALI [0-63] ou numéro de groupe DALI [0-15]
	Bit 6	Flag appareil individuel ou groupe : '0' = adresse d'appareil, '1' = numéro de groupe
	Bit 7	Flag lecture ou réponse : '1' = lecture, '0' = réponse
2	Bit 8-15	Valeur de luminosité [0-255] (DPT 5.001)

8	Coded faults	Feedback	237.600	2 octets	CWT
---	--------------	----------	---------	----------	-----

Cet objet est utilisé pour obtenir les données de défaut d'un groupe DALI or d'un appareil DALI individuel. Pour faire une requête de lecture, une écriture doit être effectuée vers l'objet avec réglage du bit lecture/réponse.

L'objet se compose de deux octets. L'octet de poids fort du télégramme contient les données de défaut tandis que l'octet de poids faible contient l'adresse DALI de l'appareil concerné ou le numéro de groupe et indique si le télégramme est une requête d'état ou un envoi d'état et si un appareil ou un groupe est sélectionné.

- L'objet est activé si le paramètre "Enable "Coded faults" object" dans l'onglet Feedback est réglé sur "enable".
- Le retour est envoyé uniquement à la suite d'une requête si le paramètre "transmit mode" dans l'onglet Feedback est réglé sur "after request" ou à la suite d'une modification de valeur si ce même paramètre est réglé sur "after change". Dans les deux cas, le retour est envoyé si le paramètre est réglé sur "after change or request".

Les numéros de bit et les données représentées sont expliqués ci-dessous :

15	14	13	12	11	10	9	8	7	6	5	4	3	2	1	0
----	----	----	----	----	----	---	---	---	---	---	---	---	---	---	---

Octet	Champ de bits	Description
1	Bit 0-5	Adresse d'appareil DALI [0-63] ou numéro de groupe DALI [0-15]
	Bit 6	Flag appareil individuel ou groupe : '1' = adresse d'appareil, '0' = numéro de groupe
	Bit 7	Flag lecture ou réponse : '1' = lecture, '0' = réponse
2	Bit 8	Flag appareil hors ligne ou défaillant : '1' = défaillance, '0' = aucune défaillance
	Bit 9	Flag défaillance lampe : '1' = défaillance, '0' = aucune défaillance
	Bit 10	Réservé
	Bit 11-15	Réservé

9	DALI line fault	Feedback	1.005	1 bit	CRT
---	-----------------	----------	-------	-------	-----

Cet objet est utilisé pour signaler un défaut d'alimentation du contrôleur DALI. Les causes possibles du défaut sont l'absence de connexion secteur au niveau de la borne d'alimentation du contrôleur, une défaillance de l'alimentation ou un court-circuit sur la ligne DALI pendant plus de 100 ms.

- L'objet est activé si le paramètre "Enable "Fault gateway supply" object" dans l'onglet Feedback est réglé sur "enable".
 - Le retour est envoyé uniquement à la suite d'une requête si le paramètre "transmit mode" dans l'onglet Feedback est réglé sur "after request" ou à la suite d'une modification de valeur si ce même paramètre est réglé sur "after change". Dans les deux cas, le retour est envoyé si le paramètre est réglé sur "after change or request".
- (Valeur "0" = bon fonctionnement de l'alimentation du contrôleur, valeur "1" = défaut d'alimentation du contrôleur)

7. OBJETS DE COMMUNICATION (suite)

■ 7.2 Description des objets de communication (suite)

Non	Fonction	Nom	Type DPT	Longueur	Flags
10	Mains connection fault	Feedback	1.005	1 bit	CRT

Cet objet est utilisé pour signaler un défaut d'alimentation du contrôleur DALI. Les causes possibles du défaut sont l'absence de connexion secteur au niveau de la borne d'alimentation du contrôleur.

- L'objet est activé si le paramètre "Enable "Mains connection fault" object" dans l'onglet Feedback est réglé sur "enable".
- Le retour est envoyé uniquement à la suite d'une requête si le paramètre "transmit mode" dans l'onglet Feedback est réglé sur "after request" ou à la suite d'une modification de valeur si ce même paramètre est réglé sur "after change". Dans les deux cas, le retour est envoyé si le paramètre est réglé sur "after change or request".

(Valeur "0" = bon fonctionnement de l'alimentation du contrôleur, valeur "1" = défaut d'alimentation du contrôleur)

Non	Fonction	Nom	Type DPT	Longueur	Flags
11	Lamp fault	Feedback	1.005	1 bit	CRT

Cet objet est utilisé pour signaler la présence ou l'absence de défaut de lampe sur un appareil.

- L'objet est activé si le paramètre "Enable "Lamp fault" object" dans l'onglet Feedback est réglé sur "enable".
- Le retour est envoyé uniquement à la suite d'une requête si le paramètre "transmit mode" dans l'onglet Feedback est réglé sur "after request" ou à la suite d'une modification de valeur si ce même paramètre est réglé sur "after change". Dans les deux cas, le retour est envoyé si le paramètre est réglé sur "after change or request".

(Valeur "0" = aucun défaut de lampe, valeur "1" = au moins un des appareils DALI présente un défaut de lampe)

Non	Fonction	Nom	Type DPT	Longueur	Flags
12	Device fault	Feedback	1.005	1 bit	CRT

Cet objet est utilisé pour signaler la présence ou l'absence de ballast/driver hors ligne ou défaillant.

- L'objet est activé si le paramètre "Enable "Device fault" object" dans l'onglet Feedback est réglé sur "enable".
- Le retour est envoyé uniquement à la suite d'une requête si le paramètre "transmit mode" dans l'onglet Feedback est réglé sur "after request" ou à la suite d'une modification de valeur si ce même paramètre est réglé sur "after change". Dans les deux cas, le retour est envoyé si le paramètre est réglé sur "after change or request".

(Valeur "0" = aucun défaut de ballast/driver, valeur "1" = au moins un des ballasts/drivers DALI est hors ligne ou défaillant)

Non	Fonction	Nom	Type DPT	Longueur	Flags
13	Mains power failure status	Feedback	1.005	1 bit	CRT

Cet objet est utilisé pour signaler la mauvaise connexion du secteur à la ligne DALI.

- L'objet est activé si le paramètre "Enable "Fault mains connected" object" dans l'onglet Feedback est réglé sur "enable".
- Le retour est envoyé uniquement à la suite d'une requête si le paramètre "transmit mode" dans l'onglet Feedback est réglé sur "after request" ou à la suite d'une modification de valeur si ce même paramètre est réglé sur "after change". Dans les deux cas, le retour est envoyé si le paramètre est réglé sur "after change or request".

(Valeur "0" = aucune mauvaise connexion, valeur "1" = secteur connecté à la ligne DALI)

Remarque :

Le circuit de protection contre les surtensions est déclenché sur la ligne DALI en cas de tensions supérieures à 40 V. Toute tension supérieure à 40 V est considérée comme une tension réseau.

7. OBJETS DE COMMUNICATION (suite)

■ 7.2 Description des objets de communication (suite)

Non	Fonction	Nom	Type DPT	Longueur	Flags
14	Scene 8 bit	Scene	17.001	1 octet	CW

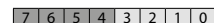
Cet objet est utilisé pour le rappel ou l'enregistrement de 16 scénarios maximum disponibles sur le contrôleur.

- Cet objet est toujours activé.
- Même les appareils qui n'apparaissent pas sur les paramètres ETS peuvent être correctement pilotés via les scénarios.

Remarque :

La fonction d'enregistrement des scénarios n'est pas disponible.

Les numéros de bit et les données représentées sont expliqués ci-dessous :



Octet	Champ de bits	Description
1	Bit 0-3	Numéro de scénario - 1 [0-15 pour les scénarios 1-16]
	Bit 4-7	Réservé et réglé sur '0'

Exemple de codes en octets pour le rappel et l'enregistrement de certains scénarios :

Scene	Rappel	
	Hexadécimal	Décimal
1	0x00	0
2	0x01	1
3	0x02	2
4	0x03	3
5	0x04	4
6	0x05	5
7	0x06	6
8	0x07	7
9	0x08	8
10	0x09	9
11	0x0A	10
12	0x0B	11
13	0x0C	12
14	0x0D	13
15	0x0E	14
16	0x0F	15

Non	Fonction	Nom	Type DPT	Longueur	Flags
15	0=Scene 1, 1=Scene 2	Scene	1.022	1 bit	CW

Cet objet est utilisé pour le rappel du scénario 1 ou du scénario 2.

(Valeur "0" = rappel du scénario 1, valeur "1" = rappel du scénario 2)

Non	Fonction	Nom	Type DPT	Longueur	Flags
16...22	0=Scene 3...15, 1=Scene 4...16 (comme expliqué précédemment)				

Non	Fonction	Nom	Type DPT	Longueur	Flags
23	Broadcast Switch	Broadcast	1.001	1 bit	CWU

Cet objet est utilisé pour allumer ou éteindre tous les ballasts DALI connectés. Il est possible de configurer la valeur de luminosité à l'éclairage à l'aide du paramètre "Brightness value when switch on".

Non	Fonction	Nom	Type DPT	Longueur	Flags
24	Broadcast Set brightness value	Broadcast	5.001	1 octet	CWU

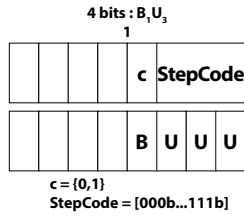
Cet objet est utilisé pour régler la valeur de luminosité de tous les ballasts DALI connectés.

7. OBJETS DE COMMUNICATION (suite)

7.2 Description des objets de communication (suite)

Non	Fonction	Nom	Type DPT	Longueur	Flags
25	Broadcast Relative dimming	Broadcast	3.007	4 bits	CW

Cet objet est utilisé pour la variation de tous les ballasts DALI connectés. La valeur de luminosité est modifiée dans le sens défini à la vitesse paramétrée.



c Augmentation ou diminution de la luminosité
StepCode Nombre d'intervalles subdivisant la plage 0 % ... 100 % ou indication de coupure.

0 – diminution
1 – augmentation
- 001b ... 111b : Pas
Nombre d'intervalles = (2)^{StepCode-1}
- 000b : Coupure

REMARQUE GÉNÉRALE (contrôle de diffusion) :

Les objets de contrôle de diffusion ne sont pas dépendants des objets de groupe de pilotage individuel. Par conséquent, les états des appareils pilotés individuellement ne sont pas pris en compte dans les objets de groupe de contrôle de diffusion.

Si l'objet de groupe "Broadcast Relative Dim" est utilisé, le contrôle "Broadcast Switch" ou "Broadcast Absolute Dim" est requis.

Si le contrôle de diffusion est appliqué en premier, les valeurs d'état seront prises en compte dans les objets de groupe de pilotage individuel.

26...215	Switch/Status	DALI Device 1...64	1.001	1 bit	CWTU
----------	---------------	--------------------	-------	-------	------

Cet objet est utilisé pour allumer ou éteindre les appareils DALI 1...64.

27...216	Set brightness value	DALI Device 1...64	5.001	1 octet	CWTU
----------	----------------------	--------------------	-------	---------	------

Cet objet est utilisé pour régler la valeur de luminosité des appareils DALI 1...64 (%0...%100).

28...217	Relative dimming	DALI Device 1...64	3.007	4 bits	CW
----------	------------------	--------------------	-------	--------	----

Cet objet est utilisé pour la variation du groupe 1. La valeur de luminosité est modifiée dans le sens défini à la vitesse paramétrée.

7. OBJETS DE COMMUNICATION (suite)

7.3 Paramètres ETS

Le chapitre "Paramètres" décrit les paramètres ETS du produit. Les descriptions détaillées des objets sont données dans la partie 7.2 Tableau des objets de communication. Les paramètres par défaut sont écrits en gras.

7.3.1 General

Enable manual Operation	*enable no
-------------------------	---------------

Ce paramètre détermine si les éclairages peuvent être commandés manuellement ou non en appuyant sur le bouton "Manual" du contrôleur DALI. Si le paramètre est réglé sur "enable", le fonctionnement manuel sera possible. (Pour la commande manuelle : maintenez le bouton "Manual" appuyé pendant 3 secondes puis appuyez sur le bouton "Test".)

Device alive beacon	enable *disable
---------------------	--------------------

Cet objet est utilisé pour signaler que l'appareil est toujours actif et connecté à la ligne KNX. (Battement de cœur) Si un télégramme vivant n'est pas reçu, cela peut signifier que l'appareil est défectueux ou que le câble KNX est déconnecté. Si le paramètre est réglé sur "enable", les paramètres suivants s'affichent.

In operation value	*true false
--------------------	----------------

La valeur du télégramme peut être réglée sur "1" ou "0".

Operation send interval [sec]	1...*300...65535
-------------------------------	------------------

La valeur du télégramme est envoyée de manière cyclique en fonction de l'intervalle de temps.

Telegram limit period	enable *disable
-----------------------	--------------------

Les télégrammes envoyés par le contrôleur DALI peuvent être limités par ce paramètre. Si le paramètre est réglé sur "enable", les paramètres suivants s'affichent.

Telegram limit period	50ms...*100ms...1min
-----------------------	----------------------

La période limite peut être sélectionnée via le paramètre de période limite des télégrammes.

Max. number of transmitted telegrams within a period	*1...255
--	----------

Nombre maximal de télégrammes pouvant être envoyés librement dans une période donnée.

Minimum brightness value	*no limit, %5(13)...%90(230)
--------------------------	------------------------------

Ce paramètre définit la valeur de luminosité minimale des appareils DALI. Tous les appareils DALI adoptent cette valeur comme valeur limite inférieure de luminosité et ne peuvent accepter de valeurs plus basses.

Maximum brightness value	*no limit, %95(242)...%10(26)
--------------------------	-------------------------------

Ce paramètre définit la valeur de luminosité maximale des appareils DALI. Tous les appareils DALI adoptent cette valeur comme valeur limite supérieure de luminosité et ne peuvent accepter de valeurs plus élevées.

Allow switch on via brightness value	*yes no
--------------------------------------	------------

Allow switch off via brightness value	*yes no
---------------------------------------	------------

Allow switch on via relative dimming	*yes no
--------------------------------------	------------

Allow switch off via relative dimming	*yes no
---------------------------------------	------------

Les conditions "Switch on" et "Switch off" peuvent être définies séparément pour les commandes de valeur de luminosité et de variation relative. Si ces paramètres sont réglés sur "no", il est impossible d'allumer ("on") ou d'éteindre ("off") les luminaires via les objets de valeur de luminosité (1 octet) ou de variation relative (4 bits) du groupe.

7. OBJETS DE COMMUNICATION (suite)

7.3 Paramètres ETS (suite)

7.3.1 General (suite)

Fade time for brightness value and switch commands	jump to...1s...90 s
--	---------------------

Ces paramètres définissent le temps de fondu pour les commandes de valeur de luminosité et de variation relative du groupe.

Brightness value when switch on	Last switch on value, 5% (13) ... *100% (255)
---------------------------------	---

Ce paramètre définit la valeur de luminosité lorsqu'une commande "switch on" (allumage) est reçue sur l'objet de communication Switch.

7.3.2 Retour d'état

Enable "DALI line fault" object	enable *disable
---------------------------------	--------------------

Ce paramètre active l'objet "DALI line fault". Cet objet est utilisé pour signaler un défaut d'alimentation du contrôleur DALI. Les causes possibles du défaut sont l'absence de connexion secteur au niveau de la borne d'alimentation du contrôleur, une défaillance de l'alimentation ou un court-circuit sur la ligne DALI pendant plus de 100 ms. Reportez-vous à 7.2 Description des objets de communication pour plus de détails sur l'objet.

Enable "Mains connection fault" object	enable *disable
--	--------------------

Ce paramètre active l'objet "Mains connection fault". Cet objet est utilisé pour signaler la mauvaise connexion du secteur à la ligne DALI.

Enable "Lamp fault" object	enable *disable
----------------------------	--------------------

Ce paramètre active l'objet "Device fault". Cet objet est utilisé pour signaler la présence ou l'absence de défaut de lampe sur un appareil.

Enable "Device fault" object	enable *disable
------------------------------	--------------------

Ce paramètre active l'objet "Fault ballast". Cet objet est utilisé pour signaler la présence ou l'absence de ballast/driver hors ligne ou défaillant.

Enable "Device status" object	enable *disable
-------------------------------	--------------------

Ce paramètre active l'objet "Device status". Cet objet de communication est utilisé pour regrouper l'ensemble des défauts et états actuels d'un appareil DALI dans un seul télégramme complet.

Enable "Coded status switch" object	enable *disable
-------------------------------------	--------------------

Ce paramètre active l'objet "Coded status switch" object. Cet objet est utilisé pour obtenir l'état de commutation d'un groupe DALI or d'un ballast/driver DALI individuel.

Enable "Coded status brightness" object	enable *disable
---	--------------------

Ce paramètre active l'objet "Coded status brightness" object. Cet objet est utilisé pour obtenir la valeur de luminosité d'un groupe DALI or d'un ballast/driver DALI individuel.

Enable "Coded faults" object	enable *disable
------------------------------	--------------------

Ce paramètre active l'objet "Coded faults". Cet objet est utilisé pour obtenir les données de défaut d'un groupe DALI or d'un appareil DALI individuel.

Enable "Mains power failure status" object	enable *disable
--	--------------------

Ce paramètre active l'objet "Mains power failure status". Cet objet est utilisé pour signaler l'absence de connexion secteur sur la ligne d'alimentation du contrôleur KNX-DALI réf. 0 026 99.

La description de "Transmit mode" est identique pour tous les paramètres de l'onglet Feedback. Chaque paramètre peut néanmoins être configuré indépendamment.

7. OBJETS DE COMMUNICATION (suite)

7.3 Paramètres ETS (suite)

7.3.2 Retour d'état (suite)

Transmit mode	after request after change after request or change
---------------	--

Avec l'option "After request", l'objet d'état répond uniquement à une requête de lecture. Avec l'option "After change", l'objet envoie toujours l'état suite à une modification. Si les deux options sont sélectionnées, l'objet envoie l'état à la fois à la suite d'une modification et d'une requête de lecture.

7.3.3 Condition de défaut

Lamp values on power on	0%(0)...100%(255) *value before power off
-------------------------	--

Ce paramètre définit la valeur de luminosité des ballasts à la mise sous tension.

Lamp values on DALI voltage failure	0%(0)...100%(255) *no change
-------------------------------------	---------------------------------

Ce paramètre définit la valeur de luminosité des ballasts à la perte de tension sur la ligne DALI.

Lamp values on DALI voltage recovery	0%(0)...100%(255) *no change
--------------------------------------	---------------------------------

Ce paramètre définit la valeur de luminosité des ballasts au retour de la tension DALI.

Lamp values on KNX voltage failure	0%(0)...100%(255) *no change
------------------------------------	---------------------------------

Ce paramètre définit la valeur de luminosité des ballasts à la perte de tension sur la ligne KNX.

Lamp values on KNX voltage recovery (gateway reset)	0%(0)...100%(255) *no change
---	---------------------------------

Ce paramètre définit la valeur de luminosité des ballasts au retour de la tension KNX.

7.3.4 Luminaires DALI

Les appareils DALI doivent être activés pour le pilotage via les objets de communication commutation, luminosité ou variation relative.

Activate devices 1 - 16	*no yes
Activate devices 17 - 32	*no yes
Activate devices 33 - 48	*no yes
Activate devices 49 - 64	*no yes

Le nombre d'appareils DALI peut être sélectionné sur cette page. Cette page active uniquement les objets de pilotage des appareils DALI. Les adresses d'appareils qui ne sont pas sélectionnées peuvent quand même être pilotées par les scénarios.

7.3.4.1 Luminaire 1...64

Switch status response mode	*no transmission after request after change after change or request
-----------------------------	--

L'état de commutation du groupe peut être lu à partir de cet objet lui-même ou à partir d'un objet d'état distinct. L'option "No response" désactive le flag "Read" de l'objet.

Mode "After request": l'objet d'état répond uniquement à une requête de lecture. Mode "After change": l'objet envoie toujours l'état suite à une modification. Si les deux options sont sélectionnées, l'objet envoie l'état à la fois à la suite d'une modification et d'une requête de lecture.

7. OBJETS DE COMMUNICATION (suite)

■ **7.3 Paramètres ETS (suite)**

7.3.4.1 Luminaire 1...64 (suite)

Brightness value status response mode	*no transmission after request after change after change or request
---------------------------------------	--

L'état de valeur de luminosité du groupe peut être lu à partir de cet objet lui-même ou à partir d'un objet d'état distinct. L'option "**No response**" désactive le flag "**Read**" de l'objet.

Mode "**After request**": l'objet d'état répond uniquement à une requête de lecture. Mode "**After change**": l'objet envoie toujours l'état suite à une modification. Si les deux options sont sélectionnées, l'objet envoie l'état à la fois à la suite d'une modification et d'une requête de lecture.

7.3.5 Scènes

Le contrôleur KNX-DALI réf. 0 026 99 est capable d'enregistrer 64 scénarios d'éclairage différents. Ces 64 scénarios peuvent tous être rappelés et enregistrés via l'objet "**Scene 8 bit**". 16 scénarios maximum peuvent être rappelés et enregistrés via les objets de communication 1 bit "**0=Scene x, 1=Scene y**" et "Scene x/y store".

Activate scenes 1...16	*no yes
------------------------	------------

Le nombre de scénarios peut être sélectionné sur cette page. Cette page active uniquement les objets de pilotage des appareils DALI. Les adresses d'appareils qui ne sont pas sélectionnées peuvent quand même être pilotées par les scénarios.

Tous les scénarios sont désactivés par défaut et peuvent être activés en sélectionnant "enable" dans l'onglet Scenes. L'onglet "Scene x" est disponible après l'activation.

7.3.5.1 Scène 1...16

Fade time	*jump to, 0,7s...90s
-----------	----------------------

Ce paramètre permet de sélectionner le temps de fondu pour le scénario concerné.

Device 1...64 brightness value	*no change 0% (0)...100% (255)
--------------------------------	-----------------------------------

Ce paramètre permet de sélectionner la valeur de luminosité des ballasts pour le scénario concerné.