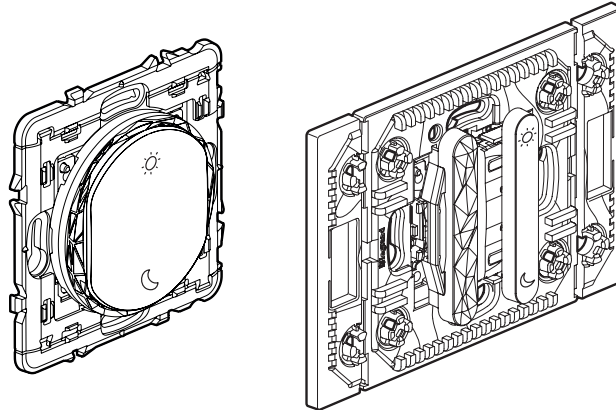


Commande Lever/Coucher sans fil, sans pile

Référence(s) : AA5708MB/MT/MW - AC5708MB/MT/MW
 CB0423 - CN0423 - CT0423 - 0 648 84L/85L
 0 677 86L - 0 770 57L - 5 742 87/93
 5 743 22 - 5 748 36 - 6 000 84L
 7 418 03L/33L/63L



1. UTILISATION

Commande sans fil sans pile pour une fonction scènes d'éclairage.

Permet de commander les produits micromodules, les prises de courant, les interrupteurs-variateurs et interrupteurs filaires de volets roulants connectés.

Se fixe directement sur un mur ou se visse sur une boîte d'encastrement.

Se pose sur un mobilier (mobile).

Peut être associée à 20 produits connectés.

Peut s'associer en multiposte, avec d'autres produits d'appareillage (excepté en Arteor, Arteor Advance)

Mécanisme conçu pour fonctionner 1 million de manoeuvres.

2. GAMME

Commande sans fil sans pile pour une fonction scènes d'éclairage.

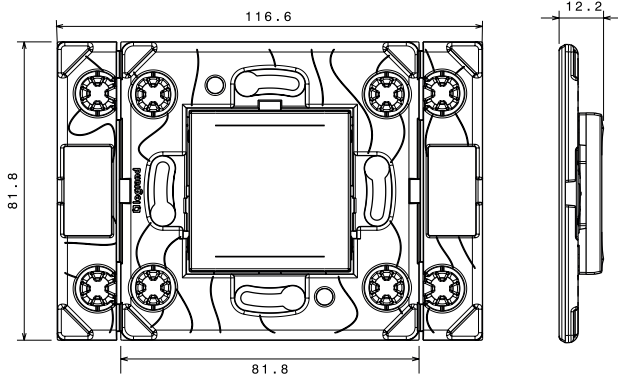
Equipée d'un bouton (caché) servant à la configuration du produit.

Fixations autocollantes repositionnables fournies.

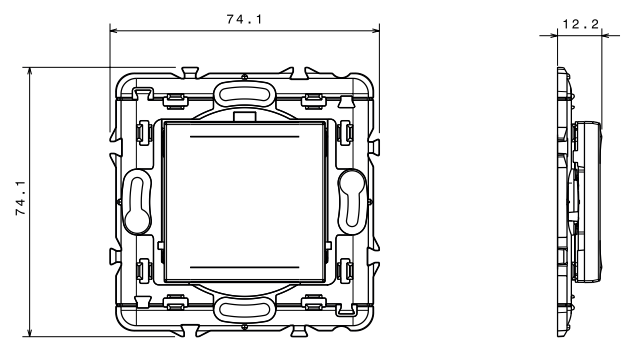
A équiper d'une plaque de finition.

	Blanc	Noir	Titane	Aluminium	Champagne	Magnesium
Céliane (avant 2024)	0 648 84L	0 677 86L (graphite)	0 648 85L			
Céliane (2024)	CB0423	CN0423	CT0423			
Dooxie	6 000 84L					
Mosaic	0 770 57L					
Valena Next	7 418 03L	7 418 63L		7 418 33L		
Arteor	5 742 87			5 742 93	5 748 36	5 743 22
Arteor Advance	AA5708MW (Mat) AC5708MW (Mat)	AA5708MB (Mat) AC5708MB (Mat)	AA5708MT (Mat) AC5708MT (Mat)			

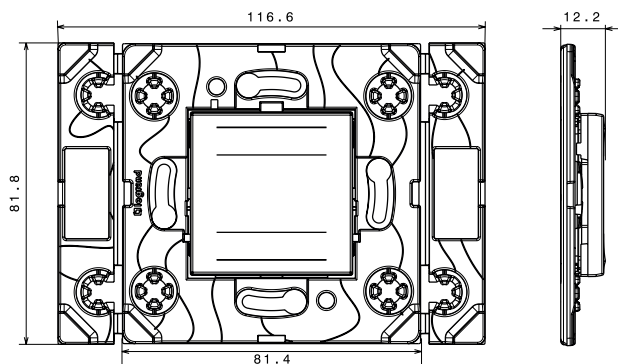
3. DIMENSIONS (MM)



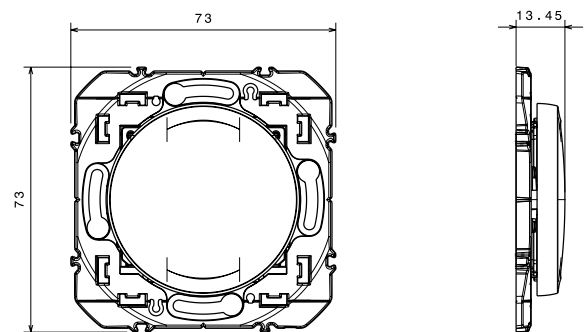
ARTEOR



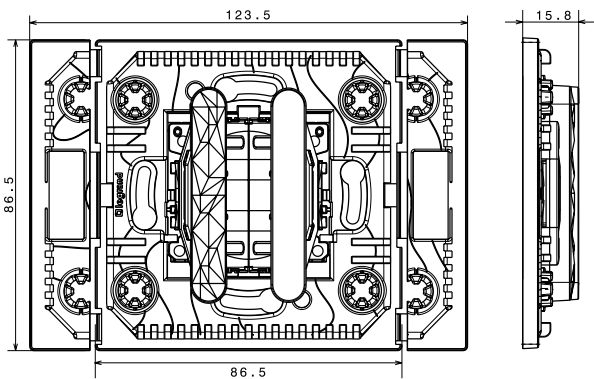
MOSAIC/VALENA NEXT



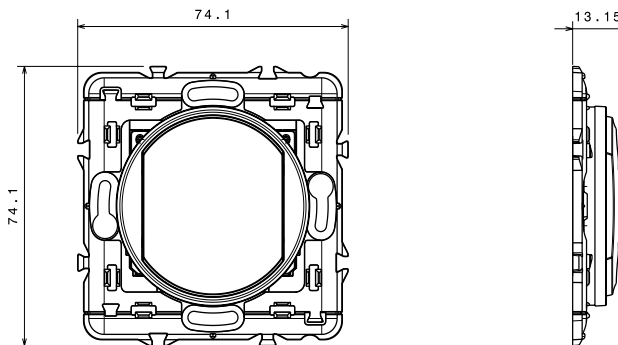
ARTEOR ADVANCE (ACXXXXXX)



DOOXIE



ARTEOR ADVANCE (AAXXXXXX)

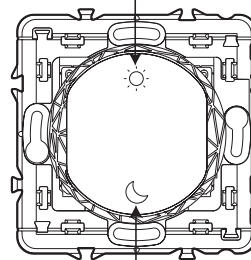


CELIANE

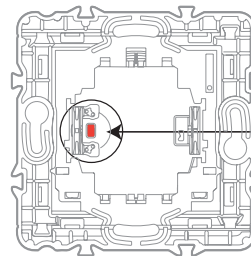
4. FONCTIONNEMENT

4.1 Toutes gammes

Scénario Lever sur l'appui haut :
 Allume par défaut les prises connectées.
 Personnalisable à partir de l'application
 Home + Control.



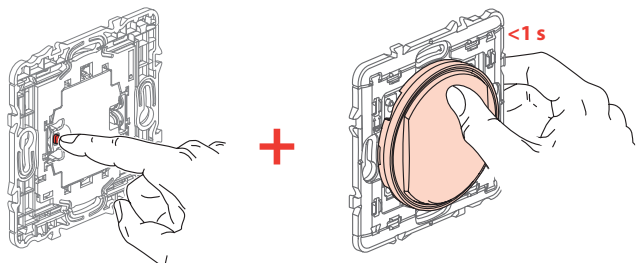
Scénario coucher sur l'appui bas :
 Eteint par défaut tous les éclairages de
 l'installation.
 Personnalisable à partir de l'application
 Home + Control.



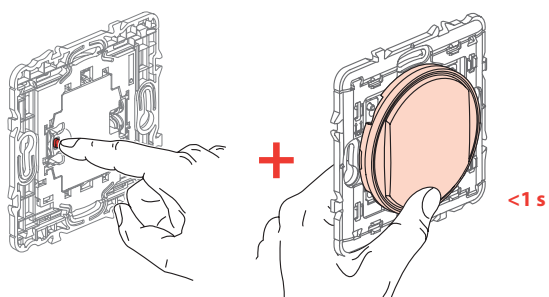
Bouton de CONFIGURATION
 servant à la programmation :
 - association
 - changement de canal
 - retour en mode usine
 (par appuis simultanés avec le
 doigt en face avant du produit)

6.1.2 Association manuelle

⚠ Attention, en sélectionnant ce mode, l'utilisation des données du QR Code ne sont plus exploitables (association par outil impossible) : Lancer la procédure d'association sur le récepteur (se référer à sa notice fabricant pour les détails).

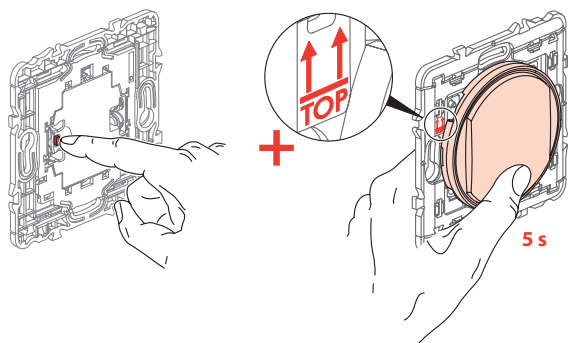


OU



Tout en maintenant l'appui sur le bouton «configuration» de la commande sans fil, sans pile, appuyez **brèvement** sur le bouton «Coucher» ou «Lever» de la commande sans fil, sans pile.

6.2 Changement de canal

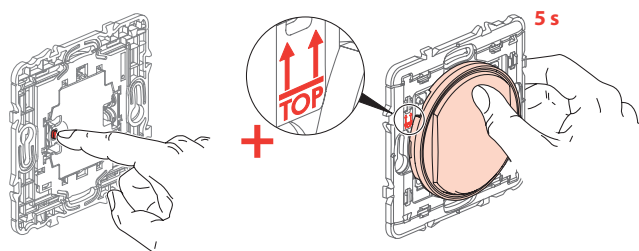


Tout en maintenant l'appui sur le bouton «configuration» de la commande sans fil, sans pile, appuyez sur le bouton BAS de la commande sans fil, sans pile pendant 5 secondes.

Détails et ordre des changements de canaux : (USINE : 11) 15, 20, 25, 12, 13, 14, 16, 17, 18, 19, 21, 22, 23, 24, 26, 11, 15, 20, ...

6.3 Retour en mode usine (désassociation + retour canal 11)

⚠ Attention, en réalisant cette opération, les données échangées lors de l'association manuelle seront perdues, et le produit utilisera à nouveau ses données initiales contenues dans le QR CODE pour l'association par outil.



Tout en maintenant l'appui sur le bouton «configuration» de la commande sans fil, sans pile, appuyez sur le bouton HAUT de la commande sans fil, sans pile pendant 5 secondes.

Vérifiez que votre commande est correctement réinitialisée en effectuant une commande «Lever» puis «Coucher».

La documentation complémentaire Zigbee est disponible sur «developer.legrand.com».

7. ENTRETIEN

Nettoyage superficiel au chiffon.

Ne pas utiliser : acétone, dégraissant, trichloréthylène.

Tenue aux produits suivants : Hexane (EN 60669-1), alcool à brûler, eau savonneuse, ammoniac dilué, javel pure diluée à 10%, produit à vitres, lingettes pré-imprégnées.

Attention : Pour l'utilisation de produits d'entretien spécifiques, un essai préalable est nécessaire.

Aucune peinture ne doit être appliquée sur les plaques.

8. ACCESSOIRES

0 648 71 : Adhésif repositionnable pour commande sans fil

9. NORMES ET AGREMENTS

9.1 Déclaration de conformité UE

Le soussigné, LEGRAND, déclare que l'équipement radioélectrique du type (AA5708MB/MT/MW - AC5708MB/MT/MW - CB0423 - CN0423 - CT0423 - 0 648 84L/85L - 0 677 86L - 0 770 57L - 5 742 87/93 - 5 743 22 - 5 748 36 - 6 000 84L - 7 418 03L/33L/63L) est conforme à la directive 2014/53/UE.

Le texte complet de la déclaration UE de conformité est disponible à l'adresse suivante : www.legrand.com/ecatalogue

9.2 Déclaration de conformité FCC/IC



FCC ID: 2ACN8-ZLGP1X IC: 12132A-ZLGP1X MODEL: ZLGP16

This device contains licence-exempt transmitter(s)/receiver(s) that comply with FCC RF and Innovation, Science and Economic Development Canada's licence-exempt RSS(s). Operation is subject to the following two conditions: (1) this device may not cause interference, and (2) This device must accept any interference, including interference that may cause undesired operation of the device.

This device complies with FCC and ISED radiation exposure limits set forth for general population. This device must not be co-located or operating in conjunction with any other antenna or transmitter.

FCC Caution: the user that changes or modifications not expressly approved by the party responsible for compliance could void the user's authority to operate the equipment.

FCC NOTE: This equipment has been tested and found to comply with the limits for a Class B digital device, pursuant to part 15 of the FCC Rules. These limits are designed to provide reasonable protection against harmful interference in a residential installation. This equipment generates, uses and can radiate radio frequency energy and, if not installed and used in accordance with the instruction, may cause harmful interference to radio communications. However, there is no guarantee that interference will not occur in a particular installation.

If this equipment does cause harmful interference to radio or television reception which can be determined by turning the equipment off and on, the user is encouraged to try to correct interference by one or more of the following measures:

- Reorient or relocate the receiving antenna.
- Increase the separation between the equipment and receiver.
- Connect the equipment into an outlet on circuit different from that to which the receiver is connected.
- Consult the dealer or an experienced radio/TV technician for help.

9.3 Déclaration de conformité CMIM



9.4 Déclaration de conformité UKCA



Pour les produits de la gamme Arteor et Arteor Advance seulement

9.5 Certification de la Connectivity standards alliance



Model : ZLGP16