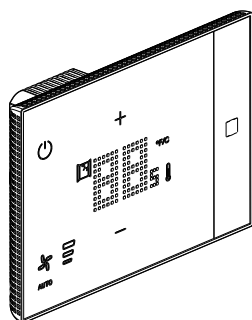


Termostato da hotel UXone

Art. n.: 0 489 00/02/15/24/80
 465001/03/15/24/80



INDICE

Pagina

1. Descrizione	1
2. Caratteristiche tecniche	1
3. Norme, certificazioni e marcature	1
4. Dimensioni	1
5. Schemi di collegamento	2
6. Installazione	4
7. Versione configurata art. n. 0 489 80/465080	4

1. Descrizione

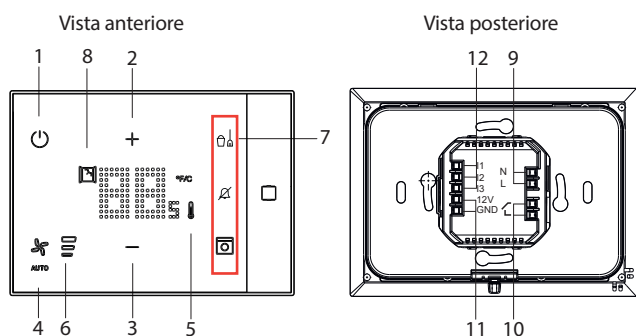
Il termostato è destinato all'uso in hotel ed è adatto anche per impianti di riscaldamento e/o climatizzazione. Può essere utilizzato per visualizzare e impostare il setpoint di temperatura e la velocità della ventola e per passare alla modalità di protezione dai sovraccarichi termici. Sono inoltre disponibili i controlli dello scenario per le versioni configurate e standard.

Il termostato può essere utilizzato anche per gestire i consumi energetici nella stanza abilitando/disabilitando la temperatura in modalità Comfort e i circuiti elettrici.

Il display visualizza la temperatura ambiente misurata o il setpoint.

Il termostato è dotato di un sensore di prossimità che può essere disabilitato mediante configurazione: quando il dispositivo rileva un avvicinamento, passa dallo stato di standby allo stato attivo. Si può inoltre impostare mediante configurazione il livello di luminosità del LED (in standby o attivo) e il ritardo prima del ritorno allo stato di standby.

Se non diversamente specificato dalle norme in materia, installare il termostato su una parete ad un'altezza di circa 150 cm dal pavimento.



Legenda

1. Pulsante MODE: con una breve pressione si passa dalla modalità normale (ON) alla modalità di protezione (protezione antigelo o da sovraccarichi termici).
2. Pulsante +: aumenta il valore di riferimento
3. Pulsante -: diminuisce il valore di riferimento
4. Pulsante FAN: imposta la velocità della ventola (3 livelli) + modalità automatica
5. Spia di abilitazione riscaldamento (rosso). Spia di abilitazione climatizzazione (blu)
6. Spia di velocità della ventola (3 livelli) + modalità automatica
7. Pulsanti scenario (se disponibili nelle versioni configurate e standard)
8. Spia di rilevamento "Finestra aperta"
9. Alimentazione
10. Contatto locale
11. Uscita 12 V
12. Ingressi interruttori

2. CARATTERISTICHE TECNICHE

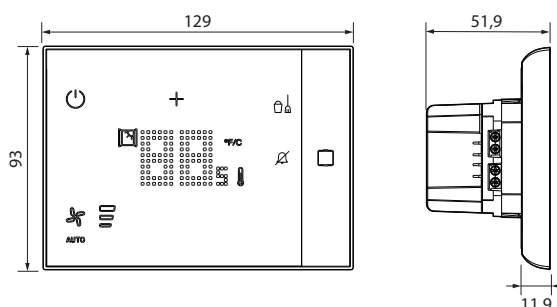
Alimentazione:	110/230 Vca
Tipo di morsetti : a vite	
Capacità dei morsetti di alimentazione :	1,5 mm ²
Capacità dei morsetti d'ingresso e di uscita :	da 0,2 a 0,5 mm ²
Consumo con display spento :	10 a 7 mA
Consumo con display alla massima illuminazione :	23 a 14 mA
Temperatura di esercizio :	da +0°C a +40°C
Temperatura di immagazzinamento :	da -20°C a +70°C
Unità di misura :	°C o °F
Indice di protezione :	IP 20, IK 04
Colore placchetta e cornice (standard) :	nero art. n. 0 489 00/15 465001/15 o bianco art. n. 048902/24 465003/24

Impostazioni di fabbrica: il dispositivo viene fornito non configurato. Occorrerà impostare i valori di riscaldamento e climatizzazione.

3. NORME, CERTIFICAZIONI E MARCATURE

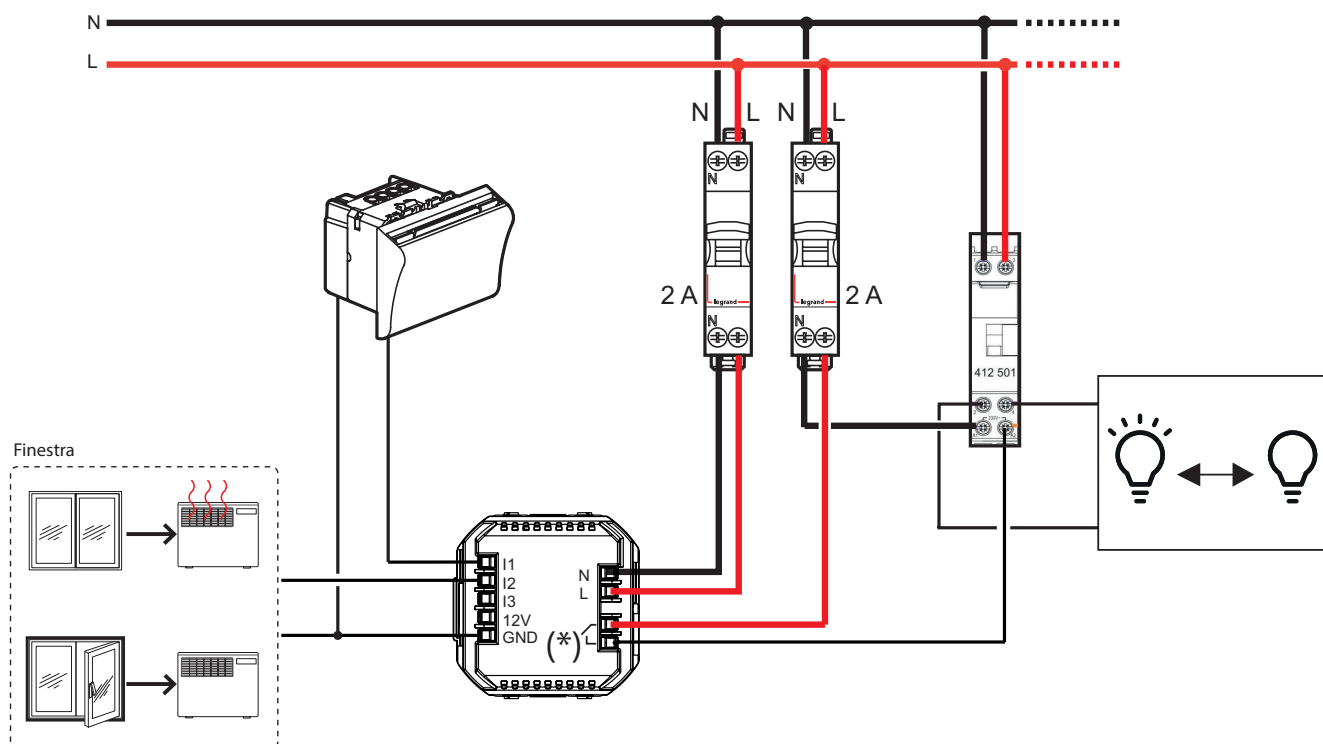
- EN 60669-2-1
- EN 301489-17
- EN 300328
- EN 62311
- Marcatura CE

4. DIMENSIONI



5. SCHEMI DI COLLEGAMENTO

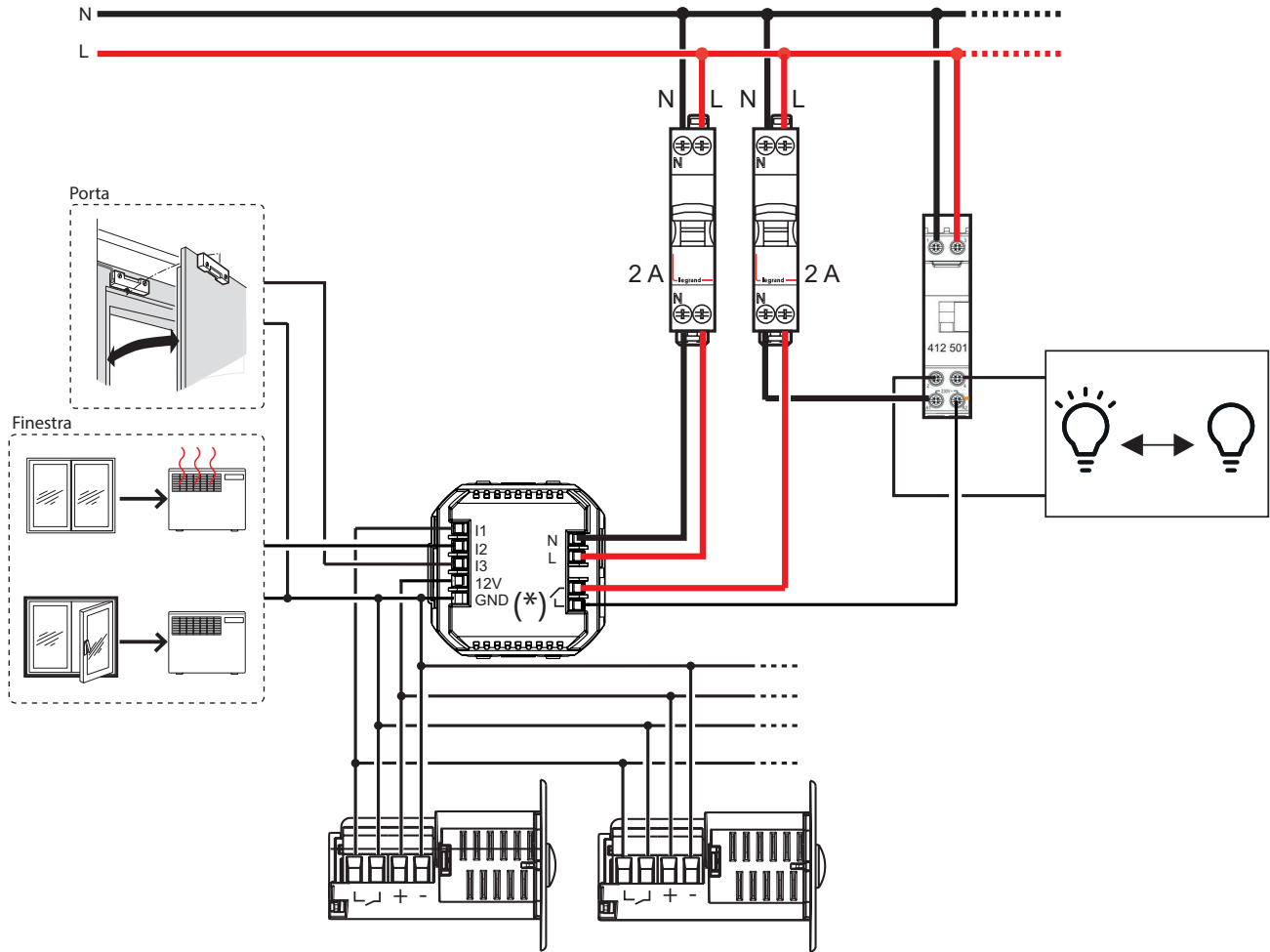
- Gestione modalità Eco/Comfort e circuiti elettrici mediante inserimento/rimozione badge



(*) Abilitazione/disabilitazione relè con badge inserito/rimosso

5. SCHEMI DI COLLEGAMENTO (SEGUE)

- Gestione modalità Eco/Comfort e circuiti elettrici mediante rilevamento occupazione

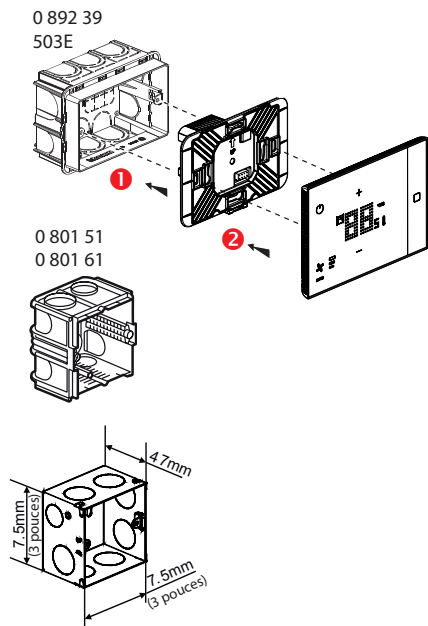


Max. 4 x 0 487 78

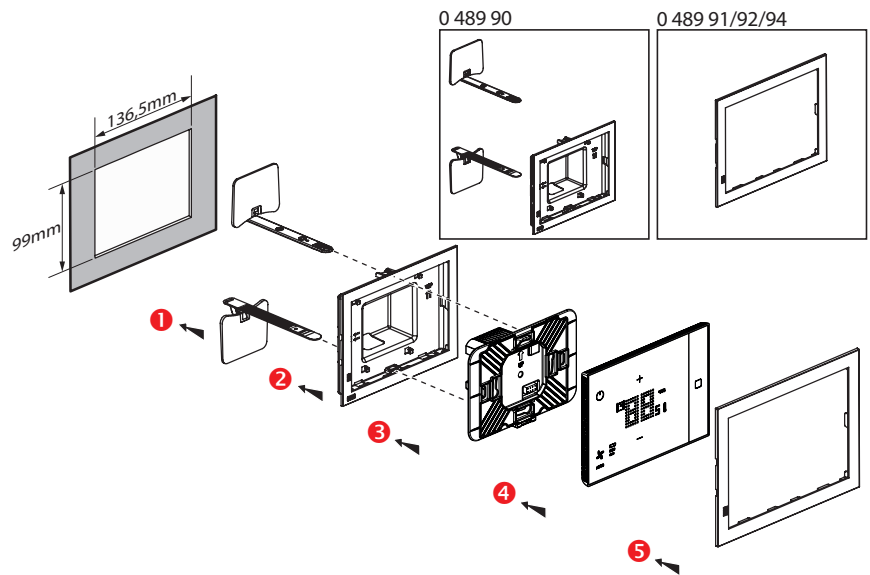
(*) Abilitazione/disabilitazione relè in caso di rilevamento/non rilevamento

6. INSTALLAZIONE

Montaggio superficiale con scatole da incasso

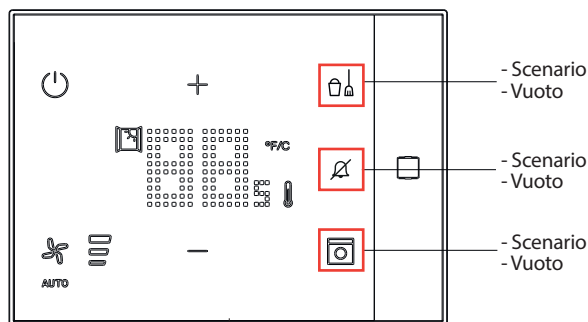


Montaggio da incasso con accessori



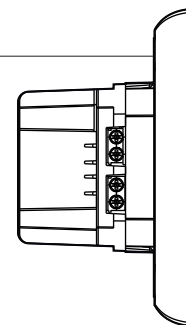
Capacità dei morsetti d'ingresso e di uscita: da 0,2 a 0,5 mm².

7. VERSIONE CONFIGURATA ART. N. 0 489 80/465080



Scelta del colore della placchetta

Scelta del colore della cornice



Il configuratore è disponibile al sito www.uxforhotels.legrand.com.
Per l'elenco delle opzioni relative a pittogrammi e colori (placchetta e cornice) aprire il configuratore.