

Fiche de fin de vie

Tableau répéteur d'exploitation (TRE) pour CMSI et UGA2 Tableau répéteur d'exploitation (TRE) pour ECS-UGA

Référence : 310 051
Référence : 310 052

Fiche fin de vie rédigée conformément à l'article 8 de la directive 2012/19/UE relative aux Déchets d'Equipements Electriques et Electroniques (DEEE) et en référence à son annexe VII.

Ces tableaux répéteurs d'exploitation (TRE) contiennent notamment :

- - Une carte électronique principale :
TRE pour CMSI et UGA2 réf. 310 051
- Deux cartes électroniques :
TRE pour ECS-UGA réf. 310 052
- Une batterie
- Un buzzer
- Un écran : uniquement dans le cas du TRE pour ECS-UGA réf. 310 052



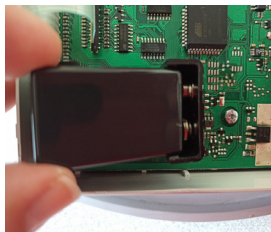
Suivre les instructions de démantèlement

1. Ouvrir le TRE



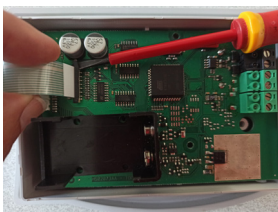
2. Extraire la batterie

- a- Déconnectez la batterie



- b- Collectez la batterie séparément, conformément à la législation en vigueur (technologie Ni-MH)

3. Retirez le câble-nappe du connecteur de la carte électronique principale



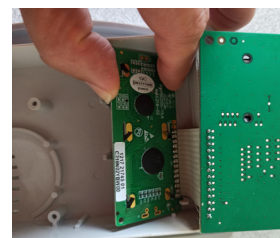
4. Retirer la (les) carte(s) électronique(s) du TRE

- a- Dévissez les deux vis de la carte électronique principale



- b- Retirez la carte électronique principale

- c- Retirez la carte électronique sur laquelle se trouve l'écran (uniquement pour le TRE référence 310 052)



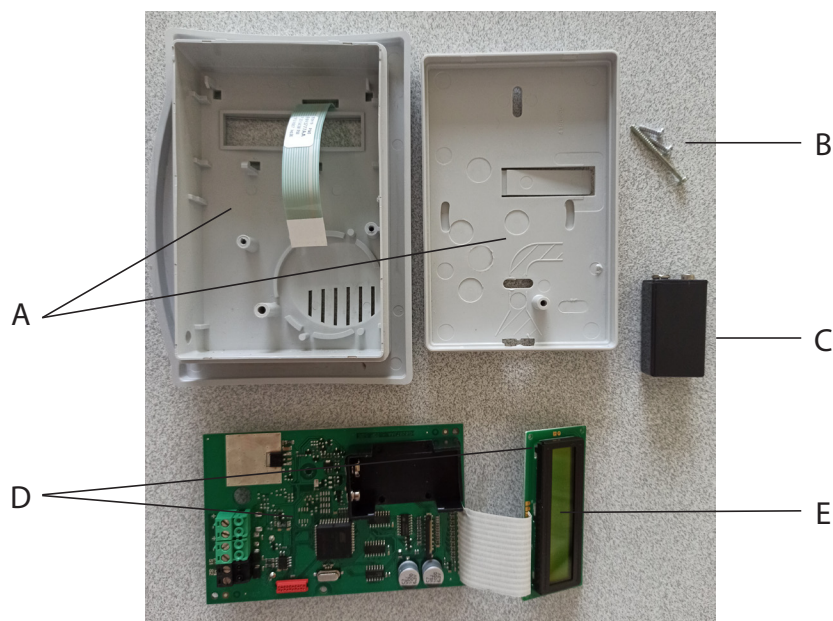
5. Décoller le lexan et toutes les étiquettes des différents éléments du TRE

Fiche de fin de vie

Tableau répéteur d'exploitation (TRE) pour CMSI et UGA2
Tableau répéteur d'exploitation (TRE) pour ECS-UGA

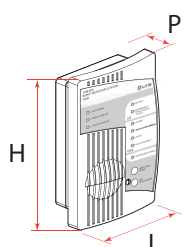
Référence : 310 051
Référence : 310 052

Visualiser les différents éléments du TRE démonté



Eléments
A - Socle - Capot
B - Vis
C - Batterie
D- Carte(s) électronique(s)
E- Ecran
Lexan(s) - Etiquette de traçabilité - A décoller

Consulter les informations de dimension, masse et bilan matières

Dimensions	Masse
 <p>H 160 mm</p> <p>L 120 mm</p> <p>P 50 mm</p>	<p>310 051 : 0,308 kg</p> <p>310 052 : 0,343 kg</p>

	310 051	310 052
Matériaux plastiques (hors emballage)	69,8 %	63,1 %
PC	69,8 %	63,1 %
Matériaux métalliques (hors emballage)	0,8 %	0,7 %
Acier	0,8 %	0,7 %
Matériaux autres (hors emballage)	29,4 %	36,2 %
Carte(s) électronique(s) +(écran)	18,8 %	26,6 %
Batterie	10,5 %	9,5 %
Divers composants électroniques	< 0,17 %	< 0,17 %

Consulter les informations du potentiel de recyclage des éléments

	310 051	310 052
Matériaux plastiques (hors emballage)	39,1 %	35,3 %
Matériaux métalliques (hors emballage)	0,5 %	0,5 %
Matériaux autres (hors emballage)	9,8 %	12,1 %