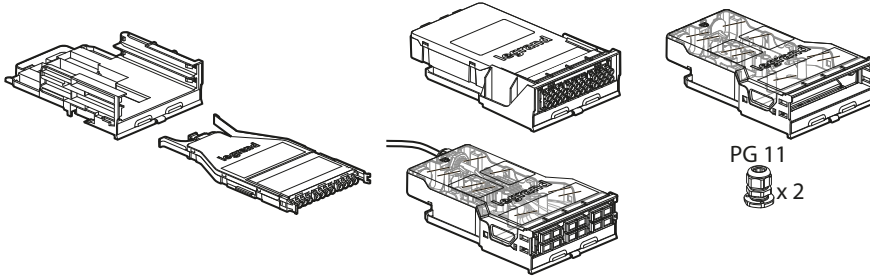


Cassettes et blocs pour panneaux modulaires

Réf.(s) : 0 321 05 - 0 321 10/11/12/13/14/15/16/17/18/19/20/21/22/23/24/25/26/27/28
 0 321 33/34 - 0 321 36/37/38/39 - 0 321 41/42/43/44/45/46 - 0 321 48/49
 0 321 59/60 - 0 321 68/69/70- 0 321 78 - 0 321 80/81/82/83/84/85/86/87/89 - 0337 57
 HVBL12/24 - HVSL12 - Offre configurée



SOMMAIRE

Présentation.....	1
Gammes cassettes et blocs.....	2
Caractéristiques techniques des cassettes.....	3
Les connecteurs.....	4
Blocs.....	4
A la demande.....	4
Polarités.....	5-6

1. PRESENTATION

Cassettes slim haute densité MTP (compatibles MPO)

S'installent dans les panneaux modulaires réf. 0 321 75/76/77 - HVSL12 et dans le kit zéro réf. 0 321 03. Chaque cassette coulissante est extractible individuellement par l'avant ou par l'arrière par simple préhension. Permettent de faciliter l'installation et la maintenance .

Les cassettes slim se montent avec leur support (0 321 38). Il peut recevoir jusqu'à 2 cassettes réf. 032168/69/70 et jusqu'à 2 obturateurs réf. 0 321 39 ou 1 cassette + 1 obturateur.

Cassettes haute densité MTP (compatibles MPO)

S'installent dans les panneaux modulaires réf. 0 321 75/76/77. Cassettes coulissantes extractibles par simple pression, par l'avant et par l'arrière. Permettent de faciliter l'installation et la maintenance .

Cassettes pré-équipées

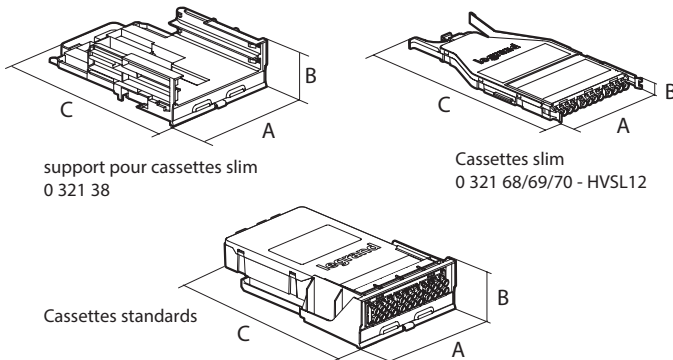
S'installent dans les panneaux modulaires réf. 0 321 75/76/77. Cassettes pré-équipées avec blocs fibre optique montés avec 6 ou 12 pigtaills OM3 livrés. Cassettes coulissantes extractibles par simple pression, par l'avant et par l'arrière. Permettent de faciliter l'installation et la maintenance .

• Côtes d'encombrement des cassettes (mm)

	A	B	c
0 321 38 0 321 68/69/70 HVSL12	110,3 100	44 13,6	161 194
0321 41 0321 80/81/82 0321 83/84/85 0321 86/87	110	44	185
0321 42/43/44 0321 45/48/49 0321 59/60			200

• Poids des cassettes (g)

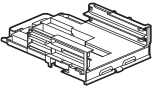

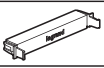
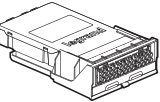
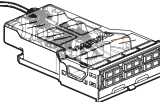
Références	
0 321 38 0 321 68/69/70 - HVSL12	80 100
0321 41/42/43/45/48/49/59/60 0321 80/81/82 0321 83/84/85/86/87	195

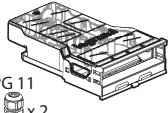
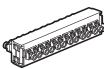


Cassettes et blocs pour panneaux modulaires

Réf.(s) : 0 321 05 - 0 321 10/11/12/13/14/15/16/17/18/19/20/21/22/23/24/25/26/27/28
 0 321 33/34 - 0 321 36/37/38/39 - 0 321 41/42/43/44/45/46 - 0 321 48/49
 0 321 59/60 - 0 321 68/69/70 - 0 321 78 - 0 321 80/81/82/83/84/85/86/87/89 - 0337 57
 HVBL12/24 - HVSL12 - Offre configurée

2. GAMMES CASSETTES ET BLOCS

	0 321 38	HD support for slim cassettes
	● 0 321 68	Slim cassette 12 LC MTP OM3 universal
	● 0 321 69	Slim cassette 12 LC MTP OM4 universal
	● 0 321 70	Slim cassette 12 LC MTP OS2 universal
	● HVSL12	Slim cassette 12 LC MTP OM4 universal
	● 0 322 38	Slim cassette 12 LC MTP OM5 universal
"On demand"	Other adaptor type, fiber or polarity available "On demand"	
	*0 321 39	Blank panel slim cassette HD support *Only for ref. 0 321 38
	● 0 321 42	24 LC multimode MTP cassette A/C
	● 0 321 44	24 LC singlemode MTP cassette A/C
	● 0 321 43	12 SC multimode MTP cassette A/C
	● 0 321 45	12 SC singlemode MTP cassette A/C
	● 0 321 48	12 LC multimode MTP cassette A/C
	● 0 321 49	12 LC singlemode MTP cassette A/C
	● 0 321 59	Cassette 12 SC MTP OM4 universal
	● 0 321 60	Cassette 12 SC MTP OS2 universal
"On demand"	Other adaptor type, fiber or polarity available "On demand"	
	● 0 321 80	6 SC multimode cassette
	● 0 321 82	12 SC multimode cassette
	● 0 321 84	6 SC singlemode cassette
	● 0 321 86	12 SC singlemode cassette
	● 0 321 81	6 LC multimode cassette
	● 0 321 83	12 LC multimode cassette
	● 0 321 85	6 LC singlemode cassette
	● 0 321 87	12 LC singlemode cassette

 PG 11 x 2	0 321 41	Splice cassette
	● 0 321 11	SC duplex HD 12 singlemode fibres
	● 0 321 21	SC duplex HD 12 multimode fibres
	● 0 321 10	SC duplex 6 singlemode fibres
	● 0 321 12	SC apc duplex 6 singlemode fibres
	● 0 321 20	SC duplex 6 multimode fibres
	● 0 321 13	LC duplex 6 singlemode fibres
	● 0 321 23	LC duplex 6 multimode fibres
	● 0 321 36	LC duplex 6 multimode fibres (aqua)
	● 0 321 14	LC duplex 12 singlemode fibres
	● 0 321 16	LC apc duplex 12 singlemode fibres
	● 0 321 24	LC duplex 12 multimode fibres
	● 0 321 37	LC duplex 12 multimode fibres (aqua)
	● 0 322 58	LC duplex 12 multimode fibres (lime)
	● HVBL12	LC duplex 12 multimode fibres (violet)
	● 0 321 15	LC duplex HD 24 singlemode fibres
	● 0 321 25	LC duplex HD 24 multimode fibres
	● 0 322 59	LC duplex HD 24 multimode fibres (lime)
	● HVBL24	LC duplex HD 24 multimode fibres (violet)
	● 0 321 17	ST for 6 singlemode fibres
	● 0 321 27	ST for 6 multimode fibres
● 0 321 33	4 MTP adapter, pass-through, singlemode	
● 0 321 34	4 MTP adapter, pass-through, multimode	
"On demand"	Other colors	

Cassettes et blocs pour panneaux modulaires

Réf.(s) : 0 321 05 - 0 321 10/11/12/13/14/15/16/17/18/19/20/21/22/23/24/25/26/27/28
0 321 33/34 - 0 321 36/37/38/39 - 0 321 41/42/43/44/45/46 - 0 321 48/49
0 321 59/60 - 0 321 68/69/70 - 0 321 78 - 0 321 80/81/82/83/84/85/86/87/89 - 0337 57
HVBL12/24 - HVSL12 - Offre configurée

3. CARACTÉRISTIQUES TECHNIQUES DES CASSETTES

Cassette Slim haute densité MTP (compatible MPO)

Possibilité de mixer dans un même support des cassettes slim monomode et multimode

2 cassettes 12 FO par support de cassette pour plus de flexibilité.

Cassette performance Ultra, faible perte d'insertion < 0,5 dB. Performances testées en usine et détaillées sur le rapport fourni sur la cassette.

Polarité universelle

Cassette haute densité MTP (compatible MPO)

Déjà équipée avec des fibres préconnectées, raccordable directement sur connecteur MTP 12 fibres femelle (compatible MPO).

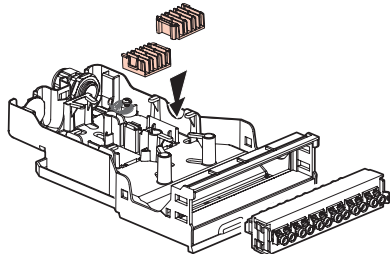
Cassette performance Ultra, faible perte d'insertion < 0,5 dB. Performances testées en usine et détaillées sur le rapport fourni sur la cassette.

Polarité A/C

Cassette fibre optique à splicer

Cassette à raccorder, livrée avec support à pigtails amovible, avec zone de lavage. Vendue avec 2 PG11

Reçoit tous les blocs optiques modulaires et adaptateurs haute densité MTP

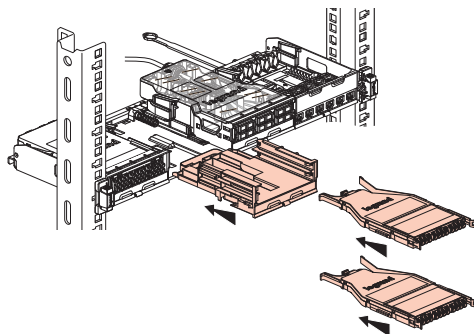


Caractéristiques matière

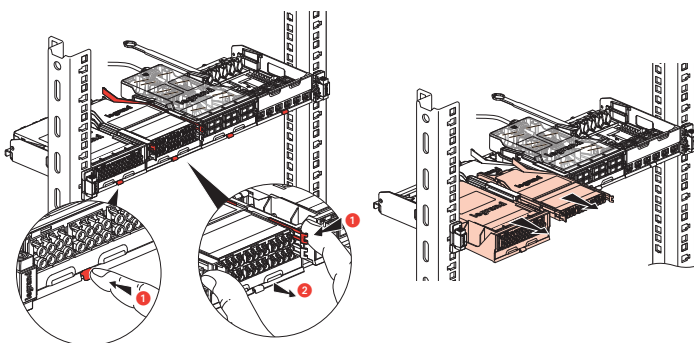
Matière : polycarbonate

IP40

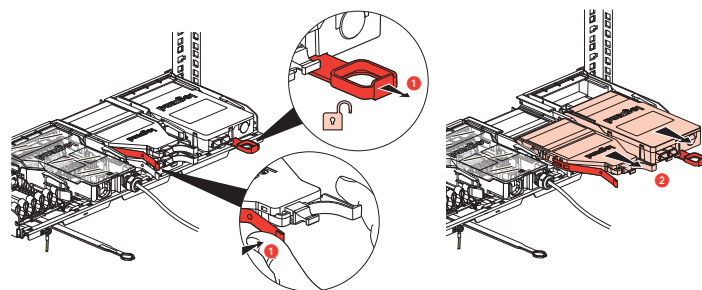
Montage cassette



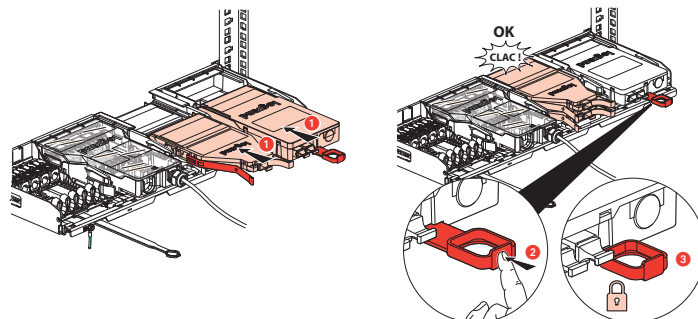
Démontage cassette par avant



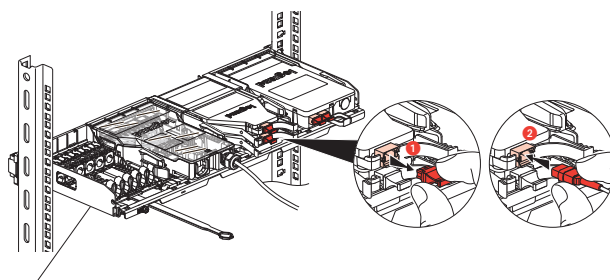
Démontage cassette par l'arrière



Remontage cassette par l'arrière



Raccordement cassette préconnectée



cassette cuivre
0 337 55

* Compatible avec connecteur MTP femelle uniquement

4. LES CONNECTEURS

Les performances de la connectique optique Core, Ultra et Quantum de Legrand sont très supérieures à la norme. Elles apportent les bénéfices suivants à l'utilisateur :

- Une gamme élargie d'applications
- Une plus grande flexibilité d'architectures
- Economies d'énergie sur les équipements actifs (transceivers)

Tous les connecteurs ont une durabilité de 500 cycles de connexion/déconnexion (IEC 61300-2-2)

Les connecteurs MPO/MTP sont conformes IEC 61754-7

Les connecteurs LC sont conformes IEC 61754-4

Les connecteurs SC sont conformes IEC 61754-4

Les connecteurs ST sont conformes IEC 61754-2

Performances optiques

- Connecteurs MTP

	Multimode Performance Ultra	Monomode Performance Ultra
IL/Master	0.1 dB typique (toutes les fibres) 0.35 dB maximum (fibre individuelle) ^{2,3}	0.1 dB typical (toutes les fibres) 0.35 dB maximum (fibre individuelle) ^{1,4}
IL Max/Random*	0.35 dB (fibre individuelle)	0.35 dB (fibre individuelle)
Return loss ⁵	> 20 dB	> 60 dB (polissage d'angle 8°)

¹ Testé selon l'ANSI/TIA-455-171 Méthode D3 / IEC 61300-3-4

² Testé selon l'ANSI/TIA-455-171 Méthode D1 / IEC 61300-3-4

³ Testé sur des fibres de 50µm à 850nm de longueur d'onde selon l'IEC 61280-4-1

⁴ Conforme à l'IEC 61755-3-31/GRADE B

⁵ Testé selon l'IEC 61300-3-6 et l'ANSI/TIA-455-107A

* Les performances sont garanties seulement avec des composants de la même gamme Legrand (Core, Ultra et Quantum). L'utilisation de gammes différentes ou de composants d'autres marques peut altérer les performances du système. L'incertitude de mesure de terrain avec la méthode LSPM en utilisant un cordon de référence, définie dans la norme ISO/IEC 14763-3, s'applique aux mesures de terrain avec les cordons de test proposés par Legrand. Se référer au Guide de tests optiques pour solution Legrand.

- Connecteurs LC, SC, LC APC et SC APC

Performances optiques	Monomode Performance Ultra	Multimode Performance Ultra
IL Max/Master *	0.15 dB	0.15 dB
IL Max/Random ** ***	0.25 dB	0.2 dB
Typ. IL/Master *	0.12 dB	0.08 dB
Typ. IL/Random ** ***	0.12 dB	0.10 dB
Return loss (UPC/APC)	> 55/65 dB	> 25 dB

* IEC 61300-3-4

** IEC 61300-3-34

***Les performances sont garanties seulement avec des composants de la même gamme Legrand (Core, Ultra et Quantum). L'utilisation de gammes différentes ou de composants d'autres marques peut altérer les performances du système. L'incertitude de mesure de terrain avec la méthode LSPM en utilisant un cordon de référence, définie dans la norme ISO/IEC 14763-3, s'applique aux mesures de terrain avec les cordons de test proposés par Legrand. Se référer au Guide de tests optiques pour solution Legrand.

Température de stockage et utilisation : - 10° C à + 60° C

Contrôle qualité production :

Pour MTP :

Interférométrie 3D (géométrie du connecteur) : 100% des produits contrôlés.

Performances optiques : 100% testés en usine.

Pour LC, SC, LC APC et SC APC :

Interférométrie 3D (géométrie du connecteur) : Contrôle qualité par prélèvement

Performances optiques : 100% testés en usine

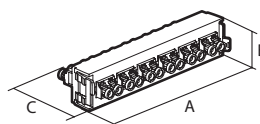
5. BLOCS FIBRE OPTIQUE POUR CASSETTE A SPLICER

Les blocs fibre optique se clipsent directement sur la cassette à splicer réf. 0 321 41 et également sur tiroir optique réf. 0 321 00/01.

	● 0 321 11	SC duplex HD pour 12 fibres monomode
	● 0 321 21	SC duplex HD pour 12 fibres multimode
	● 0 321 10	SC duplex pour 6 fibres monomode
	● 0 321 12	SC apc duplex pour 6 fibres monomode
	● 0 321 20	SC duplex pour 6 fibres multimode
	● 0 321 13	LC duplex pour 6 fibres monomode
	● 0 321 23	LC duplex pour 6 fibres multimode
	● 0 321 36	LC duplex pour 6 fibres multimode (aqua)
	● 0 321 14	LC duplex pour 12 fibres monomode
	● 0 321 16	LC apc duplex pour 12 fibres monomode
	● 0 321 24	LC duplex pour 12 fibres multimode
	● 0 321 37	LC duplex pour 12 fibres multimode (aqua)
	● HVBL12	LC duplex pour 12 fibres multimode (violet)
	● 0 321 15	LC duplex HD pour 24 fibres monomode
	● 0 321 25	LC duplex HD pour 24 fibres multimode
	● HVBL24	LC duplex HD pour 24 fibres multimode (violet)
	● 0 321 17	ST pour 6 fibres monomode
	● 0 321 27	ST pour 6 fibres multimode
	● 0 321 33	4 MTP adaptateur, passage, monomode key UP/key down
	● 0 321 34	4 MTP adaptateur, passage, multimode key UP/key down
	● 0 321 18	8 MTP adaptateur, passage, multimode key UP/key down
	● 0 321 19	8 MTP adaptateur, passage, monomode key UP/key down
A la demande		- 4 ou 8 MTP adaptateur multimode ou monomode key UP/key UP - 4 ou 8 MTP adaptateur OM5 key UP/key down - LC duplex pour 6/12 ou 24 fibres OM5 - SC duplex 6 ou 12 fibres OM5

• Côtes d'encombrement des blocs (mm)

Références	A	B	C
0 321 10/11/12/20/21	109	23	33
0 321 13/14/15/16/23/24/25/36/37 - HVBL12/24			39
0 321 17/27			45
0 321 18/19/33/34			



• Poids approximatif des blocs (g)

Références	Poids (g)
0 321 10/11/12/13/14/15/16/17/20/21/23/24/25/27/36/37 - HVBL12/24	50
0 321 18/19/33/34	42

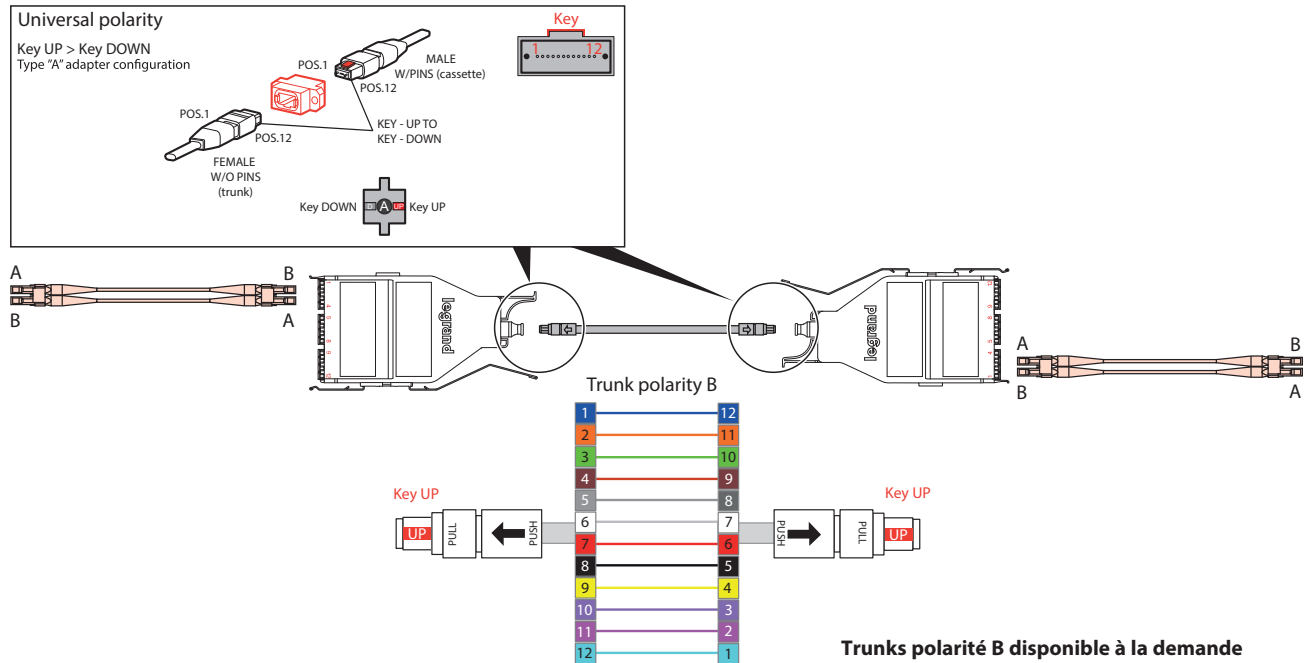
6. REALISATION OFFRE CONFIGUREE

Consulter votre contact commercial Legrand.

7. POLARITES

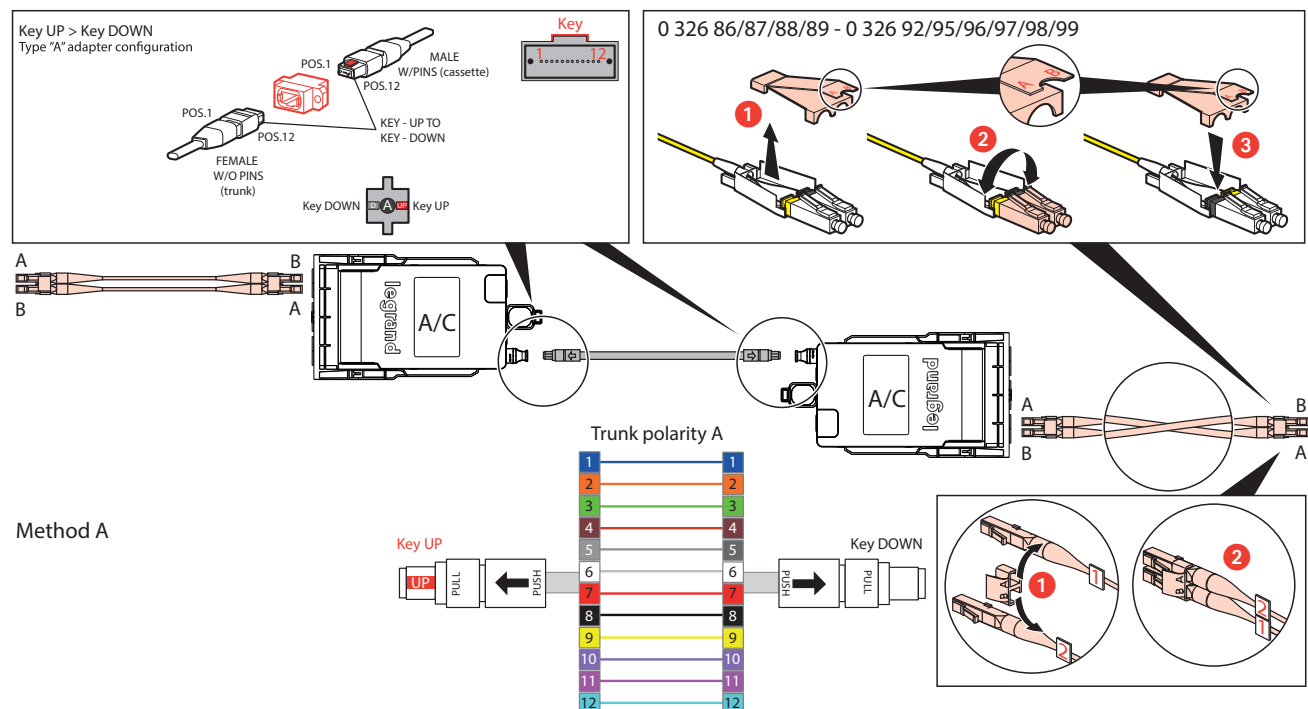
Polarité universelle : réf. 0 321 59/60 - 0321 68/69/70 - 0 322 38 - HVSL12

Cassettes identiques. Cordons A vers B aux 2 extrémités - trunk type B.



Méthode A/C : réf. 0 321 42/43/44/45 - 0321 48/49

Cassettes identiques. Cordons A vers B à une extrémité et cordons A vers A à l'autre extrémité - trunk type A.

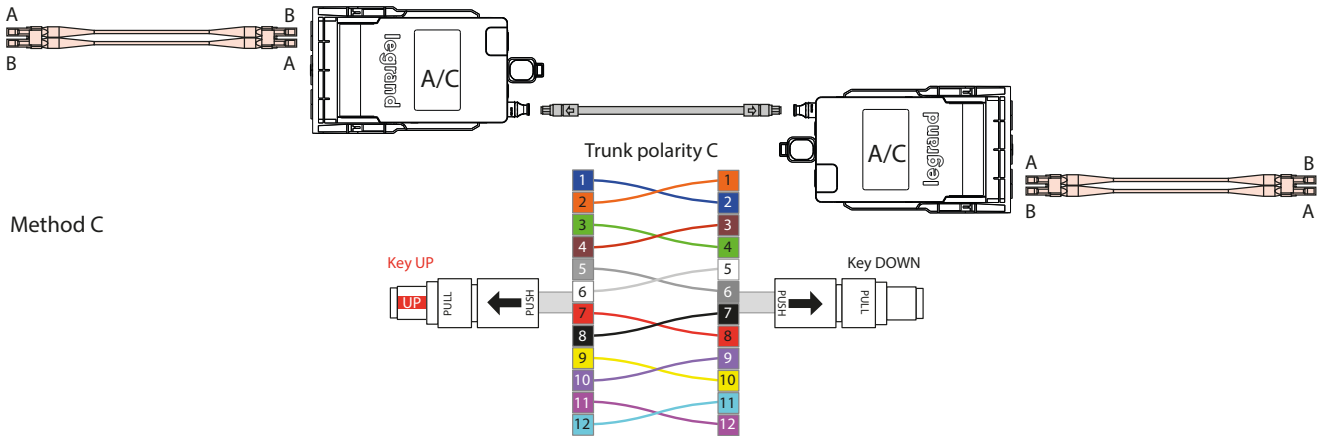


Cassettes et blocs pour panneaux modulaires

Réf.(s) : 0 321 05 - 0 321 10/11/12/13/14/15/16/17/18/19/20/21/22/23/24/25/26/27/28
 0 321 33/34 - 0 321 36/37/38/39 - 0 321 41/42/43/44/45/46 - 0 321 48/49
 0 321 59/60 - 0 321 68/69/70 - 0 321 78 - 0 321 80/81/82/83/84/85/86/87/89 - 0337 57
 HVBL12/24 - HVSL12 - Offre configurée

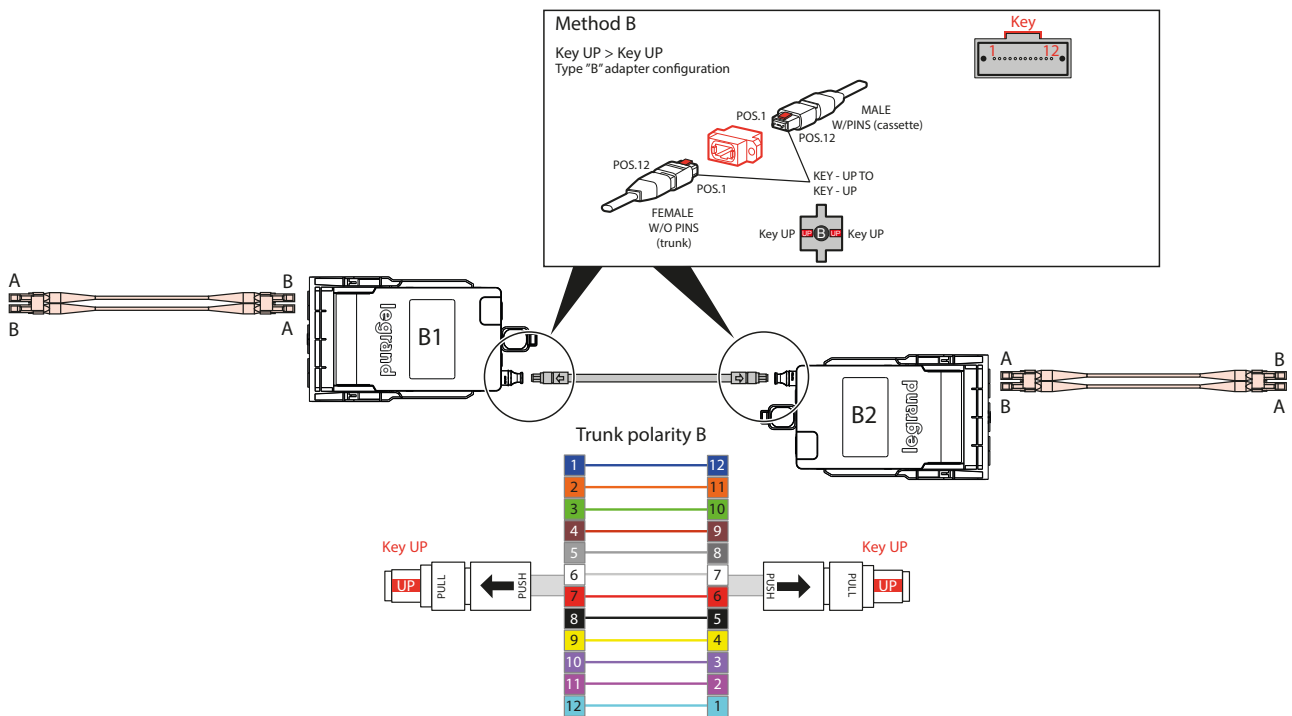
Méthode A/C : réf. 0 321 42/43/44/45 - 0321 48/49

Cassettes identiques. Cordons A vers B aux 2 extrémités - trunk type C.



Méthode B, produit à la demande monomode/multimode (9 001 26/36)

Cassettes différentes (B1 et B2). Cordons A vers B aux 2 extrémités - trunk type B.



Pour les cassettes monomode en polarité B (traversée en « key-up/key-up »), le connecteur MTP mâle de la cassettes est « up-angled » selon l'IEC 61754-1-12 et donc seulement compatible avec des trunks MTP (ou MPO) femelle polarité B standards (« down-angled »). Trunks polarité B disponibles à la demande.

