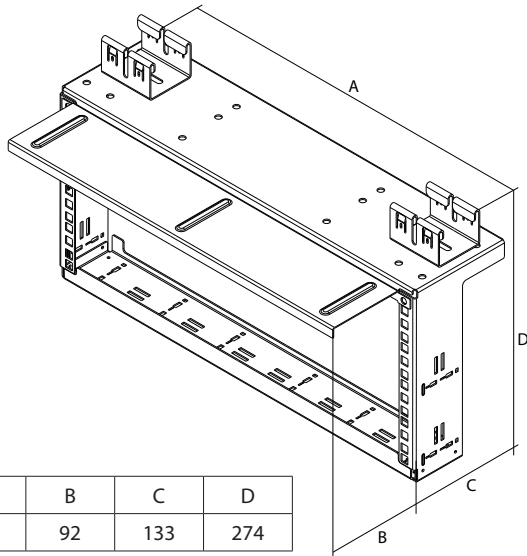
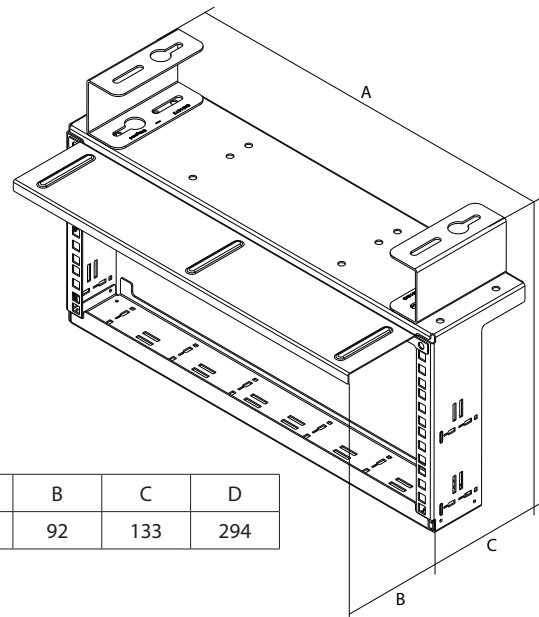


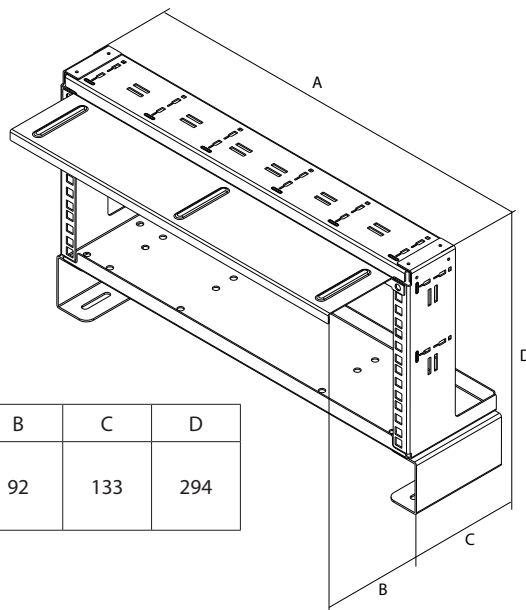
3. COTES D'ENCOMBREMENT (en mm)



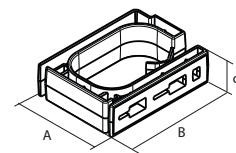
| A | B | C | D |
|-----|----|-----|-----|
| 493 | 92 | 133 | 274 |



| A | B | C | D |
|-----|----|-----|-----|
| 493 | 92 | 133 | 294 |



| A | B | C | D |
|---------------------------|----|-----|-----|
| 493 509 en entraxe 19" | 92 | 133 | 294 |



| A | B | C |
|----|----|----|
| 41 | 57 | 15 |

4. CARACTÉRISTIQUES TECHNIQUES

Matière : Support principal : acier galvanisé
 Protection haute : acier peint noir
 Accessoires : acier galvanisé
 Guide-cordon : plastique : ABS/PC RAL 9017

Poids (avec équerres/interface) : 3 300g

Température d'utilisation et stockage : -20°C à + 60°C

Norme : IEC 60297-3-100