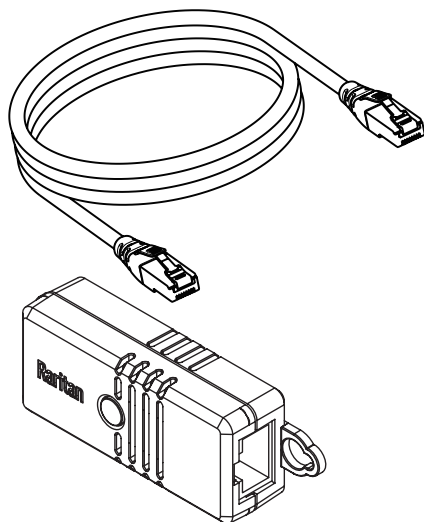
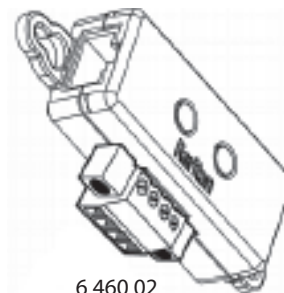


6 460 00



6 460 01



6 460 02

1. CARACTERISTIQUES GENERALES

■ 1.1 Présentation

Les 3 sensors se raccordent aux PDU switched ou metered par l'intermédiaire d'un cordon RJ45. Ils ont alors automatiquement détectés.

- 6 460 00 : Capteur de température + un cordon RJ45/RJ45 Cat 6 U/UTP 3 mètres

- 6 460 01 : Capteur de température et humidité + un cordon RJ45/RJ45 Cat 6 U/UTP 3 mètres

- 6 460 02 : Capteur contact sec

2. SPECIFICATIONS TECHNIQUES

- 6 460 00

Plage de mesure (Celcius)	-20°C à 70°C
Précision d'affichage (Celcius)	0.1°C
Précision de mesure (Celcius)	De -20°C à 20°C : ± 2°C De 20°C à 70°C : ± 0.5°C
Plage de mesure (Fahrenheit)	-4F à 158F
Précision d'affichage (Fahrenheit)	1F
Précision de mesure (Fahrenheit)	De -4F à 68F : ± 2F De 68F à 158F : ± 0.5F
Nombre de ports de communication RJ45	2
Consommation	57.6 mW en fonctionnement normal et 79 mW avec voyant d'alarme allumé

- 6 460 01

Température :

Plage de mesure (Celcius)	-20°C à 70°C
Précision d'affichage (Celcius)	0.1°C
Précision de mesure (Celcius)	De -20°C à 20°C : ± 2°C De 20°C à 70°C : ± 0.5°C
Plage de mesure (Fahrenheit)	-4F à 158F
Précision d'affichage (Fahrenheit)	1F
Précision de mesure (Fahrenheit)	De -4F à 68F : ± 2F De 68F à 158F : ± 0.5F
Nombre de ports de communication RJ45	2
Consommation	57.6 mW en fonctionnement normal et 80.4 mW avec voyant d'alarme allumé

Humidité :

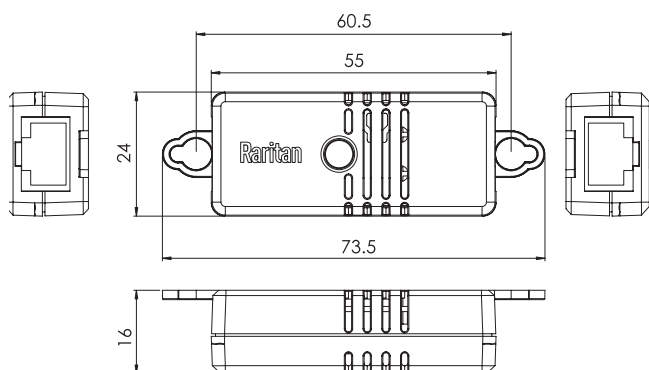
Plage de mesure	0%RH à 100%RH
Précision d'affichage	1%
Précision de mesure	± 2.5%RH à 25°C
Consommation	57.6 mW en fonctionnement normal et 80.4 mW avec voyant d'alarme allumé

- 6 460 02

Nombre de contacts	2
Contact sec seulement	Oui
Configuration par défaut	NO (Normalement ouvert)
Dimensions de fils acceptées	14 - 28 AWG
Nombre de ports de communication RJ45	2
Consommation	54 mW en fonctionnement normal et 99.6 mW avec les 2 voyants allumés

3. DIMENSIONS

- 6 460 00/01



- 6 460 02 (sans bornier)

