

 www.legrandoc.com



SOMMAIRE	Page
1. Utilisation	1
2. Caractéristiques techniques	1
3. Cotes d'encombrement	2
4. Raccordement	2
5. Installation	4
6. Fonctionnement	4
7. Paramétrage	5
8. Résolution des problèmes	8
9. Performance	9
10. Entretien	9
11. Normes	9

1. UTILISATION

Ce détecteur de présence HF (hyperfréquence) permet un contrôle automatique des charges d'éclairage avec un contrôle manuel optionnel.

Il détecte les mouvements à l'aide d'un détecteur hyperfréquence très sensible. Cela fonctionne en émettant des signaux hyperfréquences de faible puissance et en mesurant les réflexions lorsque les signaux rebondissent sur des objets en mouvement.

Le canal de sortie 1 comprend un relais de commutation de la tension secteur (pilotage on / off), et le canal de sortie 2 fournit une commande graduable des ballasts de type DALI ou DSI et active la charge. Lorsqu'une zone n'est plus occupée, la charge s'éteint après une période de temporisation réglable.

Ces unités sont livrées avec des accessoires permettant un montage encastré en faux-plafond, un montage en saillie au plafond ou un montage latéral sur luminaire.

Le produit permet d'allumer les lumières lorsqu'une pièce est occupée et l'éteindre lorsque la pièce est vide. Les paramètres optionnels permettent d'éteindre les lumières en tenant compte de la lumière du jour.

La combinaison des deux canaux de sortie et deux entrées de commandes auxiliaires permet de répondre à plusieurs cas d'usage :

- Piloter en variation une rangée périphérique d'éclairage et en commutation un ensemble central d'éclairage
- Assurer la fonction détection d'absence pour deux canaux distincts
- Mettre en œuvre une régulation de l'éclairage sur une valeur définie avec fonction de dérogation manuelle pour variation

Ce détecteur dispose d'une tête de capteur orientable qui permet d'optimiser la zone de détection pour l'application.

Toutes les fonctionnalités sont entièrement programmables à l'aide d'un outil de configuration infrarouge

2. CARACTERISTIQUES TECHNIQUES

Capteur hyperfréquence

Détecte les mouvements dans la plage de détection de l'unité, permettant le contrôle de la charge en réponse aux changements d'occupation.

Récepteur IR

Reçoit les commandes de contrôle et de programmation de l'outil de configuration infrarouge.



2. CARACTERISTIQUES TECHNIQUES (SUITE)

Capteur de niveau de lumière

Mesure le niveau de luminosité globale dans la zone de détection.

Etat de la LED

La LED clignote en rouge pour indiquer ce qui suit :

LED Test de marche active	 Lorsqu'un mouvement est détecté
Paramètre valide reçu	

Connecteur alimentation secteur & sortie commutation (canal 1)

Pour raccorder la tension secteur et la charge à piloter en commutation

Connecteur sortie variation (canal 2)

Pour raccorder les ballasts DALI / DSI à piloter en variation.

Connecteur entrées

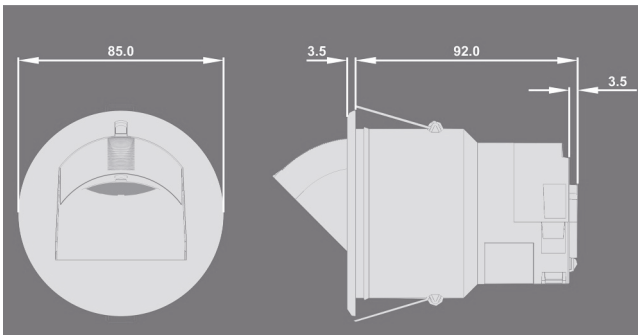
Deux entrées pour raccorder des commandes auxiliaires de dérogation en variation et de dérogation en commutation.

Dimensions	Voir partie cotes d'encombrement
Poids	0.15kg
Alimentation	230 VAC +/- 10%
Fréquence	50 Hz
Consommation	ON 1500 mW, OFF 961 mW
Capacité des bornes	1,5 mm2
Sorties pour variation	Isolation basique. Bien que basse tension, il ne s'agit pas d'une sortie TBTS et doit être traitée comme une tension secteur. Utiliser un câblage secteur.
Température de fonctionnement	-10°C à +50°C
Humidité de fonctionnement	5 à 95% sans condensation
Matériau	PC/ABS et ABS ignifuge
Type	Classe 2
Indice de protection	IP40

2. CARACTERISTIQUES TECHNIQUES (SUITE)

	①	②	③	④	⑤	1 - Lampes halogènes 2 - Lampes halogènes TBT à ballast ferromagnétique séparé 3 - Tubes fluorescents à ballast ferromagnétique séparé 4 - Lampes fluocompactes à ballast ferromagnétique séparé 5 - Lampes halogènes TBT à ballast électronique séparé
230 V~						6 - Tubes fluorescents à ballast électronique séparé
	⑥	⑦	⑧	⑨	⑩	7 - Lampes fluocompactes à ballast électronique intégré 8 - Lampes fluocompactes à ballast électronique séparé 9 - Lampes à technologie LED à ballast électronique séparé 10 - Lampes à technologie LED à ballast électronique intégré
230 V~						

3. COTES D'ENCOMBREMENT



4. RACCORDEMENT

Le canal 1 (sortie en commutation) peut être utilisée pour piloter un ensemble d'éclairages ou commuter l'alimentation des ballasts de variation DALI/DSI (économie de la consommation de veille des ballasts).

Plusieurs charges peuvent être connectées en parallèle tant que la charge totale maximale n'est pas dépassée.

Le canal 2 (sortie en variation) peut être utilisée pour piloter en variation les ballasts DALI/DSI ou transformateurs de gradation.

Les ballasts ou transformateurs peuvent être connectés en parallèle en respectant le nombre maxi supporté.

Les exemples de câblage suivant présentant les installations les plus courantes mettant en œuvre ce détecteur

4. RACCORDEMENT (SUITE)

Un seul canal pour variation avec une commande manuelle pour variation

Fonctions : Piloter l'éclairage en fonction de l'occupation avec maintien d'un niveau d'éclairage défini. Déroger en variation et en commutation via un commutateur avec retour en position centrale.

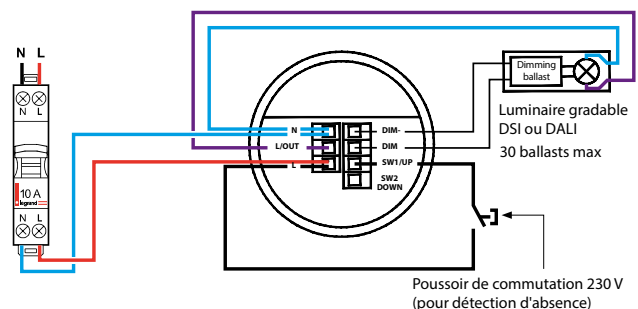
Configuration en détection de présence : Allumage automatique sur occupation. Maintien du niveau d'éclairage. Appuis courts sur touche inférieure pour extinction et sur touche supérieure pour allumage forcés. Appuis longs sur touche inférieure pour variation descendante et sur touche supérieure pour variation montante en dérogação. Extinction automatique en fin d'occupation.

Configuration en détection d'absence : Appui court sur touche supérieur pour allumage. Maintien du niveau d'éclairage. Appuis courts sur touche inférieure pour extinction et sur touche supérieure pour allumage forcés.

Appuis longs sur touche inférieure pour variation descendante et sur touche supérieure pour variation montante en dérogação. Extinction automatique en fin d'occupation.

Mode canal : Régler sur "Commutation et variation synchronisées".

Modes de commande manuelle : Régler sur "Poussoir 1 position synchronisée".



4. RACCORDEMENT (SUITE)

Deux canaux (commutation & variation) avec deux commandes manuelles dédiées

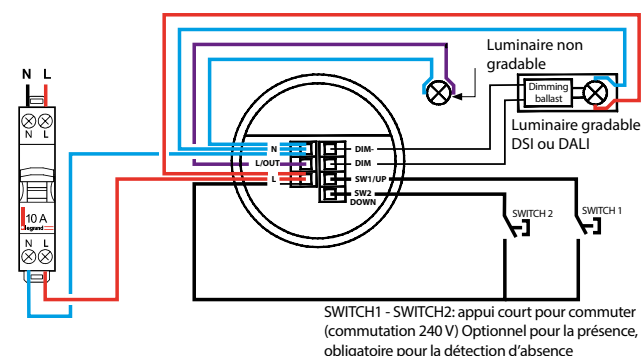
Fonctions : Piloter l'éclairage en fonction de l'occupation avec maintien d'un niveau d'éclairage défini. Déroger en variation via un poussoir simple et en commutation via un deuxième poussoir simple.

Configuration en détection de présence : Allumage automatique sur occupation. Maintien du niveau d'éclairage (canal variation seulement). Appuis courts sur poussoir pour extinction et allumage forcés (canal commutation seulement). Appuis courts sur poussoir pour extinction et allumage forcés et appuis longs pour dérogation en variation (canal variation seulement). Extinction automatique des deux canaux en fin d'occupation.

Configuration en détection d'absence : Appui court sur touche supérieure pour allumage. Maintien du niveau d'éclairage (canal variation seulement). Appuis courts sur poussoir pour extinction et allumage forcés (canal commutation seulement). Appuis courts sur poussoir pour extinction et allumage forcés et appuis longs pour dérogation en variation (canal variation seulement). Extinction automatique des deux canaux en fin d'occupation.

Modes des canaux : Régler sur "Commutation et variation indépendantes".

Modes de commande manuelle : Régler sur "Poussoir 1 position séparé"



Deux canaux (commutation & variation) avec une seule commande manuelle pour variation

Fonctions : Piloter les deux sorties d'éclairage en fonction de l'occupation avec maintien d'un niveau d'éclairage défini pour le canal variation Déroger en variation et en commutation via un commutateur à retour en position centrale pour le canal variation seulement.

Configuration en détection de présence : Allumage automatique sur occupation. Maintien du niveau d'éclairage (canal commutation seulement). Appuis courts sur touche inférieure pour extinction et sur touche supérieure pour allumage forcé (canal variation seulement). Appuis longs sur touche inférieure pour variation descendante et sur touche supérieure pour variation montante en dérogation (canal variation seulement). Extinction automatique des deux canaux en fin d'occupation.

4. RACCORDEMENT (SUITE)

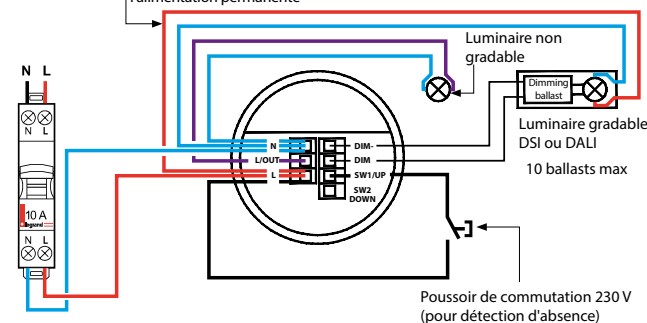
Deux canaux (commutation & variation) avec une seule commande manuelle pour variation (suite)

Configuration en détection d'absence : Appui court sur touche supérieure pour allumage. Maintien du niveau d'éclairage (canal variation seulement). Appuis courts sur touche inférieure pour extinction et sur touche supérieure pour allumage forcé (canal variation seulement). Appuis longs sur touche inférieure pour variation descendante et sur touche supérieure pour variation montante en dérogation (canal variation seulement). Extinction automatique des deux canaux en fin d'occupation.

Modes des canaux : Régler sur "Commutation et variation synchronisées".

Modes de commande manuelle : Régler sur "Poussoir 1 position synchronisée".

Veillez noter que le signal de variation est utilisé pour allumer/éteindre le luminaire gradable, donc que l'alimentation 240 V vers le luminaire doit provenir de l'alimentation permanente



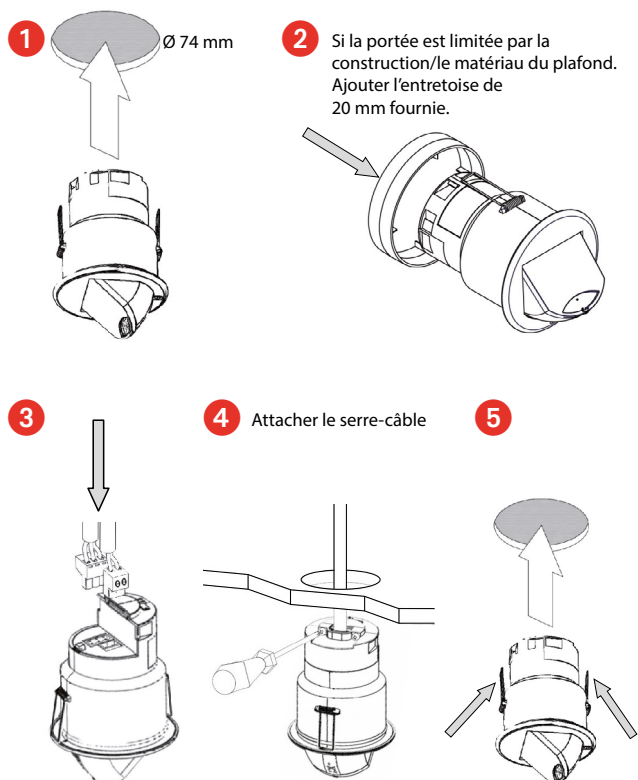
5. INSTALLATION

Le produit est conçu pour être encastré au plafond.

Le détecteur doit être placé de manière à ce que les occupants de la pièce soient bien positionnés dans la zone de détection.

- Éviter les rayons directs du soleil dans le capteur.
- Ne pas positionner à moins de 1 m du chauffage ou de la ventilation à air pulsé.
- Ne pas fixer sur une surface vibrante.
- Éviter les objets métalliques positionnés directement devant la tête de détection

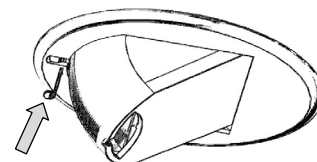
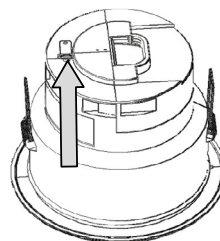
Montage en encastré :



5. INSTALLATION (SUITE)

Blocage de la tête orientable:

- 1** Retirer le clip de verrouillage métallique de l'arrière de l'unité
- 2** Ajuster la tête à la position requise. Poussez le clip dans la position illustrée ci-dessous pour verrouiller la tête.



Procédure de test de mise sous tension

Lorsque l'unité est sous tension, la charge s'allume immédiatement.

Régler la temporisation à 10 secondes, quitter la pièce ou rester immobile et attendre que la charge s'éteigne.

Vérifier que la charge est activée lorsqu'un mouvement est détecté.

Le produit est maintenant prêt pour la programmation.

6. FONCTIONNEMENT

Mode de détection

Présence : Lorsqu'un mouvement est détecté, la charge s'allume automatiquement. Lorsque la zone n'est plus occupée, la charge s'éteint automatiquement après une période de temps réglable.

Absence: La charge est activée manuellement. Lorsque la zone n'est plus occupée, la charge s'éteint automatiquement une fois la période de temps réglable écoulée.

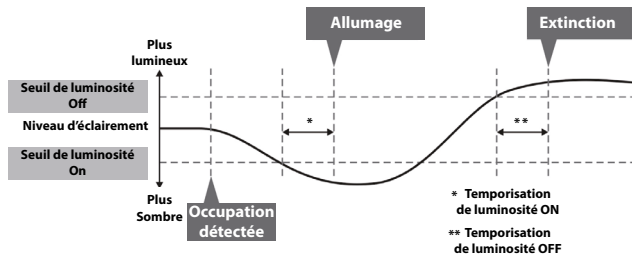
Dans les deux cas, Présence/Absence, la sensibilité au mouvement du capteur PIR peut être ajustée en utilisant le paramètre Sensibilité.

ASTUCE : Pour aider à régler la sensibilité, activer la LED Test de détection qui clignote en rouge lorsqu'un mouvement est détecté.

6. FONCTIONNEMENT (SUITE)

Commutation sur niveau de luminosité

La détection d'occupation peut être dépendante du niveau d'éclairage ambiant en utilisant les paramètres "Seuil de luminosité pour activation PIR" et "Seuil de luminosité pour désactivation PIR"



Régulation sur niveau de lumière

Le détecteur mesure le niveau d'éclairage global dans la zone de détection, calcule et fait varier l'éclairage des luminaires pour atteindre un niveau de luminosité prédéfini (éclairage maintenu en tenant compte de la lumière du jour)

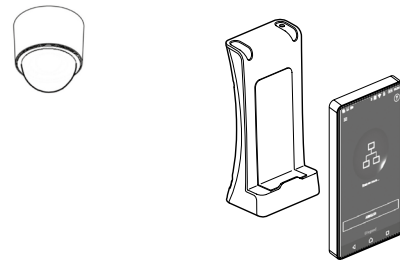
Déverminage

Présentation - De nombreux fabricants de lampes fluorescentes exigent que les lampes soient allumées à puissance maximale pendant un certain temps pour garantir la durée de vie de la lampe (voir la fiche technique du fabricant pour plus de détails).

Opération - En réglant le paramètre « Déverminage », il est possible de définir une durée pendant laquelle les lampes ne peuvent pas s'écarter de la variation maximale. Le détecteur compte la durée et déduit le temps qui s'est écoulé en cas de coupure secteur. Pour annuler la fonction de déverminage, il suffit de définir la valeur 0. Lorsque les lampes sont changées, la durée de déverminage doit être réglée à nouveau.

7. PARAMETRAGE

Les fonctionnalités du détecteur sont contrôlées par un certain nombre de paramètres qui peuvent être modifiés ou programmés par un outil de configuration infrarouge.



En association avec la passerelle de configuration 0 882 40, l'application Legrand Close Up pour smartphone permet de visualiser et de modifier tous les paramètres du détecteurs avec aide en ligne.

Pointer la passerelle de configuration infrarouge vers le détecteur pour toutes les opérations de lecture/écriture.

Les commandes valides seront indiquées par un clignotement de LED rouge sur le produit, et l'éclairage s'éteint automatiquement pour toutes opérations de lecture/écriture.

Avant toute modification des paramètres, il est nécessaire d'effectuer une opération d'initialisation proposée dans l'application de configuration Legrand Close Up :

- 1 - cliquer sur "lecture des paramètres produits" 2 - cliquer sur "détails de paramètres / copier"
- 3 - dans le menu en haut à droite (...) sélectionner "Initialiser" 4 - cliquer sur "écriture des paramètres produits"

Cette opération permet le réglage prédéfini de certains paramètres.

7. PARAMETRAGES (SUITE)

Paramètre	Valeur par défaut	Valeur après initialisation	Plage / option	Description
Modes Canaux de Sorties				
Commutation seulement	-	-	-	Utilisation seule de la partie relais
Commutation et variation Synchronisées	✓	✓	-	Les 2 sorties sont synchronisées et font du ON/OFF en même temps
Commutation et variation indépendante	-	-	-	Les 2 sorties ne sont pas synchronisées et l'extinction du luminaire DALI peut se faire sans OFF de la sortie relais
Paramètres généraux				
Test de fonctionnement LED	Off	-	ON ou Off	Lorsque cette option est activée, une LED rouge clignote sur le capteur lorsqu'il détecte un mouvement. Utilisez cette fonctionnalité pour vérifier les niveaux de sensibilité adéquats.
Inhiber la détection	Non	-	Oui/Non	Désactive la détection de présence/absence pour que le détecteur ne contrôle la commutation mais seulement la variation. Utilisez ce mode pour un fonctionnement en régulation de lumière sans contrôle automatique en fonction de l'occupation.
Temporisation	20 minutes	-	0 à 99 minutes	Une fois le détecteur allumé, cette valeur définit la durée pendant laquelle les lumières resteront allumées une fois que le mouvement a cessé. Sélectionnez 0 pour un délai de 10 secondes (uniquement pour la mise en service).
Temporisation manuelle	10 minutes	-	0 à 99 minutes	Lors d'une opération manuelle, via l'entrée du commutateur ou l'infrarouge, cette temporisation est lancée. Exemple 1 : un détecteur en mode présence a une temporisation de détection de 15 minutes et une temporisation manuelle de 3 minutes. Lorsque l'utilisateur quitte la pièce, il appuie sur le bouton d'arrêt. Le capteur repasse en mode automatique au bout de 3 minutes. Entrer à nouveau dans la pièce allumera les lumières. Exemple 2 : en utilisant les paramètres ci-dessus, l'utilisateur éteint la lumière (par exemple pour une présentation) mais reste dans la salle. Chaque fois qu'un mouvement est détecté, le délai d'expiration manuel est réactivé, mais si il n'y a pas de détection sur une courte période, le détecteur revient en mode automatique. Cela signifie que les lumières peuvent s'allumer par inadvertance pendant la présentation même si les occupants sont encore présents pendant la période de temporisation manuelle. Ajustez donc soigneusement le minutage.
Sensibilité On	8	9	1 (min) à 9 (max)	Niveau de sensibilité pour détecter un mouvement lorsque le détecteur est déjà allumé.
Sensibilité Off	8	9	1 (min) à 9 (max)	Niveau de sensibilité pour détecter un mouvement lorsque le détecteur est éteint.
Délai activation	0 minute	-	0 à 99 minutes	Le délai d'activation permet au premier canal de s'allumer après le deuxième canal. L'application type pour cela serait lorsqu'un détecteur contrôle l'éclairage et la climatisation dans une zone. Lorsque l'occupant est détecté, l'éclairage s'allume immédiatement, alors que la climatisation peut être activée après 15 minutes. Si la zone est libérée avant l'expiration de la temporisation, la climatisation n'aura pas été activée. Le délai ne peut être réglé que pour le canal 1 à l'aide de ce paramètre.
Mode de détection	Présence	-	Présence ou absence	Le mode Présence permet d'activer la sortie lorsqu'un mouvement est détecté et la désactiver lorsque le mouvement cesse. Le mode absence permet à la sortie de s'éteindre lorsque le mouvement cesse, mais doit d'abord être activé manuellement.
Seuil de luminosité On	999	145	1-950, 999 : régulation en variation OFF	Définit un niveau de lumière minimum en dessous duquel le capteur PIR est activé, permettant aux lumières d'être allumées par le mouvement. Remarque : la valeur "Seuil de luminosité Off" doit toujours être supérieure à la valeur "Seuil de luminosité On".

7. PARAMETRAGES (SUITE)

Paramètre	Valeur par défaut	Valeur après initialisation	Plage / option	Description
Paramètres généraux (suite)				
Seuil de luminosité Off	999	225	1-950, 999 : désactivé	Définit un niveau maximum de lumière au-dessus duquel le capteur PIR est désactivé, empêchant les lumières d'être activées par le mouvement.
Temporisation de luminosité On	0	-	0 à 99 minutes	Lorsque la lumière ambiante tombe en dessous du niveau Seuil de luminosité On, c'est le délai avant d'allumer les lumières. Si, à tout moment pendant le délai programmé, le positionnement du niveau LUX s'inverse, le processus est annulé. Une durée minimale d'environ 15 secondes est définie pour une valeur de 0. Si vous essayez d'allumer les lumières à l'aide d'une commande manuelle, les lumières s'allumeront quel que soit le niveau de lumière ambiante. Cependant, s'il y a suffisamment de lumière ambiante, elles s'éteindront à nouveau après la Temporisation de luminosité Off.
Temporisation de luminosité Off	0	1	0 à 99 minutes	Lorsque la lumière ambiante dépasse le niveau Seuil de luminosité Off, c'est le délai avant d'éteindre les lumières. Si à tout moment pendant le délai programmé, le positionnement du niveau LUX s'inverse, le processus est annulé. Un temps minimum d'environ 15 secondes est défini pour une valeur de 0.
Paramètres de variation				
Seuil de luminosité pour régulation	999	150	1-950, 999 : désactivé	Définit un niveau d'éclairage cible à maintenir par le système d'éclairage.
Valeur max	99%	-	0 à 99%	Niveau de sortie maximum de gradation.
Valeur min	0%	82%	0 à 99%	Niveau de sortie minimum de variation.
Valeur à l'allumage	99%	-	0 à 99%	Niveau de sortie de gradation lorsqu'il est activé (0-99).
Valeur à l'extinction	0%	-	0 à 99%	Niveau de sortie de gradation lorsqu'il est désactivé (0-99). Si une valeur non nulle est définie, la sortie bascule entre cette valeur et complètement désactivée en fonction des valeurs d'activation et de désactivation du niveau de commutation. Par exemple, s'il fait clair à l'extérieur, les raccords seront éteints s'il n'y a pas d'occupation. S'il fait sombre à l'extérieur, ils adopteront la valeur désactivée. Cette fonctionnalité n'est activée que si "Min value" est réglé sur 99.
Modes de commande manuelle				
Mode commande manuel	✓	-	Poussoir 2 positions mutualisé	Un commutateur avec retour en position centrale sera utilisé pour contrôler les deux canaux de façon synchronisée.
	-	-	Poussoir 2 positions séparé	-
	-	✓	Poussoir 1 position synchronisé	Un poussoir simple contrôle les deux canaux de façon synchronisée.
	-	-	Poussoir 1 position séparé	-

8. RESOLUTION DES PROBLEMES

1. Si la charge ne s'allume pas

- Vérifier que l'alimentation en tension du circuit est correcte.
- Vérifier que la charge fonctionne en court-circuitant le détecteur (bornes de liaison L et L / Out).
- Si la plage de détection est plus petite que prévu, se reporter à la partie performance. Une légère rotation du capteur peut améliorer la plage de détection.

2. Si la charge ne s'éteint pas

- Vérifier que la zone reste bien inoccupée pendant plus de temps que la période de temporisation.
- Vérifier que le détecteur n'est pas perturbé par un courant d'air, des radiateurs ou des lampes.

3. En cas de "faux déclenchements" réduire la sensibilité de détection.

4. Si le niveau lumineux s'avère trop bas trop souvent

- Augmenter et ajuster la valeur du paramètre Seuil de luminosité pour régulation: de 150 jusqu'à 200.
- Ajuster la valeur des paramètres suivants :
 - Seuil de luminosité On = Seuil de luminosité pour régulation - 5
 - Seuil de luminosité Off = Seuil de luminosité pour régulation x 1,5

Exemple :

- Seuil de luminosité pour régulation = 180
- Seuil de luminosité On = 175
- Seuil de luminosité Off = 270
- Temporisation de luminosité Off = 1
- Valeur min : 82 %

5. Si les charges lumineuses ne s'éteignent jamais (éclairage minimal)

- Diminuer et ajuster la valeur du paramètre Seuil de luminosité OFF par pas de 10 ou 20

Exemple :

- Seuil de luminosité pour régulation = 150
- Seuil de luminosité On = 145
- Seuil de luminosité Off = 215
- Temporisation de luminosité Off = 1
- Valeur min : 82 %

6. Si le niveau lumineux s'avère trop fort

- Diminuer et ajuster la valeur du paramètre Seuil de luminosité pour régulation.
- Ajuster la valeur des paramètres suivants :
 - Seuil de luminosité On = Seuil de luminosité pour régulation - 5
 - Seuil de luminosité Off = Seuil de luminosité pour régulation x 1,5

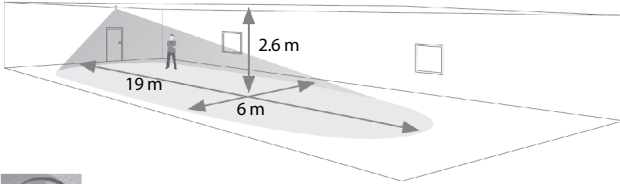
Exemple :

- Seuil de luminosité pour régulation = 130
- Seuil de luminosité On = 125
- Seuil de luminosité Off = 195
- Temporisation de luminosité Off = 1
- Valeur min : 82 %

9. PERFORMANCE

Zone de détection

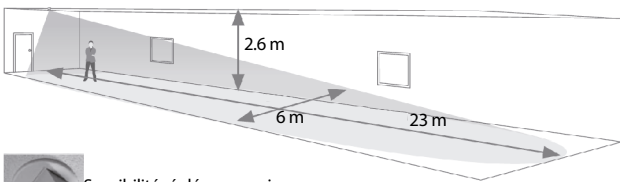
Pour salle de classe



Sensibilité réglée à 80 %
Position de la tête du détecteur réglée à 40°

Zone de sensibilité Haute  Zone de sensibilité Basse 

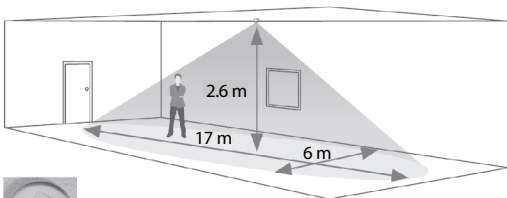
Pour couloirs et allées



Sensibilité réglée au maximum
Position de la tête du détecteur réglée à 80°

Zone de sensibilité Haute  Zone de sensibilité Basse 

Pour espaces bureaux



Sensibilité réglée au maximum
Position de la tête du détecteur réglée à 0°

Zone de sensibilité Haute  Zone de sensibilité Basse 

10. ENTRETIEN

Conserver la lentille propre, nettoyage superficiel au chiffon.
Ne pas utiliser : acétone, dégraissant, trichloréthylène.

ATTENTION : Pour l'utilisation de produits d'entretien spécifiques autres, un essai préalable est nécessaire.

11. NORMES

Directive : CE

Normes d'installations : NFC 15-100

Normes produits : NF EN 60730-1

Normes environnementales :

- Directive européenne 2012/19/UE : DEEE (Déchet des Équipements Électriques et Électroniques) ou WEEE (Waste of Electrical and Electronical Equipments).
- Directive européenne 2011/65/UE et 2015/863 : LSD (Limitation des Substances Dangereuses) ou RoHS (Restriction of Hazardous Substances).
- Décrets et/ou règlements : ERP (public) ERT (travailleur) IGH (immeuble grande hauteur)
- Directive RED : 2014/53/EU