



SOMMAIRE	Page
1. Utilisation	1
2. Caractéristiques techniques	1
3. Cotes d'encombrement	2
4. Raccordement	3
5. Installation	3
6. Fonctionnement	3
7. Paramétrages	4
8. Résolution des problèmes	6
9. Performance	6
10. Entretien	6
11. Normes	6

1. UTILISATION

Ce détecteur de présence miniatures PIR (infrarouge passif) permet un contrôle automatique des charges d'éclairage avec un contrôle manuel optionnel.

Ce modèle à gradation directe permet le contrôle des ballasts de gradation numériques DALI ou DSI.

L'unité détecte un mouvement à l'aide d'un capteur PIR et active la charge. Lorsqu'une zone n'est plus occupée, la charge s'éteint après une période de temporisation réglable.

Ces unités sont livrées avec des accessoires permettant un montage encastré en faux-plafond, un montage en saillie au plafond ou un montage latéral sur luminaire.

Toutes les fonctionnalités sont entièrement programmables à l'aide d'un outil de configuration infrarouge.

2. CARACTERISTIQUES TECHNIQUES

Capteur PIR

Détecte les mouvements dans la plage de détection de l'unité, permettant le contrôle de la charge en réponse aux changements d'occupation.

Récepteur IR

Reçoit les commandes de contrôle et de programmation de l'outil de configuration infrarouge.

Capteur de niveau de lumière

Mesure le niveau de luminosité globale dans la zone de détection.

Etat de la LED

La LED clignote en rouge pour indiquer ce qui suit :

LED Test de marche active	Lorsqu'un mouvement est détecté
Paramètre valide reçu	

Connecteur RJ11

La tête de capteur propose une prise RJ11 pour raccordement au bloc d'alimentation.

Bloc d'alimentation

Ce bloc d'alimentation dispose d'un relais 6A. Il propose également des connexions pour une commande auxiliaire qui peut être utilisée pour piloter manuellement l'éclairage.

2. CARACTERISTIQUES TECHNIQUES (suite)

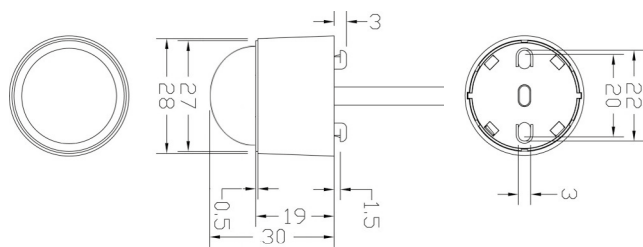
Tête de détection	Bloc d'alimentation
Dimensions	Voir partie cotes d'encombrement
Poids	Tête de détection: 0,02 Kg Bloc d'alimentation: 0,08 Kg
Alimentation	230 VAC +/- 10%
Fréquence	50 Hz
Nombre de ballasts	30 ballasts maxi pour variation
Consommation	ON 923 mW, OFF 308 mW
Capacité des bornes	1,5 mm ²
Capacité max de correction du facteur de puissance	40 µF
Température de fonctionnement	- 10 °C à + 30 °C
	5 à 95 % sans condensation
Matériau	Tête de détecteur, fixation latérale: PA (polyamide) Bloc d'alimentation: PA (polyamide) Support de chasse: ABS ignifuge
Type	Classe 2
Indice de protection	IP 40

2. CARACTERISTIQUES TECHNIQUES (suite)

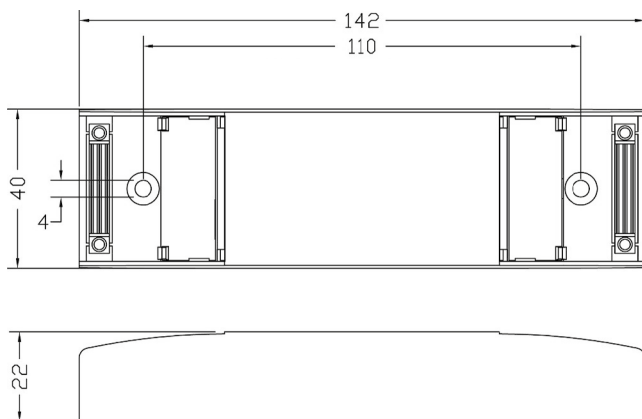
	①	②	③	④	⑤	1 - Lampes halogènes 2 - Lampes halogènes TBT à ballast ferromagnétique séparé 3 - Tubes fluorescents à ballast ferromagnétique séparé 4 - Lampes fluocompactes à ballast ferromagnétique séparé 5 - Lampes halogènes TBT à ballast électronique séparé
230 V~	 6 A	 6 A	 6 A	 3 A	 6 A	6 - Tubes fluorescents à ballast électronique séparé
	⑥	⑦	⑧	⑨	⑩	7 - Lampes fluocompactes à ballast électronique intégré 8 - Lampes fluocompactes à ballast électronique séparé 9 - Lampes à technologie LED à ballast électronique séparé 10 - Lampes à technologie LED à ballast électronique intégré
230 V~	 6 A	 3 A	 3 A	 3 A	 3 A	

3. COTES D'ENCOMBREMENT

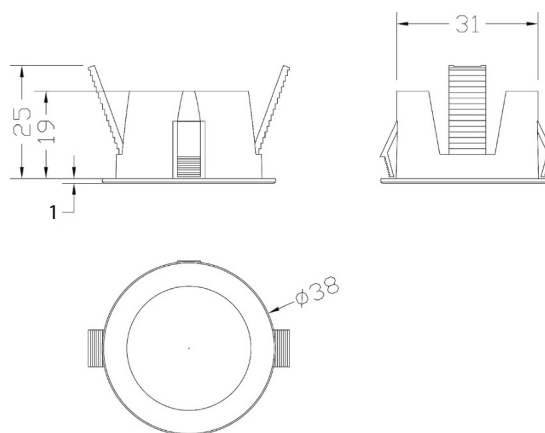
■ 1.1 Tête de détection



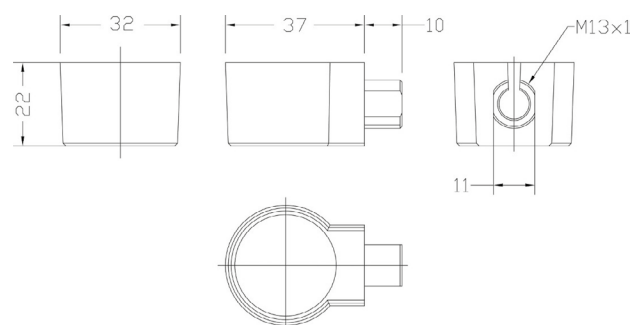
■ 1.2 Bloc d'alimentation



■ 1.3 Accessoire pour montage en saillie



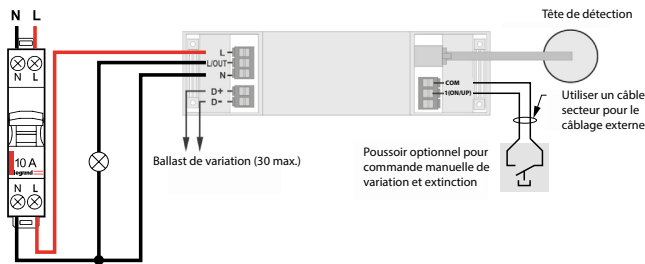
■ 1.4 Accessoire pour montage latéral



4. RACCORDEMENT

Câbler les produits comme indiqué dans les diagrammes. Les commandes auxiliaires sont facultatives.

Une commande auxiliaire peut être utilisée pour éteindre l'éclairage et régler le niveau de variation (haut / bas) - allumer/éteindre.



⚠ La longueur de câble maximale entre la tête de détection et le bloc de puissance est de 1 mètre

5. INSTALLATION

Le produit est conçu pour être monté au plafond en saillie ou encastré et aussi directement sur un luminaire.

Le détecteur doit être placé de manière à ce que les occupants de la pièce soient bien positionnés dans la zone de détection, à une hauteur de plafond recommandée de 2,8 m. Plus le capteur est installé bas, plus la plage de détection sera petite, sous réserve des paramètres indiqués sur le schéma de détection.

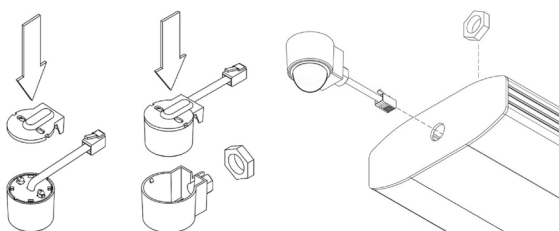
- Pour un fonctionnement optimal du capteur de luminosité, l'objectif doit être protégé autant que possible de la source de lumière.
- Si le montage est encastré dans un panneau de plus de 6 mm d'épaisseur, retirer la base des languettes de fixation avec un cutter.
- Éviter les rayons directs du soleil dans le capteur.
- Ne pas positionner à moins de 1 m du chauffage ou de la ventilation à air pulsé.
- Ne pas fixer sur une surface vibrante.

Montage en saillie sur luminaire ou au plafond

Utiliser les ergots à l'arrière du détecteur pour fixation sur une tôle mince (1 mm max)



Montage latéral sur luminaire

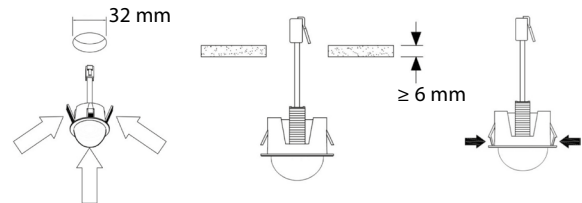


5. INSTALLATION (suite)

Montage encastré

Le produit peut être monté avec l'accessoire de montage encastré comme indiqué. En cas de montage encastré dans un matériau de plus de 6 mm d'épaisseur, retirer la base des languettes de fixation avec un cutter.

Un trou de 32 mm de diamètre sera nécessaire pour insérer l'accessoire de montage encastré.



Procédure de test de mise sous tension

Lorsque l'unité est sous tension, la charge s'allume immédiatement.

Régler la temporisation à 10 secondes, quitter la pièce ou rester immobile et attendre que la charge s'éteigne.

Vérifier que la charge est activée lorsqu'un mouvement est détecté.

Le produit est maintenant prêt pour la programmation.

6. FONCTIONNEMENT

Mode de détection

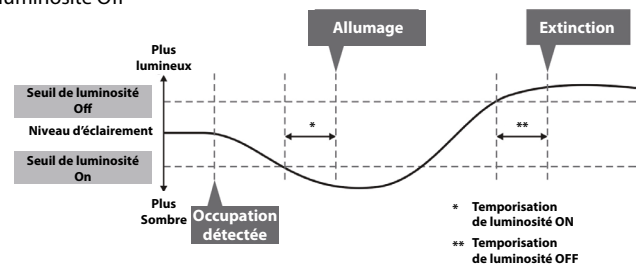
- Présence : Lorsqu'un mouvement est détecté, la charge s'allume automatiquement. Lorsque la zone n'est plus occupée, la charge s'éteint automatiquement après une période de temps réglable.
- Absence : La charge est activée manuellement. Lorsque la zone n'est plus occupée, la charge s'éteint automatiquement une fois la période de temps réglable écoulée.
- Commande manuelle : Appuyer brièvement pour allumer et pour éteindre, et maintenir l'appui pour variation en cycles.

Dans les deux cas, Présence/Absence, la sensibilité au mouvement du capteur PIR peut être ajustée en utilisant le paramètre "Sensibilité".

ASTUCE : Pour aider à régler la sensibilité, activer la LED Test de détection qui clignote en rouge lorsqu'un mouvement est détecté.

Commutation sur niveau de luminosité

La détection d'occupation peut être dépendante du niveau d'éclairage ambiant en utilisant les paramètres "Seuil de luminosité On" et "Seuil de luminosité Off"

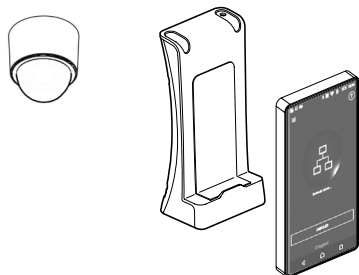


Régulation sur niveau de lumière

Le détecteur mesure le niveau d'éclairage global dans la zone de détection, calcule et fait varier l'éclairage des luminaires pour atteindre un niveau de luminosité prédéfini (éclairage maintenu en tenant compte de la lumière du jour).

7. PARAMETRAGES

Les fonctionnalités du détecteur sont contrôlées par un certain nombre de paramètres qui peuvent être modifiés ou programmés par un outil de configuration infrarouge.



En association avec la passerelle de configuration 0 882 40, l'application Legrand Close Up pour smartphone permet de visualiser et de modifier tous les paramètres du détecteurs avec aide en ligne.

Pointer la passerelle de configuration infrarouge vers le détecteur pour toutes les opérations de lecture/écriture.

Les commandes valides seront indiquées par un clignotement de LED rouge sur le produit et l'éclairage s'éteint automatiquement pour toutes opérations de lecture/écriture.

Avant toute modification des paramètres, il est nécessaire d'effectuer une opération d'initialisation proposée dans l'application de configuration Legrand Close Up :

- 1 – cliquer sur "lecture des paramètres produits"
- 2 – cliquer sur "détails de paramètres / copier"
- 3 – dans le menu en haut à droite (...) sélectionner "Initialiser"
- 4 – cliquer sur "écriture des paramètres produits"

Cette opération permet le réglage prédéfini de certains paramètres.

Paramètre	Valeur par défaut	Valeur après initialisation	Plage / option	Description
Modes Canaux de Sorties				
Commutation seulement	-	-	-	Utilisation seule de la partie relais
Commutation et variation Synchronisées	✓	✓	-	Les 2 sorties sont synchronisées et font du ON/OFF en même temps
Commutation et variation indépendante	-	-	-	Les 2 sorties ne sont pas synchronisées et l'extinction du luminaire DALI peut se faire sans OFF de la sortie relais
Paramètres généraux				
Test de fonctionnement LED	Off	-	ON ou Off	Lorsque cette option est activée, une LED rouge clignote sur le capteur lorsqu'il détecte un mouvement. Utilisez cette fonctionnalité pour vérifier les niveaux de sensibilité adéquats.
Inhiber la détection	Non	-	Oui/Non	Désactive la détection de présence/absence pour que le détecteur ne contrôle la commutation mais seulement la variation. Utilisez ce mode pour un fonctionnement en régulation de lumière sans contrôle automatique en fonction de l'occupation.
Temporisation	20 minutes	-	0 à 99 minutes	Une fois le détecteur allumé, cette valeur définit la durée pendant laquelle les lumières resteront allumées une fois que le mouvement a cessé. Sélectionnez 0 pour un délai de 10 secondes (uniquement pour la mise en service).
Temporisation manuelle	10 minutes	-	0 à 99 minutes	Lors d'une opération manuelle, via l'entrée du commutateur ou l'infrarouge, cette temporisation est lancée. Exemple 1 : un détecteur en mode présence a une temporisation de détection de 15 minutes et une temporisation manuelle de 3 minutes. Lorsque l'utilisateur quitte la pièce, il appuie sur le bouton d'arrêt. Le capteur repasse en mode automatique au bout de 3 minutes. Entrer à nouveau dans la pièce allumera les lumières. Exemple 2 : en utilisant les paramètres ci-dessus, l'utilisateur éteint la lumière (par exemple pour une présentation) mais reste dans la salle. Chaque fois qu'un mouvement est détecté, le délai d'expiration manuel est réactivé, mais si il n'y a pas de détection sur une courte période, le détecteur revient en mode automatique. Cela signifie que les lumières peuvent s'allumer par inadvertance pendant la présentation même si les occupants sont encore présents pendant la période de temporisation manuelle. Ajustez donc soigneusement le minutage.
Sensibilité On	8	9	1 (min) à 9 (max)	Niveau de sensibilité pour détecter un mouvement lorsque le détecteur est déjà allumé.

7. PARAMETRAGES (suite)

Paramètre	Valeur par défaut	Valeur après initialisation	Plage / option	Description
Paramètres généraux (suite)				
Sensibilité Off	8	9	1 (min) à 9 (max)	Niveau de sensibilité pour détecter un mouvement lorsque le détecteur est éteint.
Délai activation	0 minute	-	0 à 99 minutes	Le délai d'activation permet au premier canal de s'allumer après le deuxième canal. L'application type pour cela serait lorsqu'un détecteur contrôle l'éclairage et la climatisation dans une zone. Lorsque l'occupant est détecté, l'éclairage s'allume immédiatement, alors que la climatisation peut être activée après 15 minutes. Si la zone est libérée avant l'expiration de la temporisation, la climatisation n'aura pas été activée. Le délai ne peut être réglé que pour le canal 1 à l'aide de ce paramètre.
Mode de détection	Présence	-	Présence ou absence	Le mode Présence permet d'activer la sortie lorsqu'un mouvement est détecté et la désactiver lorsque le mouvement cesse. Le mode absence permet à la sortie de s'éteindre lorsque le mouvement cesse, mais doit d'abord être activé manuellement.
Seuil de luminosité On	999	145	1-950, 999 : régulation en variation OFF	Définit un niveau de lumière minimum en dessous duquel le capteur PIR est activé, permettant aux lumières d'être allumées par le mouvement. Remarque : la valeur "Seuil de luminosité Off" doit toujours être supérieure à la valeur "Seuil de luminosité On".
Seuil de luminosité Off	999	225	1-950, 999 : désactivé	Définit un niveau maximum de lumière au-dessus duquel le capteur PIR est désactivé, empêchant les lumières d'être activées par le mouvement.
Temporisation de luminosité On	0	-	0 à 99 minutes	Lorsque la lumière ambiante tombe en dessous du niveau Seuil de luminosité On, c'est le délai avant d'allumer les lumières. Si, à tout moment pendant le délai programmé, le positionnement du niveau LUX s'inverse, le processus est annulé. Une durée minimale d'environ 15 secondes est définie pour une valeur de 0. Si vous essayez d'allumer les lumières à l'aide d'une commande manuelle, les lumières s'allumeront quel que soit le niveau de lumière ambiante. Cependant, s'il y a suffisamment de lumière ambiante, elles s'éteindront à nouveau après la Temporisation de luminosité Off.
Temporisation de luminosité Off	0	1	0 à 99 minutes	Lorsque la lumière ambiante dépasse le niveau Seuil de luminosité Off, c'est le délai avant d'éteindre les lumières. Si à tout moment pendant le délai programmé, le positionnement du niveau LUX s'inverse, le processus est annulé. Un temps minimum d'environ 15 secondes est défini pour une valeur de 0.
Paramètres de variation				
Seuil de luminosité pour régulation	999	150	1-950, 999 : désactivé	Définit un niveau d'éclairage cible à maintenir par le système d'éclairage.
Valeur max	99%	-	0 à 99%	Niveau de sortie maximum de gradation.
Valeur min	0%	82%	0 à 99%	Niveau de sortie minimum de variation.
Valeur à l'allumage	99%	-	0 à 99%	Niveau de sortie de gradation lorsqu'il est activé (0-99).
Valeur à l'extinction	0%	-	0 à 99%	Niveau de sortie de gradation lorsqu'il est désactivé (0-99). Si une valeur non nulle est définie, la sortie bascule entre cette valeur et complètement désactivée en fonction des valeurs d'activation et de désactivation du niveau de commutation. Par exemple, s'il fait clair à l'extérieur, les raccords seront éteints s'il n'y a pas d'occupation. S'il fait sombre à l'extérieur, ils adopteront la valeur désactivée. Cette fonctionnalité n'est activée que si "Min value" est réglé sur 99.
Modes de commande manuelle				
Mode commande manuel	✓	-	Poussoir 2 positions mutualisé	Un commutateur avec retour en position centrale sera utilisé pour contrôler les deux canaux de façon synchronisée.
	-	-	Poussoir 2 positions séparé	-
	-	✓	Poussoir 1 position synchronisé	Un poussoir simple contrôle les deux canaux de façon synchronisée.
	-	-	Poussoir 1 position séparé	-

8. RÉOLUTION DES PROBLÈMES

1. Si la charge ne s'allume pas

- Vérifier que l'alimentation en tension du circuit est correcte.
- Vérifier que la charge fonctionne en court-circuitant le détecteur (bornes de liaison L et L / Out).
- Si la plage de détection est plus petite que prévu, se reporter à la partie performance. Une légère rotation du capteur peut améliorer la plage de détection.

2. Si la charge ne s'éteint pas

- Vérifier que la zone reste bien inoccupée pendant plus de temps que la période de temporisation.
- Vérifier que le détecteur n'est pas perturbé par un courant d'air, des radiateurs ou des lampes.

3. En cas de "faux déclenchements" réduire la sensibilité de détection.

4. Si le niveau lumineux s'avère trop bas trop souvent

- Augmenter et ajuster la valeur du paramètre Seuil de luminosité pour régulation: de 150 jusqu'à 200.
- Ajuster la valeur des paramètres suivants :
 - Seuil de luminosité On = Seuil de luminosité pour régulation - 5
 - Seuil de luminosité Off = Seuil de luminosité pour régulation x 1, 5

Exemple :

- Seuil de luminosité pour régulation = 180
- Seuil de luminosité On = 175
- Seuil de luminosité Off = 270
- Temporisation de luminosité Off=1
- Valeur min : 82%

5. Si les charges lumineuses ne s'éteignent jamais (éclairage minimal)

- Diminuer et ajuster la valeur du paramètre Seuil de luminosité OFF par pas de 10 ou 20

Exemple :

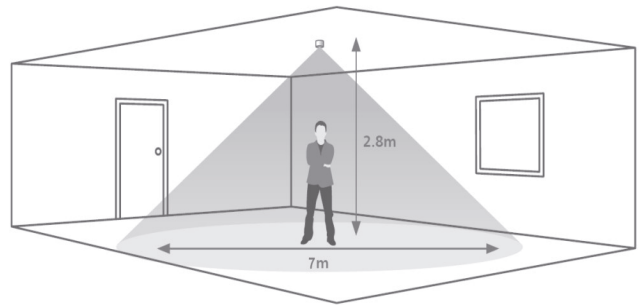
- Seuil de luminosité pour régulation = 150
- Seuil de luminosité On = 145
- Seuil de luminosité Off = 215
- Temporisation de luminosité Off=1
- Valeur min : 82%

6. Si le niveau lumineux s'avère trop fort

- Diminuer et ajuster la valeur du paramètre Seuil de luminosité pour régulation.
- Ajuster la valeur des paramètres suivants :
 - Seuil de luminosité On = Seuil de luminosité pour régulation - 5
 - Seuil de luminosité Off = Seuil de luminosité pour régulation x 1, 5
- Exemple :
 - Seuil de luminosité pour régulation = 130
 - Seuil de luminosité On = 125
 - Seuil de luminosité Off = 195
 - Temporisation de luminosité Off= 1
 - Valeur min : 82%

9. PERFORMANCE

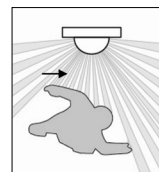
Zone de détection



Area of high sensitivity Area of lower sensitivity

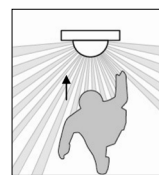
NOTE : l'illustration montre une moyenne des chiffres correspondants à un déplacement tangentiel et un déplacement axial présentés ci-dessous

Déplacement tangentiel



Hauteur	Diamètre
7 m	16 m
2.8 m	9 m

Déplacement axial



Hauteur	Diamètre
7 m	10 m
2.8 m	5 m

10. ENTRETIEN

Conserver la lentille propre, nettoyage superficiel au chiffon. Ne pas utiliser : acétone, dégraissant, trichloréthylène.

ATTENTION : Pour l'utilisation de produits d'entretien spécifiques autres, un essai préalable est nécessaire.

11. NORMES

- Directive : CE
- Normes d'installations : NFC 15-100
- Normes produits : NF EN 60730-1
- Normes environnementales :
 - Directive européenne 2012/19/UE : DEEE (Déchet des Équipements Électriques et Électroniques) ou WEEE (Waste of Electrical and Electronical Equipments).
 - Directive européenne 2011/65/UE et 2015/863 : LSD (Limitation des Substances Dangereuses) ou RoHS (Restriction of Hazardous Substances).
 - Décrets et/ou règlements : ERP (public) ERT (travailleur) IGH (immeuble grande hauteur)
- Conformité :
 - EMC-2014/30/UE
 - LVD-2014/35/UE