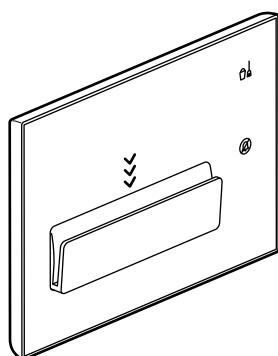


Letture di badge RFID BUS/SCS

Riferimento(i): 0 487 71/81
FL4648/48W/58



INDICE

Pagina

1. Descrizione	1
2. Caratteristiche tecniche	1
3. Norme, certificazioni e marche	1
4. Dimensioni	1
5. Cablaggio	2
6. Installazione	2
7. Versione configurata rif. 0 487 81/FL4658	3

1. DESCRIZIONE

Letture di badge in tecnologia RFID (13.56 MHz) collocato all'ingresso della camera che consente, posizionando una carta RFID nell'alloggiamento previsto a tal fine, di:

- segnalare la presenza
- far scattare uno scenario «benvenuto» e, togliendo la carta, permette di:
- segnalare l'assenza
- far scattare uno scenario «arrivederci».

Indica e consente di attivare informazioni di servizio:

- Non disturbare (Do not disturb)
- Rifare la camera (Make up room)
- Servizio aggiuntivo (ad esempio ritirare il bucato per la lavanderia) (disponibile solo per la versione configurata)

Il posizionamento della scheda è indicato da frecce (percorso lampeggiante luminoso).

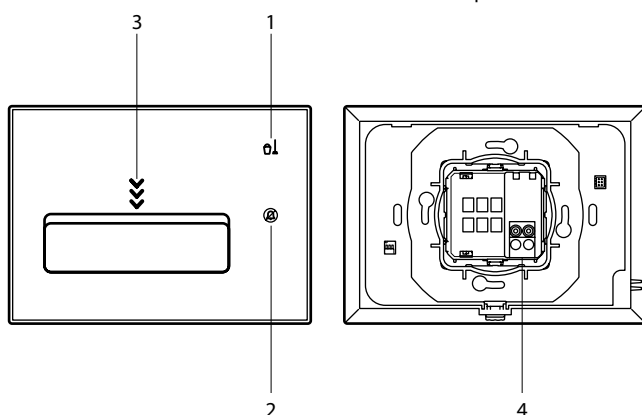
È dotato di un rilevatore di prossimità disattivabile tramite configurazione: se si avvicina la carta, il lettore passa da uno stato di attesa a uno stato attivo. Il livello di luminosità delle spie (in attesa o attive) può anche essere regolato tramite configurazione.

Configurazione tramite software MyHOME_Suite, scaricabile dal sito www.homesystems-legrandgroup.com.

Il prodotto è anche utilizzabile per gli impianti IP che integrano il controllore 0 484 08/12 ed è configurabile con il software Hotel Room Configuration Software disponibile sul sito www.legrandoc.com

Vista anteriore

Vista posteriore



Legenda

1. Indicatore MUR (spia verde accesa = RIFARE LA CAMERA)
2. Indicatore DND (spia rossa accesa = NON DISTURBARE)
3. Indicatore di posizionamento del badge
4. Connettore di collegamento BUS/SCS

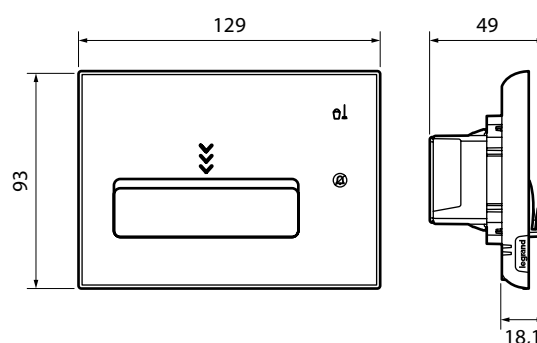
2. CARATTERISTICHE TECNICHE

Alimentazione su BUS/SCS:	18 - 27 V cc
Consumo in modalità attesa:	12 mA
Consumo in carica:	25 mA
Frequenza RFID:	13,56 Mhz
Temperatura di esercizio:	da 0 °C a +40 °C
Temperatura di stoccaggio:	da -20 °C a +70 °C
Indice di protezione:	IP 20, IK 04
Colore della piastra e del bordo:	Nero rif. 0 487 71/FL4648 o bianco rif. FL4648W

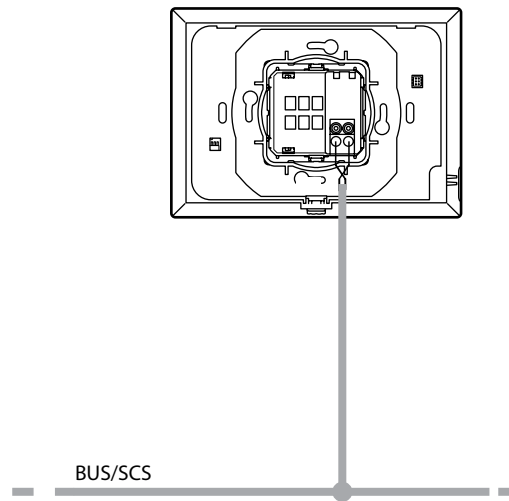
3. NORME, CERTIFICAZIONI E MARCHI

EN 60669-2-5
Conforme CE

4. DIMENSIONI



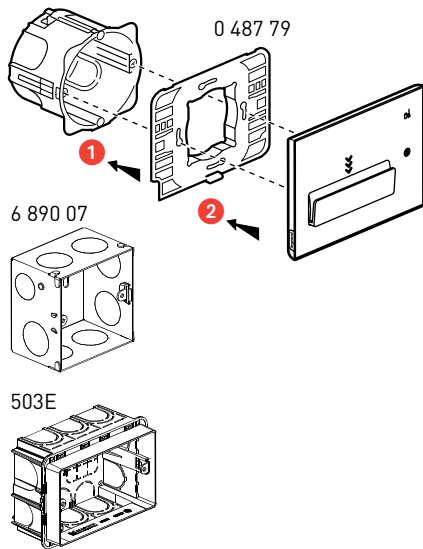
5. CABLAGGIO



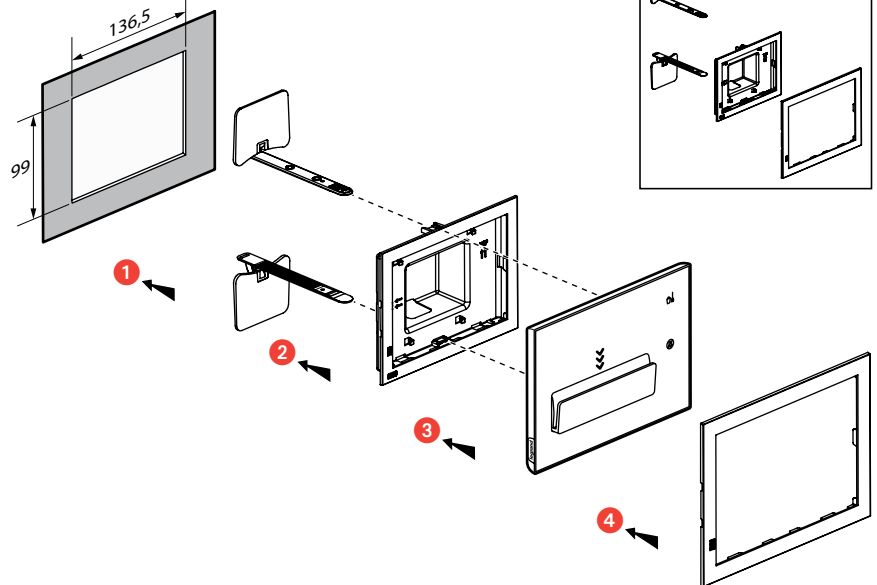
6. INSTALLAZIONE

Installazione a parete

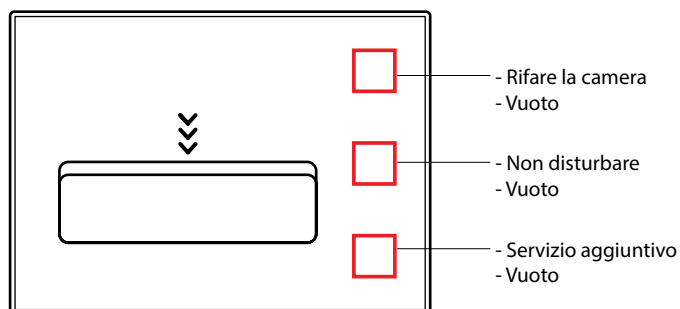
0 800 41



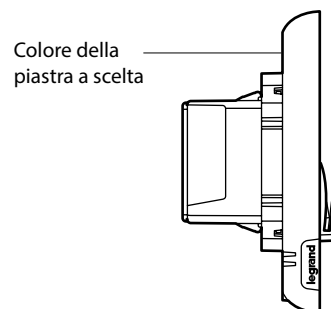
Con accessorio rif. 0 487 88



7. VERSIONE CONFIGURATA RIF. 0 487 81/FL4658



Colore della piastra a scelta



Opzioni (posizionamento predefinito):
- Logo hotel
- Versione a filo parete

Il configuratore è disponibile al seguente indirizzo: www.uxforupscalehotel.legrand.com.
L'elenco per selezionare i pittogrammi e i colori (piastra e quadro) è accessibile dal configuratore.