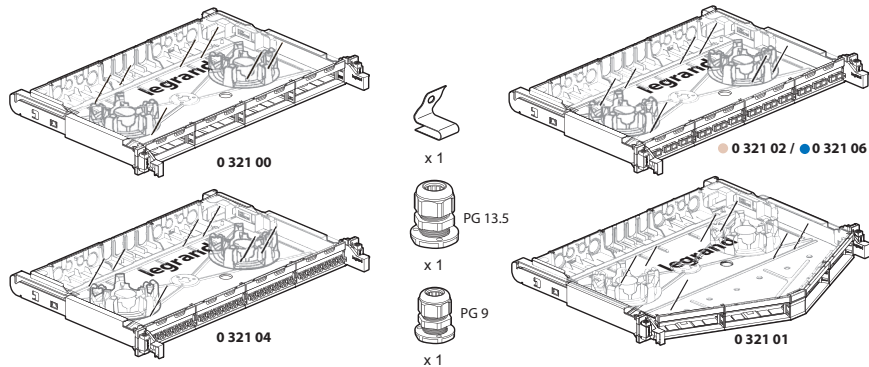


## Tiroirs optiques modulaires 19"

Réf.(s) : 0 321 00/01/02/04/06 - 0321 10/11/12/13/14/15/16/17/18/19  
 0 321 20/21/23/24/25/27 - 0 321 33/34/36/37 - 0 322 38/58/59  
 HVBL12/24 - A la demande



### 1. USAGE

Tiroirs optiques modulaires 19" métalliques, 8 entrées de câbles, livrés avec kit visserie, 2 presse-étoupes (PG 9 et PG 13,5) et système de lavage. Equipés du système Soluclip nouvelle génération pour fixation automatique (pas de vis) sur montants de baies ou coffrets.

Livrés avec étiquettes de repérage.

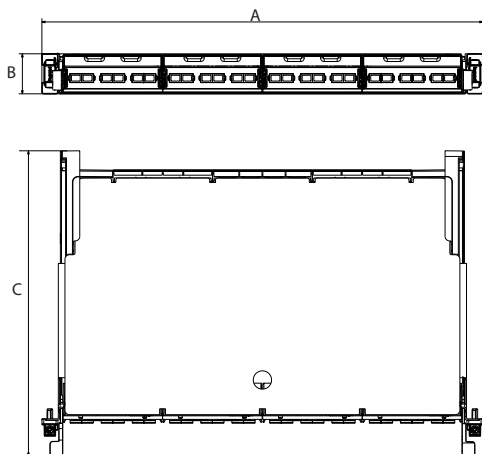
Coulissants : arrêt fin de course avec inclinaison à 20° pour faciliter le câblage.

Montage universel toutes baies ou coffrets avec reprise de masse automatique sur les montants non peints. En cas de panneau peint, possibilité de raccordement à la masse avec un cordon grâce à une connexion par griffe.

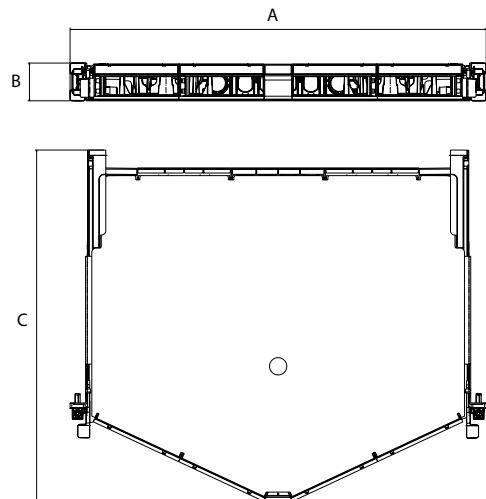
### 2. GAMME

0 321 00	Tiroir vide - Reçoit tous les blocs fibre optique jusqu'à 4 blocs maximum
0 321 01	Tiroir vide - Reçoit tous les blocs fibre optique jusqu'à 4 blocs maximum
0 321 02	Equipé de blocs SC pour 24 fibres optiques multimodes
0 321 04	Equipé de blocs LC pour 48 fibres optiques multimodes
0 321 06	Equipé de blocs SC pour 24 fibres optiques monomodes

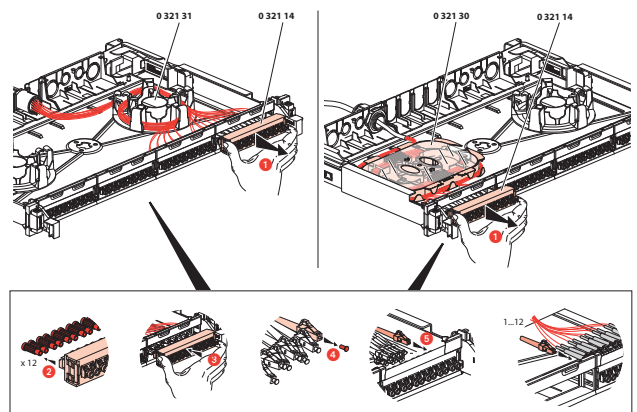
### 3. COTES D'ENCOMBREMENT DES TIROIRS (mm)



Références	A	B	C
0 321 00/02/04/06	482,5	43,8	334
0 321 01			408,6



### 4. RACCORDEMENT

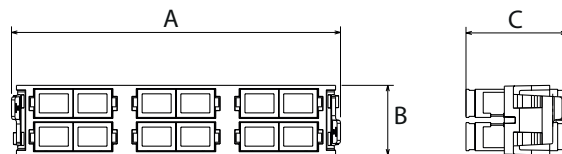


5. BLOCS FIBRE OPTIQUE

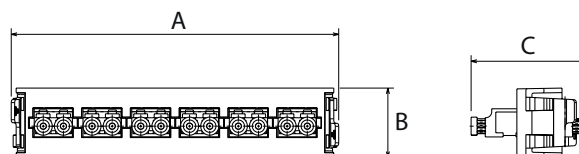
Les blocs fibre optique se clipsent directement sur le tiroir optique à équiper réf. 0 321 00, sur le tiroir optique angle à équiper 0 321 01 et aussi sur la cassette 0 321 41.

	<ul style="list-style-type: none"> <li>0 321 11 SC duplex HD pour 12 fibres monomode</li> <li>0 321 21 SC duplex HD pour 12 fibres multimode</li> </ul>
	<ul style="list-style-type: none"> <li>0 321 10 SC duplex pour 6 fibres monomode</li> <li>0 321 12 SC apc duplex pour 6 fibres monomode</li> <li>0 321 20 SC duplex pour 6 fibres multimode</li> </ul>
	<ul style="list-style-type: none"> <li>0 321 13 LC duplex pour 6 fibres monomode</li> <li>0 321 23 LC duplex pour 6 fibres multimode</li> <li>0 321 36 LC duplex pour 6 fibres multi. (aqua)</li> </ul>
	<ul style="list-style-type: none"> <li>0 321 14 LC duplex pour 12 fibres monomode</li> <li>0 321 16 LC apc duplex pour 12 fibres monomode</li> <li>0 321 24 LC duplex pour 12 fibres multimode</li> <li>0 321 37 LC duplex pour 12 fibres multi. (aqua)</li> <li>0 322 58 LC duplex pour 12 fibres multi. (lime)</li> <li>HVBL12 LC duplex pour 12 fibres multi. (violet)</li> </ul>
	<ul style="list-style-type: none"> <li>0 321 15 LC duplex HD pour 24 fibres monomode</li> <li>0 321 25 LC duplex HD pour 24 fibres multimode</li> <li>0 322 59 LC duplex HD pour 24 fibres multi. (lime)</li> <li>HVBL24 LC duplex HD pour 24 fibres multi. (violet)</li> </ul>
	<ul style="list-style-type: none"> <li>0 321 17 ST pour 6 fibres monomode</li> <li>0 321 27 ST pour 6 fibres multimode</li> </ul>
	<ul style="list-style-type: none"> <li>0 321 33 4 MTP adaptateur, passage, monomode</li> <li>0 321 34 4 MTP adaptateur, passage, multimode</li> </ul>
	<ul style="list-style-type: none"> <li>0 321 18 8 MTP adaptateur, passage, multimode</li> <li>0 321 19 8 MTP adaptateur, passage, monomode</li> </ul>
	<ul style="list-style-type: none"> <li>AS24MM 3 ACCLAIM MDC 24 Fibres, multi. (aqua)</li> <li>AS24SM 3 ACCLAIM MDC 24 Fibres, monomode</li> </ul>
A la demande	<ul style="list-style-type: none"> <li>- 4 ou 8 MTP adaptateur multimode ou monomode</li> <li>- 4 ou 8 MTP adaptateur OM5 key UP/key down</li> <li>- LC duplex pour 6/12 ou 24 fibres OM5</li> <li>- SC duplex 6 ou 12 fibres OM5</li> </ul>

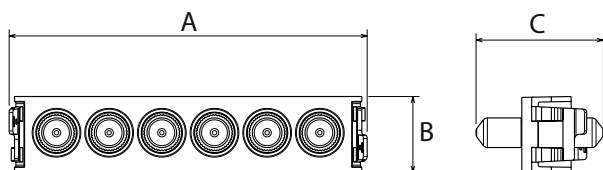
6. COTES D'ENCOMBREMENT DES BLOCS (mm)



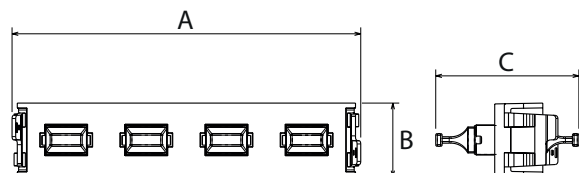
Références	A	B	C
0 321 10/11/12/20/21	108.8	23	33.3



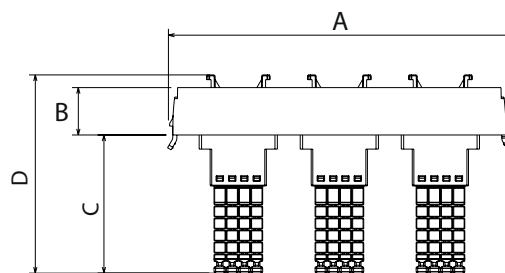
Références	A	B	C
0 321 13/14/15/16/23/24/25/36/37 HVBL12/24	108.8	23	38.4



Références	A	B	C
0 321 17/27	108.8	23	38.7



Références	A	B	C
0 321 18/19-0 321 33/34	108.8	23	44.7



Références	A	B	C	D
AS24SM/MM	108.8	15	50	69

## 7. CARACTÉRISTIQUES TECHNIQUES

### 7.1 Caractéristiques des tiroirs

Profondeur : 285 mm, hauteur 1 U

Capacité maximale :

- 96 connecteurs LC
- 48 connecteurs SC
- 24 connecteurs ST
- 32 connecteurs MTP

Livrés avec visserie et accessoires de câblage :

- 2 presse-étoupes (1 x PG9 / 1 x PG13,5)
- 1 griffe pour mise à la terre

### 7.2 Caractéristiques des connecteurs

Conformément à la norme IEC 60297-3-100

Traversées SC duplex :

- Monomode (UPC : bleu, APC : vert) ou multimode (aqua)
- Verrouillage de type encliquetable «push-pull»
- Corps monobloc plastique
- Manchon céramique
- Fixation par clip métallique
- Endurance : 500 insertions
- Accroissement de perte d'insertion : 0.2dB max
- Conforme aux standard IEC 61754-4, IEC 60784-14, TIA-604-3

Traversées LC duplex :

- Monomode (UPC : bleu, APC : vert) ou multimode (beige ou aqua)
- Haute densité
- Verrouillage à languette
- Corps monobloc plastique
- Manchon céramique
- Fixation par clip métallique
- Endurance : 500 insertions
- Accroissement de perte d'insertion : 0.2dB max
- Conforme aux standard IEC 61754-20, TIA-604-10

Traversées ST simplex :

- Monomode (bouchon : rouge) ou multimode (bouchon noir)
- Verrouillage par raccord de type baïonnette « pousser et tourner »
- Corps métallique
- Manchon céramique
- Fixation par écrou de serrage
- Endurance : 500 insertions
- Accroissement de perte d'insertion : 0.2dB max
- Conforme aux standards IEC 61754-2, TIA-604-2

Traversées MTP/MPO :

- Monomode (vert) ou multimode (beige)
- Verrouillage de type encliquetable «push-pull»
- Corps plastique monobloc
- Fixation par clip métallique
- Orientation opposée (key up/key down) ou alignée (key up/key up)
- Adapté à la très haute densité pour Datacenters
- Conforme aux standards : IEC 61754-7 ; TIA 604-5, TIA-604-18

Classe de protection : IP 20

Résistance au choc : IK 04

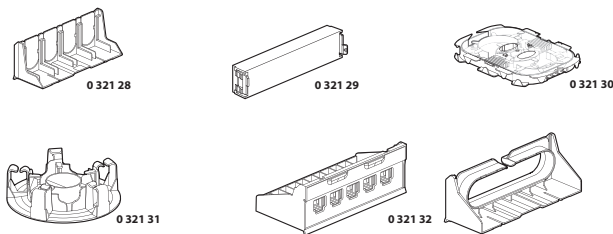
### 7.3 Caractéristiques climatiques

Température de stockage et utilisation : - 10° C à + 60° C

### 7.4 Normes

ISO/IEC 11801, EN 50173, ANSI/TIA 568

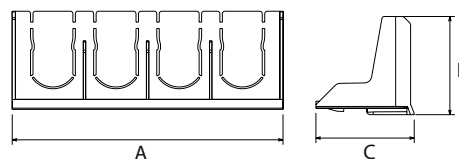
## 8. ACCESSOIRES POUR TIROIR FIBRE OPTIQUE



### 8.1 Accessoire pour éclateur (fan out) pour préconnecteurisation

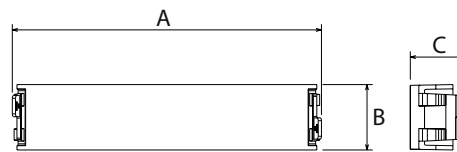
réf 0 321 28

Il se clipse à l'arrière du tiroir et permet l'entrée des préconnecteurisations par la fixation des éclateurs aux 4 entrées défonçable.



### 8.2 Obturateur

réf 0 321 29



### 8.3 Cassette pour pigtail

réf 0 321 30

Capacité 24 fibres

Dans le tiroir : Jusqu'à 2 x 2 cassettes l'une sur l'autre (clip de fixation)

- Fonction porte-épissure

- Enroulement des fibres à l'intérieur, et des câbles à l'extérieur

- Adhésifs double face pour le serrage au lieu des kits d'enroulement, si nécessaire.

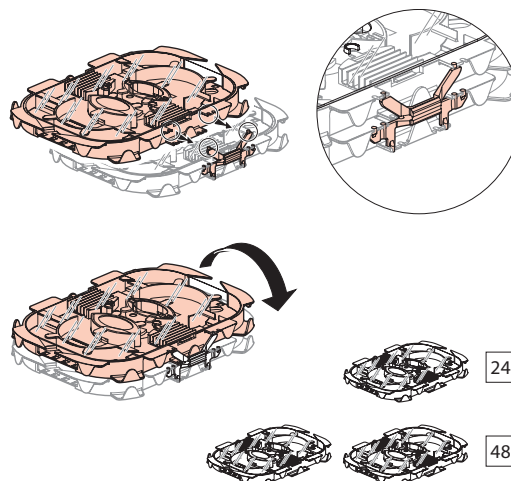
Matière ABS

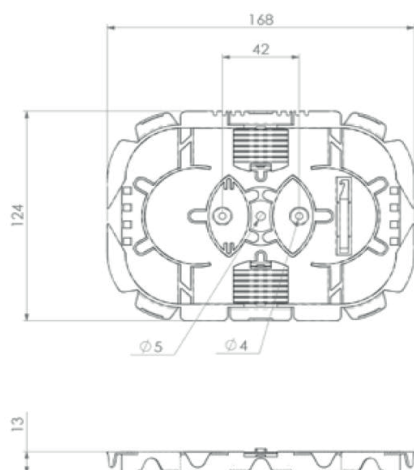
Poids : 81g

Température d'utilisation - 40°C à + 50°C

Standard : ANSI/TIA 568.C

ISO/IEC 11801, EN 50173

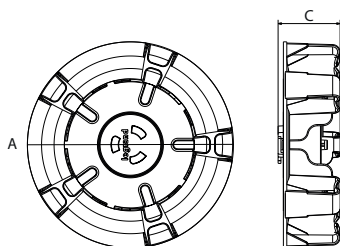




## 8.4 Kits d'enroulement

### réf 0 321 31

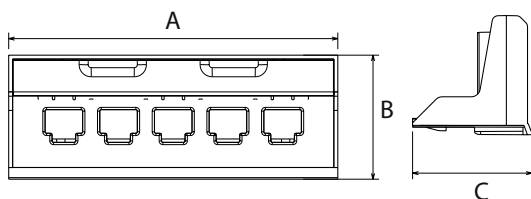
Il se clipse directement sur le tiroir optique à équiper réf. 0 321 00.



## 8.5 Bloc cuivre

### réf 0 321 32

Il se clipse directement sur les tiroirs optiques à équiper : réf. 0321 00/01/02/04/06 ; il permet de mixer fibre optique et cuivre et jusqu'à 5 connecteurs RJ45 LCS3 cat 5e, cat 6, cat 6A et cat 8 par bloc. Livré avec étiquettes de couleurs.



Références	A	B	C
0 32128	108.7	39.4	39.5
0 321 29	108.8	23	19.7
0 321 30	168	13	124
0 321 31	∅ 109		32.8
0 321 32	108.8	41	39.5

## 9. REALISATION A LA DEMANDE

Le service special de Legrand propose des offres à la demande :

- Bloc LC duplex pour 6/12 ou 24 fibres OM5 : bloc couleur Lime, traversées LC beige
- Bloc SC duplex 6 ou 12 fibres OM5 : bloc couleur Lime, traversées SC beige
- Bloc 4 ou 8 MTP adaptateur OM5 key UP/key down : bloc noir, traversées MTP couleur Lime
- Blocs 4 ou 8 MTP adaptateur multimode ou monomode key UP/key UP : bloc noir et traversée MTP grise

Voir les différentes possibilités dans les tableaux ci-dessus.

Consulter votre agence ou votre filiale locale.