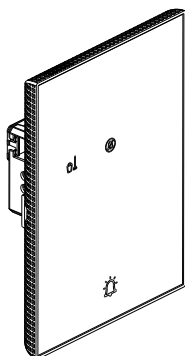


Quadro indicatore esterno BUS-SCS

Riferimento(i): 0 487 75/85
 FL4650/50W/60



INDICE	Pagina
1. Descrizione	1
2. Caratteristiche tecniche	1
3. Norme, certificazioni e marche	1
4. Dimensioni	1
5. Schemi di collegamento del campanello..	2
6. Installazione	2
7. Versione configurata rif. 0 487 85/FL4660 .	3

1. DESCRIZIONE

Quadro indicatore posizionato all'esterno della camera (nel corridoio) per segnalare delle informazioni di servizio:

- Non disturbare (Do Not Disturb)
- Rifare la camera (Make Up Room)
- Servizio aggiuntivo (ad esempio ritirare il bucato per la lavanderia) (solo per la versione configurata rif. 0 487 85/FL4660)

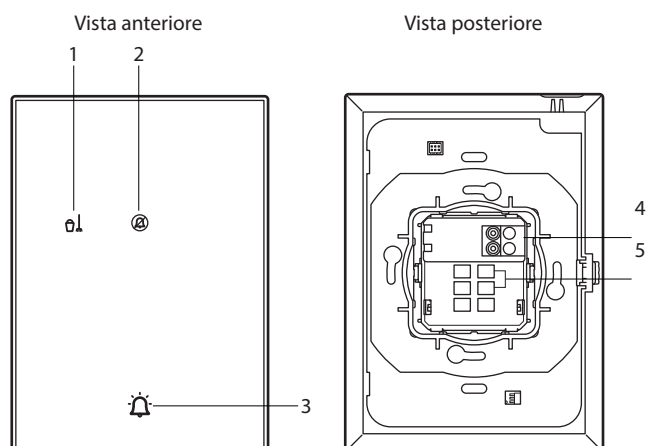
È anche dotato di un pulsante tattile "campanello di chiamata" che lampeggia per 3 sec. per segnalare che il comando è stato registrato.

Lo stato della spia "campanello di chiamata" indica la presenza in camera: acceso segnala la presenza, spento segnala l'assenza.

Se la funzione DND è attiva, il relè "campanello di chiamata" è disattivato. Se si preme, la spia DND lampeggia, mentre la spia "campanello di chiamata" non lampeggia.

Gli allarmi sono segnalati dalla spia "campanello di chiamata" che lampeggia. La funzione d'allarme visivo è prevista solo per gli impianti SCS dotati del dispositivo MH201 e la sua configurazione avviene tramite il software MyHotel_Suite disponibile sul sito www.homesystems-legrandgroup.com.

Il prodotto è anche disponibile per gli impianti IP che integrano il controllore rif. 0 484 08/12 ed è configurabile con il software Hotel Room Configuration Software disponibile sul sito www.legrandoc.com.



Legenda

1. Indicatore MUR (spia verde accesa = RIFARE LA CAMERA)
2. Indicatore DND (spia rossa accesa = NON DISTURBARE)
3. Spia del pulsante di chiamata
4. Connettore di collegamento BUS/SCS
5. Contatto NO per l'attivazione del campanello. Il contatto è comandato premendo sulla spia "campanello".

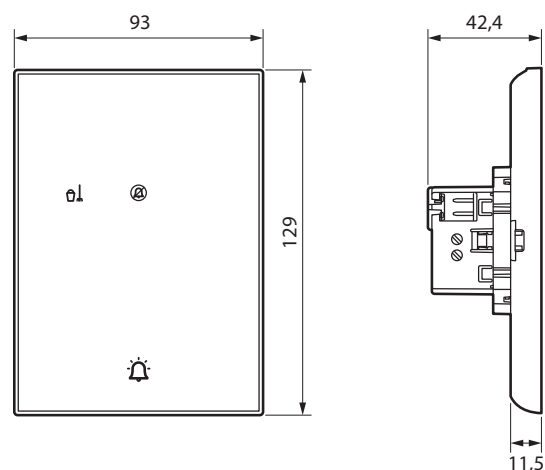
2. CARATTERISTICHE TECNICHE

Alimentazione su BUS/SCS:	18 - 27 V cc
Consumo in modalità attesa:	8 mA
Consumo in carica:	20 mA max
Contatto relè (attivato dal pulsante frontale):	230 V ca max 1 A max
Temperatura di esercizio:	da 0 °C a +40 °C
Temperatura di stoccaggio:	da -20 °C a +70 °C
Indice di protezione:	IP 20, IK 04
Colore piastra e wall box (standard):	Nero rif. 0 487 75/FL4650 o bianco rif. FL4650W

3. NORME, CERTIFICAZIONI E MARCHI

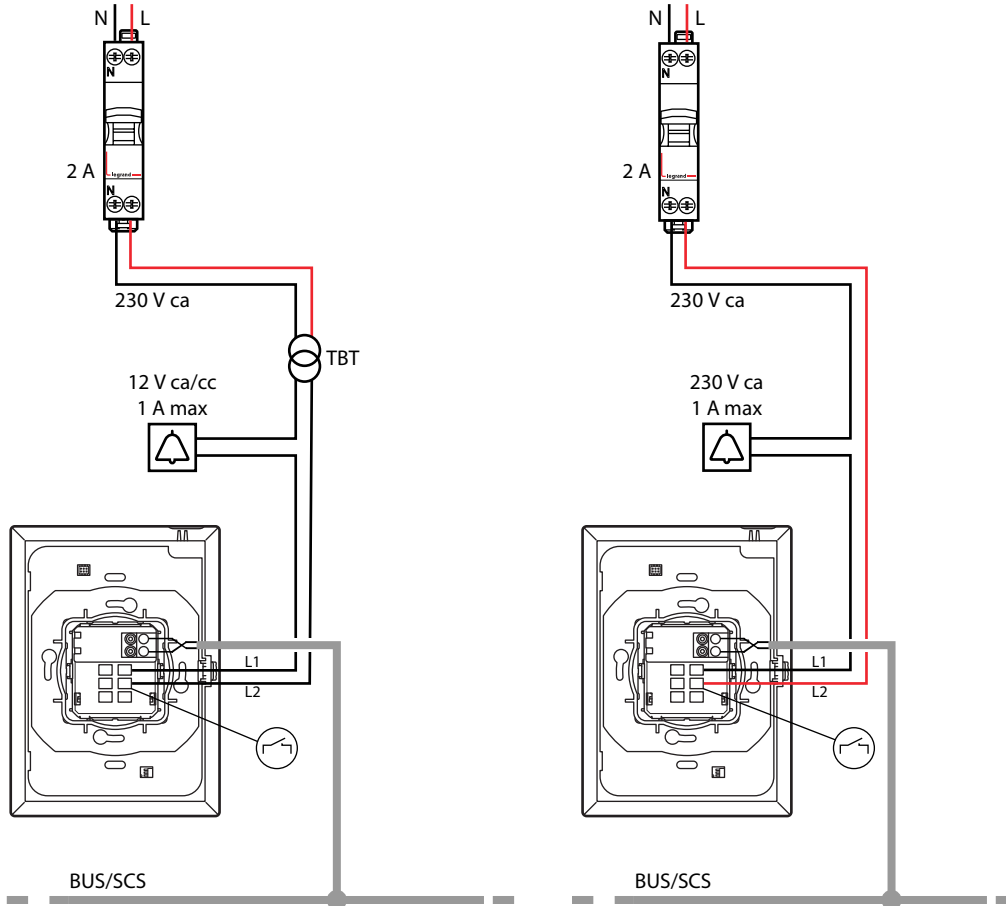
EN 60669-2-5
 Conforme CE

4. DIMENSIONI



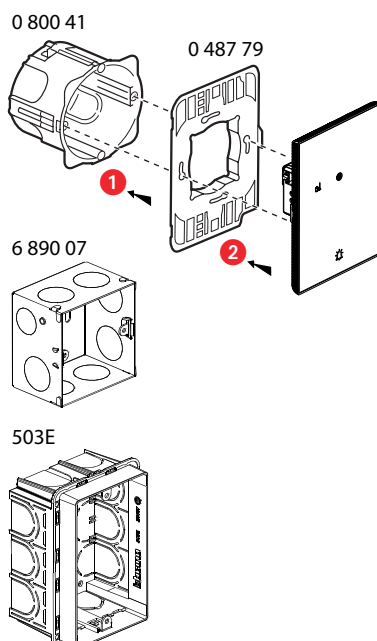
5. SCHEMI DI COLLEGAMENTO DEL CAMPANELLO

Il relè "campanello di chiamata" è attivo per tutto il tempo durante il quale viene premuto il tasto del dispositivo.

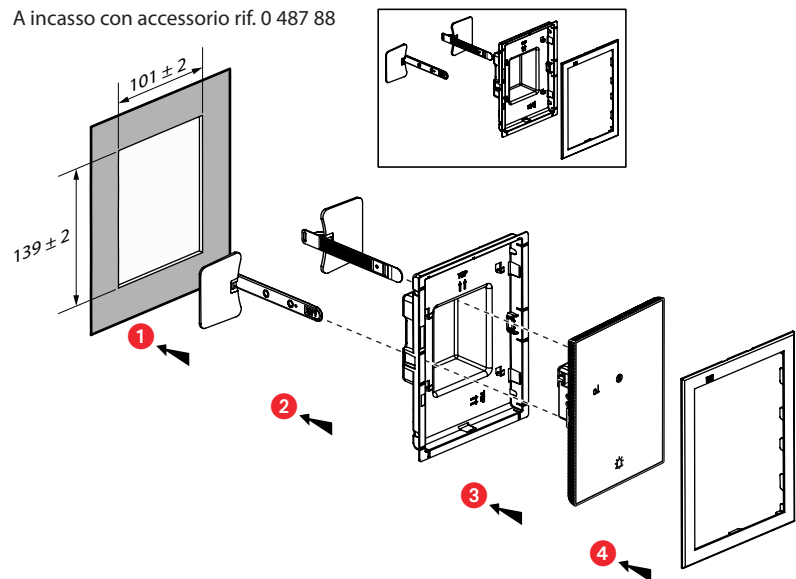


6. INSTALLAZIONE

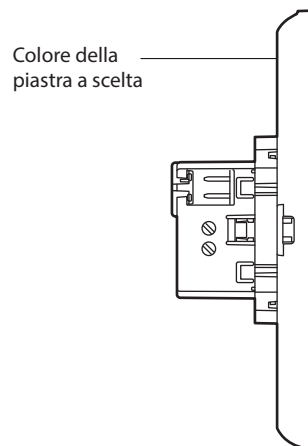
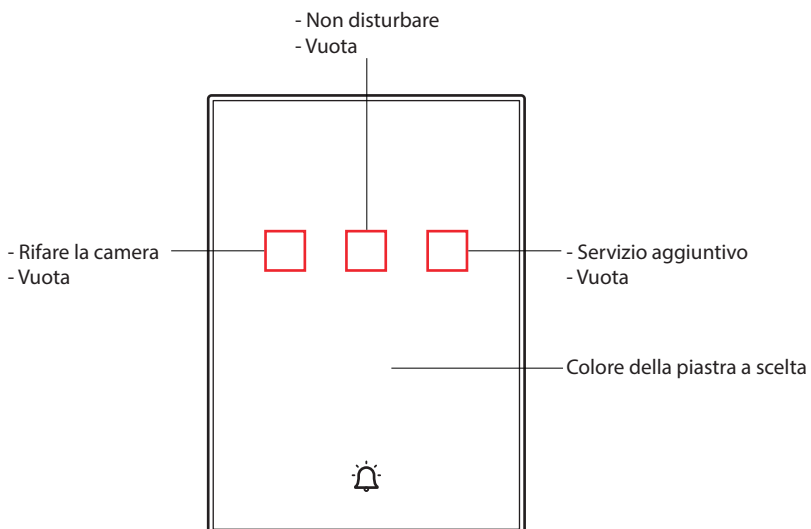
A parete con moduli da incasso



A incasso con accessorio rif. 0 487 88



7. VERSIONE CONFIGURATA RIF. 0 487 85/FL4660



- Opzioni (posizionamento predefinito):
- Logo hotel
 - N. camera (alfanumerico)
 - Versione a filo parete

Il configuratore è disponibile al seguente indirizzo: www.uxforupscalehotel.legrand.com.
L'elenco per selezionare i pittogrammi e i colori (piastra e quadro) è accessibile dal configuratore.