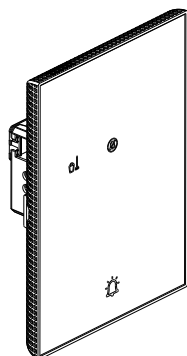


Panneau indicateur extérieur BUS-SCS

Référence(s) : 0 487 75/85
 FL4650/50W/60



SOMMAIRE	Page
1. Description	1
2. Caractéristiques techniques	1
3. Normes, certifications et marques	1
4. Dimensions	1
5. Schémas de raccordement de la sonnette	2
6. Installation	2
7. Version configurée réf. 0 487 85/FL4660...	3

1. DESCRIPTION

C'est un panneau indicateur positionné à l'extérieur à la chambre (dans le couloir) signalant des informations de service :

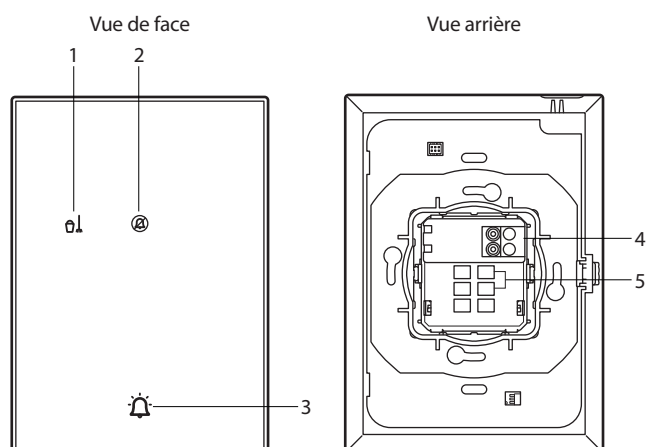
- Ne pas déranger (Do Not Disturb)
- Faire la chambre (Make Up Room)
- Service additionnel (par exemple ramasser le linge) (uniquement sur version configurée réf. 0 487 85/FL4660)

Il est également équipé d'une touche tactile "sonnette d'appel" qui clignote 3s pour montrer que l'appui a bien été pris en compte. L'état du voyant "sonnette d'appel" indique la présence dans la chambre : allumé si présence, éteint si absence.

Si la fonction DND est active, le relais "sonnette d'appel" est désactivé. Lors d'un appui, le voyant DND clignote, le voyant "sonnette d'appel" ne clignote pas.

Les alarmes sont signalées par le voyant "sonnette d'appel" clignotant. Cette fonction d'alarme visuelle est disponible uniquement pour les installations SCS incluant le dispositif MH201 et est configurable avec le logiciel MyHotel_Suite disponible sur le site www.homesystems-legrandgroup.com.

Ce produit est également disponible pour les installations IP incluant le contrôleur réf. 0 484 08/12 et est configurable avec le logiciel Hotel Room Configuration Software disponible sur le site www.legrandoc.com.



Légende

1. Indicateur MUR (voyant vert allumé = FAIRE LA CHAMBRE)
2. Indicateur DND (voyant rouge allumé = NE PAS DÉRANGER)
3. Voyant d'appel sonnette
4. Connecteur de branchement BUS/SCS
5. Contact NO pour l'activation de la sonnette. Le contact est commandé par appui sur le voyant "sonnette".

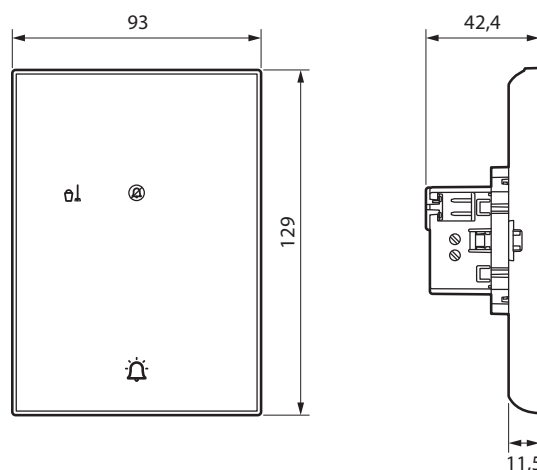
2. CARACTÉRISTIQUES TECHNIQUES

Alimentation sur BUS/SCS :	18 - 27 Vdc
Consommation en veille :	8 mA
Consommation en charge :	20 mA max
Contact relais (activé par le bouton frontal) :	230 Vac max 1 A max
Température de fonctionnement :	0 °C à +40 °C
Température de stockage :	-20 °C à +70 °C
Indice de protection :	IP 20, IK 04
Couleur plaque et wall box (standard) :	Noir réf. 0 487 75/FL4650 ou blanc réf. FL4650W

3. NORMES, CERTIFICATIONS ET MARQUES

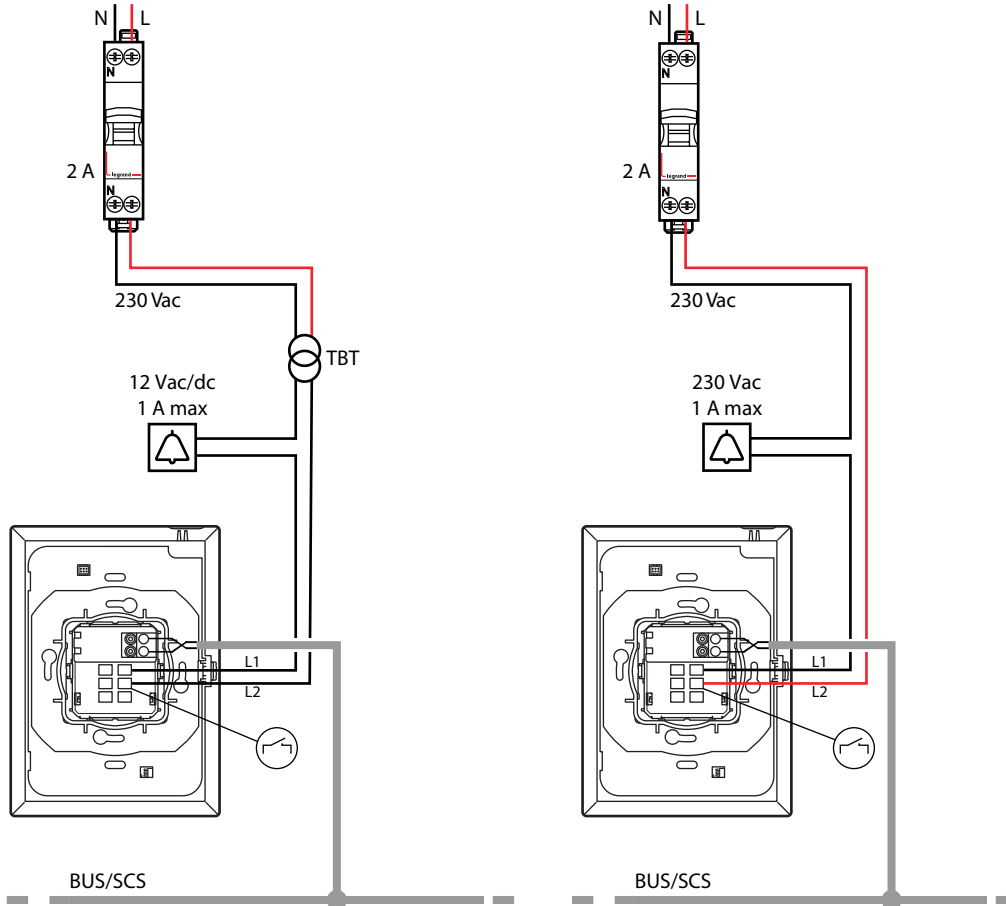
EN 60669-2-5
 Conforme CE

4. DIMENSIONS



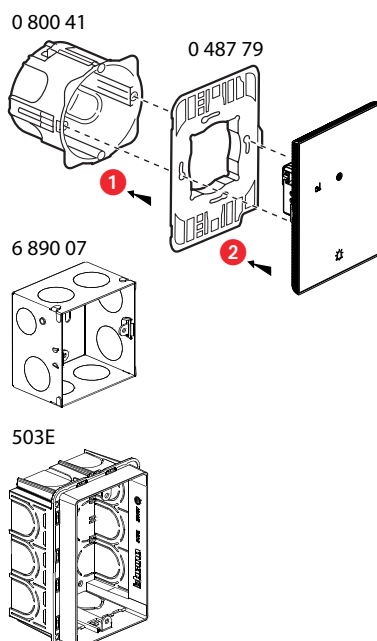
5. SCHÉMAS DE RACCORDEMENT DE LA SONNETTE

Le relais "sonnette d'appel" est activé pendant toute la durée de la pression sur la touche du dispositif.

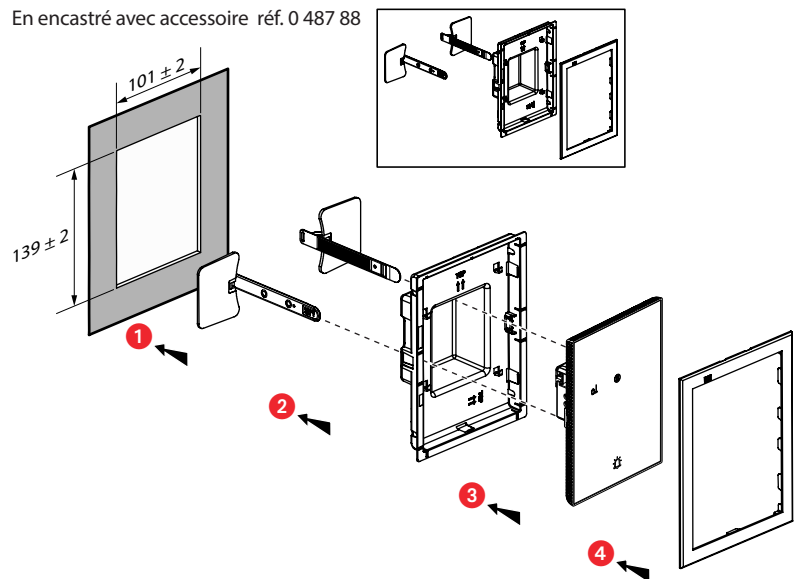


6. INSTALLATION

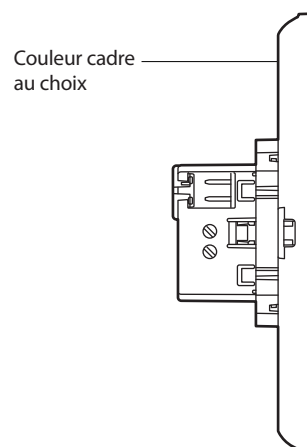
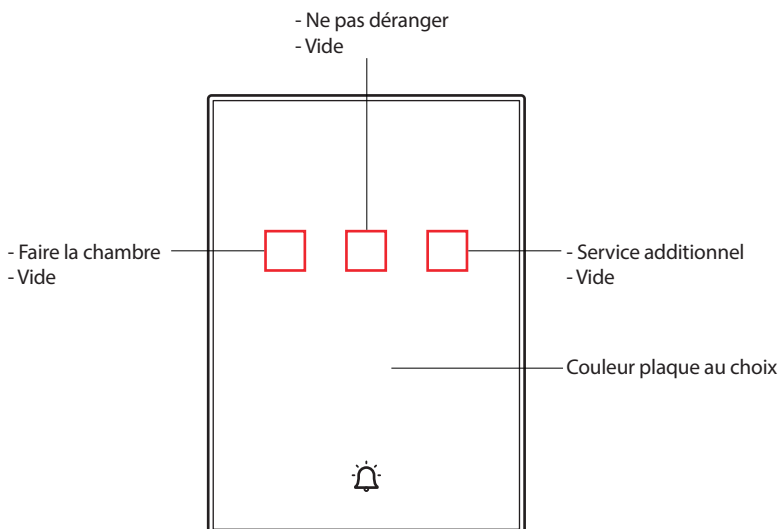
En saillie avec boîtes d'encastements



En encastré avec accessoire réf. 0 487 88



7. VERSION CONFIGURÉE RÉF. 0 487 85/FL4660



- Options (emplacement prédéfinis) :
- Logo hôtel
 - N° chambre (alphanumérique)
 - Version affleurante

Le configurateur est disponible à l'adresse suivante : www.uxforupscalehotel.legrand.com.
La liste de choix des pictogrammes et des couleurs (plaque et cadre) est accessible par le configurateur.