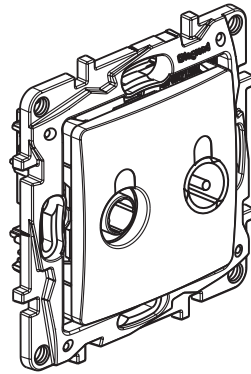


Niloe™
Prises TV/R pour réseaux câblés

Réf.(s) : 6 645 82 - 6 646 82



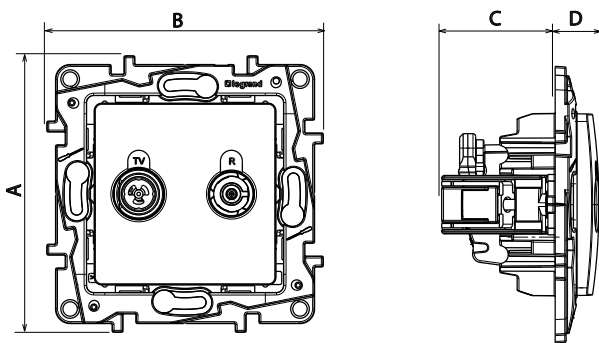
1. USAGE

Permet de recevoir les signaux télévision et radio exclusivement sur la bande terrestre 5-862 MHz.
 Utilisation en maintenance d'installation.
 Blindage Classe A - Cablage étoile
 Câble recommandé 17/19 VATC
 Arrivée de câble unique.

2. GAMME

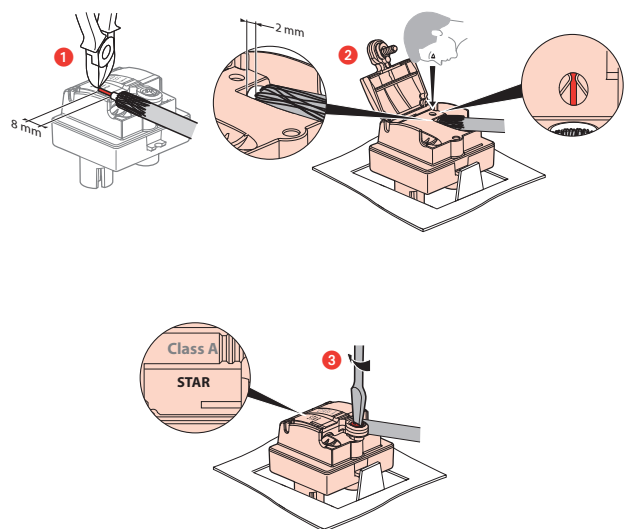
Désignation	Couleur		Nbre de modules
	Pur	Lin	
Prise TV/R pour réseaux câblés	6 645 82	6 646 82	2

3. COTES D'ENCOMBREMENT (mm)

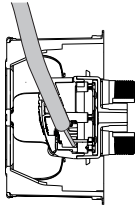
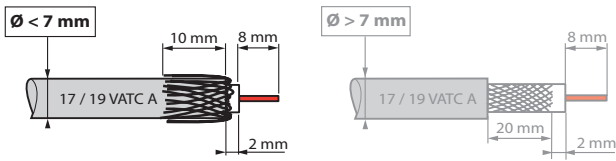


Références	A	B	C	D
6 645 82 - 6 646 82	75,8	75,8	31	12

4. RACCORDEMENT



5. PRECAUTIONS DE CABLAGE



La connexion arrière limite la déformation du câble coaxial, évitant une rupture d'impédance et préserve donc les performances.

6. CARACTÉRISTIQUES TECHNIQUES

■ 6.1 Caractéristiques mécaniques

Protection contre les corps solides et liquides : IP 21
Protection contre les impacts : IK 04
Tenue câble 120 N : norme IEC 61169-24

■ 6.2 Caractéristiques matières

Matière : - Enjoliveur : ABS
- Sans halogène
- Tenue aux UV
Moteur : - Boîtier : zamac
- Capot : zamac
- Broche : bronze
- Vis : acier

■ 6.3 Caractéristiques électriques

- Connecteur mâle $\varnothing 9,52 \text{ mm}$ (TV)
- Connecteur femelle (Radio)
- Impédance caractéristiques : 75 ohm

Efficacité de blindage classe A (le blindage classe A est nécessaire pour prévenir des interférences causées par l'usage des nouveaux signaux téléphone 3 et 4 G, ces signaux non désirés pouvant générer des pixelisations sur l'écran ou détériorer la bande son).

- Bandes de fréquence : TV : 5-68 / 120-862 MHz
R : 87.5-108 MHz

- Résistance d'isolement : norme CEI 61169-24

■ 6.4 Caractéristiques climatiques

Température de stockage et utilisation : - 5° C à + 35° C

7. ENTRETIEN

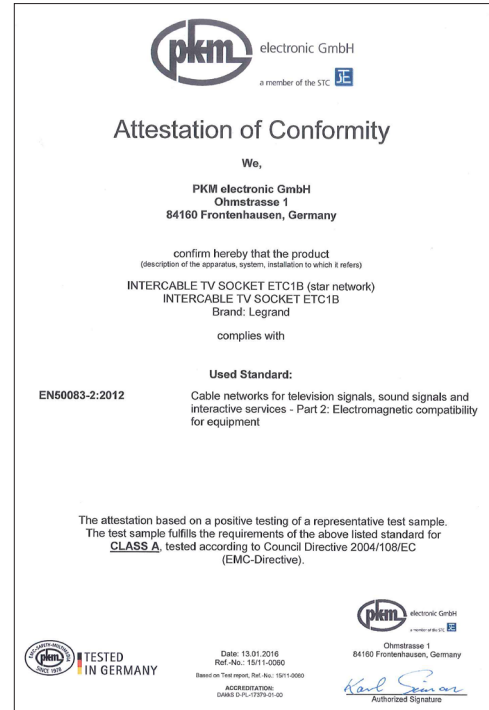
Nettoyage superficiel au chiffon.
Ne pas utiliser : acétone, dégraissant, trichloréthylène.

Tenue aux produits suivants : Hexane (EN 60669-1), alcool à brûler, eau savonneuse, ammoniac dilué, javel pure diluée à 10%, produit à vitres, lingettes pré-imprégnées.

Attention : Pour l'utilisation de produits d'entretien spécifiques, un essai préalable est nécessaire.

8. NORMES ET AGREMENTS

- EN 50083-2
- Agréée par Interkabel et Telenet pour la Belgique
- Certificat Classe A



9. PERFORMANCE

