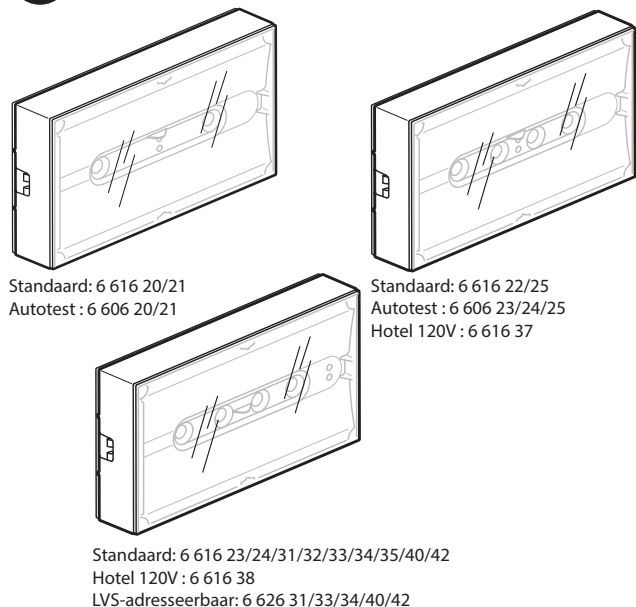


www.legrandoc.com



INHOUDSOPGAVE

Pagina

1. Beschrijving	1
2. Installatie	2
3. Werking	3
4. Aansluiting	4
5. Adressering van een LVS-verlichtingstoestel met de configuratietool ref. 0 626 10	6
6. Fotometrische gegevens	8
7. Onderhoud	8
8. Conformiteit en goedkeuring	9
9. Toebehoren	9

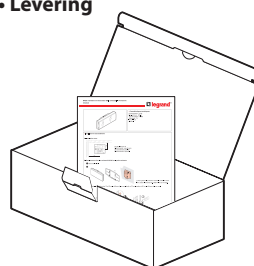
1. BESCHRIJVING

Led-noodverlichtingstoestellen IP 42 - IK 07
 Klasse II:

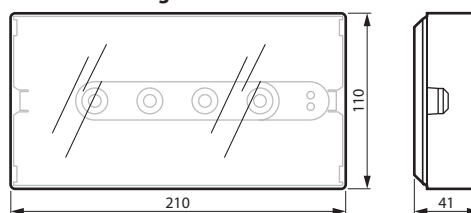
Ref	Stroom/ autonomie	Modus	Verbruik P (W)	Verbruik NP (W)	Batterijen
6 606 20	70 lm/1 u	NP		1,3	Ni-Cd
6 606 21	100 lm/1 u	NP		1,3	Ni-Cd
6 606 23	200 lm/1 u	NP		1,7	Ni-Cd
6 606 24	350 lm/1 u	NP		2,3	Ni-Cd
6 606 25	500 lm/1 u	NP		2,7	Ni-MH
6 616 20	70 lm/1 u	NP		1,3	Ni-Cd
6 616 21	100 lm/1 u	NP		1,3	Ni-Cd
6 616 22	160 lm/1 u	NP		2,2	Ni-Cd
6 616 23	200 lm/1 u	NP		2,2	Ni-Cd
6 616 24	350 lm/1 u	NP		2,8	Ni-Cd
6 616 25	500 lm/1 u	NP		2,5	Ni-MH
6 616 31	100 lm/1 u	P/NP	4	2	Ni-Cd
6 616 32	160 lm/1 u	P/NP	4	2	Ni-Cd
6 616 33	200 lm/1 u	P/NP	4	2	Ni-Cd
6 616 34	350 lm/1 u	P/NP	4	2	Ni-Cd
6 616 35	500 lm/1 u	P/NP	3	0,8	Ni-MH
6 616 37	160 lm/1 u	NP		2,2	Ni-Cd
6 616 38	350 lm/1 u	NP		2,8	Ni-Cd
6 616 40	100 lm/3 u	P/NP	3	0,8	Ni-MH
6 616 42	200 lm/2 u	P/NP	3	0,8	Ni-MH
6 626 31	100 lm/1 u	P/NP	4	2	Ni-Cd
6 626 33	200 lm/1 u	P/NP	4,2	2	Ni-Cd
6 626 34	350 lm/1 u	P/NP	3	0,8	Ni-MH
6 626 40	100 lm/3 u	P/NP	3	0,8	Ni-MH
6 626 42	200 lm/2 u	P/NP	3	0,8	Ni-MH

1. BESCHRIJVING (VERVOLG)

• Levering



• Buitenafmetingen



Gewicht van het verpakte product: 500 gram
 Volume van het verpakte product: 1,15 dm³

• Technische eigenschappen

Voeding

. alle referenties behalve 6 616 37/38 : 230 V~ - 50/60 Hz
 . 6 616 37/38 : 110-127 V~ - 50/60 Hz

Uitgerust met krachtige automatische aansluitklemmen (2 x 2,5 mm²)

Klasse II:

Bedrijfstemperatuur: van 0 °C tot + 40 °C.

Afstandsbediening voor de uitschakeling bij opzettelijke stroomonderbrekingen.

Beveiligde ingangsklemmen van de afstandsbediening tegen foutieve aansluitingen.

Klem waarmee het permanente deel van het verlichtingstoestel in de blokken P/NP in- en uitgeschakeld kan worden.

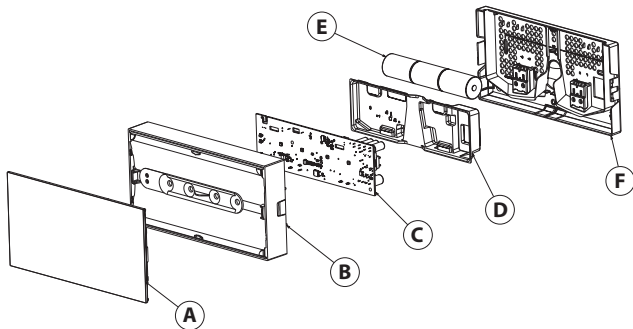
Conform de normen: EN 60598-2-22

Voorzien van de kwaliteitslabels ENEC EN 60 598 2-22 en AENOR

Product voor opbouw op muren of plafonds.

1. BESCHRIJVING (VERVOLG)

• Materialen

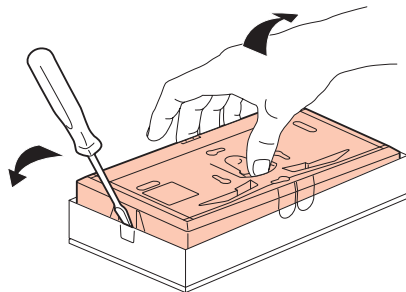


- (A) Verspreider: zelfdovend (750° 30s) opalkleurig polycarbonaat
- (B) Reflector: zelfdovend (850° 30s) wit polycarbonaat
- (C) Elektronische kaart
- (D) Beschermende behuizing van amorf PET
- (E) Batterij
- (F) Loskoppelbaar voetstuk: polypropyleen, zelfdovend (850 °C 30s)

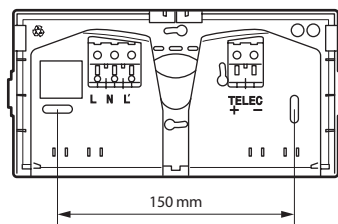
Alle plastic onderdelen van meer dan 50 g worden geïdentificeerd door een markering van het materiaal, zodat deze stukken aan het einde van de levensduur van het product gerecycleerd kunnen worden.

2. INSTALLATIE

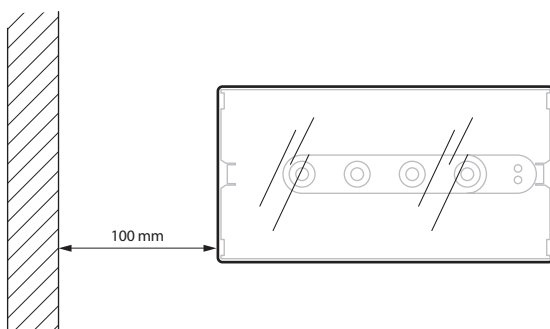
• Opening van het blok



• Afmetingen van de bodem

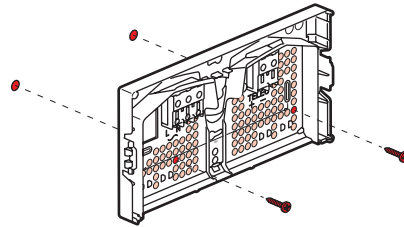


• Bevestiging van de bodem

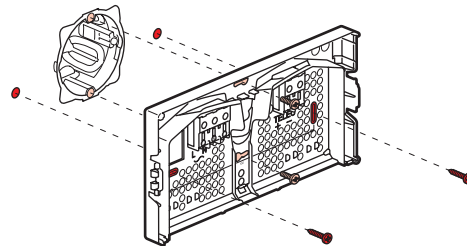


2. INSTALLATIE (VERVOLG)

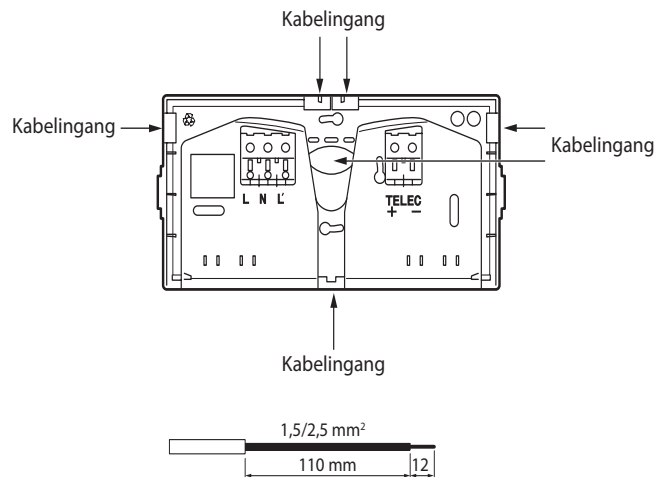
Bevestiging via bestaande gaten met een andere hartafstand is mogelijk dankzij de transparante cellen. Men kan de bodem vastzetten zonder die eerst te doorboren. Het volstaat om direct in de cellen te schroeven



Kan worden gemonteerd op een inbouwdoos Ø 60:

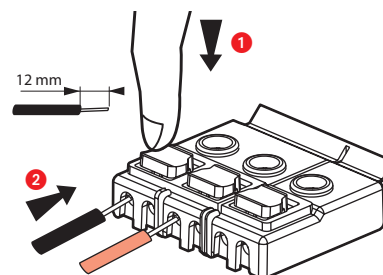


• Bekabeling



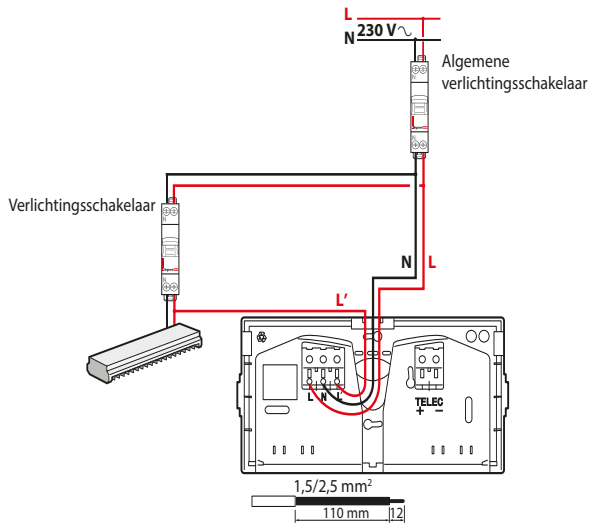
TELEC - Aansluitklemmen: geen polariteit met de Legrand-afstandsbediening, ref. 0 039 00/01.
Capaciteit van de aansluitklemmen: 2 x 2,5 mm².

• Bij bekabeling met soepele draden

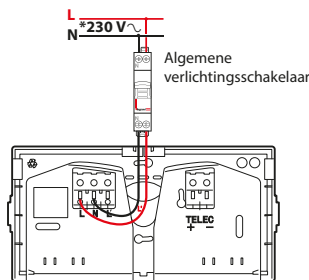


2. INSTALLATIE (VERVOLG)

• Bekabeling in permanente modus



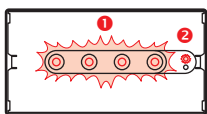
• Bekabeling in niet permanente modus



*110-127 V voor ref. 6 616 37/38

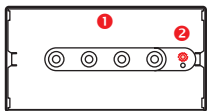
3. WERKING

■ 3.1 Inschakeling / stand-bymodus



Permanent

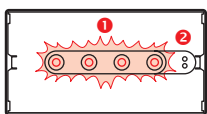
- 1 Oplichting van de nood-leds (stroom \approx 100 lumen) indien de klem L' gevoed wordt
- 2 Groene led voor de status van het verlichtingstoestel licht op



Niet-permanent

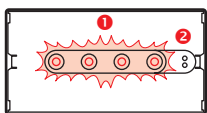
- 1 De nood-leds lichten niet op
- 2 Groene led voor de status van het verlichtingstoestel licht op

■ 3.2 Stroomonderbreking / veiligheidsmodus



Permanent

- 1 De nood-leds lichten op met de toegekende stroom
- 2 De groene status-led van het verlichtingstoestel dooft



Niet-permanent

- 1 Oplichting van de nood-leds met de toegekende stroom
- 2 De groene status-led van het verlichtingstoestel dooft

3. WERKING (VERVOLG)

■ 3.3 Uitschakeling door de afstandsbediening, ref. 0 039 00/01 (behalve voor ref. 6 616 37/38)

Na een opzettelijke onderbreking van de normale verlichting:

Een druk op de toets schakelt het verlichtingstoestel uit om ontlading van de batterij te vermijden.

Nieuwe inschakeling van de normale verlichting:

Het verlichtingstoestel wordt automatisch terug in de stand-bystand geplaatst, in de oorspronkelijke werkingsmodus (P/NP).

■ 3.4 Test van de standaard verlichtingstoestellen

De standaard verlichtingstoestellen kunnen getest worden door een normale stroomonderbreking:

- de controle van de werkingsovergang is correct wanneer de NOOD-LEDS oplichten
- de controle van de autonomie is correct wanneer de nood-leds blijven branden gedurende de volledige duur van de toegekende autonomie (1,2 of 3 uur).

■ 3.5 Test van de LVS-verlichtingstoestellen

De LVS-verlichtingstoestellen beschikken over 2 werkingsmodi, namelijk de Autotest-modus en de adresseerbare modus.

Autotest-modus

De LVS-verlichtingstoestellen worden in de fabriek geconfigureerd in de Autotest-modus. Ze kunnen dan in deze modus gebruikt worden, zonder verdere ingrepen.

Adresseerbare modus

Dit verlichtingstoestel kan eveneens gebruikt worden in een adresseerbaar systeem. Hiertoe dient het geadresseerd te worden met behulp van de infraroodtool met ref. 0 626 10, conform de procedure die beschreven staat in hoofdstuk 6. Vervolgens kan het vanop afstand bestuurd worden met behulp van de beheerscentrale met ref. 0 626 00 (voor meer informatie kunt u de gebruikshandleiding voor adresseerbare verlichtingstoestellen raadplegen, die meegeleverd wordt met de ref. 0 626 00).

■ 3.5.1 Automatische controle van de status van het verlichtingstoestel (Autotest-systeem)

Dit verlichtingstoestel controleert automatisch de werkingsstatus.

Deze werkingsmodus is uitsluitend beschikbaar voor de LVS-verlichtingstoestellen.

Eén keer per week:

Omschakeling in noodmodus gedurende 15 seconden en test van deze omschakeling in noodmodus en de lichtbronnen.

Eén keer per trimester:

Omschakeling in noodmodus gedurende de duur van de toegekende autonomie (1u; 2u; 3u) en test van de autonomie van de batterij.

■ 3.5.2 Resultaat van de automatische testen

Leds	Verlichtingstoestel OK	Fout accu	Elektronische storing
Groen	(aanhoudend of knipperend)		
Geel		(aanhoudend)	(snel knipperend)

Het tijdstip van de testen wordt vastgesteld op het tijdstip van de eerste inschakeling van het verlichtingstoestel; de dag van de test wordt willekeurig gekozen om te verzekeren dat een minimaal aantal verlichtingstoestellen gelijktijdig getest worden

Het tijdstip van de test van alle verlichtingstoestellen kan gewijzigd worden door gelijktijdig te drukken op de toetsen en van de afstandsbediening op het gewenste nieuwe tijdstip.

■ 3.5.3 Stopzetting van een test in uitvoering

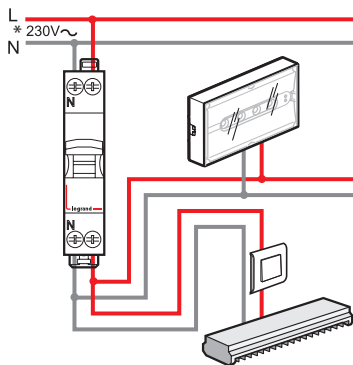
In het geval een autotest in uitvoering het gebruik hindert, is het mogelijk deze test onmiddellijk te stoppen. Druk op de toets EXTINCTION van de afstandsbediening met ref. 0 039 00. De test wordt gestopt en uitgesteld tot de volgende dag.

■ 3.5.4 Bijzondere gevallen

Wanneer een spanningsonderbreking langer dan 3 dagen duurt, worden de testen niet meer uitgevoerd. De testcyclus zal hervat worden na de nieuwe inschakeling en zodra de batterijen opnieuw opgeladen zijn. De testen die voorzien waren voor de dag van de nieuwe inschakeling worden automatisch 24 u uitgesteld.

4. AANSLUITING

■ 4.1 Aansluiting van het net van de autonome verlichtingstoestellen

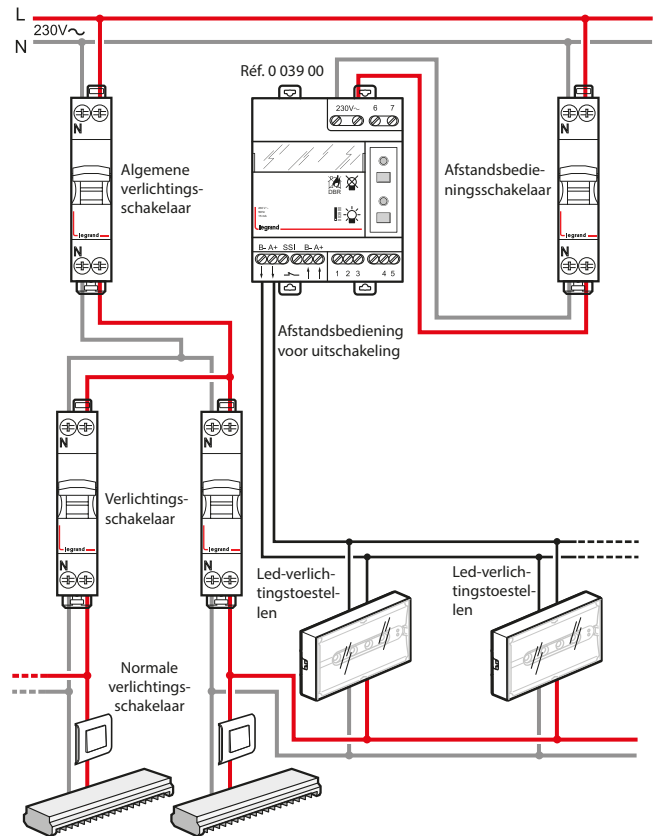


De aftakking kan plaatsvinden in een verdeelkast, aan de schakelaar of in een klemmenkast. De voeding van de verlichtingstoestellen wordt onderworpen aan dezelfde regels als de verlichtingstoestellen (normale bekabeling).

De polariteit van de afstandsbediening hoeft niet gerespecteerd te worden op de LVS-verlichtingstoestellen indien er een Legrand-afstandsbediening met ref. 0 039 00 of 0 039 01 gebruikt wordt. In het geval er een andere afstandsbediening gebruikt wordt, dient de polariteit van de bekabeling wel gerespecteerd te worden en dient de bediening voor de in- of uitschakeling minstens 2 seconden aangehouden te worden.

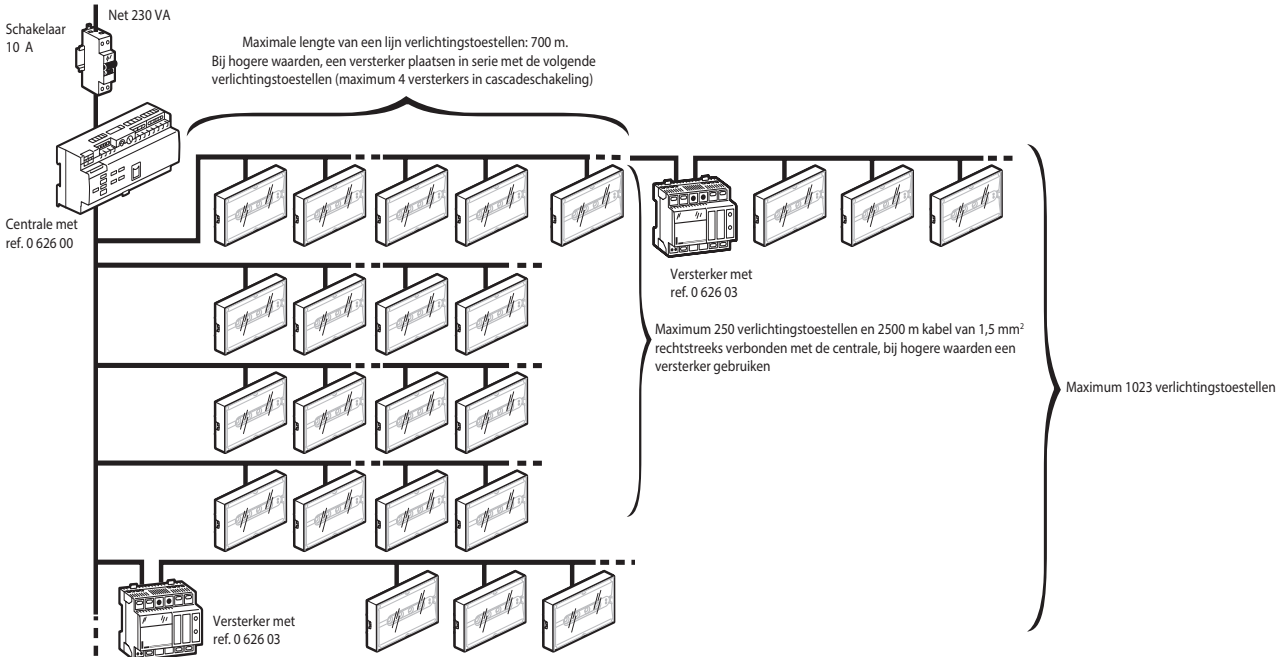
*110-127 V voor ref. 6 616 37/38

**■ 4.2 Aansluiting van de afstandsbediening
Afstandsbediening voor uitschakeling
(behalve voor ref. 6 616 37/38)**

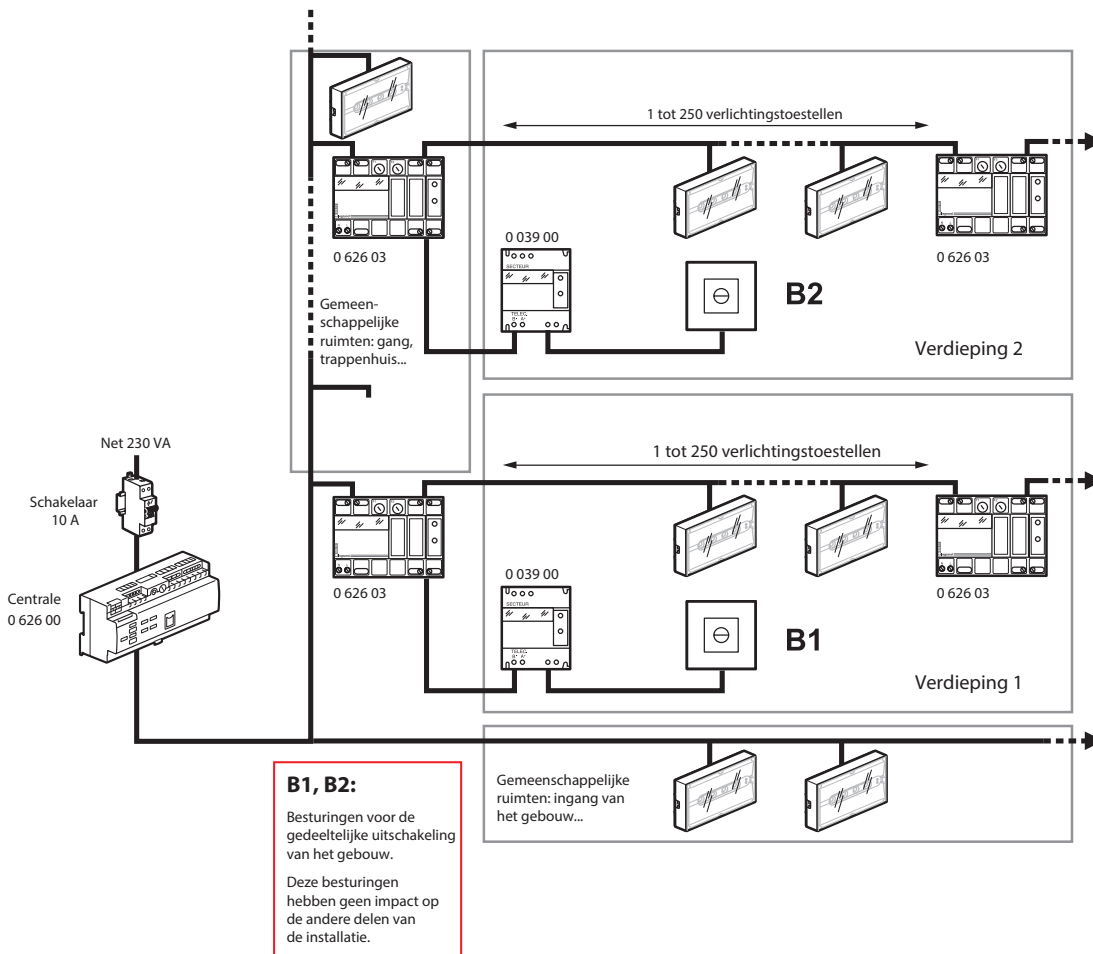


4. AANSLUITING (VERVOLG)

■ 4.3 Aansluiting voor een adresseerbare installatie voor de LVS-verlichtingstoestellen (referentie: 6 626 21/31/33/34/40/42)
Installatie met algemene uitschakeling



Installatie met gedeeltelijke uitschakeling

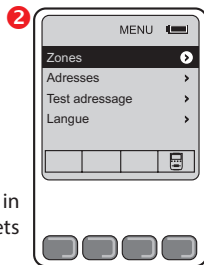


**5. ADRESSERING VAN EEN LVS-VERLICHTINGSTOESTEL
MET DE CONFIGURATIE TOOL MET REF. 0 626 10**

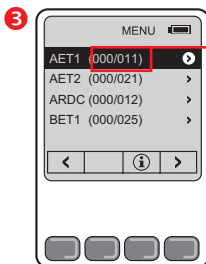
■ 5.1 Programmering van het adres met de configuratietool, voorzien van de software voor de configuratie van de interfaces



Schakel de configuratietool in door 2 seconden op de toets OK te drukken.



Selecteer de regel Zones in het hoofdmenu

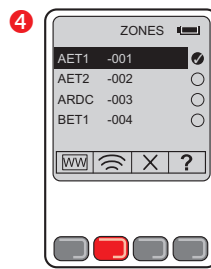


Geeft het aantal verlichtingstoestellen in de zone en het aantal geadresseerde toestellen aan; hier 11 verlichtingstoestellen in deze zone, waarvan 0 geadresseerde.



Selecteer de zone waarin u de verlichtingstoestellen wenst te adresseren.

**5. ADRESSERING VAN EEN LVS-VERLICHTINGSTOESTEL
MET DE CONFIGURATIE TOOL MET REF. 0 626 10 (VERVOLG)**



Verklaring van de toetsen:

Maakt het mogelijk de positie van de schakelaars te bepalen voor de verlichtingstoestellen die hierover beschikken.

Maakt het mogelijk het verlichtingstoestel te adresseren door met de configuratietool eronder te gaan staan (de nood-leds van het geadresseerde verlichtingstoestel zullen gedurende 2 seconden oplichten).

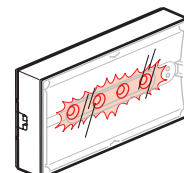
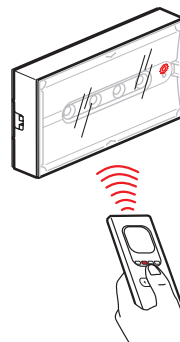
Het verlichtingstoestel mag geen adres bevatten.



Maakt het mogelijk de adressering van een verlichtingstoestel met dit adres te verwijderen. Het adres 0000 maakt het mogelijk de adressering te verwijderen, ongeacht het adres van het blok (de nood-leds zullen 2 keer gedurende 2 seconden oplichten). Deze stap is verplicht in het geval het adres van het verlichtingstoestel gewijzigd wordt.

Maakt het mogelijk het geadresseerde verlichtingstoestel te testen (de nood-leds zullen gedurende 2 seconden oplichten om aan te geven dat het verlichtingstoestel het adres van het blok bevat en de standby-leds zullen doven om aan te geven dat het verlichtingstoestel niet het correcte adres bevat).

Het verlichtingstoestel dient onder spanning te staan.



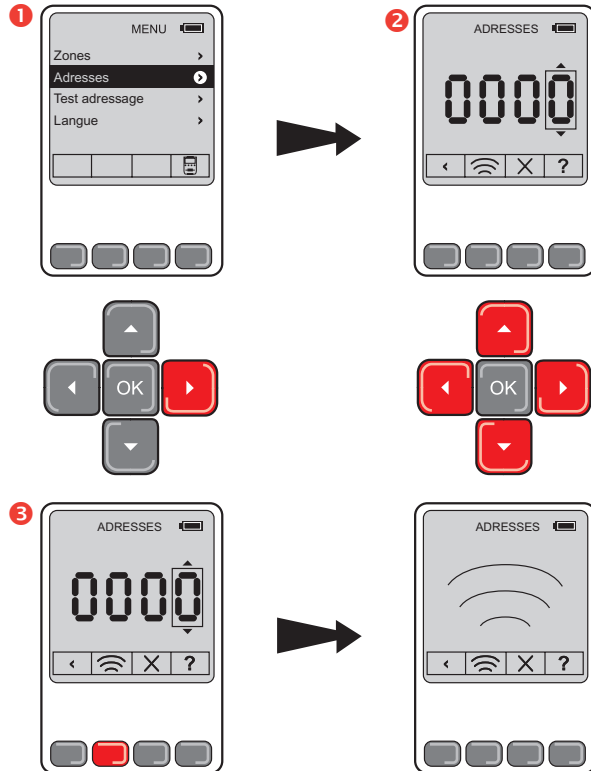
Het verlichtingstoestel heeft het adres correct geregistreerd en zal gedurende 2 seconden de nood-leds laten oplichten.

Maximale afstand tussen de afstandsbediening en het verlichtingstoestel van 0,1 tot 2 m.

5. ADRESSERING VAN EEN LVS-VERLICHTINGSTOESTEL MET DE CONFIGURATIETOOL MET REF. 0 626 10 (VERVOLG)

■ 5.2 Programmering van een bekend adres met de configuratietool

Bijvoorbeeld het adres 0000.



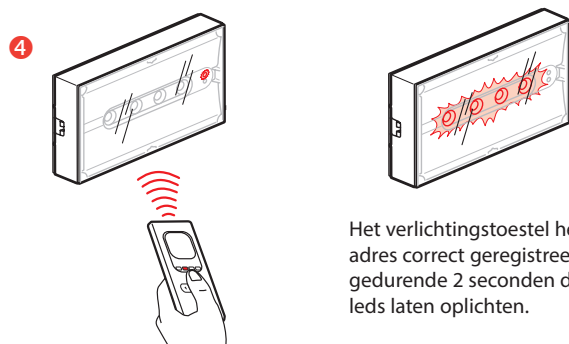
Verklaring van de toetsen:

Maakt het mogelijk het verlichtingstoestel te adresseren door met de configuratietool eronder te gaan staan (de nood-leds van het geadresseerde verlichtingstoestel zullen gedurende 2 seconden oplichten).

Het verlichtingstoestel mag geen adres bevatten.

Maakt het mogelijk de adressering van een verlichtingstoestel met dit adres te verwijderen. Het adres 0000 maakt het mogelijk de adressering te verwijderen, ongeacht het adres van het blok (de nood-leds zullen 2 keer gedurende 2 seconden oplichten). Deze stap is verplicht in het geval het adres van het verlichtingstoestel gewijzigd wordt.

Maakt het mogelijk het geadresseerde verlichtingstoestel te testen (de nood-leds zullen gedurende 2 seconden oplichten om aan te geven dat het verlichtingstoestel het adres van het blok bevat en de stand-by-leds zullen doven om aan te geven dat het verlichtingstoestel niet het correcte adres bevat).

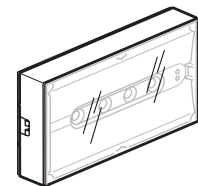
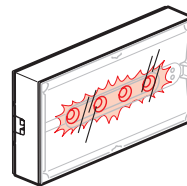
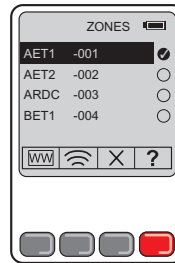


Het verlichtingstoestel heeft het adres correct geregistreerd en zal gedurende 2 seconden de nood-leds laten oplichten.

Maximale afstand tussen de afstandsbediening en het verlichtingstoestel van 0,1 tot 2 m.

5. ADRESSERING VAN EEN LVS-VERLICHTINGSTOESTEL MET DE CONFIGURATIETOOL MET REF. 0 626 10 (VERVOLG)

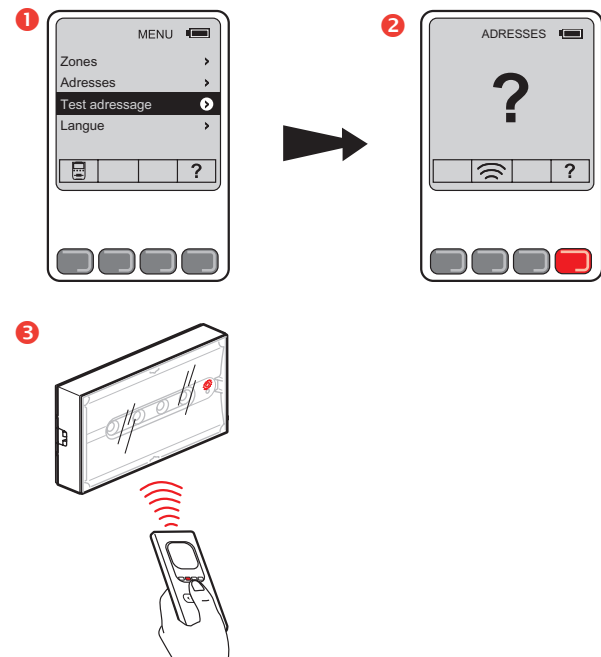
■ 5.3 Test van een bijzonder adres



Indien het adres in het verlichtingstoestel effectief het geteste adres is, zullen de nood-leds gedurende 2 seconden oplichten.

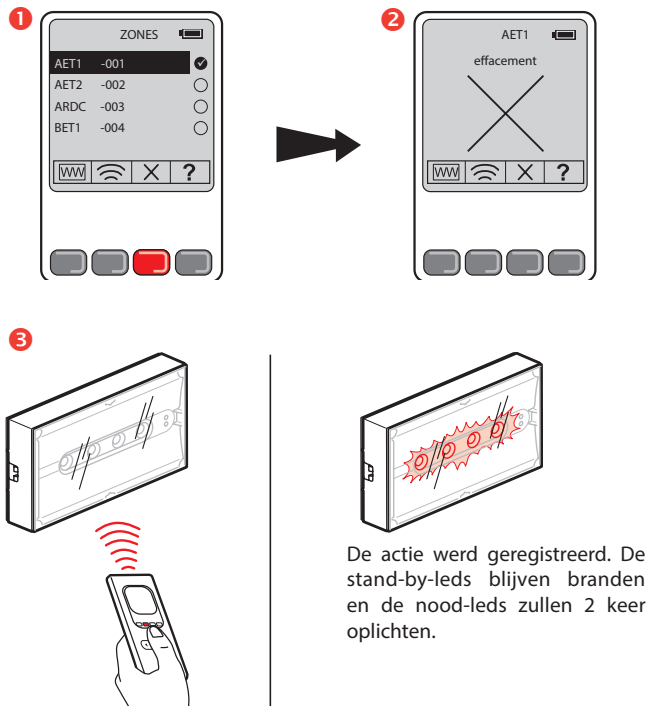
Indien het verlichtingstoestel een ander of geen adres heeft, zullen de signalisatieleds doven.

■ 5.4 Testen of het verlichtingstoestel geadresseerd is



5. ADRESSERING VAN EEN LVS-VERLICHTINGSTOESTEL MET DE CONFIGURATIETOOL MET REF. 0 626 10 (VERVOLG)

5.5 Het adres van een blok verwijderen



De actie werd geregistreerd. De stand-by-leds blijven branden en de nood-leds zullen 2 keer oplichten.

Maximale afstand tussen de afstandsbediening en BAES van 0,1 tot 2 m.

6. FOTOMETRISCHE GEGEVENS

De fotometrische gegevens van al deze verlichtingstoestellen zijn beschikbaar in de plug-in Dialux Legrand via de website van Legrand.

7. ONDERHOUD

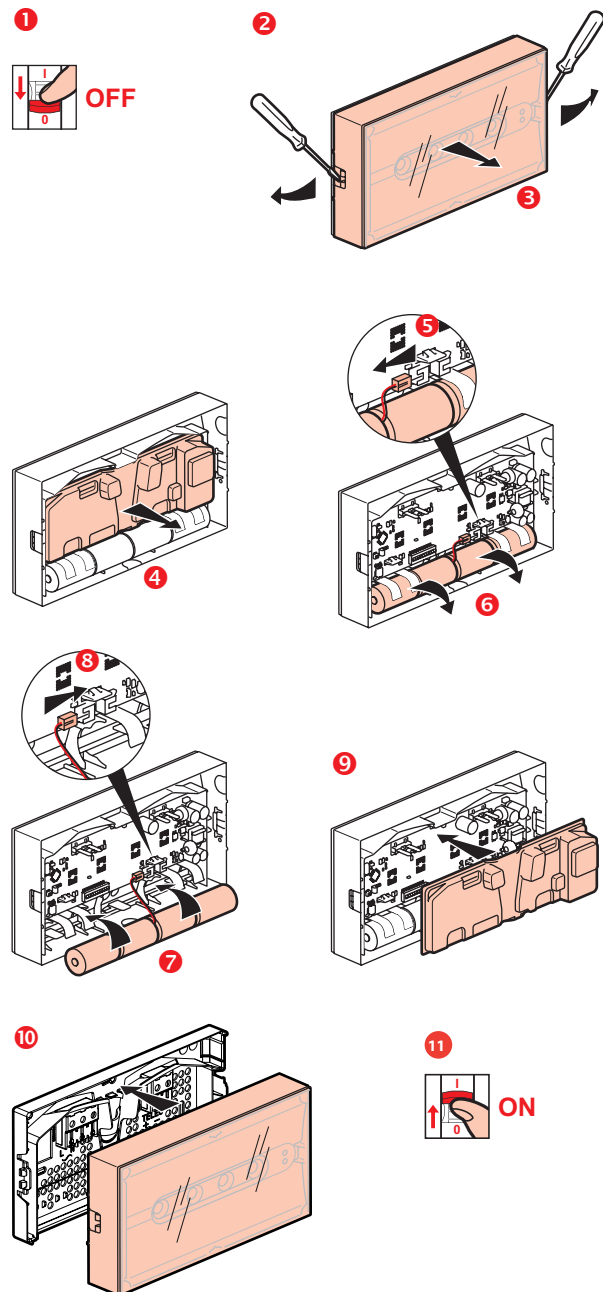
7.1 Reserveonderdelen

Ref. verlichtingstoestel	Batterij	Ref. reservebatterij
6 616 40/42 - 6 626 34/40/42	4,8 V 2 Ah Ni-MH	6 609 71
6 616 22/23/32/33 - 6 626 31	3,6 V 1,5 Ah Ni-Cd	6 609 72
6 616 24/34 - 6 626 33	4,8 V 1,5 Ah Ni-Cd	6 609 62
6 616 21/31	2,4 V 1,5 Ah Ni-Cd	0 610 92
6 616 20	2,4 V 0,8 Ah Ni-Cd	0 610 87

7. ONDERHOUD (VERVOLG)

7.2 Vervanging van de batterijen

De batterijen dienen vervangen te worden wanneer het autonome verlichtingstoestel niet langer voldoet aan de toegekende werkingduur. **Opgelet:** het product dient uitgeschakeld te zijn alvorens het gedemonteerd wordt.



• **Nota** : Les LEDs ne peuvent être remplacées

Gebuijkte verlichtingstoestellen en batterijen kunnen naar een erkende Legrand-verdeler gebracht worden.

Na de vervanging van de batterijen dient het onderhoudslabel ref. 0 609 00 met de correcte datum van de nieuwe indienstelling van het verlichtingstoestel, vervangen te worden.

8. CONFORMITEIT EN GOEDKEURING

EN 60 598-2-22: Europese norm 'Verlichtingstoestellen - Bijzondere regels - Verlichtingstoestellen voor noodverlichting'
EN 60 598-1: Europese norm 'Verlichtingstoestellen'
EN 50172: Europese norm 'Noodverlichtingssystemen'
EN 1838: Europese norm 'Noodverlichting'
Producten erkend door het merk AENOR N

Elektromagnetische Impact: EMC

Straling

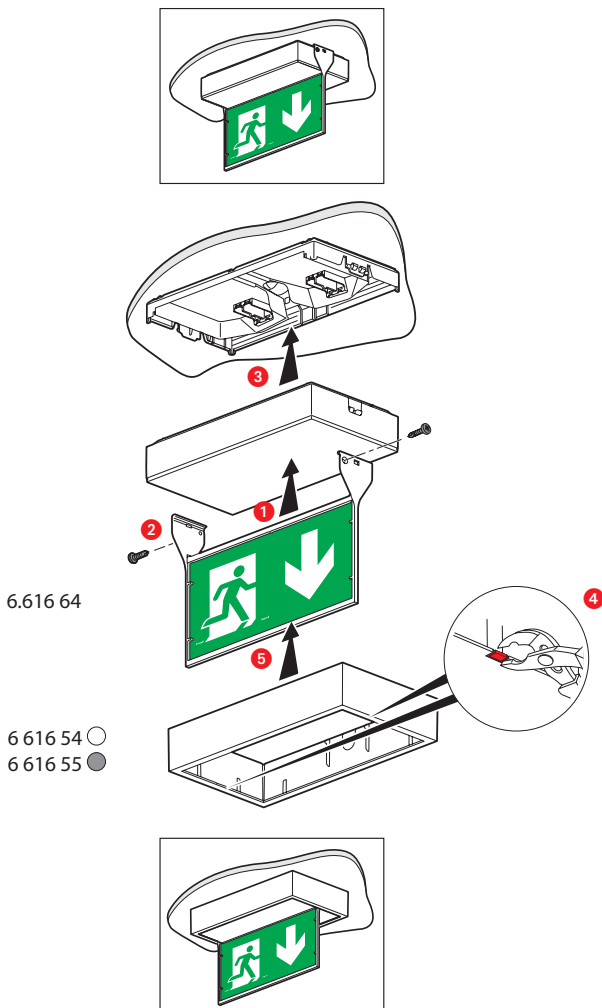
- EN 55015 (stoorspanningen)
- EN 61000-3-2 (waarden voor de harmonische stromen) klasse C
- EN 55022 (stoorstraling) klasse B

Immuniteit

- EN 61000-4-2 (elektrostatische ontladingen) criterium B 4 kV bij contact 8 kV in de lucht
- EN 61000-4-3 (stralingsvelden) criterium A 10 V/m
- EN 61000-4-4 (bursts) criterium B 4kV op net en 1 kV per koppeling
- EN 61000-4-5 (bliksemstootspanningen) criterium B
- EN 61000-4-6 (geleide storingen) criterium A
- EN 61000-4-8 (magnetische velden) criterium A
- EN 61000-4-11 (kortstondige spanningsdalingen en onderbrekingen)

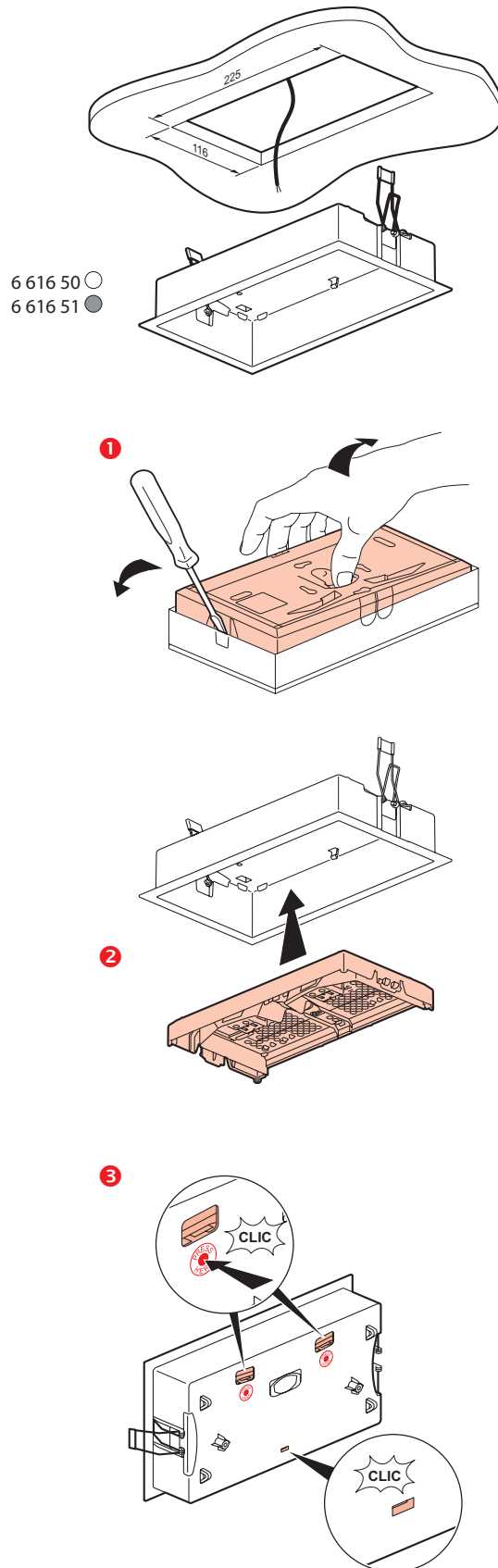
9. TOEBEHOREN

Decoratief sierkader réf. 6 616 54/55 en verticaal signalisatiebord réf. 6 616 64

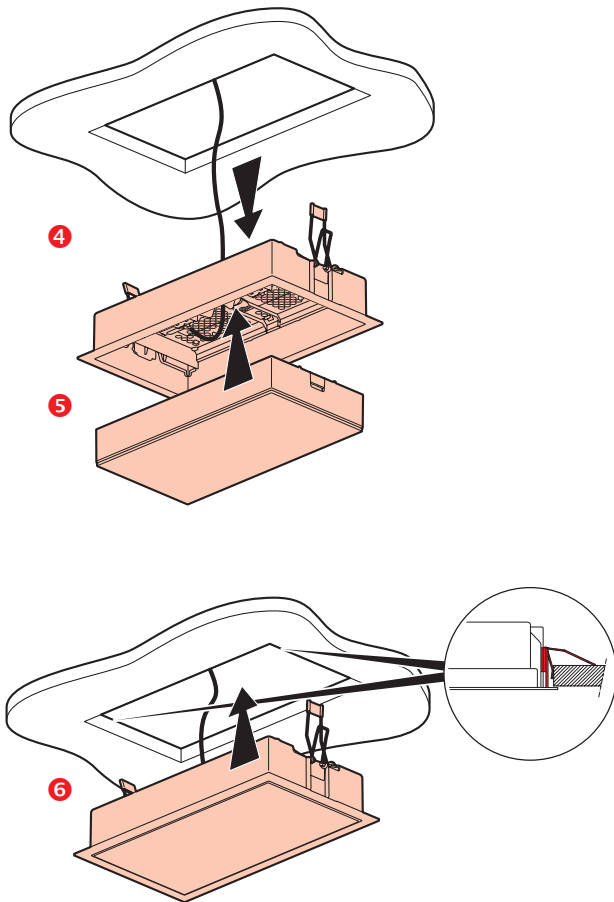


9. TOEBEHOREN (VERVOLG)

Inbouwkader ref. 6 616 50/51

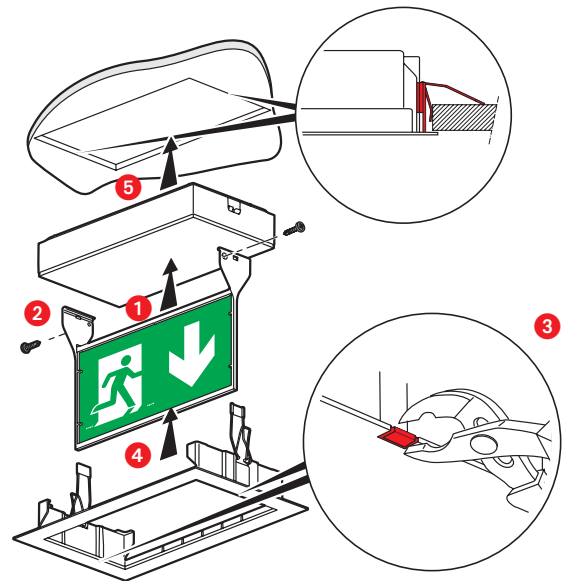
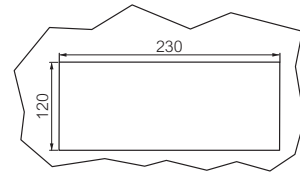


9. TOEBEHOREN (VERVOLG)



9. TOEBEHOREN (VERVOLG)

Inbouwkit met verticaal signalisatiebord ref. 6 616 65



Stickers

- Conform de norm EN ISO 7010:



6.616 70

- Andere voorgestelde oplossingen:



6.616 71



6.616 72



6.616 80



6.616 81



6.616 82



6.616 83



6.616 84



6.616 85



6.616 86



6.616 87



6.616 88



6.616 89



6.616 90



6.616 91