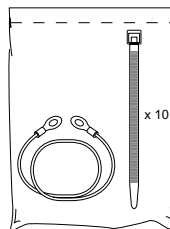
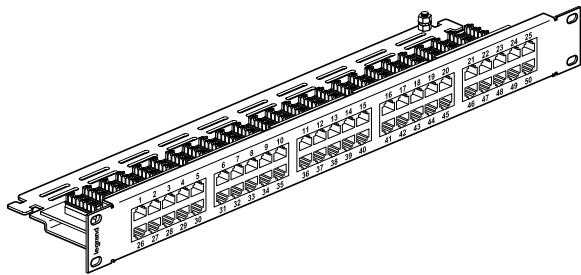


Panneau de brassage 50 ports RJ45 110 connect

Référence(s) : 0 335 79



SOMMAIRE

Page

1. Utilisation.....	1
2. Cotes d'encombrement	1
3. Caractéristiques techniques	1
4. Installation.....	1
5. Normes et agréments	1

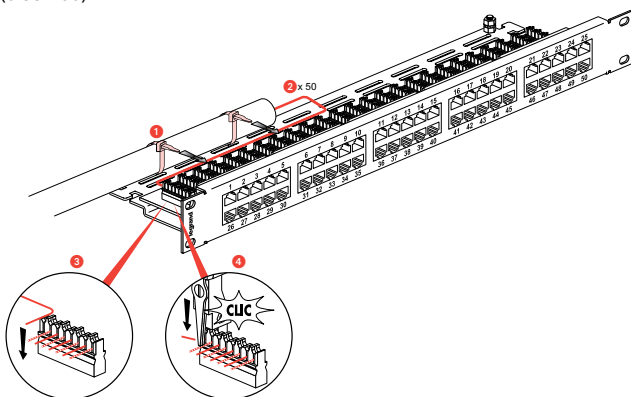
1. UTILISATION

Les panneaux assurent la mise à disposition de prises RJ 45 pour les lignes téléphoniques (cat 3)

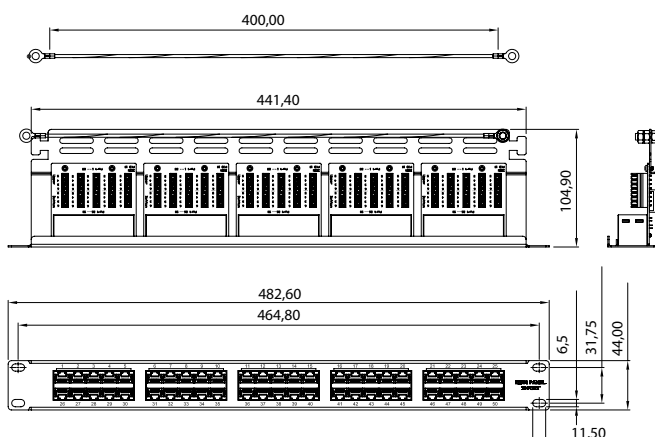
Ils permettent un seul type de connexions :
- Contacts pour téléphone numérique 3-6 / 4-5

Les panneaux sont fournis avec :
- 4 écrous cages universels
Poids (g) : 1 190 g

Les connecteurs s'installent par l'arrière à l'aide d'outils spécifiques (0 332 60)



2. COTES D'ENCOMBREMENT



3. CARACTÉRISTIQUES TECHNIQUES

■ 3.1 Caractéristiques électriques

Panneau :

Matériau	Acier électro galvanisé - Noir RAL 9005
Épaisseur	1,2 mm min.
Dimension	1 U
Fixation	19" standard
Nombre de ports	50 ports RJ45
Compatibilité IDC	Accepte les câbles solides et tressés de 22 à 26 AWG
	Outils de raccordement 110 et Krone

Connecteurs :

- Contacts : or/nickel, épaisseur d'or > 0,15 µm min.
- Pièces métalliques : bronze, nickel, platine, or
- Polycarbonate PBT

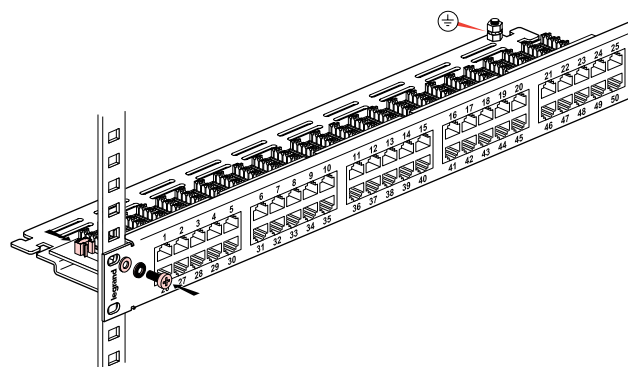
■ 3.2 Caractéristiques mécaniques

Endurance : 750 manœuvres (enfichage/désenfichage)

■ 3.3 Caractéristiques climatiques

Température d'utilisation : -10 °C à +60 °C

4. INSTALLATION



5. NORMES ET AGRÉMENTS

Normes internationales	CEI 60603-7-4
	ISO/CEI 11801
Norme US	ANSI/TIA 568 C.2
	UL94
Conforme à	ROHS et REACH