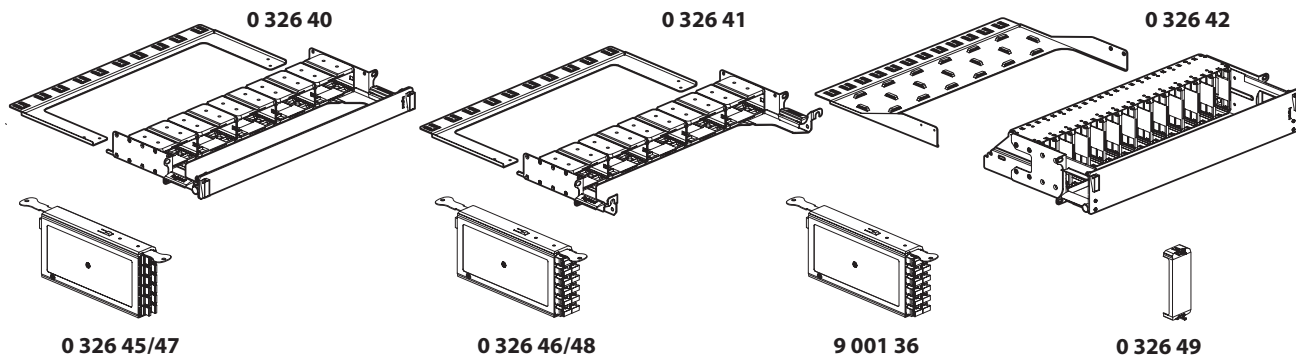


Tiroirs et cassettes optiques

Référence(s) : 0 326 40/41/42/45/46/47/48/49 - 9 001 36



1. UTILISATION

Tiroir optique, haute densité, à équiper

Tiroirs optiques avec gestion des cordons en face avant et arrière Rêf 0 326 40/42.

Tiroirs optiques à équiper. Chassis fixe et modulaire pour réception des cassettes ci-dessous.

Tiroirs optiques sans gestion des cordons Rêf 0 326 41.

tiroir optique à équiper. Chassis fixe et modulaire pour réception des cassettes ci-dessous.

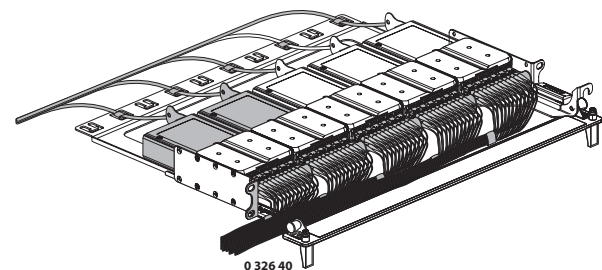
Cassettes Haute Densité

Se clipsent directement dans les tiroirs optiques Rêf 0326 40/41/42. Cassettes coulissantes dans chassis ci-dessus. Retrait des cassettes par l'avant ou l'arrière par languette métal livrée Rêf 0 326 45/46/47/48 (9 001 36 sur demande).

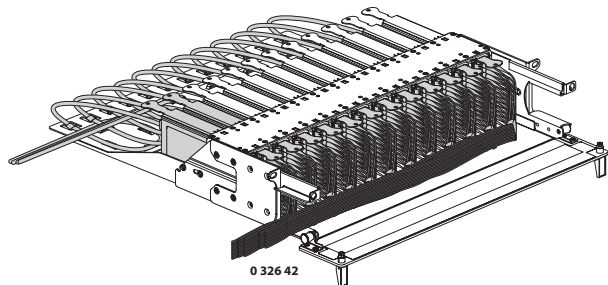
Obturbateur

Rêf 0 326 49

2. RACCORDEMENT USUEL



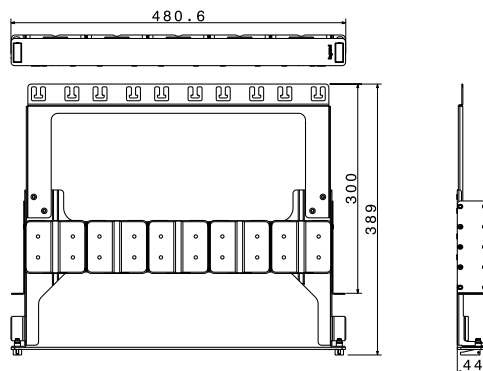
0 326 40



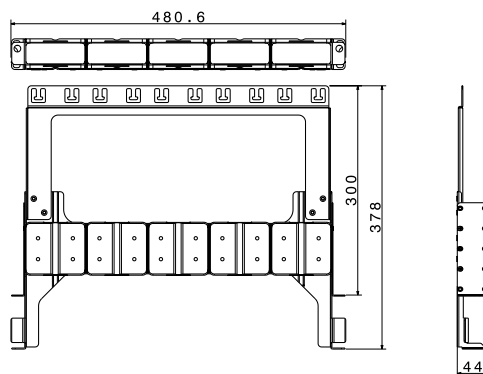
0 326 42

3. COTES D'ENCOMBREMENT

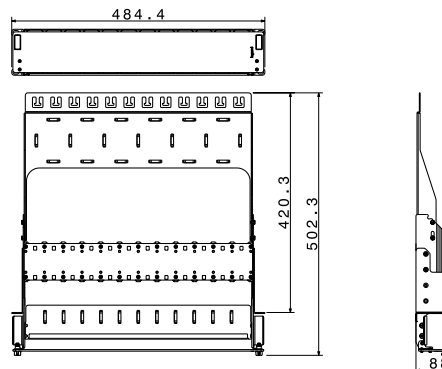
0 326 40



0 326 41

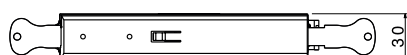
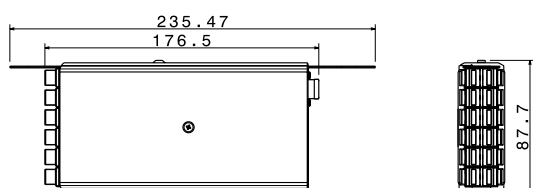


0 326 42

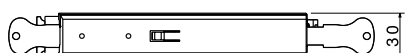
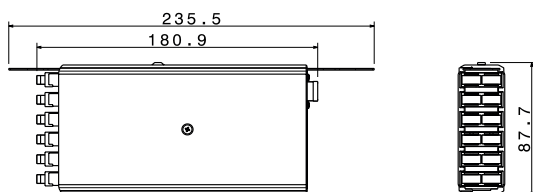


3. COTES D'ENCOMBREMENT (SUITE)

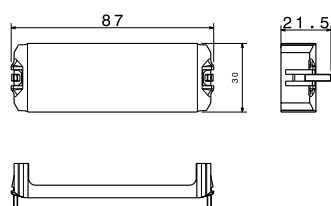
0 326 45/47 - 9 001 36



0 326 46/48 - 9 001 36



0 326 49



4. CARACTERISTIQUES TECHNIQUES

Tiroir optique avec gestion des cordons en face avant et face arrière.

Fixation sur les montants des armoires 19" (vis+écrous cages fournis)

Capacité maximale 2U (reçoit jusqu'à 12 cassettes)

- 288 connecteurs LC

- 144 connecteurs SC

Capacité maximale 1U (reçoit jusqu'à 5 cassettes)

- 120 connecteurs LC

- 60 connecteurs SC

Profondeur : 500mm

Tiroir optique sans gestion des cordons.

Fixation sur les montants des armoires 19" (vis+écrous cages fournis)

Capacité maximale 1U (reçoit jusqu'à 5 cassettes)

- 120 connecteurs LC

- 60 connecteurs SC

Profondeur : 340mm

Cassettes OM 4 multimode (50/125 µm)

Pour réseau 10 giga Ethernet

Pour installations multimodes 50/125 µm, type OM 4

Cassettes OS 1/OS 2 (9/125µm)

Pour installations monomode 9/125 µm, type OS 1/OS 2

Performances optiques

- Cassettes haute densité.

	Multimode Elite®	Singlemode Elite®
Insertion Loss	0.1dB Typical (All fibers) 0.35dB Maximum (single fiber) ^{2,3}	0.1dB Typical (All fibers) 0.35dB Maximum (single fiber) ^{1,4}
Optical return Loss	N/A	> 60dB (8° Angle Polish)

¹ Comme testé selon l'ANSI/EIA-455-171 Methode D3

² Comme testé selon l'ANSI/EIA-455-171 Methode D1

³ Comme testé sur des fibres de 50µm à une longueur d'ondes de 850nm selon l'IEC 61280-4-1

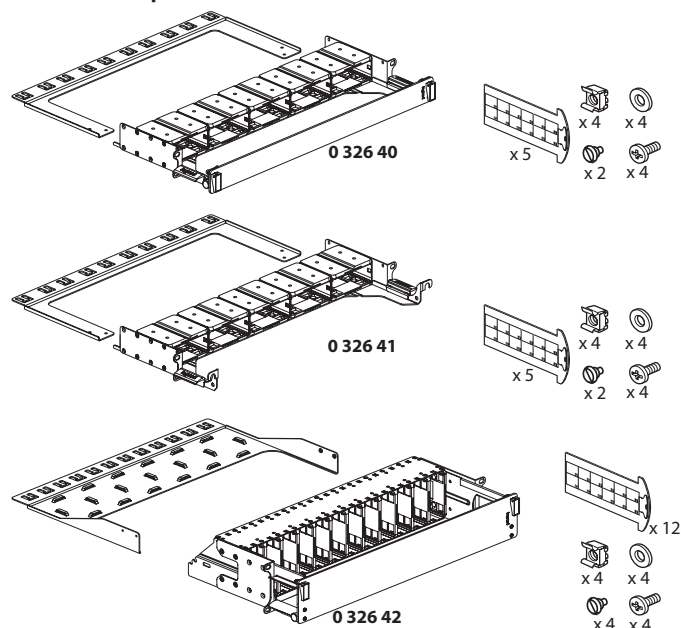
⁴ Conforme à l'IEC 61755-3-31/GRADE B

- Connecteurs

Performance optique	Singlemode	Multimode
IL MAX/Master Acceptance)	0.15 dB	0.15dB
IL MAX/Random	0.30 dB	0.25 dB
Ave/Master	0.12 dB	0.08 dB
Ave/Random	0.12 Db	0.10 dB
Return Loss	55/65 dB	-

5. ACCESSOIRES

Livrés avec les produits



A commander séparément

0 326 45 : cassette 24 LC OM 4 A/C

0 326 46 : cassette 12 SC OM 4 A/C

0 326 47 : cassette 24 LC OS 1/OS 2 A/C

0 326 48 : cassette 12 SC OS 1/OS 2 A/C

0 331 84/85/86/87/88/89 : colliers de gestion des câbles Velcro

9 001 36 : cassette méthode B sur demande

6. AUTRES CARACTERISTIQUES

Matière :

- Tiroirs : acier galvanisé et ABS

- Cassettes : enveloppe en ABS, patte de verrouillage en acier galvanisé.

Poids :

- Tiroirs :

0 326 40 : 2,1 kg

0 326 41 : 2,1 kg

0 326 42 : 2,7 kg

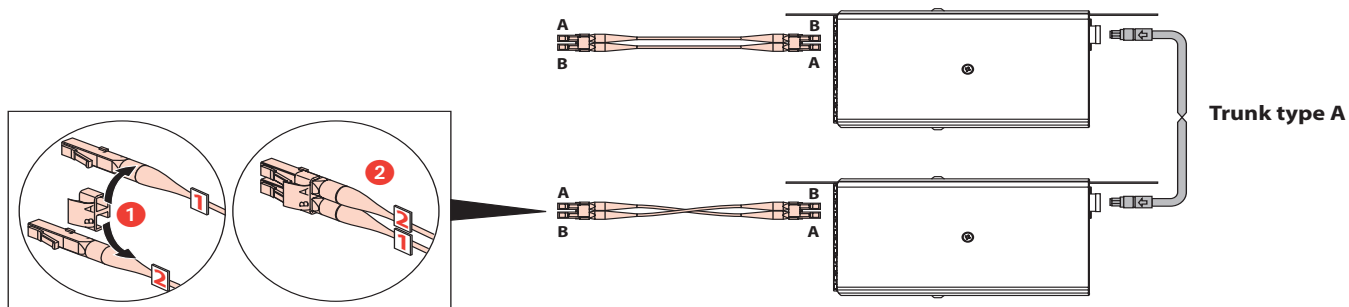
- Cassettes :

0 326 45/47 - (9 001 36) : 0,4 kg

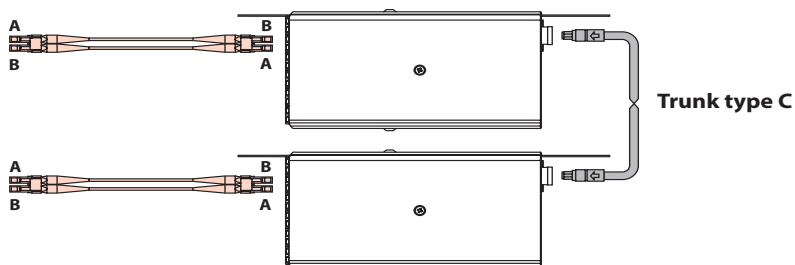
0 326 46/48 - (9 001 36) : 0,3 kg

7. TABLEAU DES POLARITES

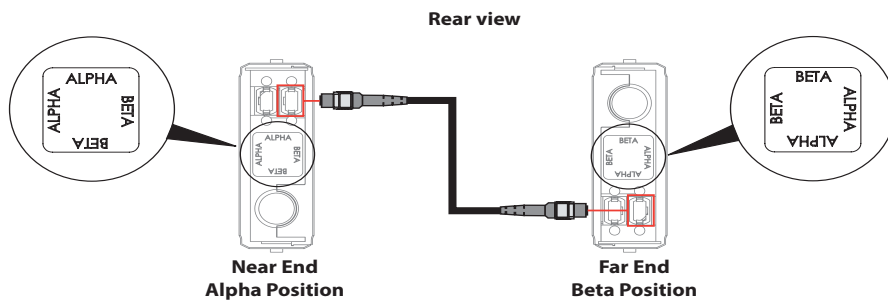
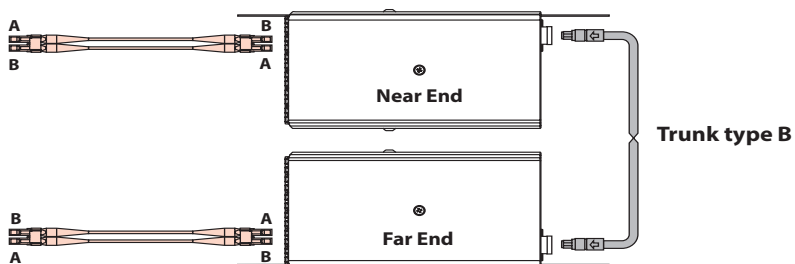
Method A (0 326 45/46)



Method C (0 326 45/46)




Method B (9 001 36) cassettes with polarity B on demand



8. LONGUEUR MAXIMALE DE CANAL SUPPORTEE PAR APPLICATION.

Applications	Multimode			Monomode
	OM 2	OM 3	OM 4	OS 1/OS 2
10 Giga Ethernet (base S/R)	82m	300m	550m*	NA**
Giga Ethernet (base LX)	550m	550m	550m	2km
Giga Ethernet (base SX)	550m	550m	1100m	NA**

 TIA 568

 Applications IEEE 802.3

* Pour une atténuation de 3 dB/km sinon 400m

** NA = Non Applicable

9. REALISATION SUR DEMANDE *

Les services spécialisés de Legrand proposent aux installateurs la réalisation de composants à la demande :

- Câbles préconnectorisés MTP-LC / MTP-MTP, etc.....
- Cassettes préconnectorisées sans MTP, avec terminaison MTP, LC, breakoutmodule, etc.....
- Cassettes préconnectorisées sans MTP entre elles
- Cassettes polarité B sur demande
- Cordons droits dans méthode A sur demande
- Autres demandes spéciales

* Consultez votre agence ou filiale locale.