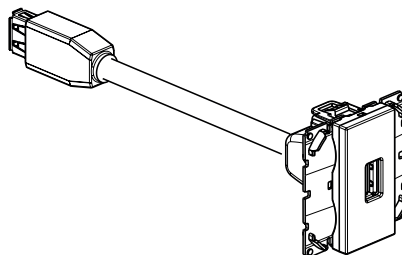


Arteor™ Prise USB pré-connectorisée

Cat. No(s): 5 720 94 - 5 725 75/76/94



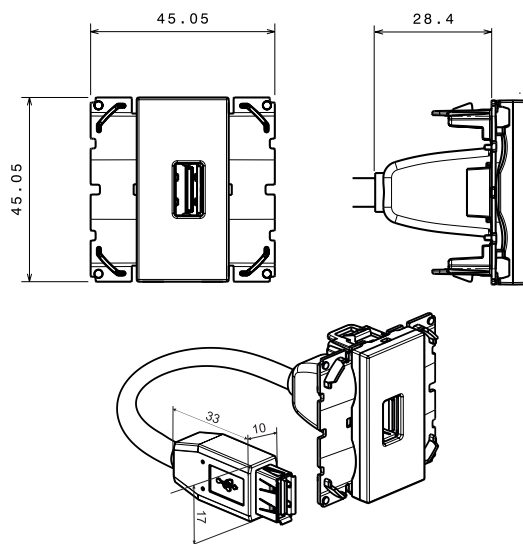
1. UTILISATION

Permet le raccordement de dispositifs USB (imprimante, scanner, disque dur externe).
 Pré-connectorisée - 1 module ou 2 modules.
 Equipée d'un cordon de 15 cm.

2. GAMME

Désignation	Blanc	Magnesium	Soft alu	Champagne	Modules	Mode de fixation	Mode de raccordement
Prise USB préconnectorisée	5 720 94	5 725 94	5 725 75	5 725 76	1	à clips	à connecter

3. DIMENSIONS



4. CARACTERISTIQUES TECHNIQUES (suite)

■ 4.1 Caractéristiques électriques (suite)

Version USB Data 2.0	Débit théorique USB Data	Câble longueur maxi	Cordon longueur maxi	Lien total longueur maxi	Profondeur de boîte mini
Pré-connectorisé	480Mb/s	3 m	1 m	5 m	50 mm

■ 4.2 Caractéristiques mécaniques

Essais aux chocs : IK 04
 Pénétration de corps solides/liquides : IP 40

■ 4.3 Caractéristiques matières

Socle : Polycarbonate
 Capot : ABS (RAL 9003)
 Autoextinguibilité : 650°C / 30 s

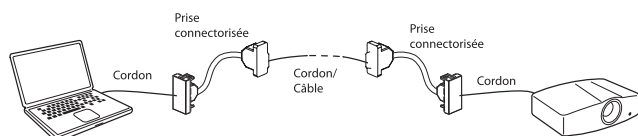
■ 4.4 Caractéristiques climatiques

Température de stockage : - 10°C à + 70°C
 Température d'utilisation : - 5°C à + 50°C

4. CARACTERISTIQUES TECHNIQUES

■ 4.1 Caractéristiques électriques

Valeurs indiquées sous réserve d'une installation réalisée conformément aux règles de l'art et raccordée en respectant les normes en vigueur. Les accessoires et cordons additionnels devront respecter ces mêmes critères.



5. ENTRETIEN

Nettoyage superficiel au chiffon
 Ne pas utiliser : acétone, dégraissant, trichloréthylène.

■ 5.1 Tenue aux produits de nettoyage

- Tenue aux produits suivants :
- Hexane (EN 60669-1)
 - Alcool à brûler
 - Eau savonneuse
 - Ammoniac dilué
 - Javel pur diluée à 10%
 - Produit à vitres
 - Lingettes pré imprégnées.

5. ENTRETIEN *(suite)*

■ 5.2 Tenue aux produits de nettoyage type Hôpital

Tenue aux produits suivants :

- Anios
- Surfanios
- Bactilysine
- Peroxide d'hydrogène (eau oxygénée 35%).

Attention : Pour l'utilisation de produits d'entretien spécifiques autres, un essai préalable est nécessaire.