



# Pulsantiera esterna small

*Manuale uso ed installazione*

**bticino**



## Indice

<b>Informazioni generali</b>	<b>5</b>
Avvertenze e consigli	5
<b>Avvertenze e diritti del consumatore</b>	<b>5</b>
<b>Concetti fondamentali</b>	<b>6</b>
Denominazione dispositivi	6
Community	6
Chiamata tramite Alias (codice alfanumerico)	7
Chiamata tramite Rubrica	7
Contatti	7
Configurazione	7
Funzione Controllo ascensore	7
Antincendio	7
Telecamere IP OnVif	7
Chiamata tramite Alias (codice alfanumerico)	8
Chiamata tramite Rubrica	8
Contatti	8
Configurazione	8
Funzione Controllo ascensore	8
Antincendio	8
Telecamere IP OnVif	8
<b>Vista fronte e retro</b>	<b>9</b>
<b>Dati dimensionali ed altezze installative</b>	<b>12</b>
<b>Installazione</b>	<b>13</b>
<b>Smontaggio</b>	<b>17</b>
<b>Schemi d'esempio</b>	<b>18</b>
Collegamento Ethernet	20
Collegamento Ethernet con Switch Standard PoE	21
Collegamento montante in fibra ottica (in caso di necessità di una maggiore larghezza di banda)	22
Funzione Intercom	23
Controllo ascensore 1 - Controllo ascensore con interfaccia di protocollo 375010, 1 montante, 1 posto esterno	24
Controllo ascensore 2 - Controllo ascensore con interfaccia di protocollo 375010, più montanti, 1 posto esterno	25
Controllo ascensore 3 - Controllo ascensore con interfaccia di protocollo 375010, 1 montante, più posti esterni	26
Controllo ascensore 1 - Controllo ascensore con interfaccia controllo ascensore con relè 375013, 1 montante, 1 posto esterno	27
Controllo ascensore 2 - Controllo ascensore con interfaccia controllo ascensore con relè 375013, più montanti, 1 posto esterno	28
Controllo ascensore 3 - Controllo ascensore con interfaccia controllo ascensore con relè 375013, 1 montante, più posti esterni	29
Funzioni disponibili	30
<b>Utilizzo del dispositivo</b>	<b>31</b>
Introduzione	32
<b>Funzioni</b>	<b>33</b>
Chiama un PI	33
Segreteria	34
Chiama un CDP	35
Accedi tramite badge o card	36

---

<b>Impostazioni</b>	<b>37</b>
Device info	39
<b>Factory setting</b>	<b>40</b>
Invio configurazione al dispositivo	40
Restore factory	41
<b>Login setting</b>	<b>42</b>
<b>Other setting</b>	<b>42</b>
Parametri fonici	43
Stato funzioni	43
Controllo ascensore	44

## Informazioni generali

### Avvertenze e consigli

Prima di procedere con l'installazione è importante leggere attentamente il presente manuale. La garanzia decade automaticamente per negligenza, uso improprio, manomissione per opera di personale non autorizzato.

Il Posto Esterno non deve essere esposto a stillicidio o a spruzzi d'acqua; deve essere usato unicamente su sistemi digitali IP DES.

## Avvertenze e diritti del consumatore



Leggere attentamente prima dell'uso e conservare per un riferimento futuro.



Divieto di toccare le unità con le mani bagnate.  
Divieto di utilizzo di pulitori liquidi o aerosol.  
Divieto di occludere le aperture di ventilazione.  
Divieto di modificare i dispositivi.  
Divieto di rimuovere parti di protezione dai dispositivi.  
Divieto di esporre l'unità a stillicidio o a spruzzi d'acqua.  
Divieto di installare le unità in prossimità di fonti di calore / freddo.  
Divieto di installare le unità in prossimità di gas nocivi e polveri.  
Divieto di fissaggio delle unità su superfici non adatte.



Pericolo di shock elettrico.



Rischio caduta dei dispositivi a causa di cedimento della superficie su cui sono installati o installazione inappropriata.

Togliere l'alimentazione prima di ogni intervento sull'impianto.  
L'azionamento da remoto può causare danni a persone o cose.



Attenzione: le operazioni di installazione, configurazione, messa in servizio e manutenzione devono essere effettuate esclusivamente da personale qualificato.

Assicurarsi che l'installazione a parete sia effettuata correttamente come da istruzioni installative.

Assicurarsi che l'installazione dell'unità sia conforme alle normative vigenti.

Collegare i cavi di alimentazione secondo le indicazioni.

Per eventuali espansioni di impianto utilizzare solo gli articoli indicati nelle specifiche tecniche

**Attenzione:** in caso di mancanza di alimentazione il dispositivo non funziona e non è raggiungibile, qualsiasi raccolta di dati personali viene interrotta.

## Concetti fondamentali

### Denominazione dispositivi

In questo manuale per facilitare la lettura viene utilizzato il nome abbreviato dei dispositivi come da elenco:

- PI: Posto Interno
- PE: Posto Esterno
- CDP: Centralino di portineria
- SD: Server DES
- PEF: Pulsantiera esterna small
- AB: Configurazione
- SW: SISTEMA IP DES

### Community

Con il termine Community si intende il complesso residenziale riprodotto nel progetto realizzato utilizzando il SW.

La struttura nella massima estensione comprende:



## Metodi indirizzamento chiamata

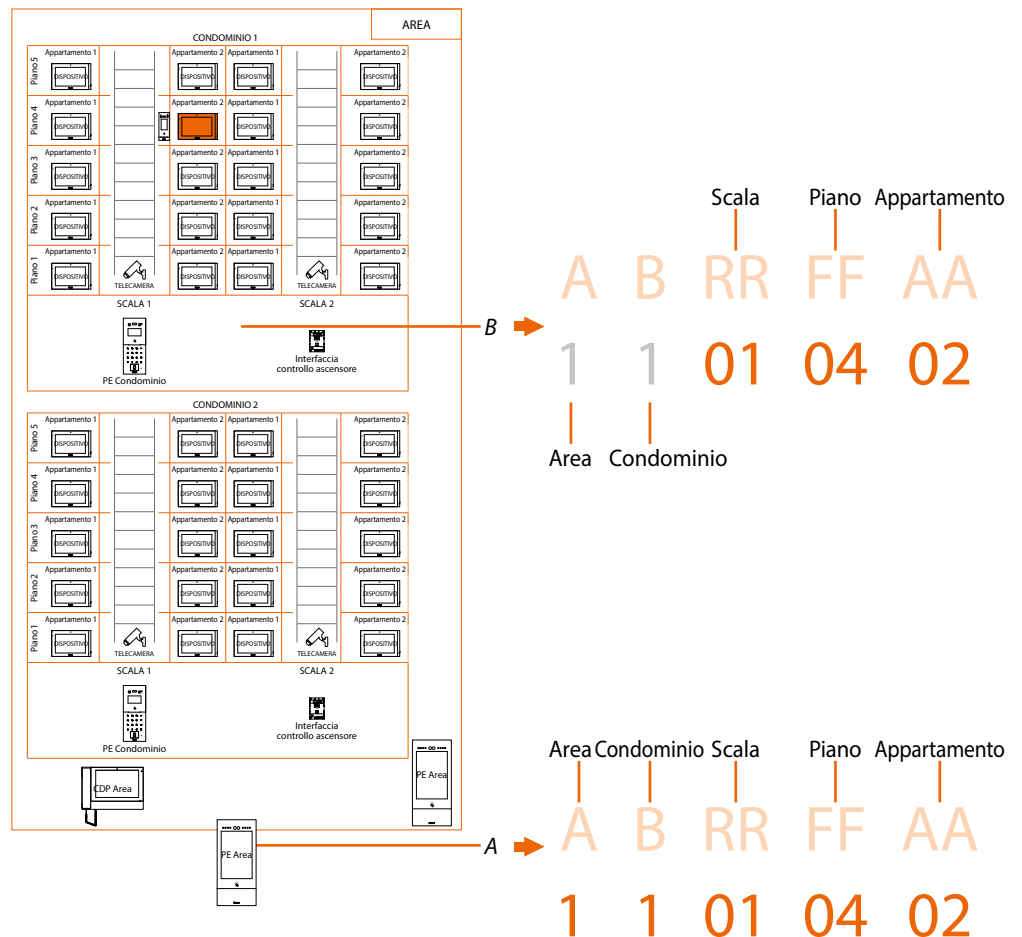
In base a dati registrati nell'AB ed alla struttura della Community puoi indirizzare le chiamate utilizzando diversi metodi:

- [chiamata numerica \(tramite indirizzo standard della community\);](#)
- [chiamata alfanumerica \(tramite Alias\)](#)

## Chiamata numerica (tramite indirizzo standard della community)

Per effettuare questo tipo di chiamata, devi conoscere l'indirizzo del chiamato che dipende dalla struttura della community, esempio:

- per chiamare il PI evidenziato nello schema dal PE «A» devi digitare il corrispondente indirizzo «11010402»;
- per chiamare il PI evidenziato nello schema dal PE «B» devi digitare il corrispondente indirizzo «010402», in quanto il PI è posizionato all'interno del Condominio 1 e quindi è sufficiente digitare il numero Scala, Piano e Appartamento.



**Nota:** in fase di configurazione bisogna impostare il numero di cifre da utilizzare per ogni settore di chiamata (Area/Condominio/Scala/Piano/Appartamento).

Esempio: devo chiamare un appartamento all'interno del Condominio 2

- se nell'area sono presenti da 1 a 9 Condomini, devo digitare «2» (una cifra utilizzata per il settore di chiamata Condominio);
- se nell'area sono presenti più di 10 Condomini, devo digitare «02» (due cifre utilizzate per il settore di chiamata Condominio).

Il sistema ti mostrerà automaticamente il corretto numero di cifre da digitare e quali dati inserire in base alla posizione del PE da cui stai chiamando, ad esempio di Area (2 01 06 02) o di Condominio (01 06 02)

Configurazione di sistema (default)

Aree 9, Condomini 99, Scale 99, Piani 99, Appartamenti 99

Puoi modificare i limiti tramite SW (vedi Manuale SW per dettagli)

## Chiamata alfanumerica (tramite Alias)

Per Alias si intende un codice alfanumerico sostitutivo dell'indirizzo della community creato tramite software.

L'alias di default è lo stesso dell'indirizzo nella Community\* ma puoi, tramite SW modificarlo, l'alias, che può essere di due tipi:



## Chiamata tramite alias alfanumerico

L'alias alfanumerico è utilizzabile su tutti i posti esterni, interni e centralini di portineria.

Per effettuare la chiamata devi digitare nel menù di chiamata dei dispositivi, l'alias alfanumerico per intero -> B12

## Chiamata tramite alias contatto in rubrica

L'alias contatto in rubrica è utilizzabile su tutti i posti interni e centralini di portineria e sui soli posti esterni con display touch.

Per effettuare la chiamata puoi utilizzare l'apposito tasto rubrica (icona) presente nel menù di chiamata dei dispositivi e selezionare il contatto desiderato (JOHN SMITH) oppure puoi digitare l'alias contatto sfruttando la funzione di auto completamento -> JOHN SMITH

## Contatti

Il posizionamento degli oggetti nelle rispettive locazioni permette anche la creazione delle liste contatti che possono gestire, ad esempio un PE posizionato nel condominio avrà solo i contatti dello stesso condominio.

I CDP avranno sempre la lista contatti completa di tutta la community

## Configurazione

Rubrica creata tramite SW contenente gli indirizzi di tutti i dispositivi del sistema.

## Funzione ascensore

La funzione Controllo ascensore consiste nella possibilità di interagire con il sistema ascensori attraverso le chiamate e/i comandi provenienti dal sistema videocitofonico IP DES.

Il modo di funzionamento dell'ascensore dipende dal sistema di controllo dell'ascensore (BTicino non è in grado di manovrare l'ascensore ma solo di inviare dei comandi che vengono interpretati ed eseguiti).

La sicurezza deve essere garantita da un sistema di controllo accessi o dall'ascensore stesso.

La funzione di controllo ascensore può essere realizzata in due modalità:

- La prima modalità viene eseguita tramite comandi su protocollo su RS485 .  
Il sistema vicecitofonico IP DES tramite interfaccia 375010 invia comandi alla centrale di controllo dell'ascensore per simulare una chiamata di ascensore.  
Per maggiori informazioni vedere «Manuale software Interfaccia Ascensore ref. 375010»
- La seconda modalità viene eseguita tramite comandi con contatti puliti.  
Il sistema videocitofonico IP DES apre e/o chiude dei contatti (contatti in uscita da interfaccia 375013). All'apertura o chiusura di questi contatti (propriamente collegati al sistema ascensore) vengono simulate le chiamate dell' ascensore.  
L'interfaccia 375013 deve essere aggiunta come dispositivo nella Community.  
Successivamente devi configurare i parametri nella pagina Funzione Controllo ascensore.

Puoi visualizzare alcuni esempi di schemi di collegamento nei manuali dei dispositivi IP.

## Antincendio

Abilita la funzione apertura serratura in caso di incendio.

La funzione di Antincendio permette di aprire automaticamente le serrature dei PEF in caso di incendio.

Per utilizzare questa funzione è necessario avere un contatto pulito nel morsetto di ingresso GND ANTINCENDIO proveniente dal sistema antincendio.

È necessario abilitare la funzione nella sezione parametri del SD.

## Telecamere IP OnVif

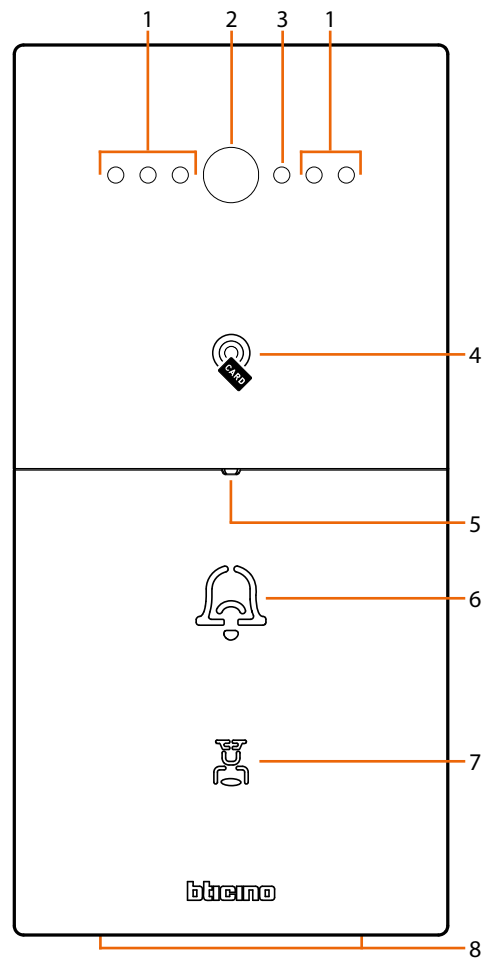
Telecamere IP OnVif cablate sulla stessa rete della videocitofonia IP con funzioni di videosorveglianza delle aree pubbliche e/o private.

	Chiamata tramite Alias (codice alfanumerico)	Chiamata tramite Rubrica	Contatti	Configurazione	Funzione Controllo ascensore	Antincendio	Telecamere IP OnVif
373001	✓	✓	✓	✓	✓	✗	✓
373002	✓	✓	✓	✓	✓	✗	✓
373003	✓	✓	✓	✓	✓	✗	✓
373004	✓	✓	✓	✓	✓	✗	✓
373005	✓	✓	✓	✓	✓	✗	✓
373006	✓	✓	✓	✓	✓	✗	✓
373007	✓	✓	✓	✓	✓	✗	✓
373008	✓	✓	✓	✓	✓	✗	✓
374000	✓	✓	✓	✓	✓	✓	✗
374001	✓	✗	✓	✓	✓	✓	✗
374002	✓	✓	✓	✓	✓	✓	✗
374003	✓	✗	✓	✓	✓	✓	✗
374004	✗	✗	✗	✗	✓*	✓	✗
374005	✓	✓	✓	✓	✓*	✓	✗
374006	✗	✗	✗	✗	✓	✓	✗
375000	✓	✓	✓	✓	✓**	✗	✓

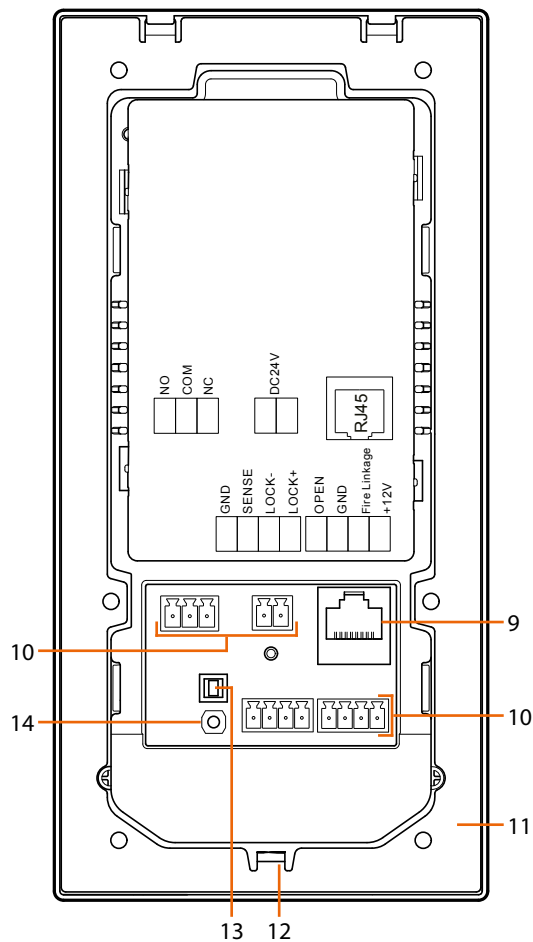
\*Nota: funzione valida solo con interfaccia contatti 375013

\*\*Nota: funzione valida solo con interfaccia contatti 375010

## Vista fronte e retro



1. LED per illuminazione campo di ripresa
2. Telecamera
3. Sensore luce
4. Lettore badge per apertura serratura
5. Microfono
6. Tasto chiamata
7. Tasto chiamata centralino
8. Altoparlante



9. Connettore RJ45 (\*)

10. Morsetto di collegamento

11. Staffa di montaggio

12. Vite di bloccaggio

13. Switch tamper

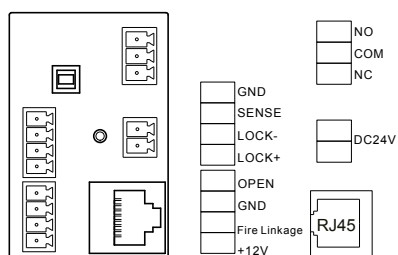
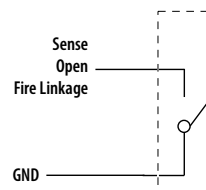
14. Pulsante di reset

(\*) Questo dispositivo non supporta alimentatori POE standard, ma solo alimentatori POE identificati con art. 375002.

Collegare il cavo cat5/5e/6 FTP o cat5/5e/6 UTP con ferrite in dotazione al connettore.

# Pulsantiera esterna small

Manuale uso ed installazione

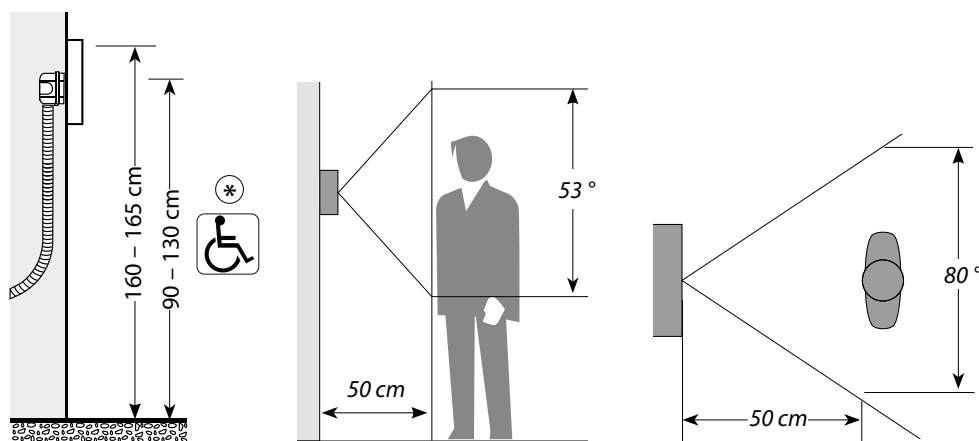
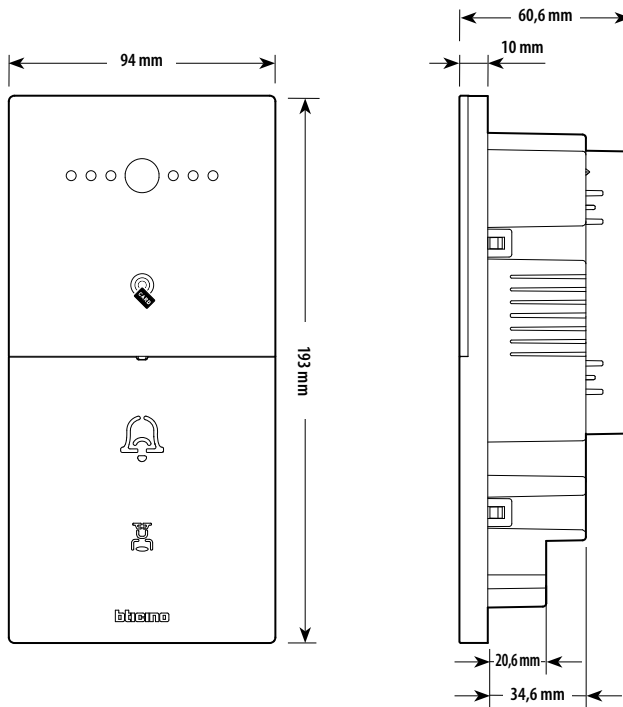


## Morsetti di collegamento

GND	terminale di massa comune del sistema
SENSE / GND	ingresso segnale stato serratura
LOCK- / LOCK+	collegamento e controllo serratura elettrica (12V - 4A impulsivi su 3 Ohm max)
OPEN / GND	collegamento pulsante apertura serratura locale
FIRE Linkage / GND	collegamento pulsante apertura serratura locale sistema per impianto antincendio
+12V / GND	alimentazione dispositivi di controllo accessi
NO / COM / NC	contatto pulito interbloccato per collegamento serratura elettrica
DC24V	morsetti per alimentazione supplementare (non polarizzati)

Puoi visualizzare alcuni esempi di schemi di collegamento nella sezione [Funzioni](#)

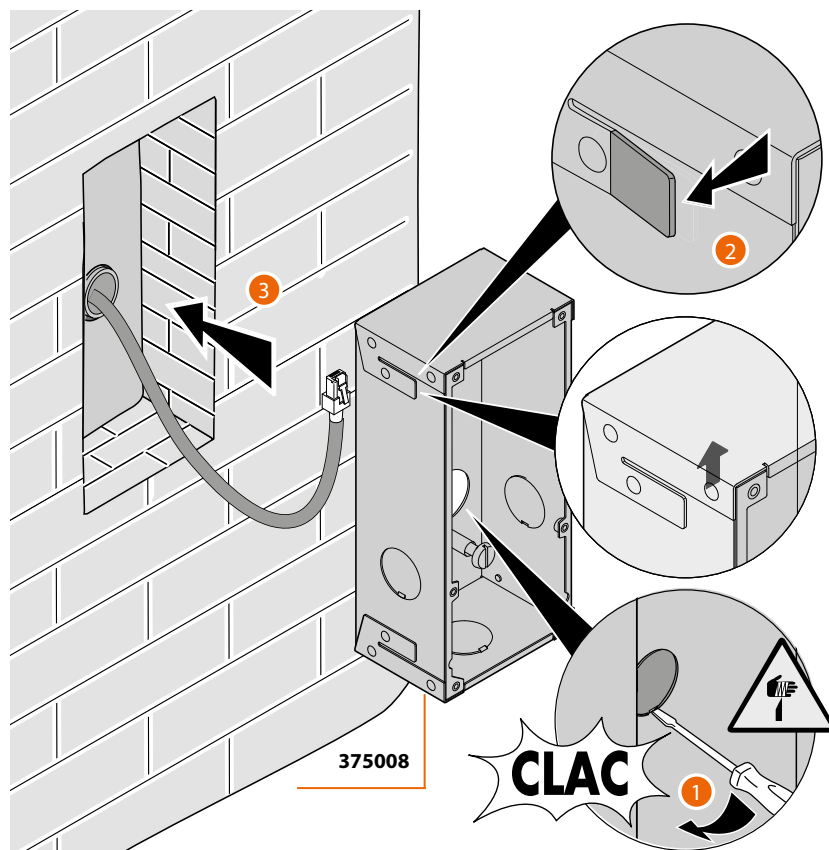
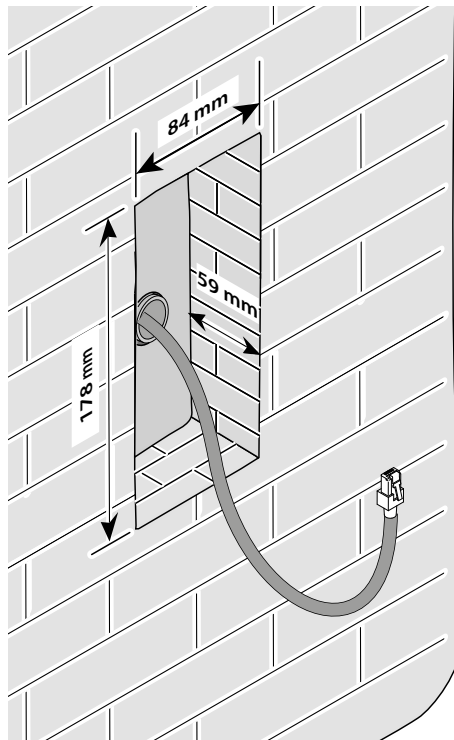
## Dati dimensionali ed altezze installative



(\*) Altezza raccomandata salvo diversa normativa vigente.

## Installazione

**Attenzione:** Non installare il dispositivo in ambienti esterni alla luce diretta del sole.  
Installare solo in ambienti interni, come ad esempio vani scala o pianerottoli di appartamento.

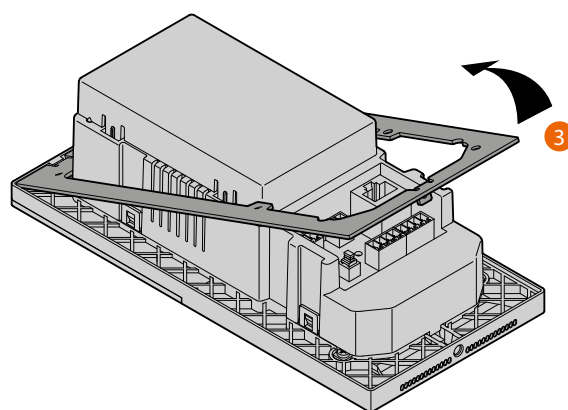
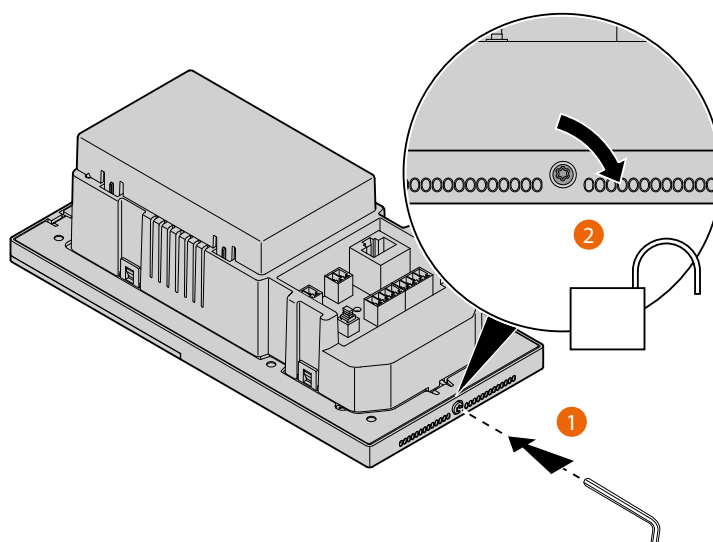


**Attenzione:** Un errato cablaggio del cavo ethernet di connessione del dispositivo al Poe Switch 375002, potrebbe provocare il danneggiamento del dispositivo stesso.  
Il cavo RJ45 deve essere di lunghezza minima di 200 mm.

# Pulsantiera esterna small

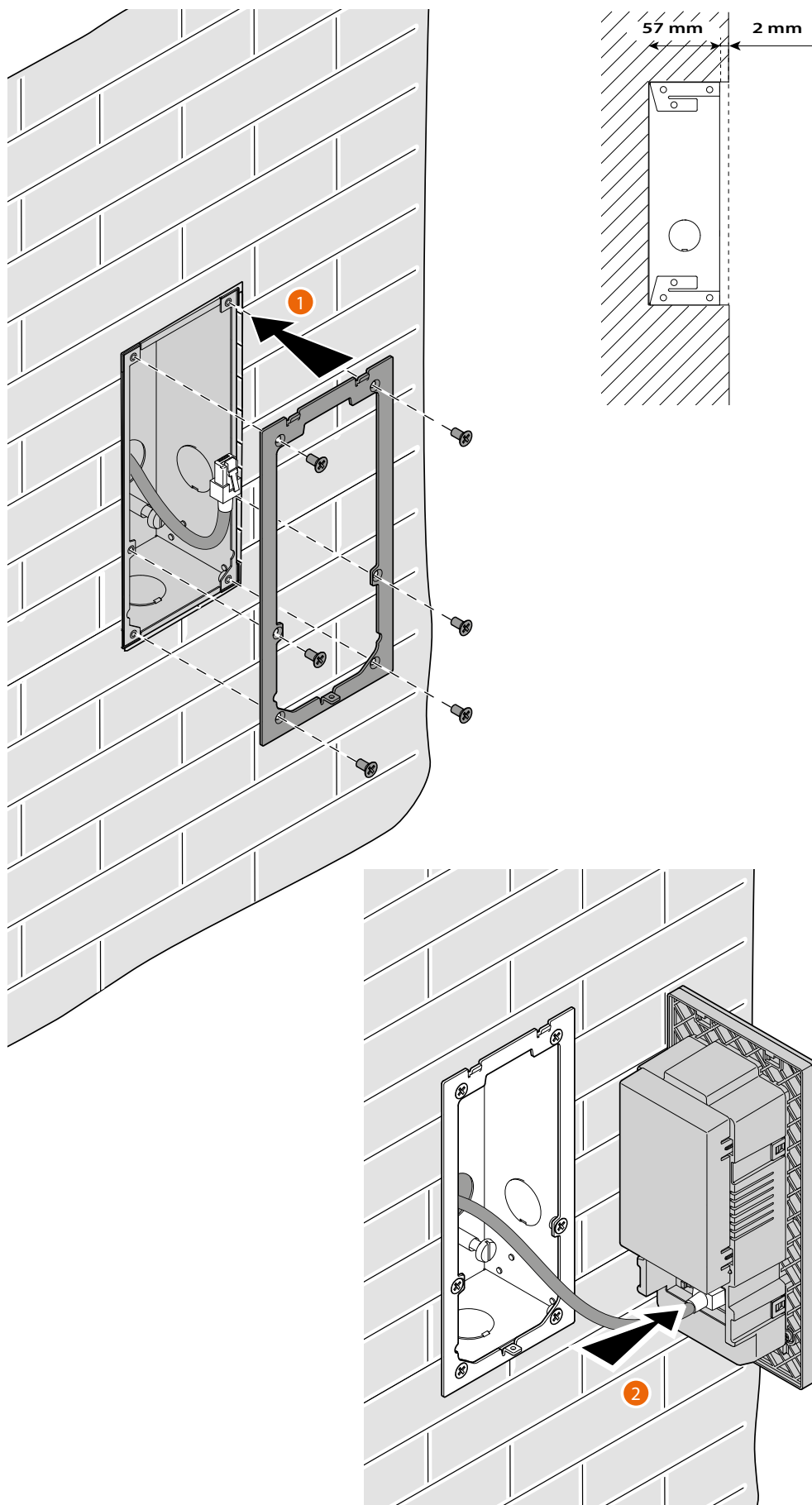
Manuale uso ed installazione

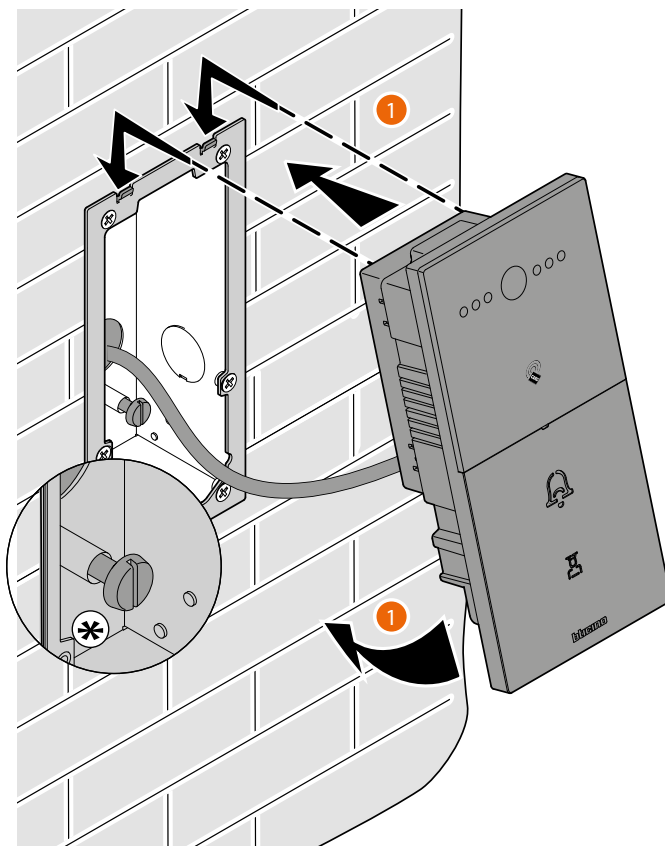
**bticino**



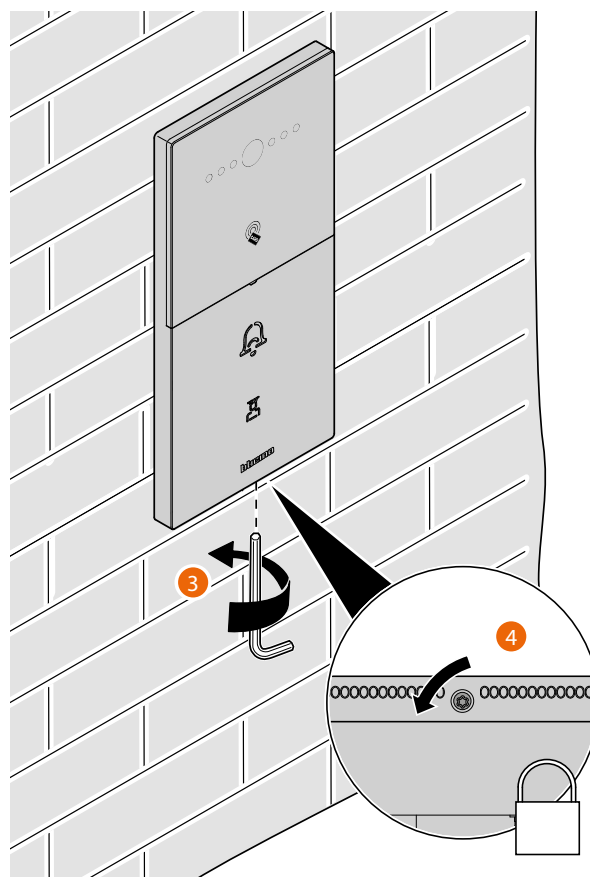
# Pulsantiera esterna small

Manuale uso ed installazione

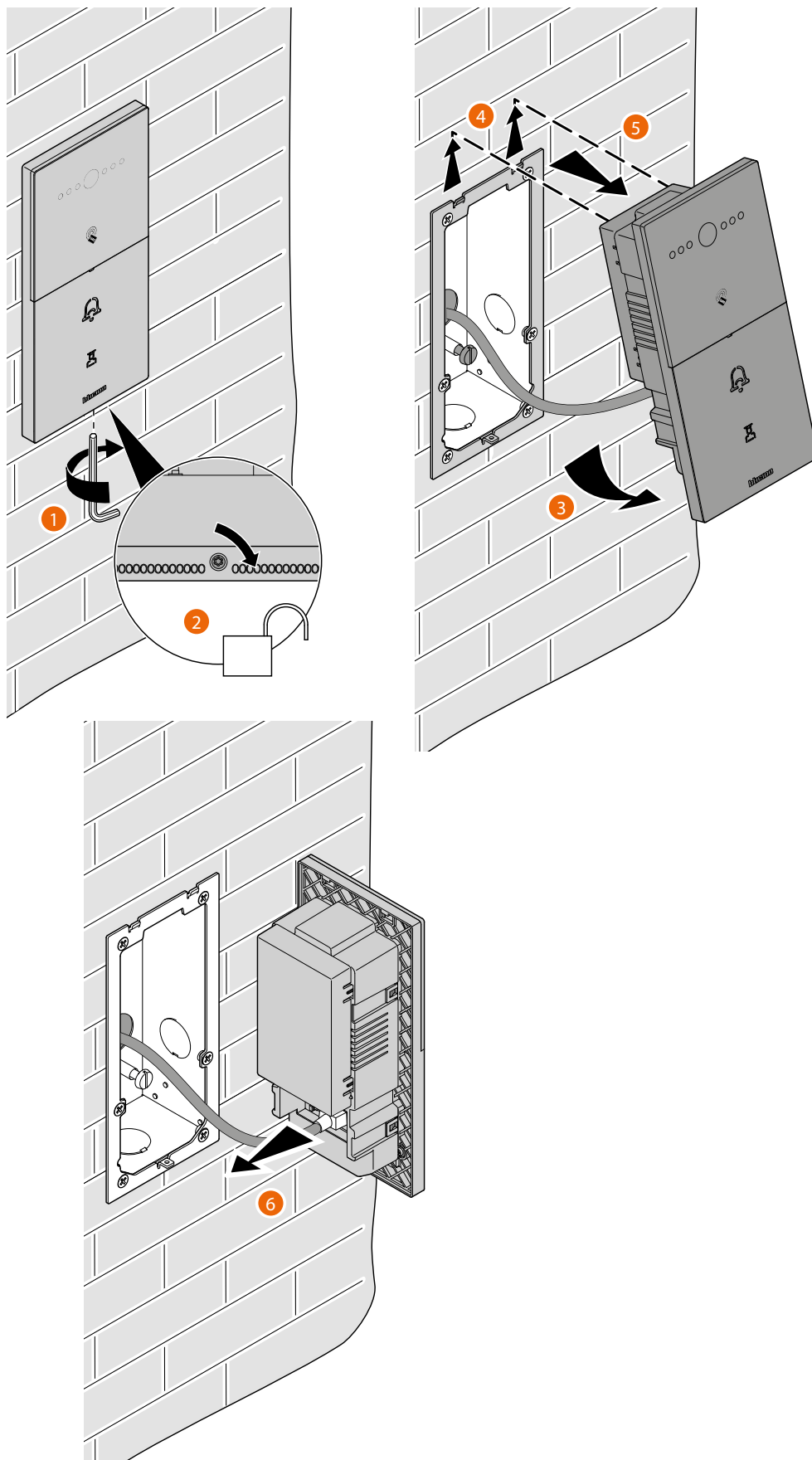




(\*) Regolare la vite del tamper in modo che prema l'interruttore tamper del dispositivo e attivi la funzione antifurto in caso di rimozione, inviando un allarme al centralino.



## Smontaggio

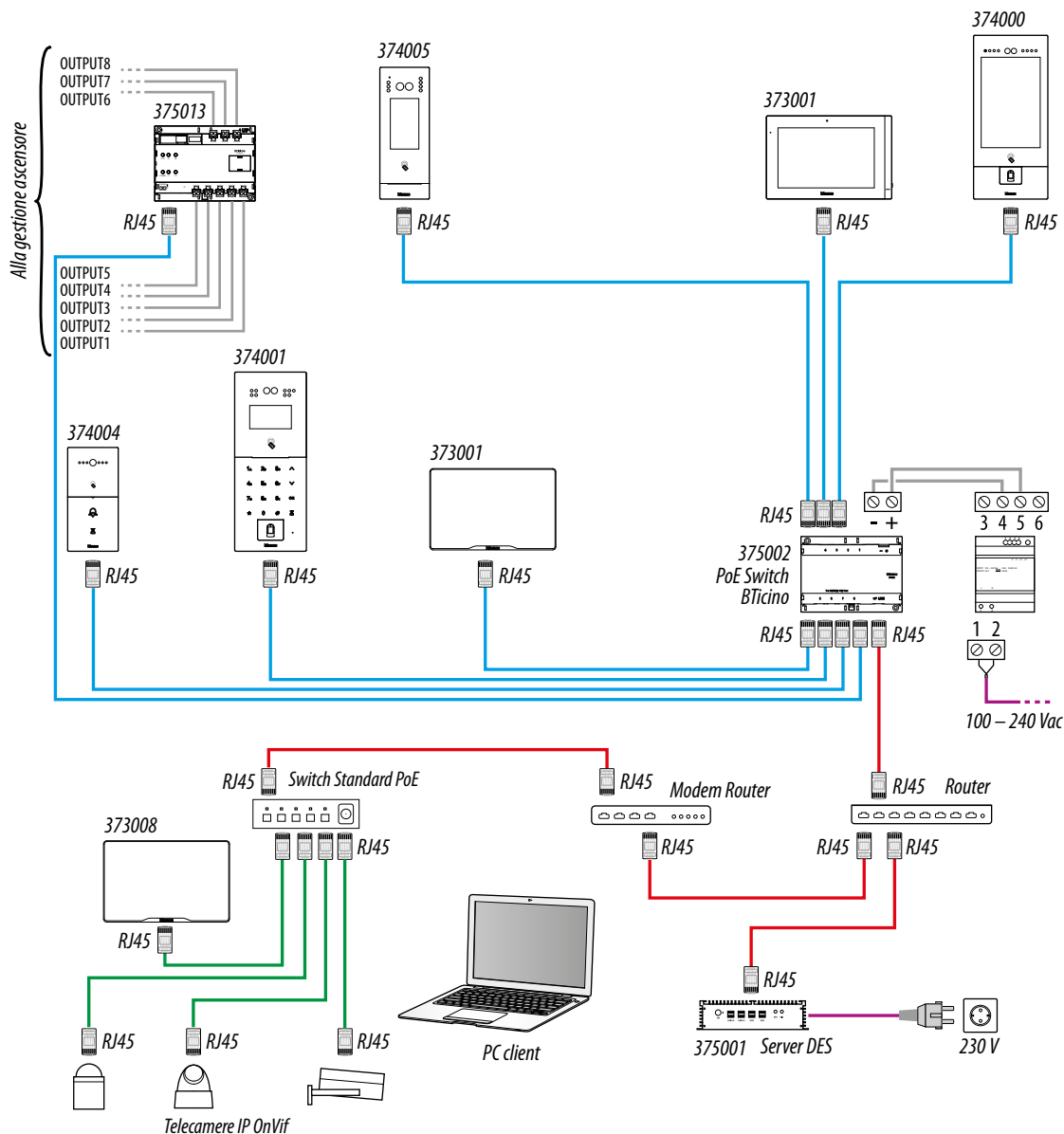


## Schemi d'esempio

### A - Schema con alimentazione tramite PoE Switch BTicino

LEGENDA CAVI	LAN PoE Standard	LAN PoE BTicino	LAN Ethernet	Cavi in rame	n° 2 Cavi in rame
--------------	------------------	-----------------	--------------	--------------	-------------------

È possibile utilizzare due diversi tipi di connessione a seconda della situazione di installazione:



#### Attenzione:

- collegare i dispositivi solo agli switch PoE 375002. Nessun altro switch PoE è ammesso.
- il solo 373008 può essere collegato ad uno switch PoE standard IEEE 802.3at (POE+)
- il 375001 deve essere collegato alla rete LAN e non agli switch PoE
- collegare la porta UP LINK del 375002 a una porta idonea di rete, mai a una porta PoE.
- utilizzare cavo cat5/5e/6 FTP o cat5/5e/6 UTP. Nel caso di cavo UTP utilizzare la ferrite in dotazione.

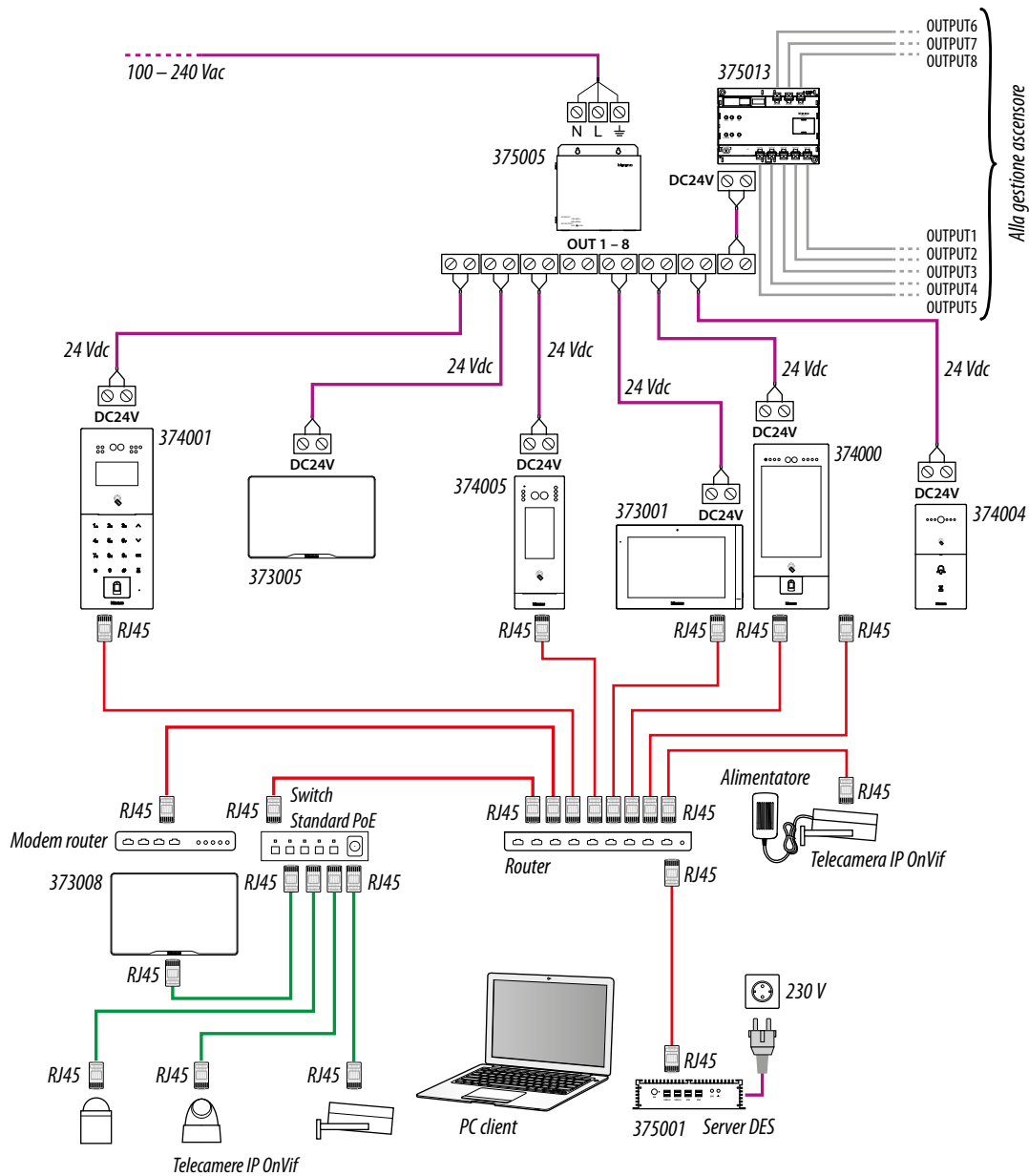
#### Nota:

- per collegare i dispositivi è possibile utilizzare entrambi i tipi di cablaggio (schema A o schema B) o anche misti.
- lunghezza massima di ogni linea di permanent link LAN = 90 m.

### B - Schema con alimentazione locale

LEGENDA CAVI    LAN PoE Standard —    LAN PoE BTicino —    LAN Ethernet —    Cavi in rame —    n° 2 Cavi in rame —

È possibile utilizzare due diversi tipi di connessione a seconda della situazione di installazione:



#### Attenzione:

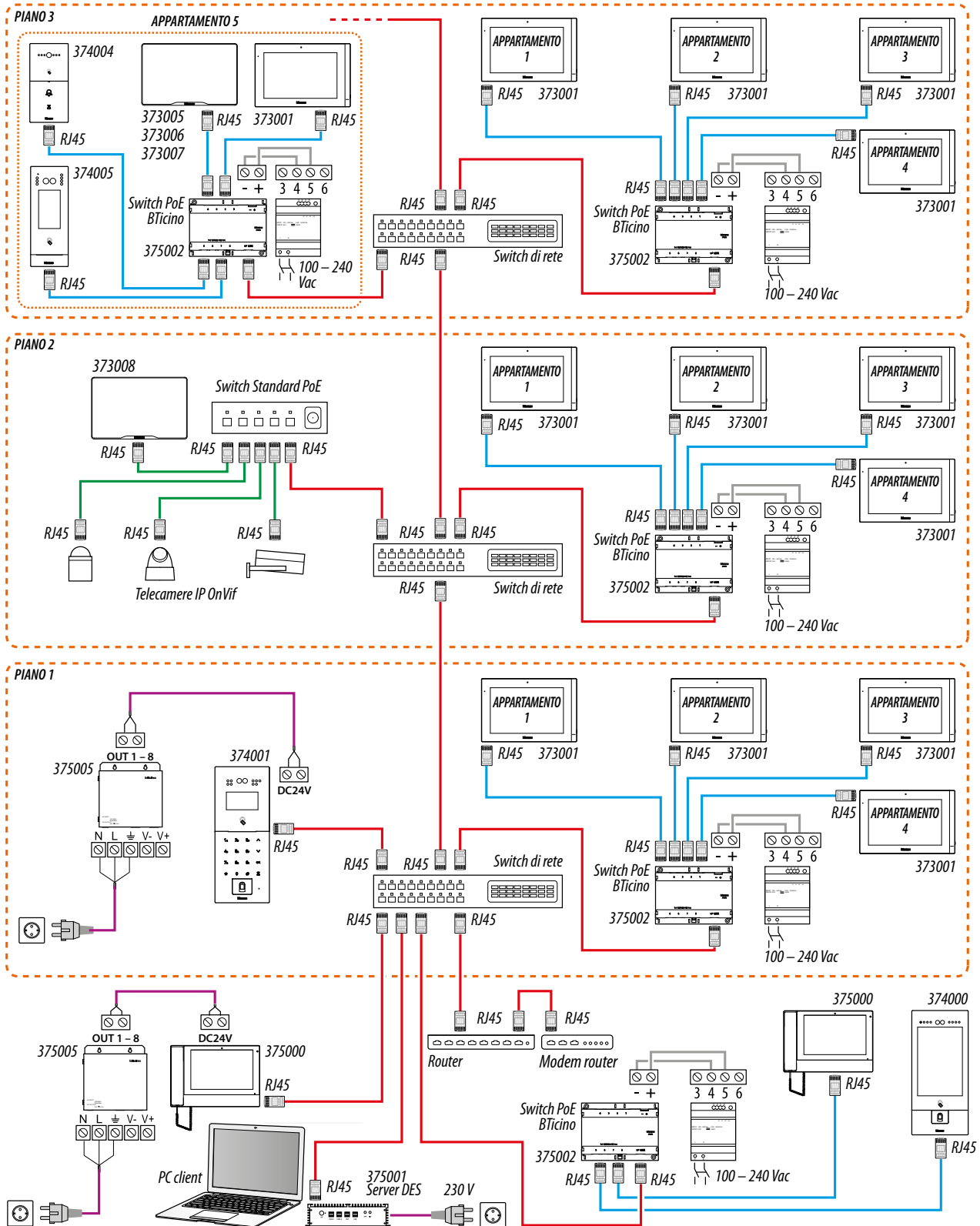
- collegare i dispositivi solo agli switch PoE 375002. Nessun altro switch PoE è ammesso.
- il solo 373008 può essere collegato ad uno switch PoE standard IEEE 802.3at (POE+)
- il 375001 deve essere collegato alla rete LAN e non agli switch PoE
- collegare la porta UP LINK del 375002 a una porta idonea di rete, mai a una porta PoE.
- utilizzare cavo cat5/5e/6 FTP o cat5/5e/6 UTP. Nel caso di cavo UTP utilizzare la ferrite in dotazione.

#### Nota:

- per collegare i dispositivi è possibile utilizzare entrambi i tipi di cablaggio (schema A o schema B) o anche misti.
- lunghezza massima di ogni linea di permanent link LAN = 90 m.

## Collegamento Ethernet

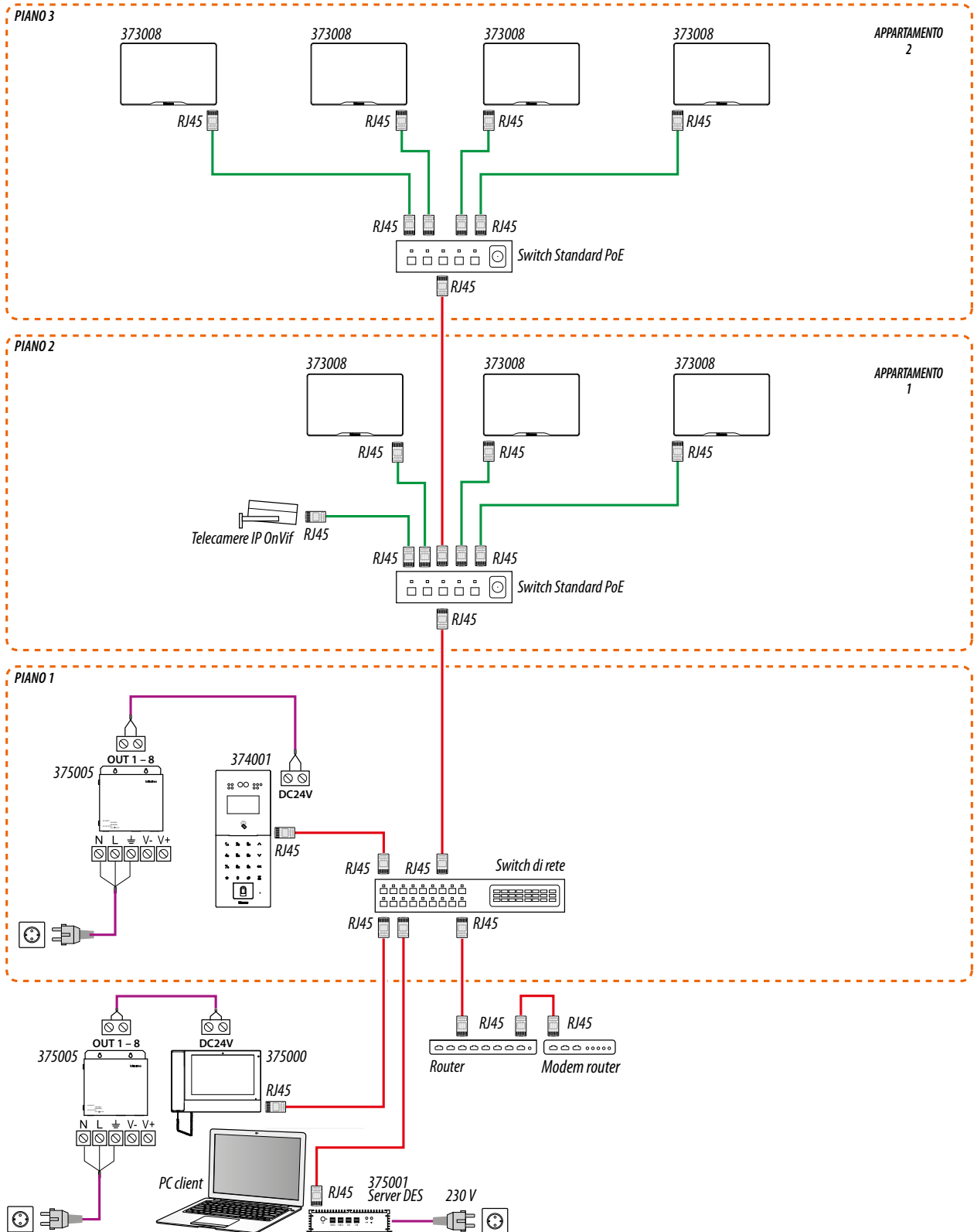
LEGENDA CAVI   LAN PoE Standard   LAN PoE BTicino   LAN Ethernet   Cavi in rame   n° 2 Cavi in rame



Attenzione: verificare le **attenzioni** e le **note** installative

## Collegamento Ethernet con Switch Standard PoE

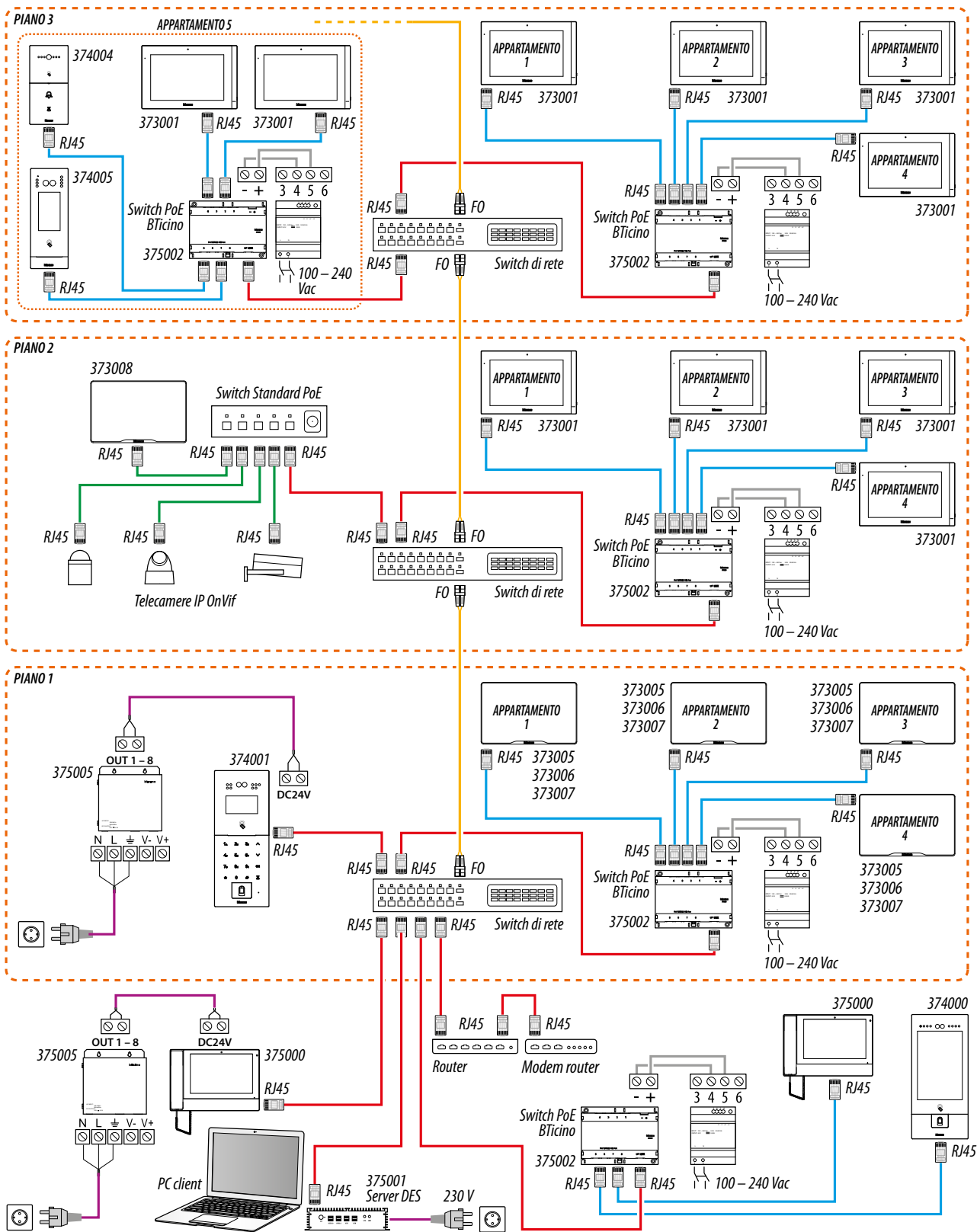
LEGENDA CAVI	LAN PoE Standard	LAN PoE BTicino	LAN Ethernet	Cavi in rame	n° 2 Cavi in rame
--------------	------------------	-----------------	--------------	--------------	-------------------



Attenzione: verificare le **avvertenze** e le **note** installative

## Collegamento montante in fibra ottica (in caso di necessità di una maggiore larghezza di banda)

LEGENDA CAVI	LAN PoE Standard	LAN PoE BTicino	LAN Ethernet	Fibra ottica	Cavi in rame	n° 2 Cavi in rame
--------------	------------------	-----------------	--------------	--------------	--------------	-------------------

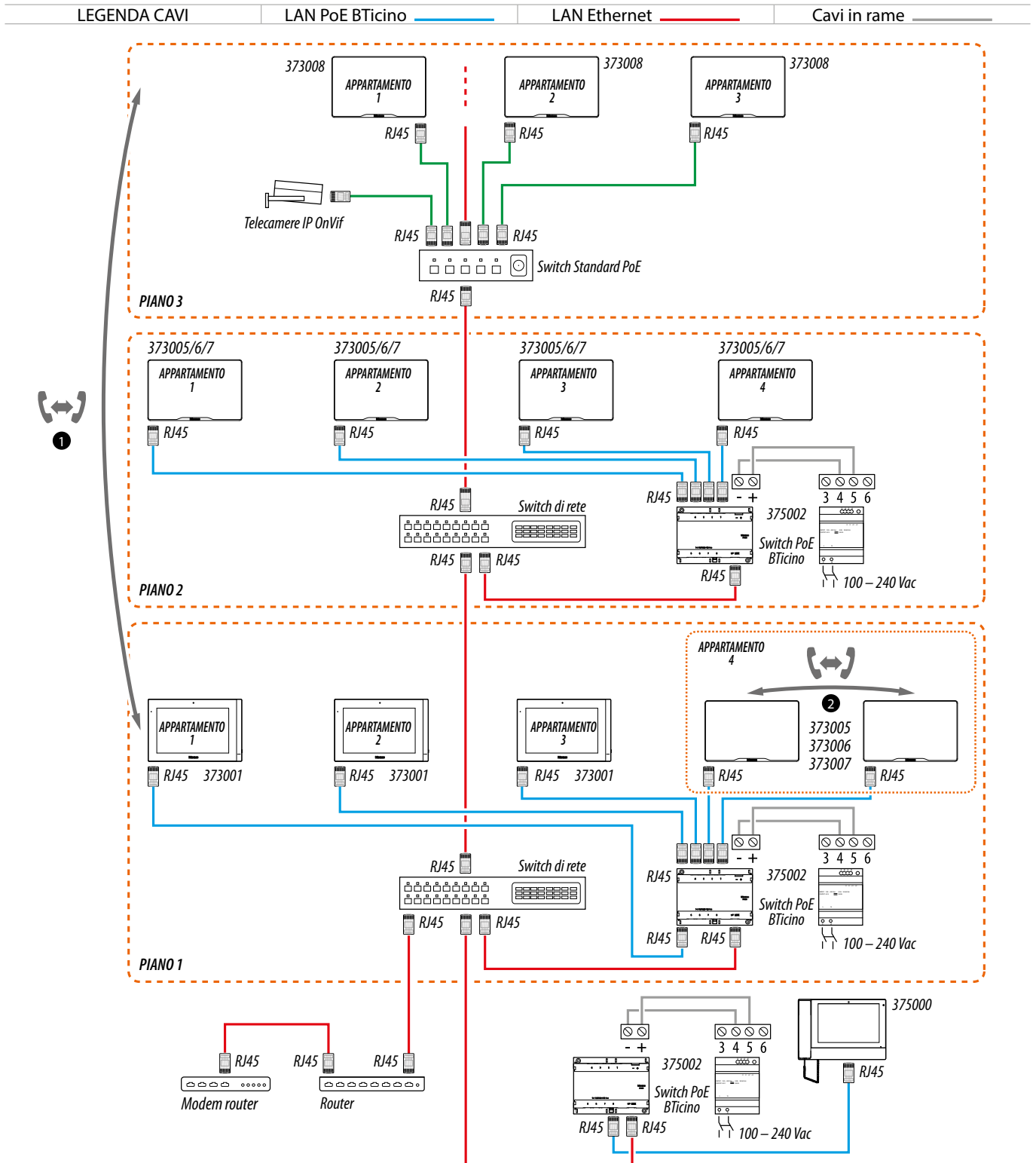


Attenzione: verificare le **attenzioni** e le **note** installative

## Funzione Intercom

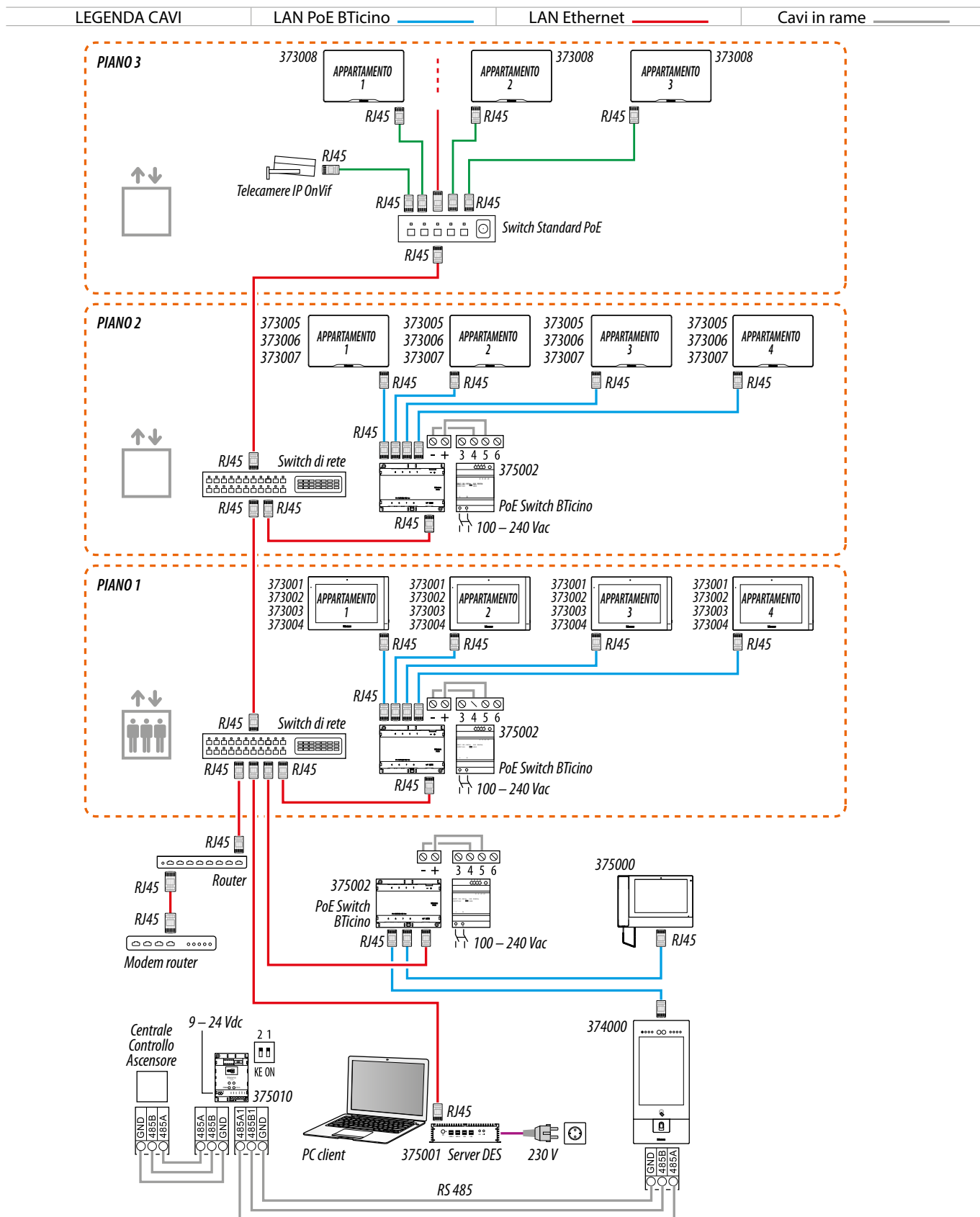
Intercom audio fra videocitofoni:

- ① - di appartamenti diversi (stesso edificio o edificio diverso)
- ② - all'interno dello stesso appartamento.



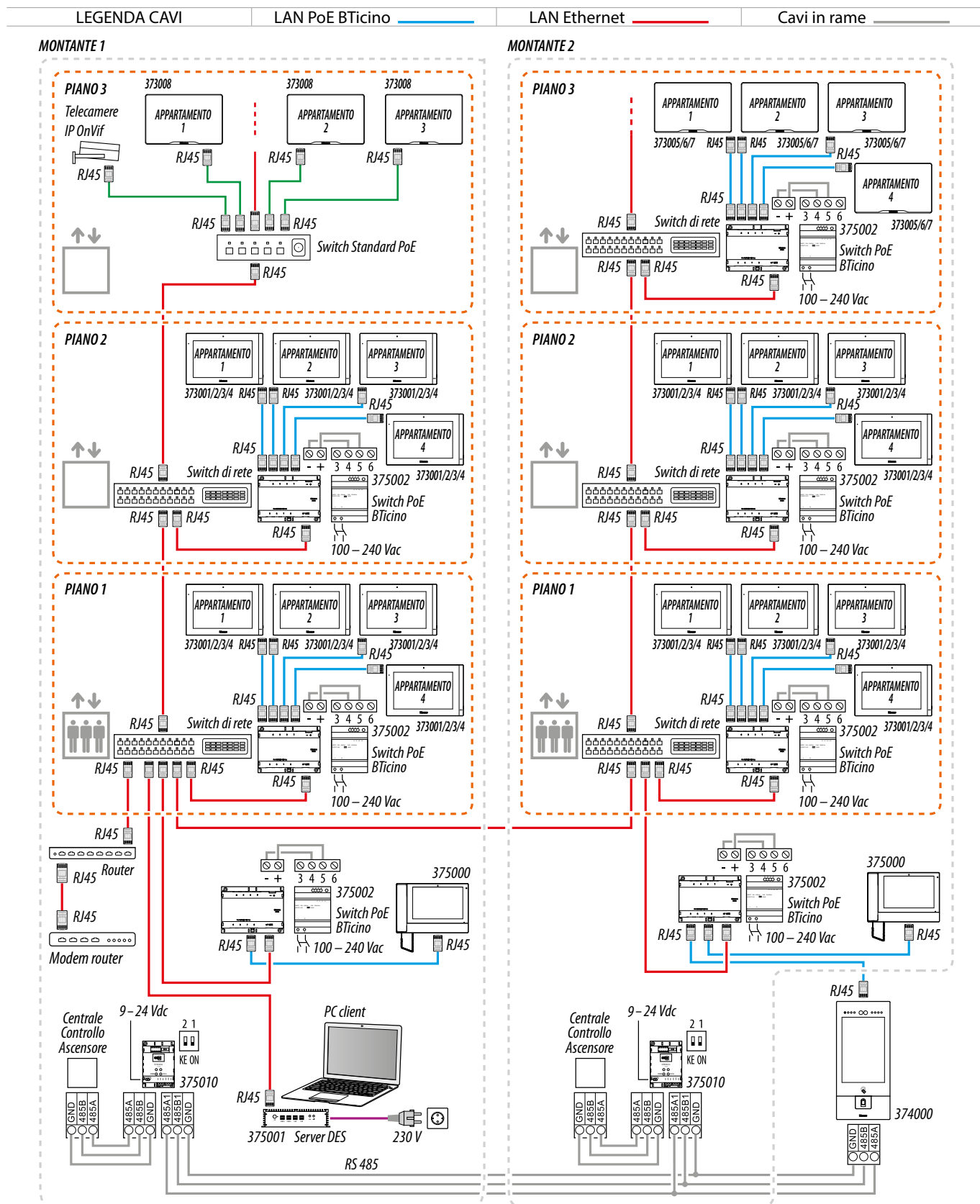
Attenzione: verificare le **attenzioni** e le **note** installative

## Controllo ascensore 1 - Controllo ascensore con interfaccia di protocollo 375010, 1 montante, 1 posto esterno



Attenzione: verificare le **attenzione**i e le **note** installative

## Controllo ascensore 2 - Controllo ascensore con interfaccia di protocollo 375010, più montanti, 1 posto esterno



Attenzione: verificare le **attenzioni** e le **note** installative

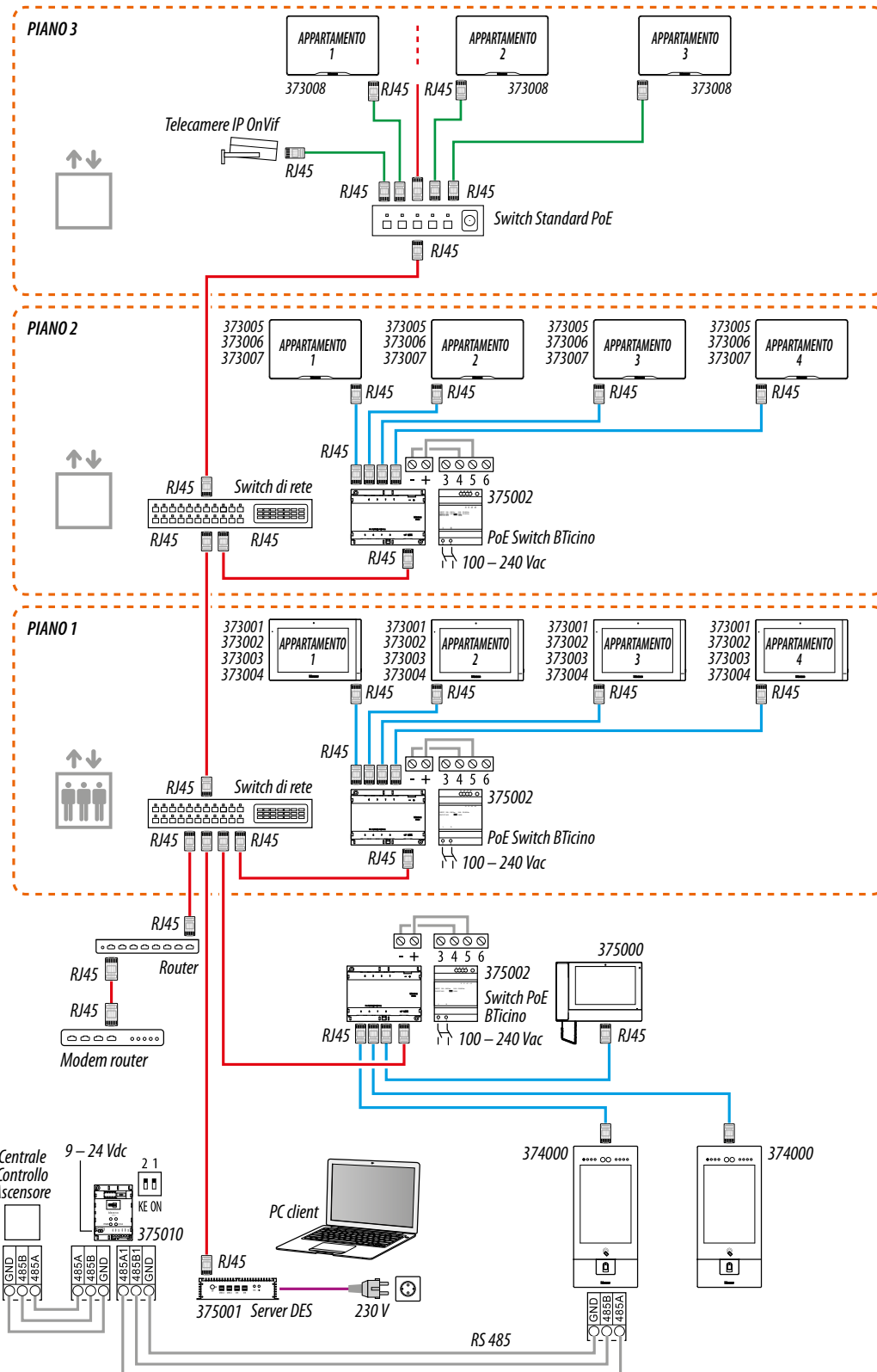
## Controllo ascensore 3 - Controllo ascensore con interfaccia di protocollo 375010, 1 montante, più posti esterni

LEGENDA CAVI

LAN PoE BTicino

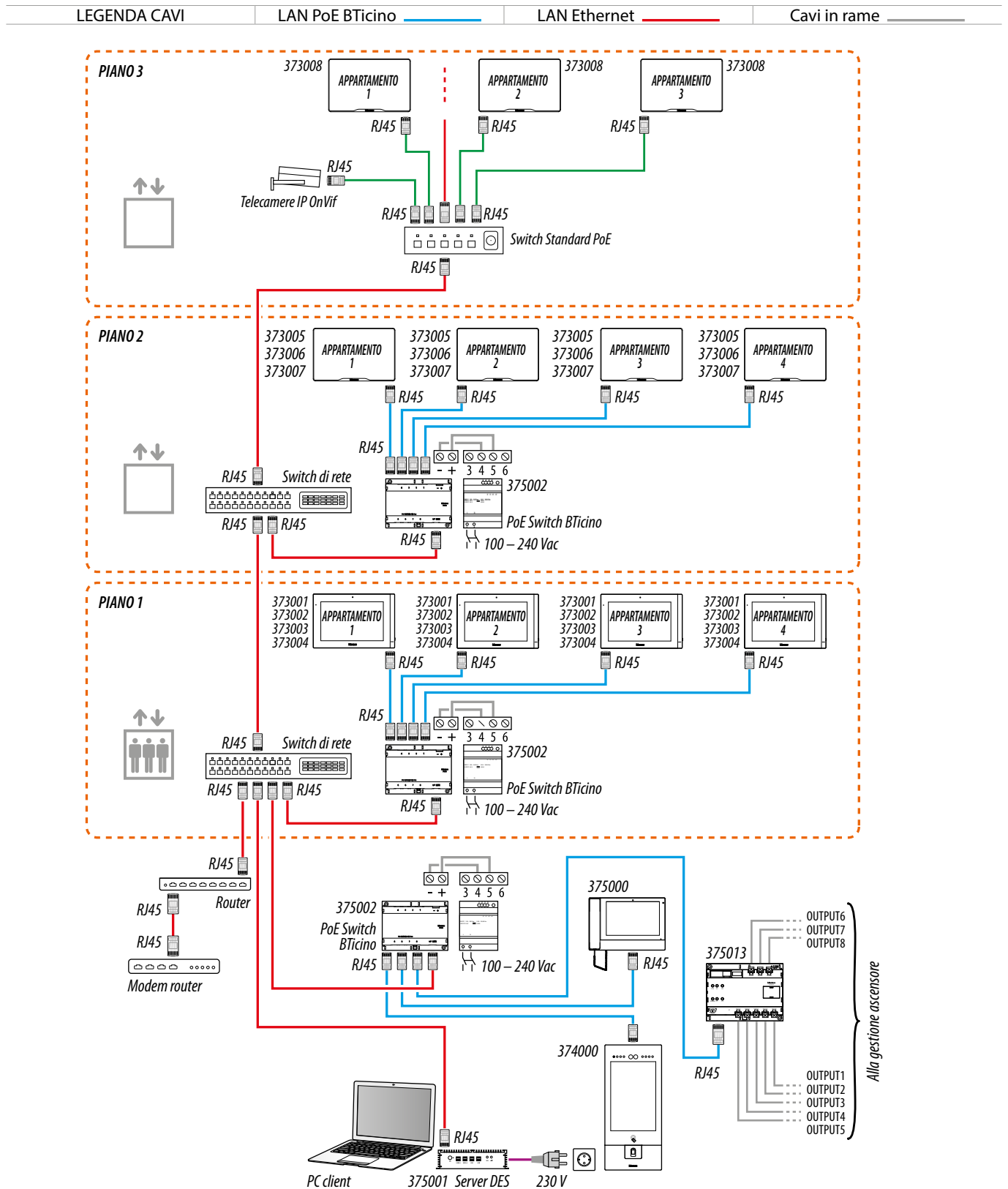
LAN Ethernet

Cavi in rame



Attenzione: verificare le **attenzioni** e le **note** installative

## Controllo ascensore 1 - Controllo ascensore con interfaccia controllo ascensore con relè 375013, 1 montante, 1 posto esterno



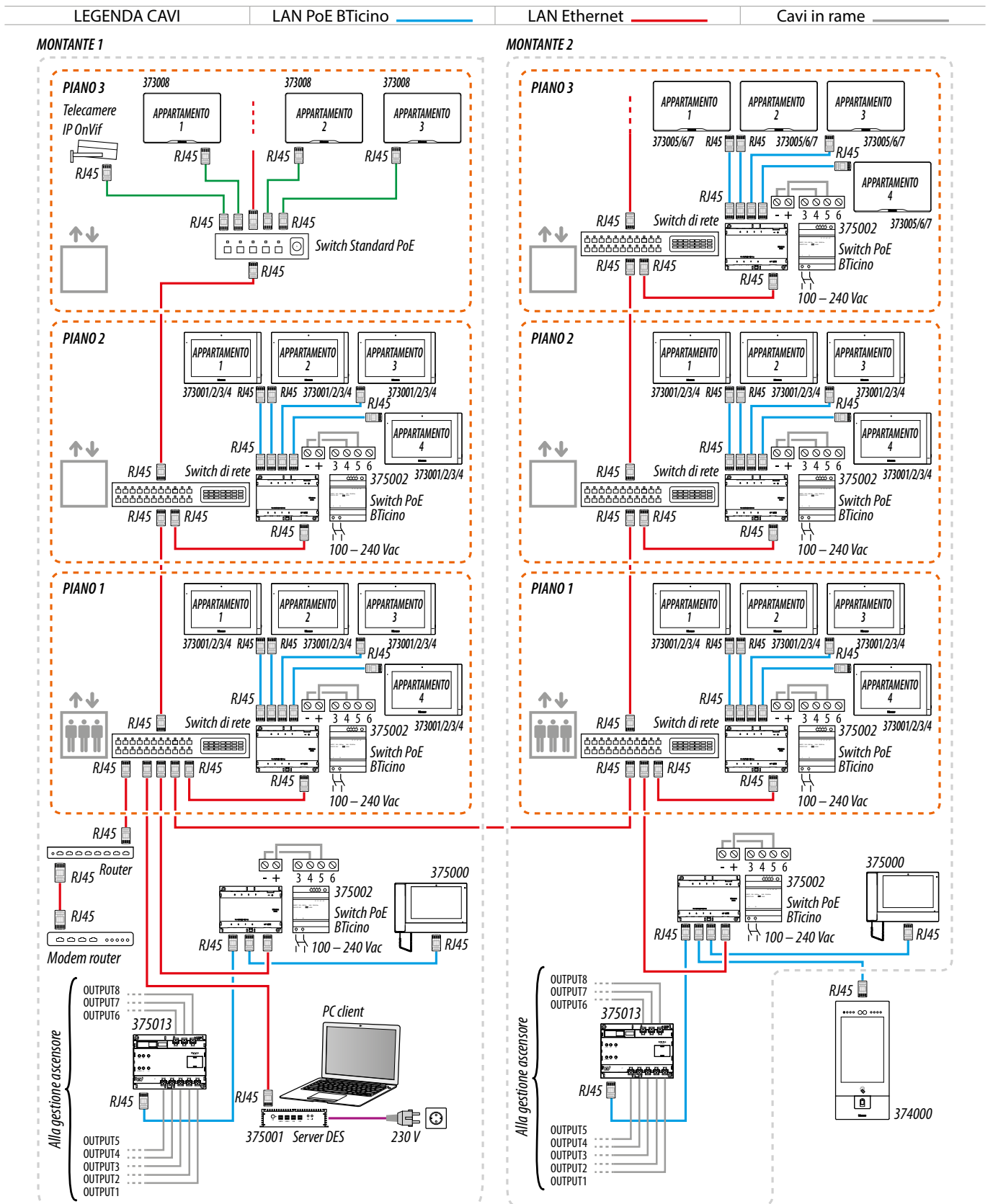
Attenzione: verificare le **attenzioni** e le **note** installative

# Pulsantiera esterna small

Manuale uso ed installazione



## Controllo ascensore 2 - Controllo ascensore con interfaccia controllo ascensore con relè 375013, più montanti, 1 posto esterno



Attenzione: verificare le **attenzioni** e le **note** installative

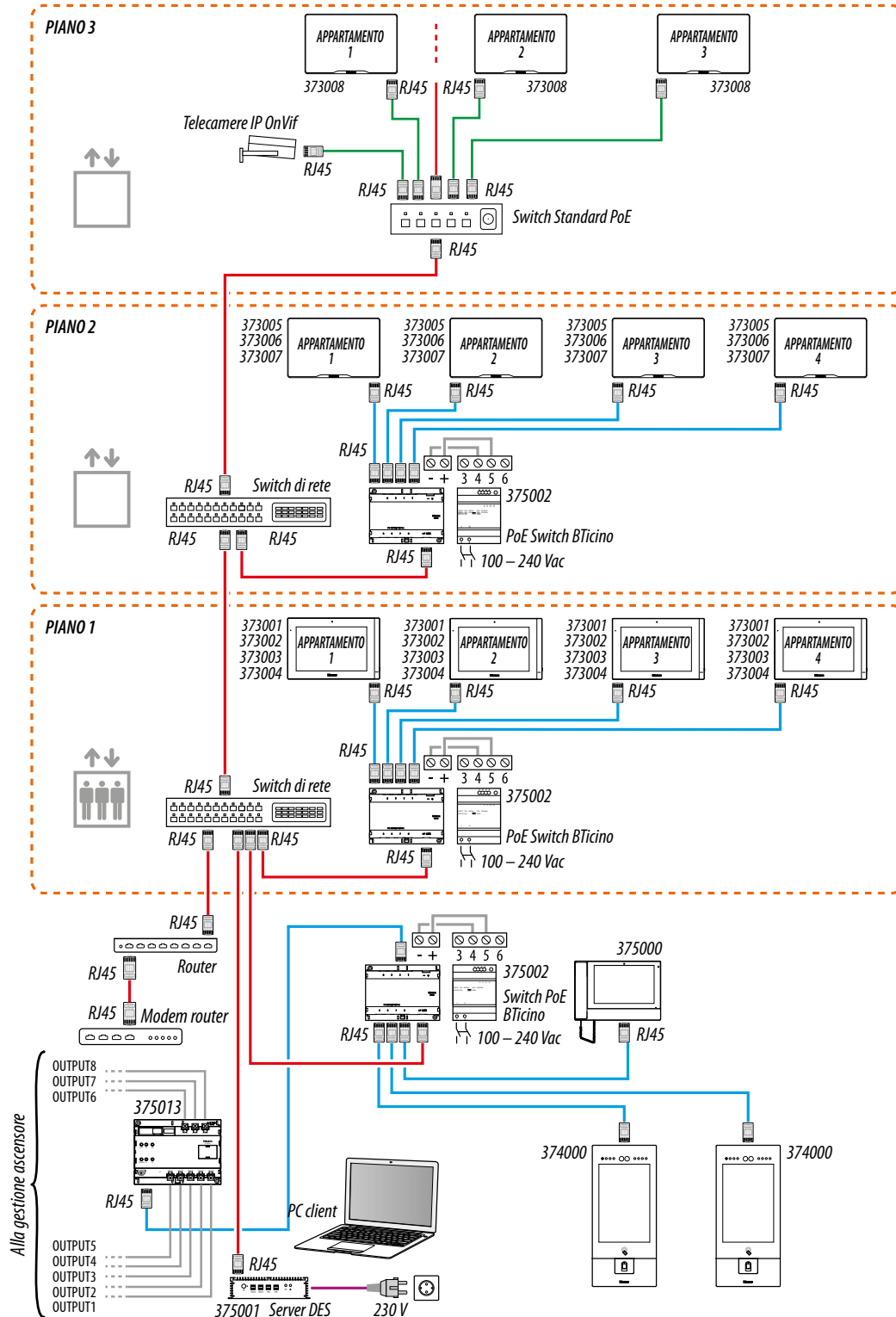
## Controllo ascensore 3 - Controllo ascensore con interfaccia controllo ascensore con relè 375013, 1 montante, più posti esterni

LEGENDA CAVI

LAN PoE BTicino

LAN Ethernet

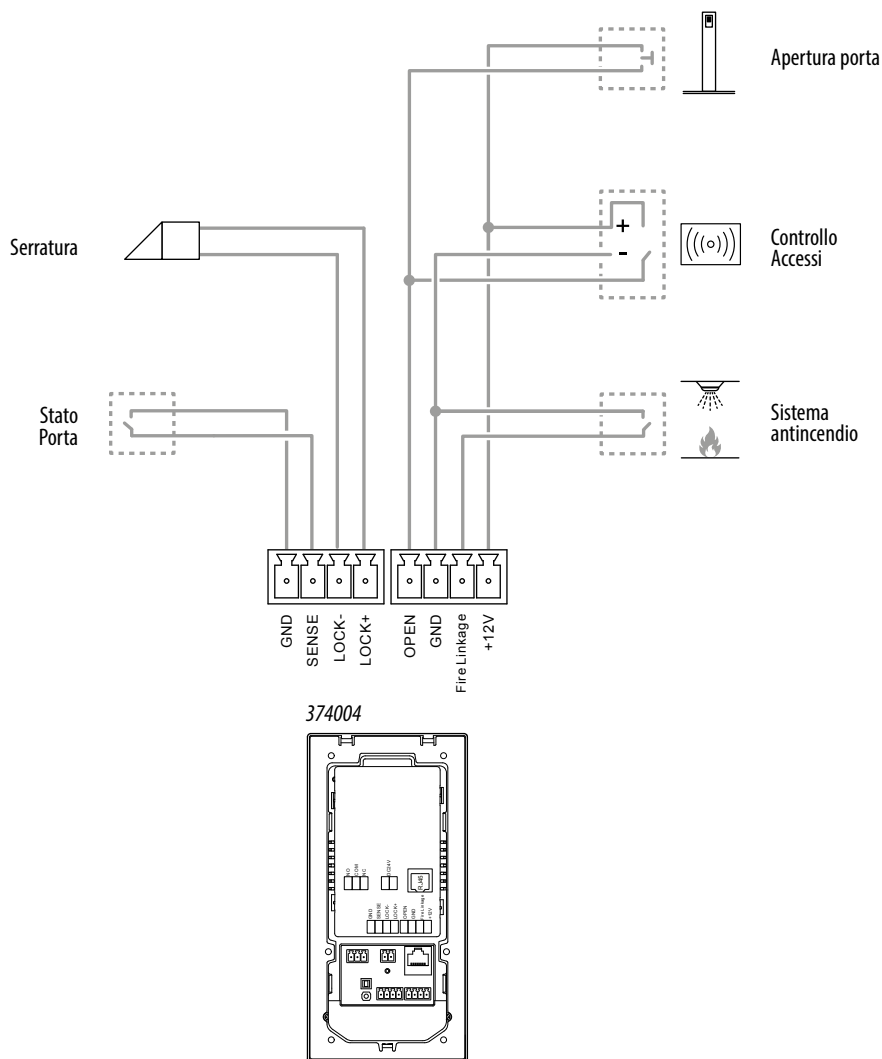
Cavi in rame



Attenzione: verificare le **attenzioni** e le **note** installative

## Funzioni disponibili

LEGENDA CAVI	LAN PoE BTicino <span style="color: blue;">—</span>	LAN Ethernet <span style="color: red;">—</span>	Cavi in rame <span style="color: gray;">—</span>	n° 2 Cavi in rame <span style="color: purple;">—</span>
--------------	---	---	--	---



**Attenzione:** non collegare direttamente le porte PoE a un'interfaccia di rete non idonea, come ad esempio un dispositivo alimentato da una tensione diversa. Collegare la porta UP LINK a una porta idonea, mai a una porta PoE.

**Nota:** per collegare i dispositivi è possibile utilizzare entrambi i tipi di cablaggio (schema A o schema B) o anche misti.

## Utilizzo del dispositivo

Dopo aver installato il PEF puoi:

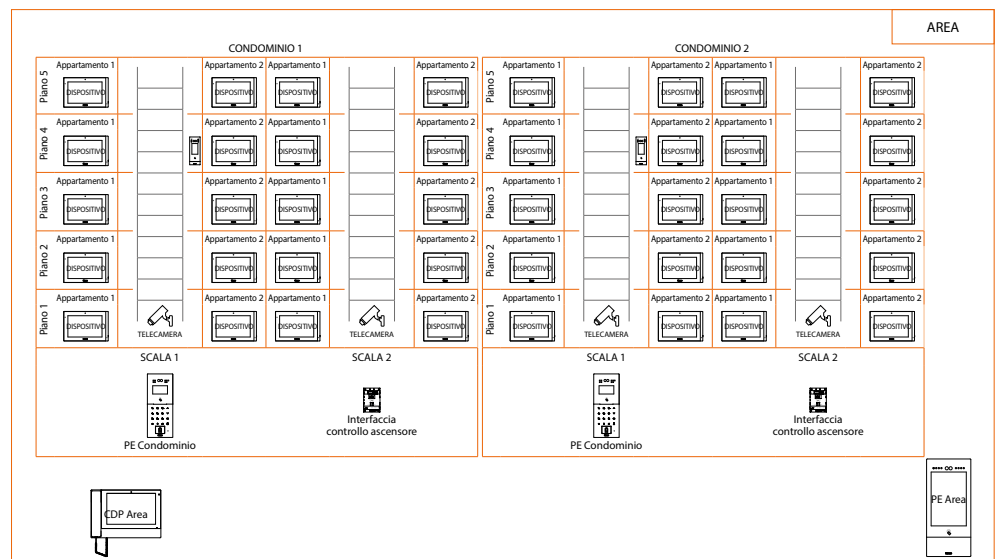
- [Chiamare un PI](#)
- [Lasciare un messaggio in segreteria](#)
- [Chiamare un CDP](#)
- [Accedere tramite badge o card;](#)
- [Impostare parametri](#)

## Introduzione

Dopo aver installato e collegato il dispositivo, è necessario configurarlo e creare la struttura della Community, vedi Manuale SW per i dettagli.



- Step 01 Creazione rete VLAN della Community
- Step 02 Delimitazione struttura Community
- Step 03 Creazione struttura Community
- Step 04 Registrazione MAC address dispositivi
- Step 05 Personalizzazione della Community
- Step 06 Salvataggio delle password
- Step 07 Registrazione della Community sul Cloud Installatore
- Step 08 Invio rubrica al Server DES
- Step 09 Installazione dei dispositivi
- Step 10 Attivazione dispositivi
- Step 11 Prova impianto
- Step 12 Aggiornnamento dispositivi



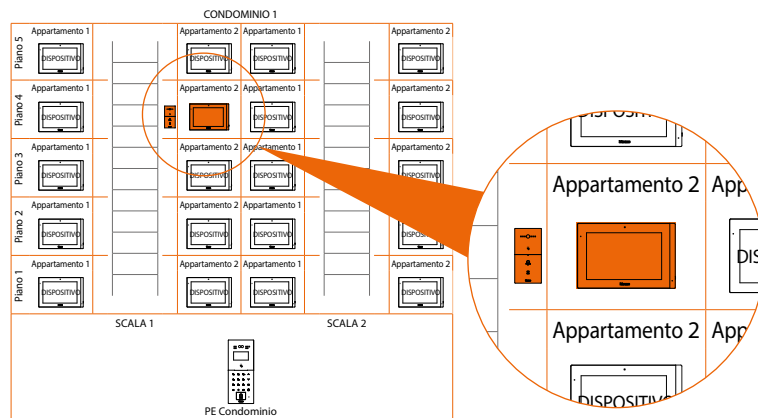
## Funzioni

### Chiama un PI

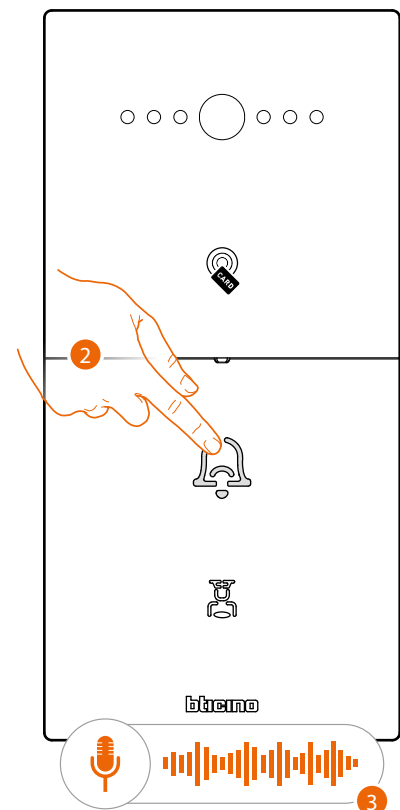
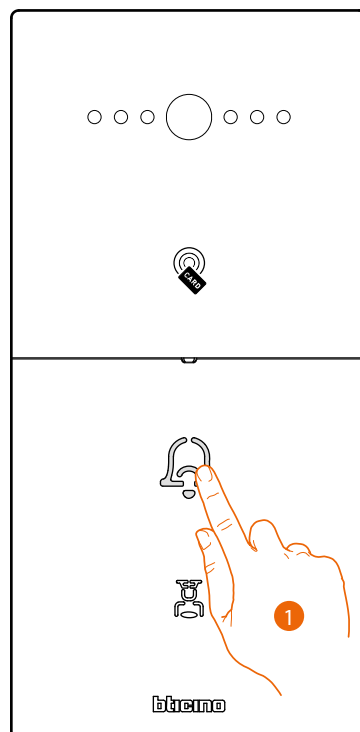
Tramite l'apposito tasto puoi chiamare:

- il PI nello stesso appartamento (nel caso in cui nella struttura della Comunità, il PEF è stato inserito nello stesso appartamento del PI).
- un qualsiasi PI della Comunità (nel caso in cui hai impostato l'indirizzo del PI nelle pagine web di configurazione, vedi [Other settin/call machine](#)).

**Attenzione:** Se il PEF non è nello stesso appartamento del PI e non è stato impostato nessun indirizzo nelle pagine web, premendo il tasto non viene chiamato nessun PI.



Puoi modificare il PI da chiamare nelle pagine web di configurazione (vedi [Other settin/call machine](#)).



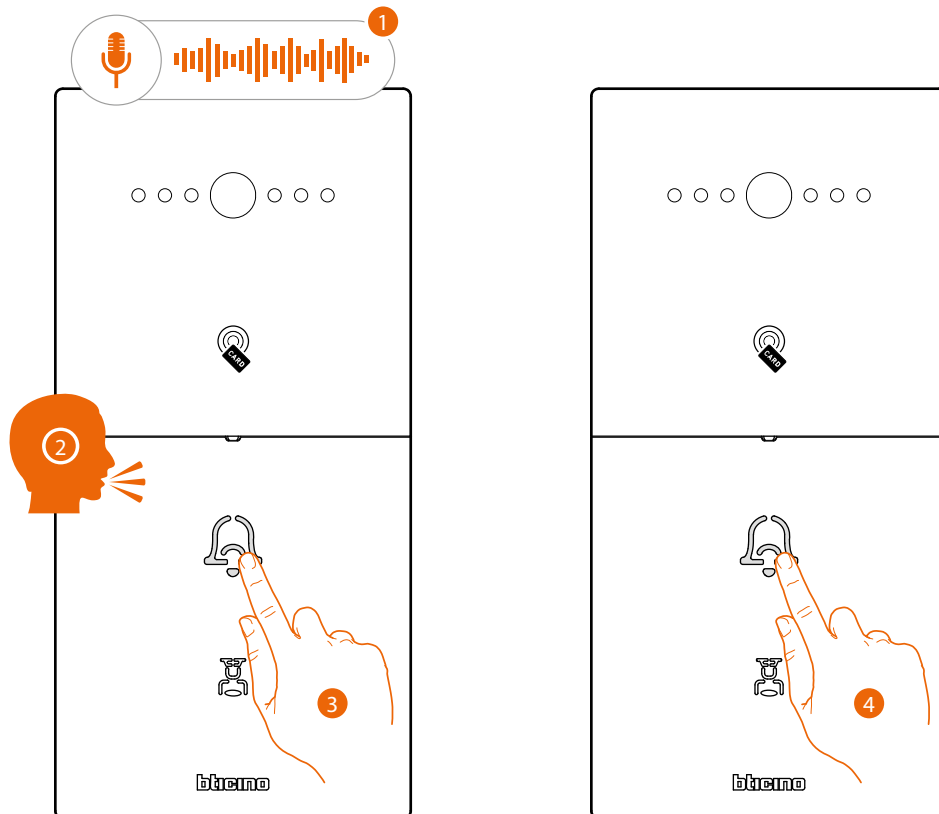
1. Tocca per inoltrare la chiamata
2. Tocca per terminare

Nel caso in cui il PI non risponde è possibile registrare un messaggio vedi [Segreteria](#)

3. Un messaggio vocale avvisa che la chiamata è terminata

## Segreteria

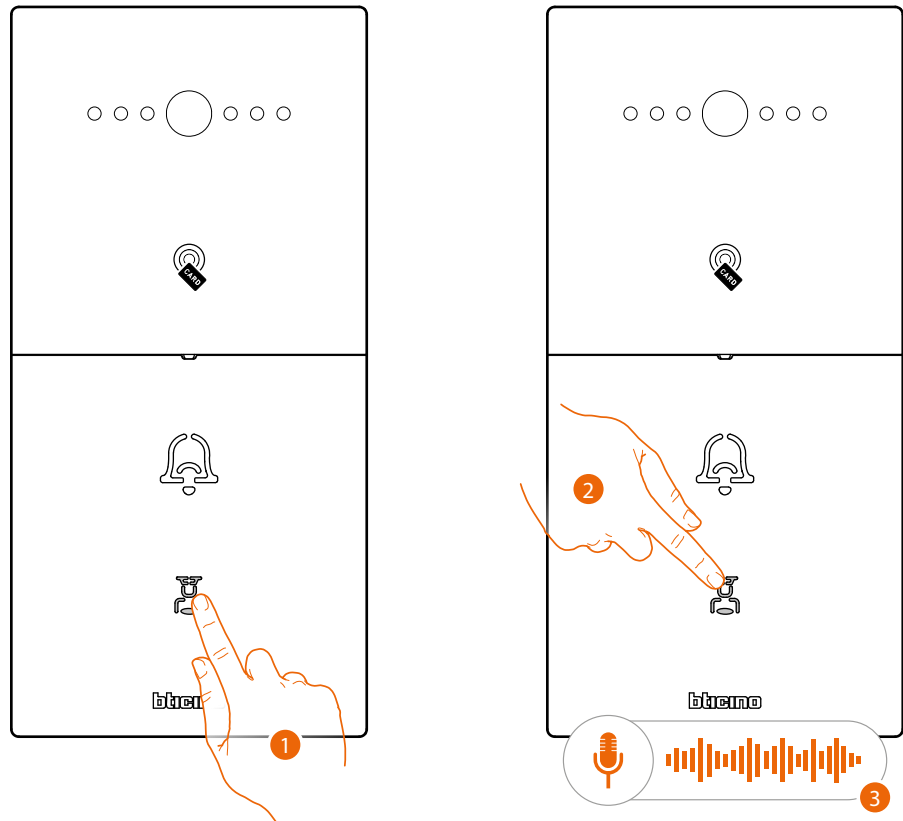
Se dopo alcuni secondi il PI non risponde, puoi lasciare una foto con un messaggio audio.



1. Trascorso il tempo di attesa, un messaggio vocale invita a lasciare un messaggio
2. Hai 5 secondi per lasciare un messaggio
3. Tocca per avviare la registrazione
4. Tocca per terminare la registrazione od attendi il time out, il PI riceverà una tua immagine ed il messaggio vocale

## Chiama un CDP

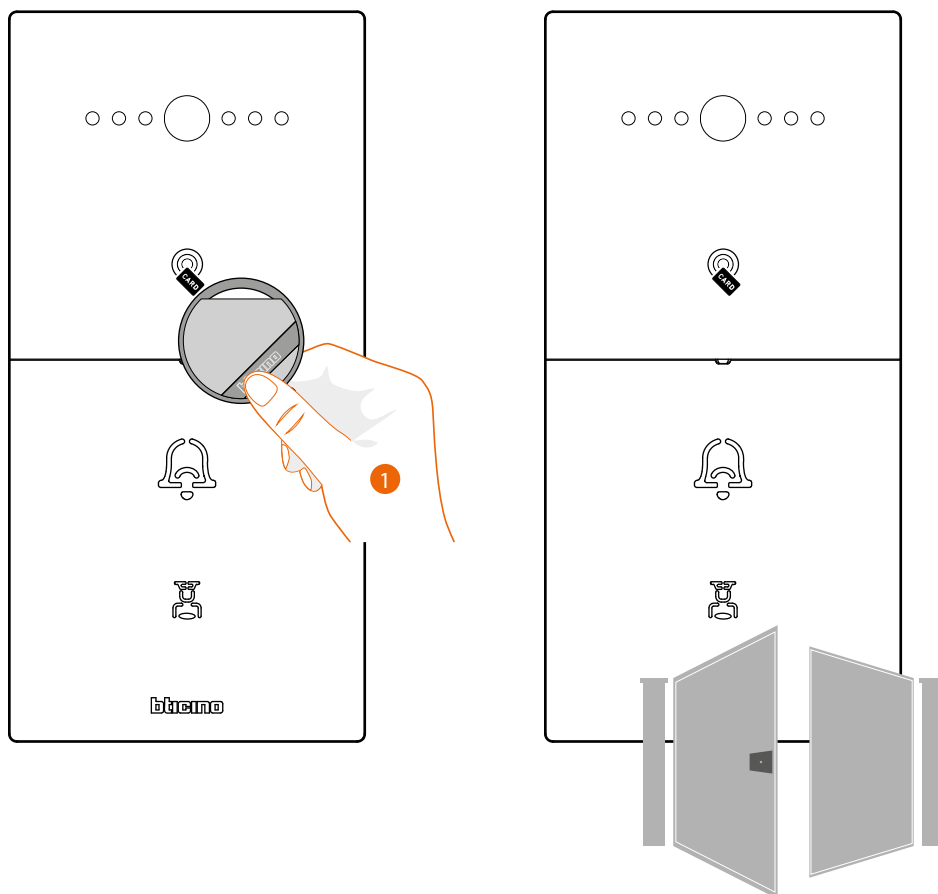
Tramite l'apposito tasto puoi chiamare il CDP impostato nel SW oppure nelle pagine web di configurazione (vedi [Other settin/call MC](#)).



1. Tocca per inoltrare la chiamata
2. Tocca per terminare
3. Un messaggio confermerà la chiusura della comunicazione

## Accedi tramite badge o card

Utilizzando questa funzione, potrai accedere all'edificio utilizzando un badge od una card. Per utilizzare questa funzione, è necessario che il badge o la card vengano memorizzate nel sistema tramite SW.

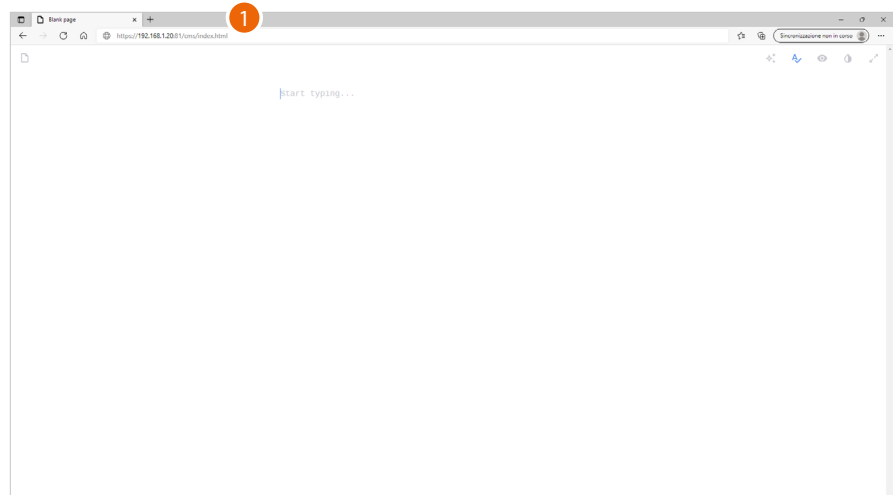


1. Passa il badge o la card sul lettore
2. Avvisi acustici confermeranno il corretto riconoscimento del badge/carta e la serratura verrà aperta.

**Nota:** se l'impianto è predisposto per la gestione della funzione Controllo ascensore (solo con interfaccia 375010), l'apertura del varco attiverà in contemporanea anche la funzione di chiamata ascensore configurata.

## Impostazioni

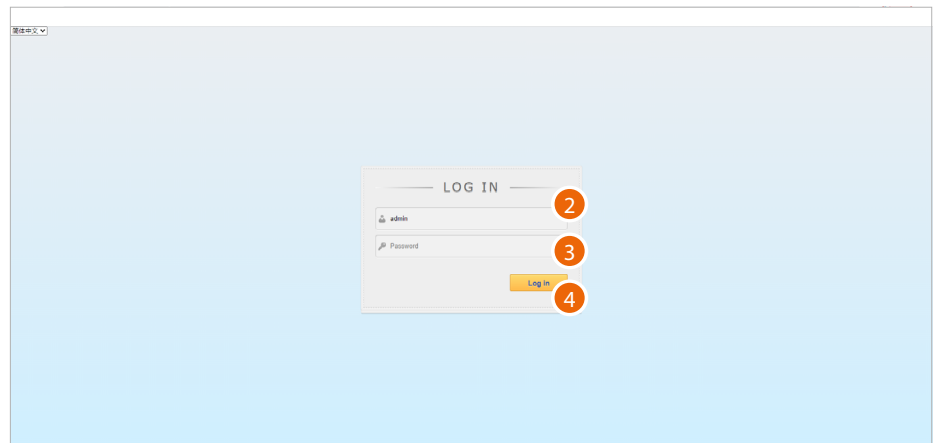
Puoi eseguire alcune personalizzazioni e impostazioni base utilizzando le pagine web.



1. Apri il browser e inserisci l'indirizzo http della Pulsantiera esterna small:

<https://PEF IP address>

**Note:** Chiedi l'indirizzo IP al gestore dell'impianto



2. Inserisci login (default admin)
3. Inserisci la password installatore per accedere alla sezione di configurazione (chiedi la tua password al gestore dell'impianto che lo può visualizzare nella sezione parametri dispositivo del SW)
4. Clicca per confermare

**Attenzione:** Salvare le password in un luogo sicuro ed accessibile in qualsiasi situazione. (Suggerita attivazione backup su cloud).

Nel caso di indisponibilità del SD e contestualmente di non disponibilità del backup, le password non potranno essere più recuperate.

**Nota:** le password dei dispositivi attivati erroneamente in modalità DEMO sono: 2000 (PE) ed 1111 (PI e CDP)



5. Tocca per selezionare la pagina con le configurazioni desiderate

### Device info

Visualizza varie informazioni relative al dispositivo e permette di scaricare tramite il QR code il presente manuale

### Factory setting

Permette di inviare la configurazione e di riportare il dispositivo ai valori di fabbrica

### Login setting

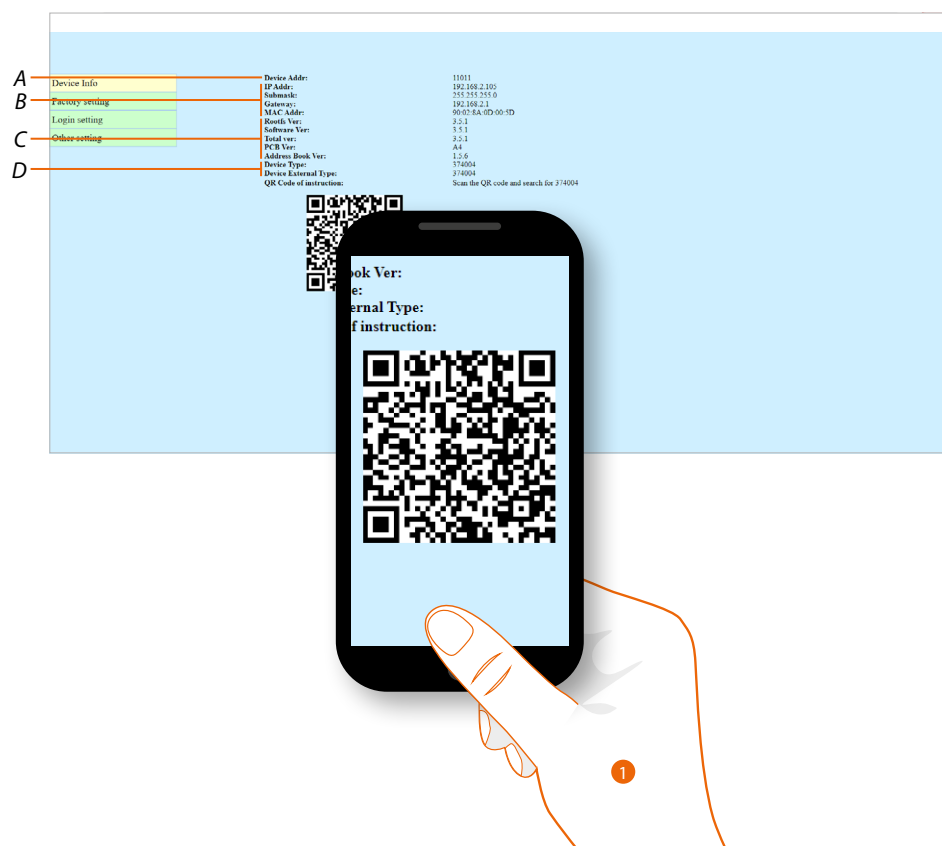
Permette di modificare la password installatore per accedere alle pagine web

### Other setting

Permette di visualizzare e modificare alcuni parametri del dispositivo

### Device info

In questa sezione puoi visualizzare varie informazioni relative al dispositivo oltre che scaricare tramite il QR code il presente manuale



A Indirizzo del dispositivo

B Parametri di rete

C Versioni di vari componenti del dispositivo

D Codice articolo

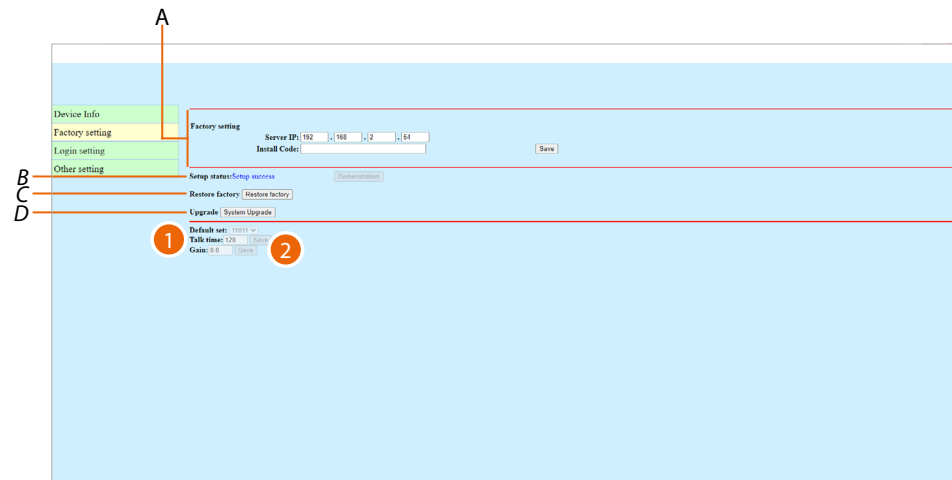
1. Inquadra il QR code con uno smartphone

All'interno del sito cerca il codice 374004 e scarica il manuale

## Factory setting

In questa sezione sono disponibili alcune funzioni per gestire il dispositivo:

- Invio configurazione (rubrica e altre personalizzazioni) al dispositivo
- Ripristino dati di fabbrica
- Aggiornamento firmware
- Modifica parametri



A [Invia la configurazione al dispositivo](#)

B [Visualizza lo stato del Sistema](#)

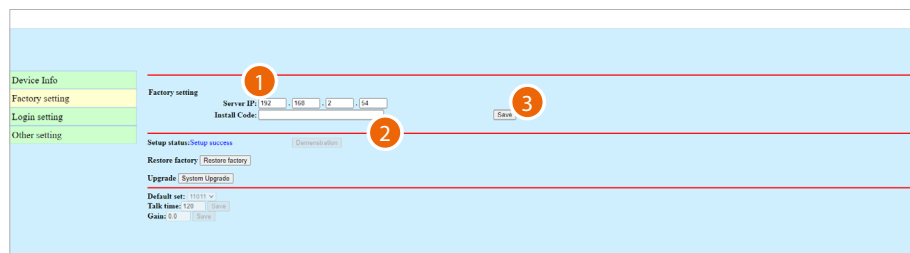
C [Esegue ripristino parametri di fabbrica](#)

D [Esegue l'aggiornamento del firmware \(da non utilizzare, riservato agli sviluppatori\)](#)

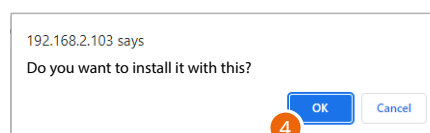
1. Seleziona il tempo di durata della chiamata
2. Clicca per inviare

## Invio configurazione al dispositivo

Questa funzione è da utilizzare nel caso in cui l'invio della configurazione eseguita con il software SD (Invia la configurazione ai dispositivi) non è andata a buon fine.



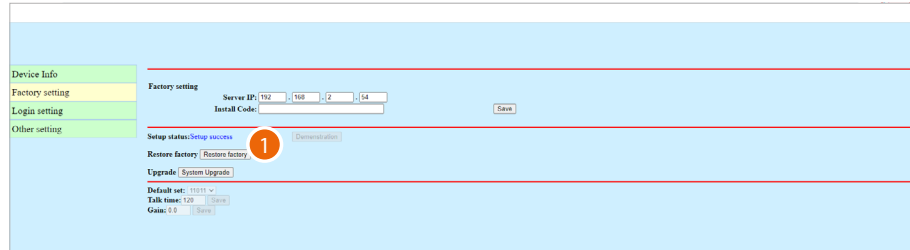
1. Seleziona l'indirizzo di rete del SD
2. Inserisci il codice installatore
3. Clicca per inviare



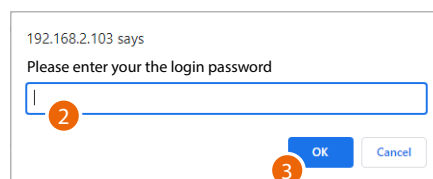
4. Clicca per confermare

### Restore factory

Questa funzione ripristina i valori di fabbrica nel dispositivo.

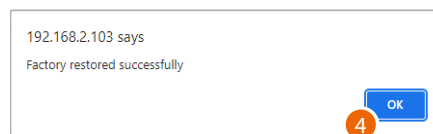


1. Clicca per avviare la procedura



2. Inserisci password installatore
3. Clicca per confermare

**Attenzione:** Tutte le impostazioni verranno eliminate ed i parametri verranno riportati ai valori di fabbrica



4. Clicca per terminare

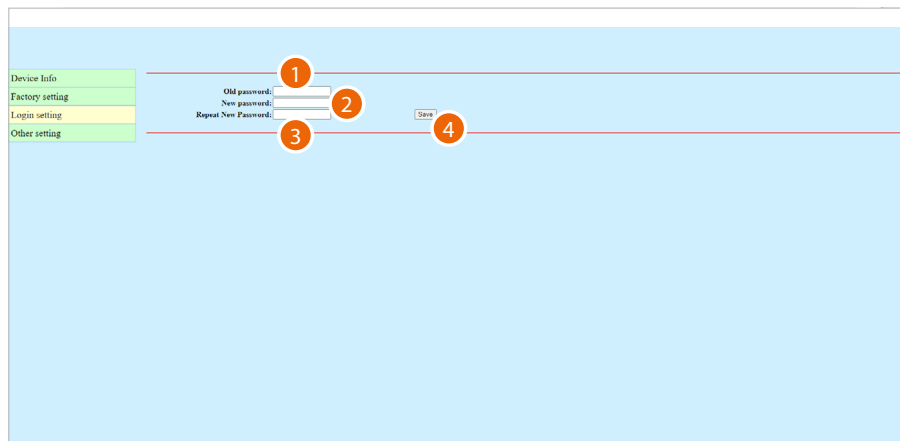
**Attenzione:** Salvare le password in un luogo sicuro ed accessibile in qualsiasi situazione. (Suggerita attivazione backup su cloud).

Nel caso di indisponibilità del SD e contestualmente di non disponibilità del backup, le password non potranno essere più recuperate.

**Nota:** le password dei dispositivi attivati erroneamente in modalità DEMO sono: 2000 (PE) ed 1111 (PI e CDP)

## Login setting

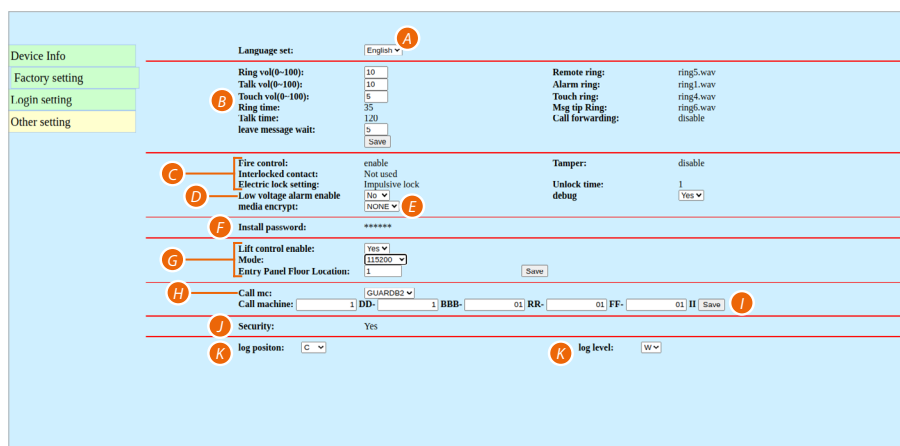
In questa sezione puoi modificare la password installatore per accedere alle pagine web



1. Inserisci la password installatore che utilizzi per accedere alle pagine web
2. Inserisci una nuova password installatore
3. Ripeti la password installatore
4. Tocca per salvare

## Other setting

In questa sezione puoi visualizzare e modificare alcuni parametri del dispositivo, come per esempio la lingua con cui il dispositivo pronuncia i messaggi vocali oppure gli indirizzi del PI e del CDP a cui verrà inviata la chiamata tramite apposito tasto.



- A *Seleziona la lingua con cui il dispositivo pronuncia i messaggi vocali (es: "Porta aperta")*
- B *[Imposta vari parametri fonici](#)*
- C *[Visualizza lo stato di alcune funzioni](#)*
- D *Uso futuro*
- E *Uso futuro*
- F *Visualizza la password installatore*
- G *[Imposta i parametri relativi alla funzione Controllo ascensore](#)*
- H *Seleziona l'indirizzo del CDP a cui verrà inviata la chiamata tramite l'apposito tasto*
- I *Seleziona l'indirizzo del PI a cui verrà inviata la chiamata tramite l'apposito tasto*
- J *visualizza lo stato dell'encryption (da non utilizzare, riservato agli sviluppatori)*
- K *Imposta la modalità di gestione log (da non utilizzare, riservato agli sviluppatori)*

## Parametri fonici

Ring vol(0~100):	<input type="text" value="1"/>	Remote ring:	ring5.wav
Talk vol(0~100):	<input type="text" value="1"/>	Alarm ring:	ring6.wav
Touch vol(0~100):	<input type="text" value="1"/>	Touch ring:	ring6.wav
Ring time:	<input type="text" value="35"/>	Msg tip Ring:	ring6.wav
Talk time:	<input type="text" value="120"/>	Call trasfert:	disable
leave message wait:	<input type="text" value="5"/>		
	<input type="button" value="Save"/>		

<b>Ring vol (0~100):</b>	Regola il volume della suoneria
<b>Talk vol (0~100):</b>	Regola il volume della chiamata
<b>Touch vol (0~100):</b>	Regola il volume del suono emesso quando tocchi un tasto
<b>Ring time:</b>	Visualizza il tempo della durata della suoneria
<b>Talk time:</b>	Visualizza il tempo della durata della chiamata
<b>leave message wait:</b>	Imposta il tempo entro cui potere lasciare un messaggio in segreteria. Questo tempo è legato al tempo di durata della suoneria (default 35 secondi). ES: se lo imposto di 5 secondi, il tempo di suoneria risulterà di 30 secondi.
<b>Remote ring:</b>	Melodia chiamata in corso
<b>Alarm ring:</b>	Melodia per l'allarme
<b>Touch ring:</b>	Melodia per toni tastiera
<b>Msg tip ring:</b>	Visualizza il nome del file che è utilizzato per il messaggio di inizio registrazione della segreteria telefonica
<b>Call trasfert:</b>	Visualizza lo stato del trasferimento di chiamata al CDP

1. Clicca per salvare i parametri

## Stato funzioni

Fire control:	enable	Tamper:	disable
Near induction:	enable	Interlocked contact:	Not used
Electric lock setting:	Impulsive lock	Unlock time:	1

<b>Fire control:</b>	Indica se la funzione antincendio è abilitata o disabilitata
<b>Near induction:</b>	Non utilizzato
<b>Electric lock setting:</b>	Indica la modalità di collegamento della serratura elettrica <b>Impulsive lock:</b> la serratura collegata ai morsetti Lock+ / Lock- può essere comandata con comando impulsivo <b>Timed lock:</b> la serratura collegata ai morsetti COM/NC/NO può essere comandata con comando temporizzato
<b>Tamper:</b>	Indica se l'allarme tamper del PEF è abilitato, in modo da proteggerlo dalla rimozione da parte di malintenzionati.
<b>Interlocked contact:</b>	Mostra se il contatto per il controllo stato della porta è NO, NC o inutilizzato
<b>Unlock time:</b>	Nel caso in cui l' <i>Electric lock setting</i> è impostato su <i>Timed lock</i> , questo parametro indica il tempo di attivazione del contatto in secondi

## Controllo ascensore

In questa sezione puoi impostare alcuni parametri del sistema [Controllo ascensore](#)

### Modalità Master

1. Abilita / disabilita la funzione Controllo ascensore
2. Seleziona se PE è Master (9600 o 115200), cioè collegato direttamente con interfaccia Controllo ascensore tramite RS485 (per interfaccia 375010 seleziona 9600)
3. Seleziona il piano dove è posizionato il PE
4. Clicca per salvare le impostazioni

Puoi visualizzare alcuni esempi di schemi di collegamento nella sezione [Controllo ascensore](#)

Per maggiori informazioni vedere «Manuale software Interfaccia Controllo ascensore ref. 375010»

### Modalità Slave

1. Abilita / disabilita la funzione Controllo ascensore
2. Seleziona se PE è Slave, cioè non è collegato direttamente con interfaccia Controllo ascensore tramite RS485 ma utilizza un altro PE come gateway.
3. Seleziona il piano dove è posizionato il PE
4. Inserisci l'indirizzo IP del PE Master (solo se PE è slave)
4. Clicca per salvare le impostazioni

### Modalità IP-Relay

1. Abilita / disabilita la funzione Controllo ascensore
2. Seleziona se utilizzi un'interfaccia controllo ascensore 375013.
3. Seleziona il piano dove è posizionato il PE
4. Clicca per salvare le impostazioni

Puoi visualizzare alcuni esempi di schemi di collegamento nella sezione [Controllo ascensore](#)

Per maggiori informazioni sulla modalità con interfaccia 375013 vedere "Manuale software SISTEMA IP DES".

# Pulsantiera esterna small

*Manuale uso ed installazione*

---

BTicino SpA  
Viale Borri, 231  
21100 Varese  
[www.bticino.com](http://www.bticino.com)

---