



# Nabijheidslezer Sfera

*Gebruikers- en installatiehandleiding*

**bticino**



|               |   |           |
|---------------|---|-----------|
| Inhoudsopgave | <b>Algemene informatie</b>              | <b>4</b>  |
|               | Mededelingen en tips                    | 5         |
|               | Wettelijke mededelingen                 | 5         |
|               | Vooraanzicht                            | 6         |
|               | Achteraanzicht                          | 7         |
|               | <b>Installatie</b>                      | <b>8</b>  |
|               | Montage                                 | 8         |
|               | Demontage                               | 10        |
|               | <b>De apparaat gebruiken</b>            | <b>12</b> |
|               | <b>Configuratie met de apparaat</b>     | <b>12</b> |
|               | <b>Badge master beheerder</b>           | <b>13</b> |
|               | Nieuwe master beheerder badge           | 13        |
|               | Master beheerder badge wissen           | 15        |
|               | <b>Passe-partout badge</b>              | <b>16</b> |
|               | Nieuwe passe-partout badge              | 16        |
|               | Passe-partout badge wissen              | 18        |
|               | <b>Inwoner badge</b>                    | <b>19</b> |
|               | Nieuwe inwoner badge (M= 00)            | 19        |
|               | Inwoner badge wissen (M=00)             | 21        |
|               | Nieuwe master appartement badge (M= 01) | 23        |
|               | Master appartement badge wissen (M= 01) | 25        |
|               | Nieuwe inwoner badge (M= 01)            | 26        |
|               | Inwoner badge wissen (M= 01)            | 28        |
|               | <b>Reset</b>                            | <b>28</b> |
|               | <b>Configuratie met software</b>        | <b>29</b> |
|               | Op de PC aansluiten                     | 29        |

## Algemene informatie

De Nabijheidslezer Sfera mag uitsluitend op de digitale systemen met 2 draden van BTicino worden gebruikt.

Afdekplaten die u met de Nabijheidslezer Sfera van BTicino kunt combineren:



Afdekplaat 353205



Afdekplaat 353201/02/03

### Mededelingen en tips

Lees deze handleiding aandachtig door alvorens u met de installatie aanvangt. De garantie zal automatisch vervallen in het geval van nalatigheid, oneigenlijk gebruik of handelingen verricht door onbevoegd personeel.

### Wettelijke mededelingen

---



Vóór het gebruik doorlezen en voor naslag bewaren

---



Het is verboden het apparaat met natte handen aan te raken  
Het is verboden vloeibare reinigers of verstuivers te gebruiken  
Het is verboden de ventilatie-openingen af te sluiten  
Het is verboden het apparaat te wijzigen  
Het is verboden om beschermende onderdelen van het apparaat te verwijderen  
Het is verboden de apparaten te installeren in de buurt van vloeistoffen en stof  
Het is verboden de apparaten te installeren in de buurt van warmtebronnen  
Het is verboden de apparaten te installeren in de buurt van schadelijke gassen, metaalstof of soortgelijke materialen  
Het is verboden de units te bevestigen aan ongeschikte oppervlakken

---



Gevaar voor vallen van de apparaten als het oppervlak waarop ze geïnstalleerd zijn instort of wegens een verkeerde installatie  
Verwijder de spanning alvorens werkzaamheden aan de installatie te verrichten

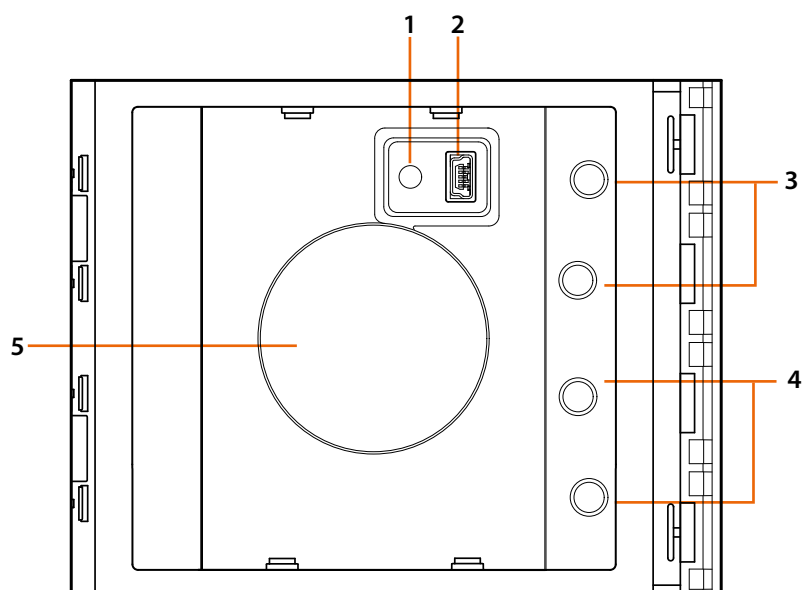
---



Opgelet: laat de installatie, de configuratie, de inbedrijfstelling en het onderhoud uitsluitend verrichten door gekwalificeerd personeel.  
Controleer of de installatie aan de muur correct is verricht  
Breng de kabels aan volgens de toepasselijke normen  
Sluit de voedingskabels aan volgens de aanwijzingen  
Gebruik uitsluitend de artikelen die in de technische specificaties zijn gegeven voor de eventuele uitbreiding van de installatie

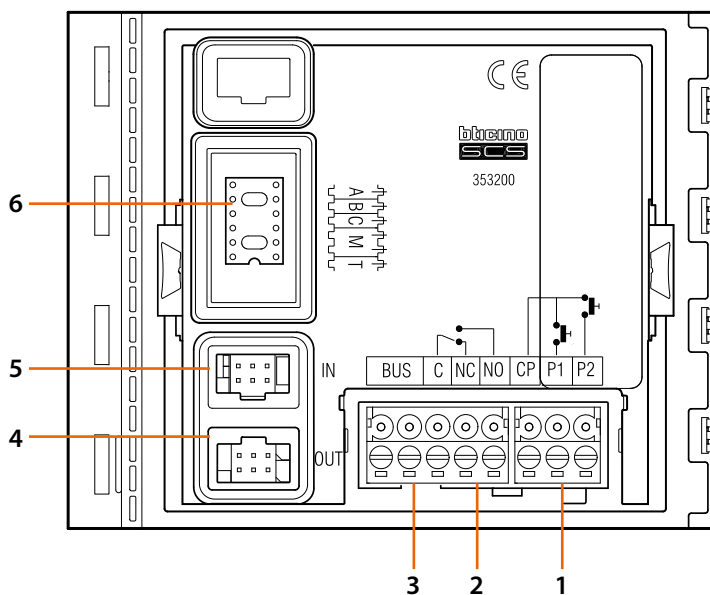
---

## Voorbeeld



1. Programmering resetknop.
2. Mini-USB connector voor de programmering.
3. Rode led toegang: geen toegang of verkeerde programmering.
4. Groene led toegang: toegang of correcte programmering.
5. Antenne.


## Achteraanzicht

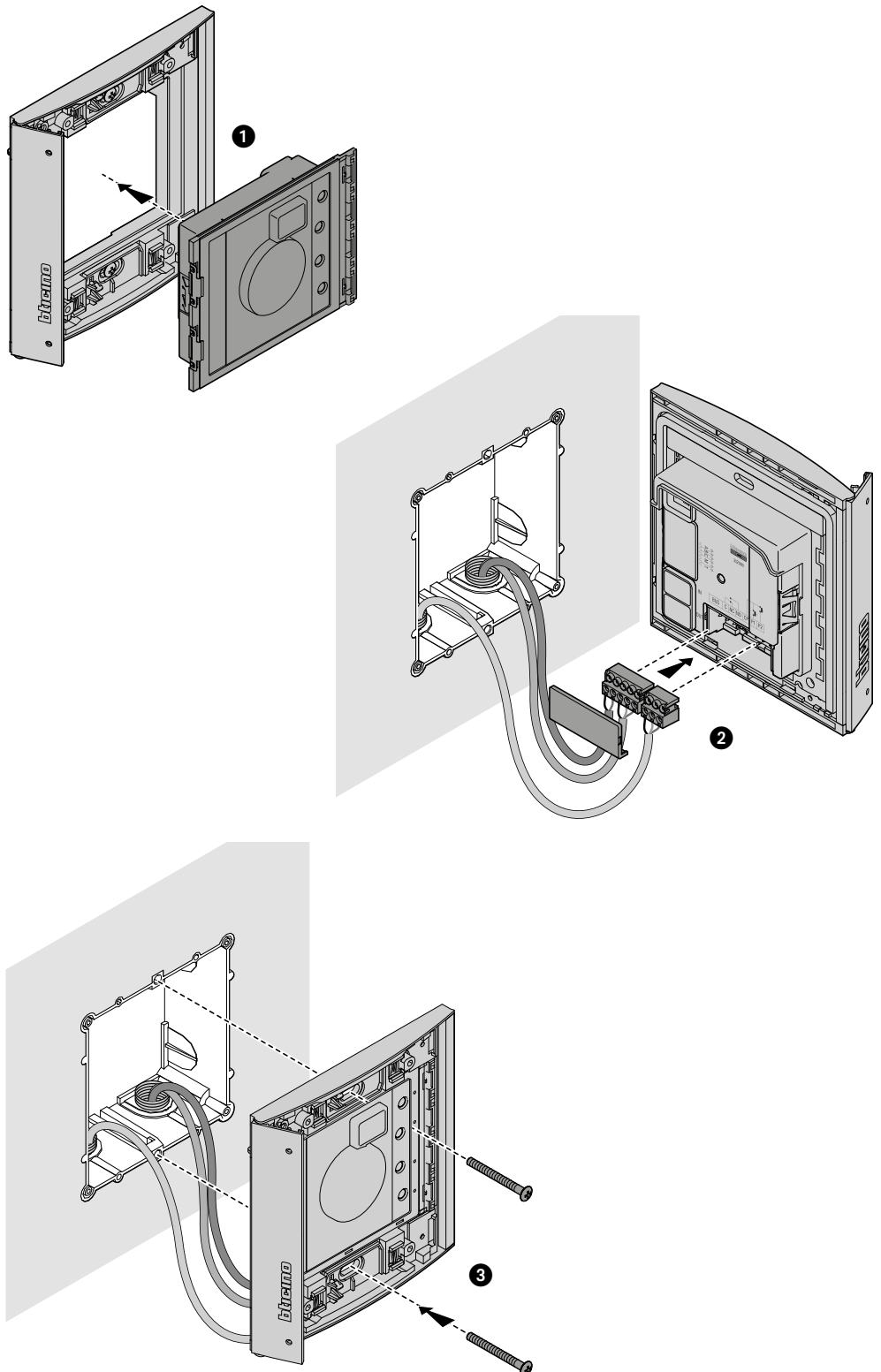


1. Aansluiting knop slot (CP-P1) en tamper (CP-P2 - volgende applicatie).
2. Relaiscontacten ruimte.
3. Aansluiting op BUS.
4. Connector voor de aansluiting op volgende modules.
5. Connector voor de aansluiting op voorgaande modules.
6. Plaats configuratoren.

## Installatie

### Montage

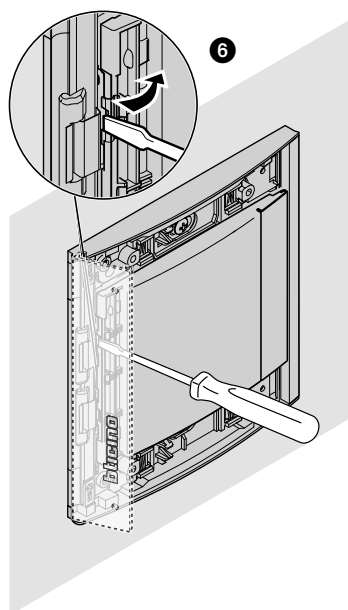
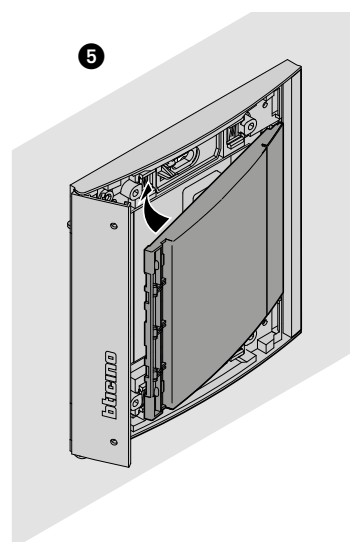
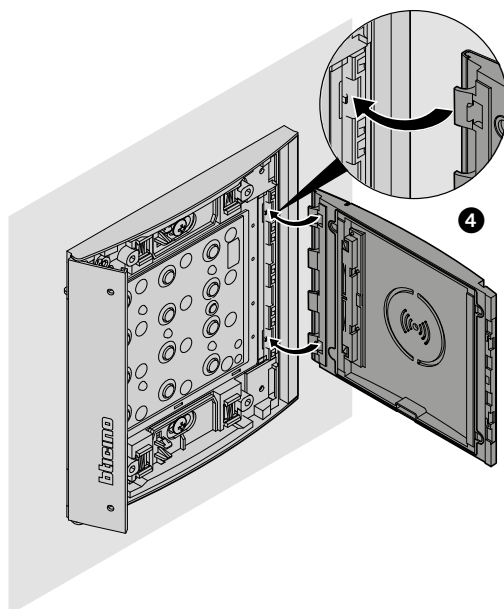
 **Opgelet:** laat de installatie, de configuratie, de inbedrijfstelling en het onderhoud uitsluitend verrichten door gekwalificeerd personeel.

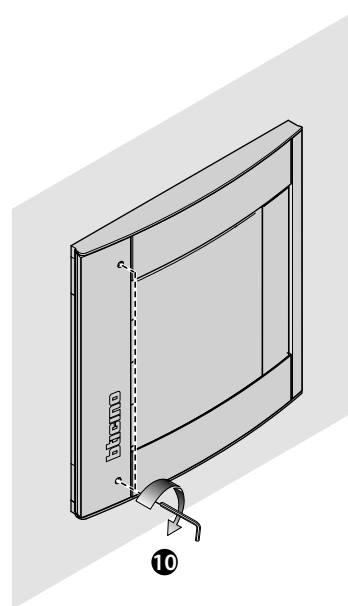
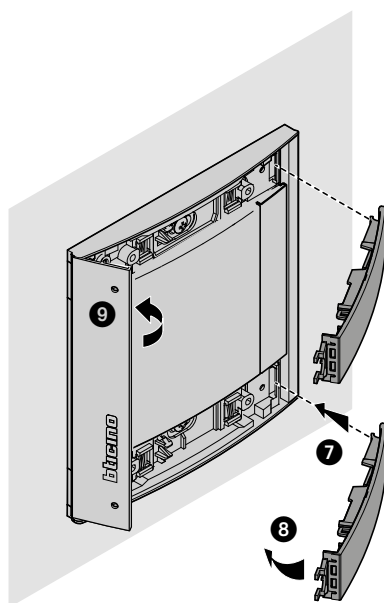




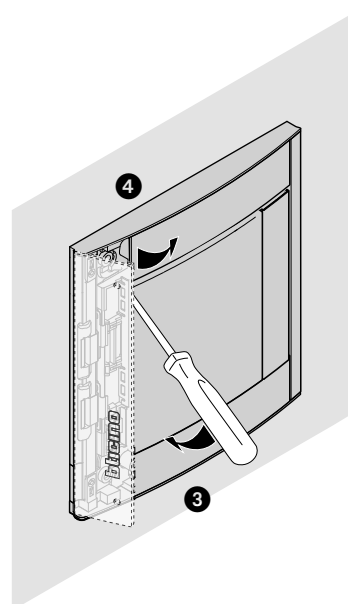
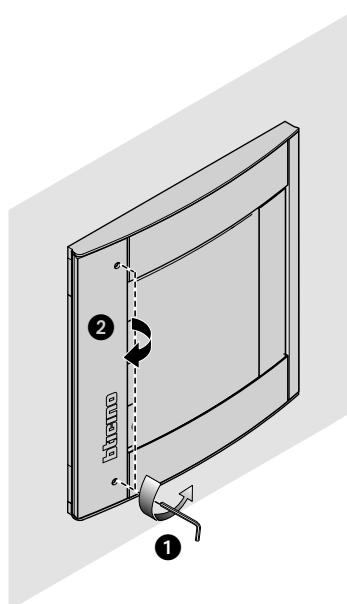
# Lettores di Prossimità Sfera

Gebruikers- en installatiehandleiding



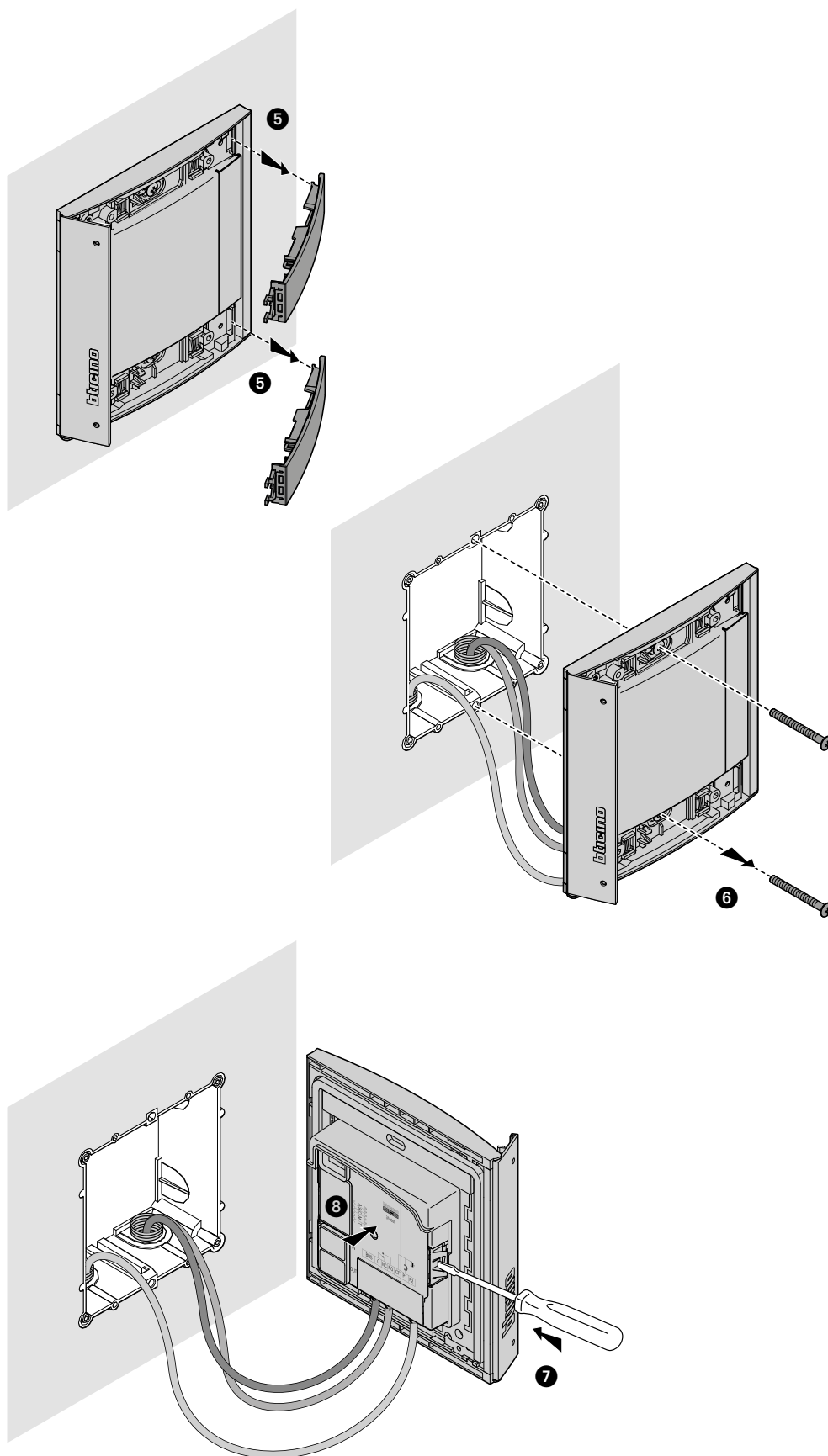


## Demontage



# Lettores di Prossimità Sfera

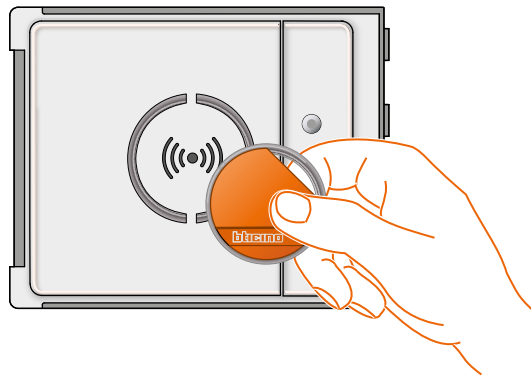
Gebruikers- en installatiehandleiding



## De apparaat gebruiken

Met de Nabijheidslezer Sfera van BTicino kunnen de inwoners aan de hand van unieke cijfercodes op een speciale badge een slot openen.

Het apparaat bestaat uit een antenne die de badge (transponder) leest en indicatoren en geluidssignalen die controleren of de codes op correcte wijze op de badge opgeslagen worden. De codes worden verzonden zodra de badge de nabijheidslezer benadert.



M= 00 → beheer  
inwoners met master  
beheerder.

M= 01 → beheer inwoners  
met master appartement.

## Configuratie met de apparaat

De programmering kan op twee manieren worden verricht:

- met de [software TiSferaDesign](#)
- met specifieke procedures die direct moeten worden verricht op de [lezer](#)

**Verwijder de afdekplaat voor het programmeren van de master beheerder codes** en druk op de knop programmering zie de legenda. Het slot kan geopend worden zodra de badges op de lezer opgeslagen zijn.

U kunt vier verschillende badges programmeren:

**MASTER BEHEERDER** Badge voor toegang tot de programmering van de andere codes. Kan uitsluitend programmeren en verleent geen toegang.

**MASTER APPARTEMENT** Met behulp van een master appartement badges kunt u de badges van de inwoners van het desbetreffende appartement programmeren. Kan uitsluitend programmeren en verleent geen toegang.

**PASSEPARTOUT** Badge voor het openen van het slot waar de externe plaats op aangesloten is. Is aan geen enkel appartement gebonden. Verleent uitsluitend toegang maar kan niet programmeren.

**INWONERS** Badge voor het openen van het slot waar de externe plaats op aangesloten is. Is aan een appartement van de installatie verbonden. Verleent uitsluitend toegang maar kan niet programmeren.



**Bij de eerste inschakeling zijn op de Nabijheidslezer geen badges opgeslagen.**

### Badge master beheerder

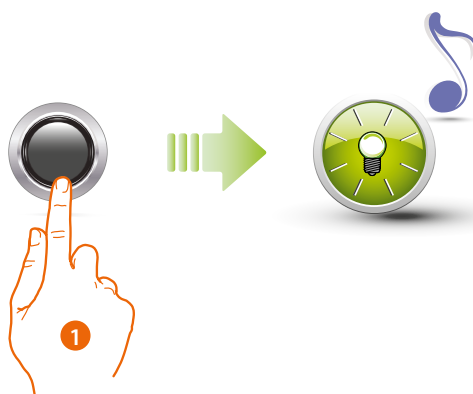
Wegens veiligheidsredenen wordt door de installateur een "Master" badge geprogrammeerd die de programmering van de andere badges (master appartement, passe-partout en inwoners) mogelijk maakt.

Voor toegang tot de programmering moet u een master badge aan het apparaat toekennen. In totaal kunnen 20 master badges opgeslagen worden.

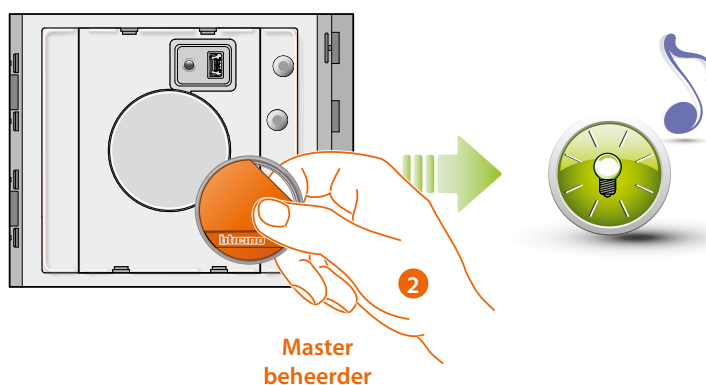
De nabijheidslezer geeft met behulp van geluidssignalen en de groene led aan of de badge geaccepteerd of gewist is.

De programmering wordt onderbroken als een badge niet herkend wordt of in het geval van een fout tijdens de programmering (bijv. geheugen vol of badge al gebruikt). U hoort een lange pieptoon en de rode led gaat branden ter indicatie dat de programmering onderbroken is.

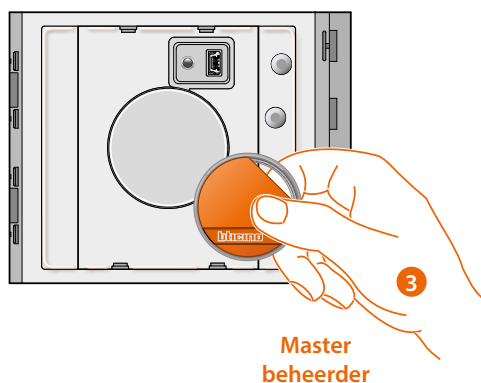
### Nieuwe master beheerder badge



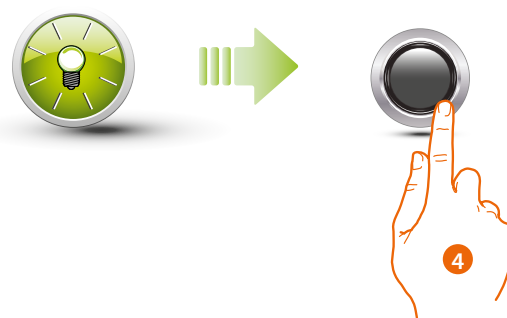
1. Houd de programmeerknop ingedrukt tot de groene led gaat knipperen en ter bevestiging een geluidssignaal wordt gegeven.




2. Laat de toets los en breng de installatiebeheerdersbadge naar de lezer, om deze te kunnen opslaan.  
De groene led gaat knipperen en u hoort een korte pieptoon ter indicatie dat de **master beheerder** badge opgeslagen is.



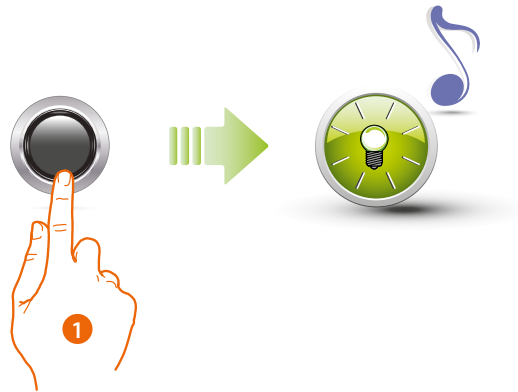
- U kunt een voor een diverse installatiebeheerdersbadges (max. 20) toevoegen.



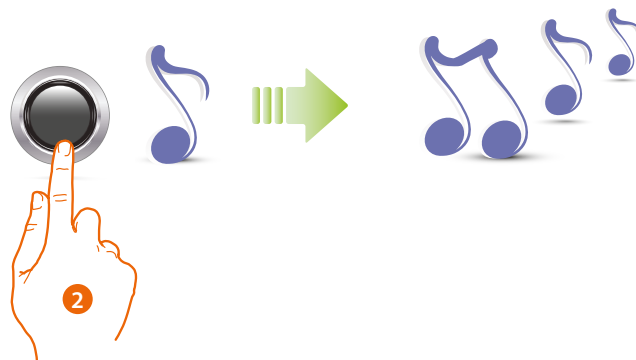
- Sluit de procedure af door de programmeerknop kort in te drukken of 30 seconden te wachten.  
U hoort een korte pieptoon en de led gaat uit ter bevestiging dat de programmering afgesloten is. De Nabijheidslezer Sfera is nu gereed voor de normale functionering.

 De programmering moet binnen 30 seconden nadat u de knop programmering ingedrukt heeft opgestart worden en moet in een enkele handeling verricht worden.

## Master beheerder badge wissen



1. Houd de programmeerknop ingedrukt; de groene led knippert.



2. **Houd de knop ingedrukt**; het apparaat laat 1 pieptoon per seconde en na 10 seconden een lange pieptoon horen



De rode led knippert en gaat vervolgens uit ter indicatie dat de codes gewist zijn.



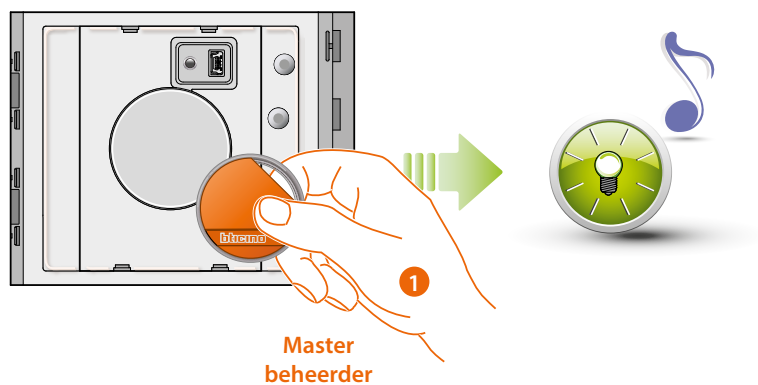
Met deze handeling wist u alle opgeslagen master beheer badges.  
Laat de knop programmering voor de lange pieptoon los als u het wissen wilt onderbreken.  
Gebruik de software TiSferaDesign voor het selectief wissen van de badges.

## Passe-partout badge

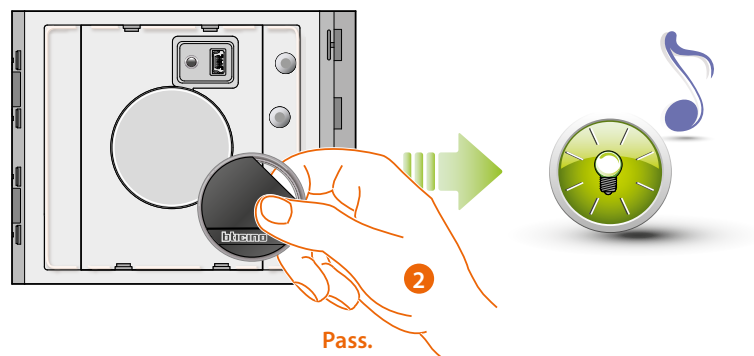
Voor het programmeren van een "Passe-partout" badge is een master beheerder badge vereist. In totaal kunnen 100 passe-partout badges opgeslagen worden.

De nabijheidslezer geeft met behulp van geluidssignalen en de groene led aan of de badge geaccepteerd of gewist is. De programmering wordt onderbroken als een badge niet herkend wordt of in het geval van een fout tijdens de programmering (bijv. geheugen vol of badge al gebruikt). U hoort een lange pieptoon en de rode led gaat branden ter indicatie dat de programmering onderbroken is.

## Nieuwe passe-partout badge

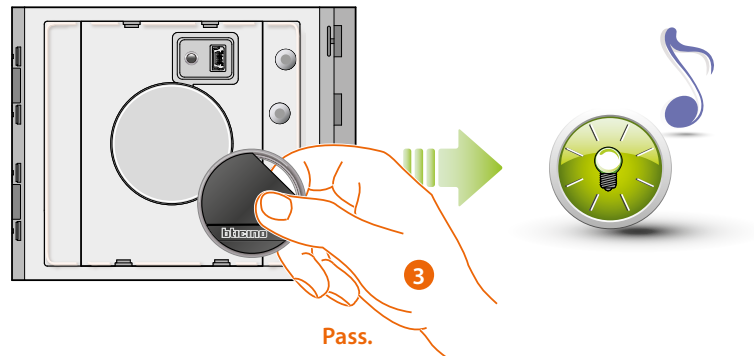


1. Breng een **installatiebeheerdersbadge** naar de lezer; U hoort een korte pieptoon en de groene led gaat knipperen. De programmering is opgestart.

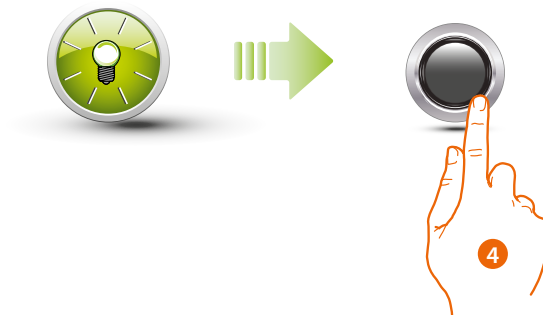


2. Breng een nieuwe **passe-partoutbadge** naar de lezer om deze te kunnen opslaan. De groene led gaat knipperen en u hoort een korte pieptoon ter indicatie dat de **passe-partout badge** opgeslagen is.





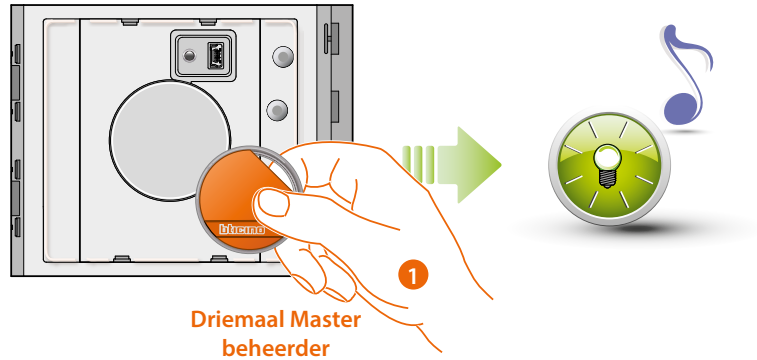
- U kunt een voor een diverse passe-partoutbadges (max. 100) toevoegen



- Sluit de procedure af door de programmeerknop kort in te drukken of 30 seconden te wachten.  
U hoort een korte pieptoon en de led gaat uit ter bevestiging dat de programmering afgesloten is. De Nabijheidslezer Sfera is nu gereed voor de normale functionering.

**!** De programmering moet binnen 30 seconden opgestart worden en moet in een enkele handeling verricht worden.

## Passe-partout badge wissen




1. Breng de **installatiebeheerdersbadge** naar de lezer.  
U hoort een pieptoon en de groene led gaat knipperen.  
**Herhaal de handeling driemaal.**

 **Wacht 5" tussen twee handelingen**



Het apparaat laat ter bevestiging een lange pieptoon horen.  
De rode led knippert en gaat vervolgens uit ter indicatie dat de codes gewist zijn.

 **Met deze handeling wist u alle opgeslagen passe-partout en master appartement badges.**  
Gebruik de software TISferaDesign voor het selectief wissen van de badges.

### Inwoner badge

Voor het programmeren van een "INWONER" badge is een master beheerder badge of een master appartement badge vereist (afhankelijk van de ingestelde wijze).


**U kunt 5 inwoner badges geassocieerd met het appartement aan het apparaat toekennen als u het met M= 00 configureert.**

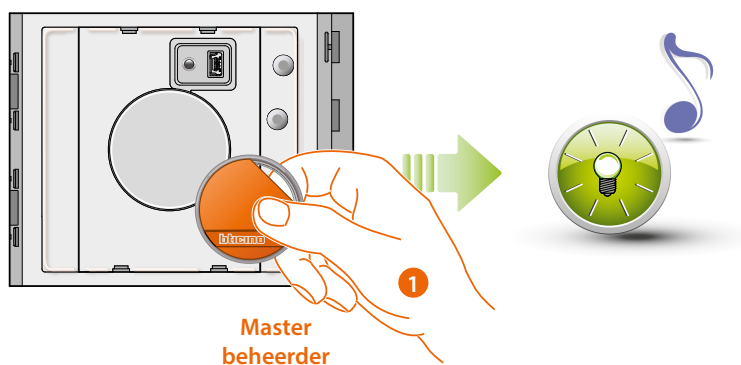
**U kunt een master appartement badge aan het apparaat toekennen als u het met M= 01 configureert.**

Vervolgens kunt u met de master appartement badge de inwoner badges programmeren. De nabijheidslezer geeft met behulp van geluidssignalen en de groene led aan of de badges geaccepteerd of gewist zijn. De programmering wordt onderbroken als een badge niet herkend wordt of in het geval van een fout tijdens de programmering (bijv. geheugen vol of badge al gebruikt).

U hoort een lange pieptoon en de rode led gaat branden ter indicatie dat de programmering onderbroken is.

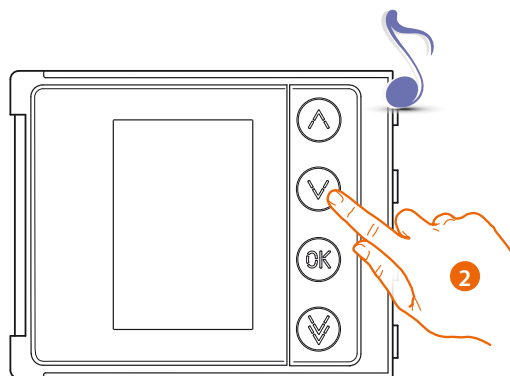
### Nieuwe inwoner badge (M= 00)

M= 00  beheer inwoners met master beheerder.



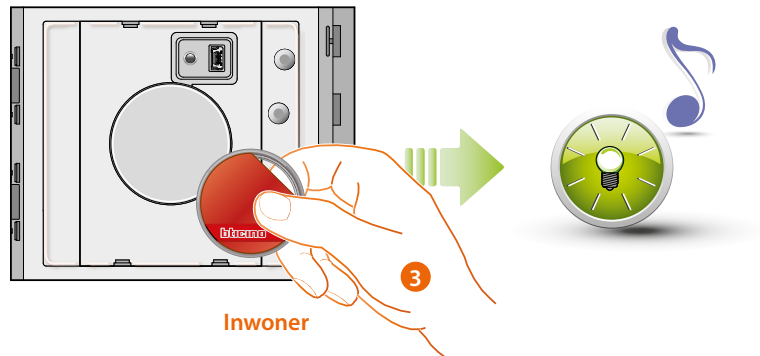
Master  
beheerder

1. Breng een installatiebeheerdersbadge naar de lezer.  
U hoort een korte pieptoon en de groene led gaat knipperen.  
De programmering is opgestart.

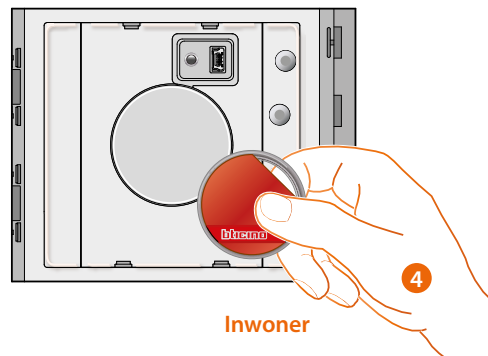


352500

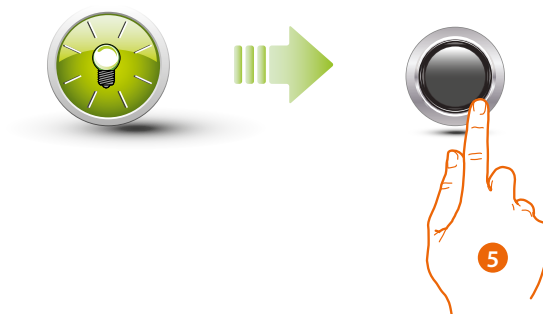
2. Kies met behulp van de module toetsen (352000, 352100) of het display (352500) het appartement waar u de inwoner badge aan wilt toekennen.  
U hoort een pieptoon ter bevestiging.




3. Breng een nieuwe **inwonersbadge** naar de lezer om deze te kunnen opslaan. De knipperende led en de korte pieptoon bevestigen het opslaan van de **inwonersbadge**.




4. U kunt een voor een diverse inwonersbadges (max. 5 per appartement) toevoegen.

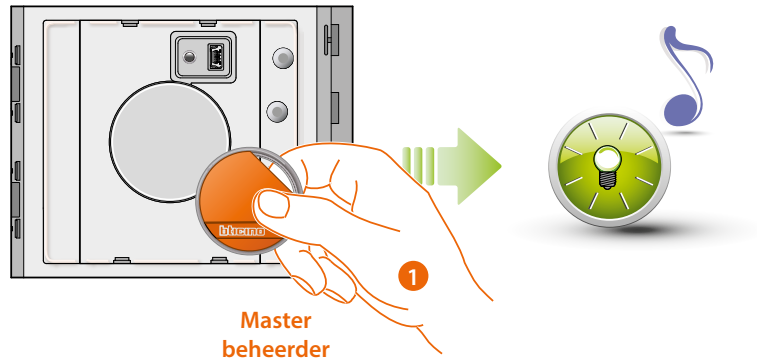


5. Sluit de procedure af door de programmeerknop kort in te drukken of 30 seconden te wachten.  
U hoort een korte pieptoon en de led gaat uit ter bevestiging dat de programmering afgesloten is. De Nabijheidslezer Sfera is nu gereed voor de normale functionering.

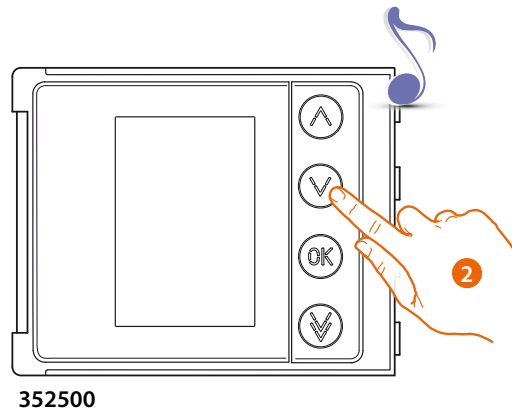
 De programmering moet binnen 30 seconden opgestart worden en moet in een enkele handeling verricht worden.

## Inwoner badge wissen (M=00)

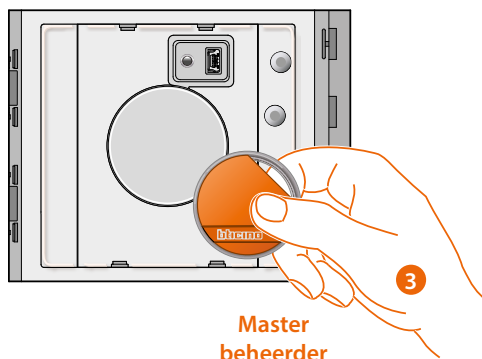
M= 00  beheer inwoners met master beheerder.



1. Breng een installatiebeheerdersbadge naar de lezer.  
U hoort een pieptoon en de groene led gaat knipperen.



2. Selecteer met de keypadmodule (352000, 352100) of de displaymodule (352500) het appartement waar de inwonersbadge aan gekoppeld moet worden.  
U hoort een pieptoon ter bevestiging.




3. Bevestig het wissen door de eerder gebruikte installatiebeheerdersbadge voor de lezer te houden.

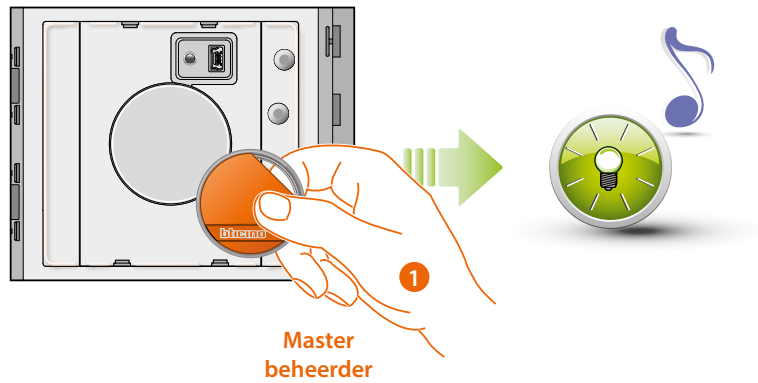


Het apparaat laat ter bevestiging een lange pieptoon horen.  
De rode led knippert en gaat vervolgens uit ter indicatie dat de codes gewist zijn.

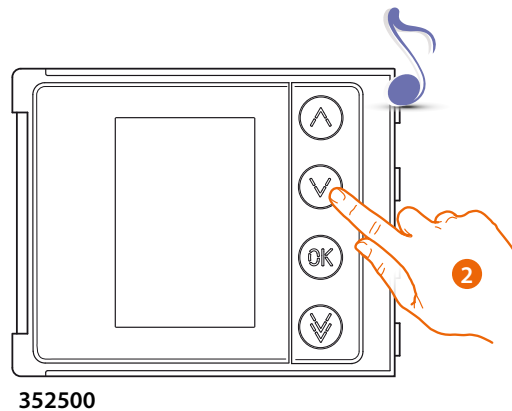
- ⚠ Met deze handeling wist u alle opgeslagen inwoner badges.  
Gebruik de software TiSferaDesign voor het selectief wissen van de badges.

## Nieuwe master appartement badge (M= 01)

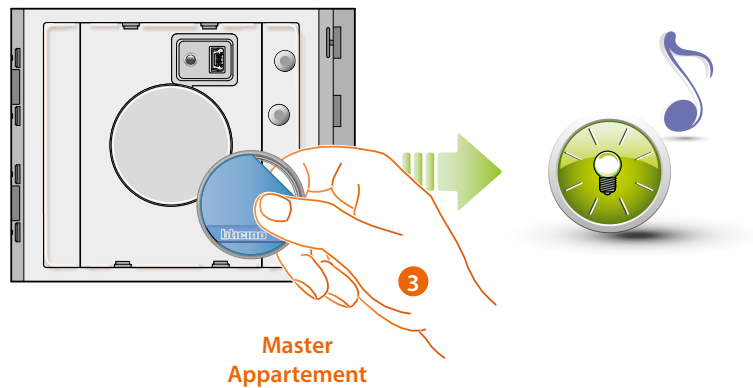
M= 01  beheer inwoners met master appartement.



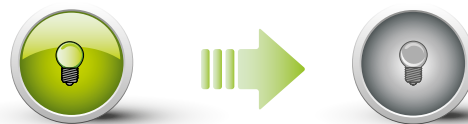
1. Breng een **installatiebeheerdersbadge** naar de lezer.  
U hoort een korte pieptoon en de groene led gaat knipperen.  
De programmering is opgestart.



2. Selecteer met de keypadmodule (352000, 352100) of de displaymodule (352500) het appartement waar de inwonersbadge aan gekoppeld moet worden.  
U hoort een pieptoon ter bevestiging.



3. Breng een nieuwe appartementbeheerdersbadge naar de lezer om deze te kunnen opslaan. De groene led gaat knipperen en u hoort een korte pieptoon ter indicatie dat de **master appartement badge** opgeslagen is.




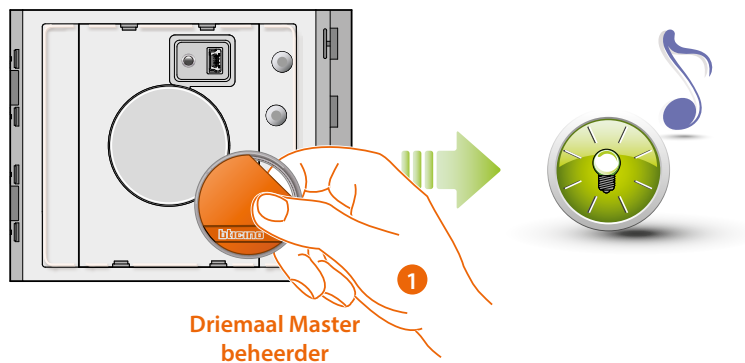
De groene led gaat 2 seconden lang branden en gaat vervolgens uit. U hoort een korte pieptoon en de led gaat uit ter bevestiging dat de programmering afgesloten is. De Nabijheidslezer Sfera is nu gereed voor de normale functionering.

- ⚠ De programmering moet binnen 30 seconden opgestart worden en moet in een enkele handeling verricht worden.



## Master appartement badge wissen (M= 01)

M= 01  beheer inwoners met master appartement.



1. Breng de **installatiebeheerdersbadge** naar de lezer;  
U hoort een pieptoon en de groene led gaat knipperen.  
**Herhaal de handeling driemaal.**



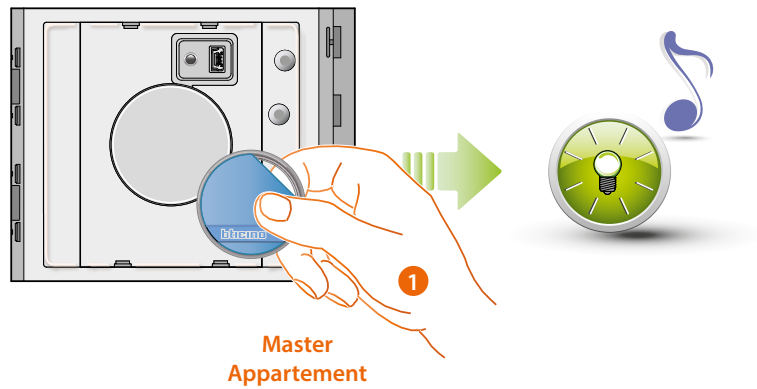
Het apparaat laat ter bevestiging een lange pieptoon horen.  
De rode led knippert en gaat vervolgens uit ter indicatie dat de codes gewist zijn.



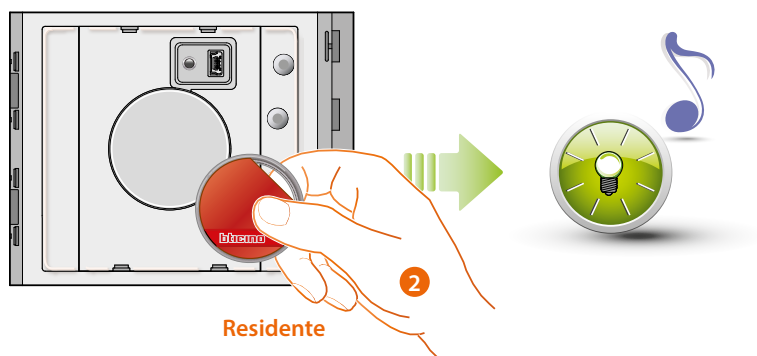
Met deze handeling wist u alle opgeslagen passe-partout en master appartement badges.  
Gebruik de software TISferaDesign voor het selectief wissen van de badges.

## Nieuwe inwoner badge (M= 01)

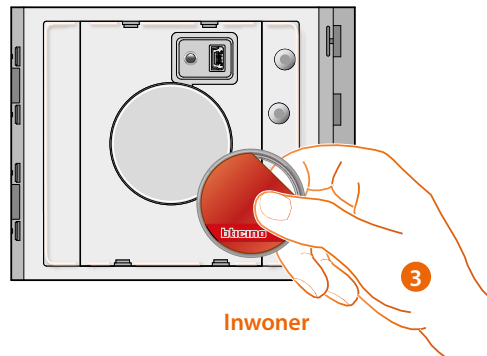
M= 01  beheer inwoners met master appartement.



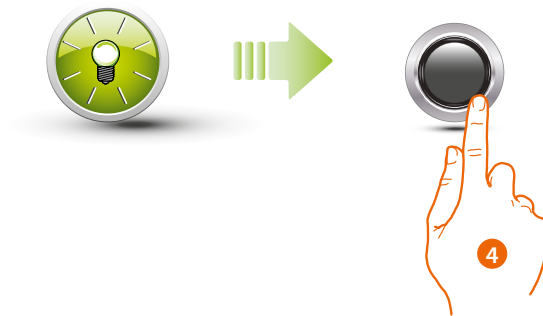
1. **Breng een appartementbeheerdersbadge naar de lezer.**  
U hoort een korte pieptoon en de groene led gaat knipperen.  
De programmering is opgestart.



2. Houd een nieuwe inwonersbadge voor de lezer om deze te kunnen opslaan.  
De groene led gaat knipperen en u hoort een korte pieptoon ter indicatie dat de inwoner badge opgeslagen is.



3. U kunt een voor een diverse inwonersbadges (max. 5 per appartement) toevoegen.



4. Sluit de procedure af door de programmeerknop kort in te drukken of 30 seconden te wachten.  
U hoort een korte pieptoon en de led gaat uit ter bevestiging dat de programmering afgesloten is. De Nabijheidslezer Sfera is nu gereed voor de normale functionering.

**!** De programmering moet binnen 30 seconden opgestart worden en moet in een enkele handeling verricht worden.

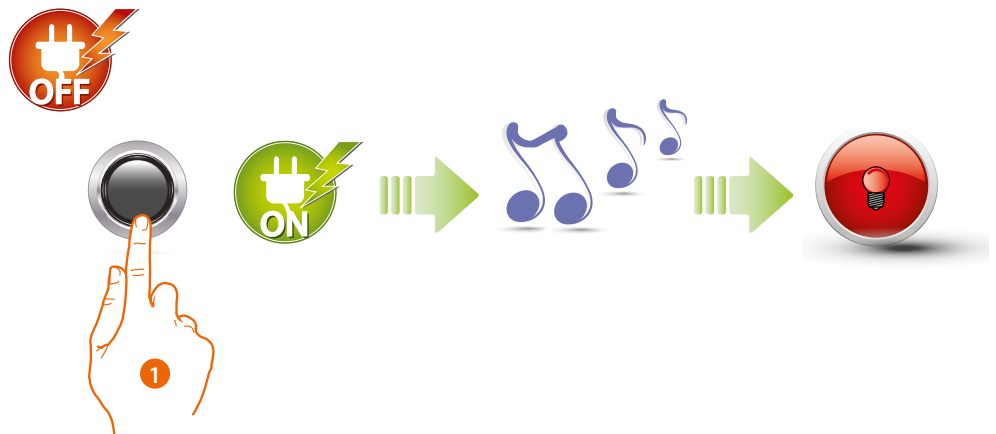
## Inwoner badge wissen (M= 01)

! Wis inwonersbadges met behulp van de software TiSferaDesign.

## Reset

U kunt de Nabijheidslezer Sfera resetten als u alle opgeslagen badges moet wissen.

! **Opgelet: verwijder de voeding (BUS).**

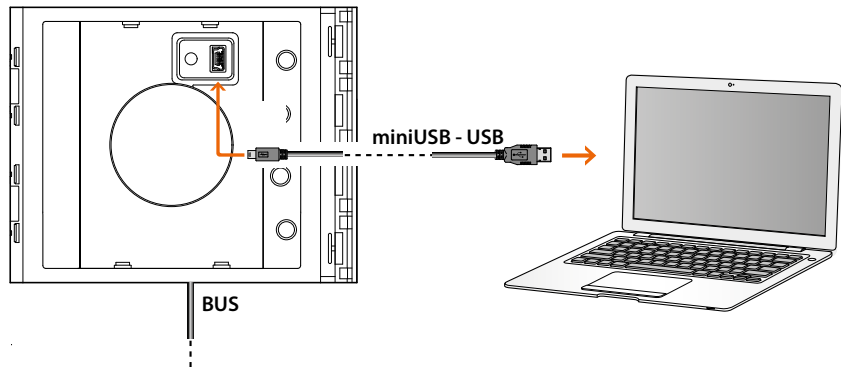


1. Verwijder de voeding (BUS). Houd de programmeerknop ingedrukt en schakel de voeding vervolgens weer in. Houd de knop ingedrukt tot u een lange piepton hoort. De rode led gaat 4 seconden branden.

## Configuratie met software

### Op de PC aansluiten

Verbind de Module Toetsenbord Sfera met behulp van een USB - mini-USB kabeltje met de PC om de configuratie, verricht met de software TiSferaDesign, over te dragen of de Firmware te updaten.



**Het apparaat moet echter op het lichtnet aangesloten zijn als u de firmware wilt updaten.**

De Module Toetsenbord Sfera aangesloten met de USB-kabel wordt door de PC als een virtuele poort herkend (VIRTUAL COM).

