



# Kontaktfreies Lesegerät Sfera

Installations- und Gebrauchsanweisungen

**bticino**



Inhaltsverzeichnis	<b>Allgemeine Informationen</b>	<b>4</b>
	Hinweise und Ratschläge	5
	Hinweise und Richtlinien	5
	Ansicht von vorn	6
	Ansicht von hinten	7
	<b>Installation</b>	<b>8</b>
	Montage	8
	Demontage	10
	<b>Gebrauch der Vorrichtung</b>	<b>12</b>
	<b>Konfiguration über die Vorrichtung</b>	<b>12</b>
	<b>Master-Verwaltungs-Badge</b>	<b>13</b>
	Neuer Master-Verwaltungs-Badge	13
	Master-Verwaltungs-Badge löschen	15
	<b>Passepartout-Badge</b>	<b>16</b>
	Neuer Passepartout-Badge	16
	Passepartout-Badge löschen	18
	<b>Bewohner-Badge</b>	<b>19</b>
	Neuer Bewohner-Badge (M= 00)	19
	Bewohner-Badge löschen (M=00)	21
	Neuer Wohnungs-Master-Badge (M= 01)	23
	Wohnungs-Master-Badge löschen (M= 01)	25
	Neuer Bewohner-Badge (M= 01)	26
	Bewohner-Badge löschen (M= 01)	28
	Reset	28
	<b>Konfiguration über die Software</b>	<b>29</b>
	PC-Anschluss	29

## Allgemeine Informationen

Der Näherungsleser Sfera darf nur mit digitalen 2-Drahtanlagen von BTicino verwendet werden.

Kombinierbare Abdeckblenden für das kontaktfreie Lesegerät Sfera Bticino:



Blende 353205



Blende 353201/02/03

### Hinweise und Ratschläge

Bevor Sie mit der Installation vorgehen, lesen Sie bitte unbedingt vorliegendes Handbuch aufmerksam durch.

Die Garantie erlischt automatisch im Falle von Vernachlässigung, ungeeignetem Gebrauch, Änderungen durch unbefugtes Personal.

### Hinweise und Richtlinien

---



Vor Gebrauch, die Hinweise aufmerksam durchlesen und sorgfältig aufbewahren, um sie auch in Zukunft nachschlagen zu können.

---



Verbot, die Einheiten mit nassen Händen zu berühren  
Verbot, Flüssigreiniger oder Aerosol zu benutzen  
Verbot, die Belüftungsschlitze abzudecken  
Verbot, die Vorrichtungen zu ändern  
Verbot, die Schutzbleche von den Vorrichtungen abzunehmen  
Verbot, die Einheit in der Nähe von Flüssigkeiten und Staub zu installieren  
Verbot, die Einheit in der Nähe von Wärmequellen zu installieren  
Verbot, die Einheit in der Nähe von giftigem Gas, Metallstaub o. ä. zu installieren  
Verbot, die Einheit an ungeeignete Flächen zu befestigen

---



Risiko des Herabfallens der Vorrichtungen durch Nachlassen der Auflagefläche oder wegen falscher Installation.  
Die Stromversorgung abtrennen, bevor an der Anlage gearbeitet wird.

---



Achtung: die Installation, Konfiguration, Inbetriebnahme und Wartung dürfen nur von qualifizierten Fachleuten vorgenommen werden.  
Sicherstellen, dass die Wandmontage richtig vorgenommen wird.  
Die Kabeln gemäß geltenden Normen verlegen.  
Die Stromkabeln gemäß Anweisungen anschließen.  
Bei eventuellen Anlagenerweiterungen ausschließlich die Artikel verwenden, die in den technischen Spezifikationen angegeben sind

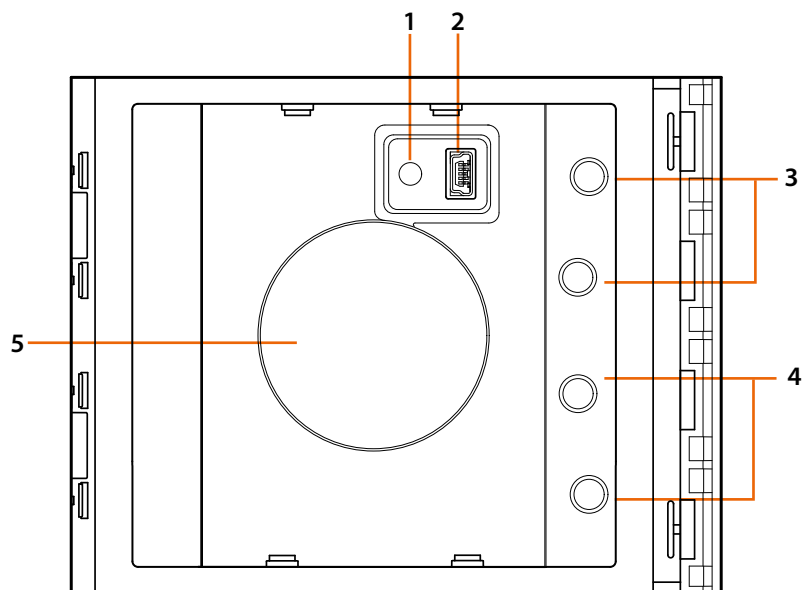
---

# Kontaktfreies Lesegerät Sfera

Installations- und Gebrauchsanweisungen

**bticino**

## Ansicht von vorn

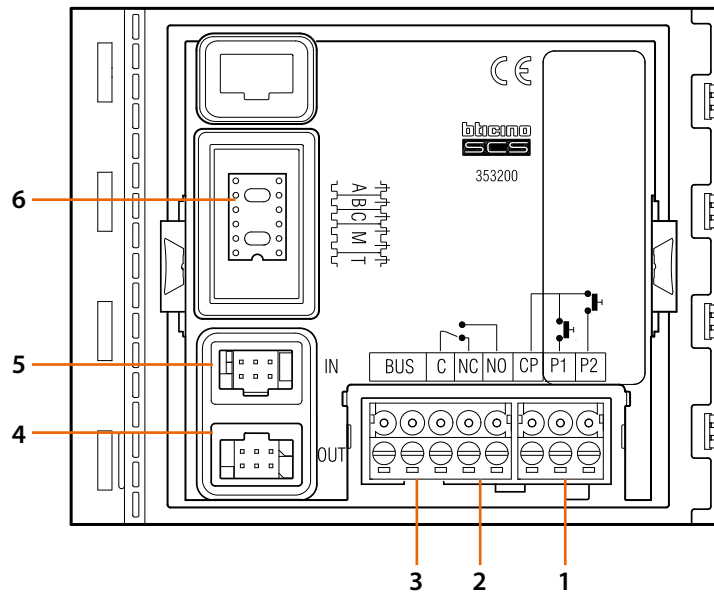


- |                                                            |                                                                                       |
|------------------------------------------------------------|---------------------------------------------------------------------------------------|
| 1. Programmierung löschen.                                 | 4. Grüne LED leuchtet: Zugriff erlaubt bzw. Programmierung erfolgreich abgeschlossen. |
| 2. Mini USB - Verbinder zum Programmieren.                 | 5. Antenne.                                                                           |
| 3. Rote LED leuchtet: kein Zugriff bzw. Programmierfehler. |                                                                                       |

# Kontaktfreies Lesegerät Sfera

Installations- und Gebrauchsanweisungen


## Ansicht von hinten

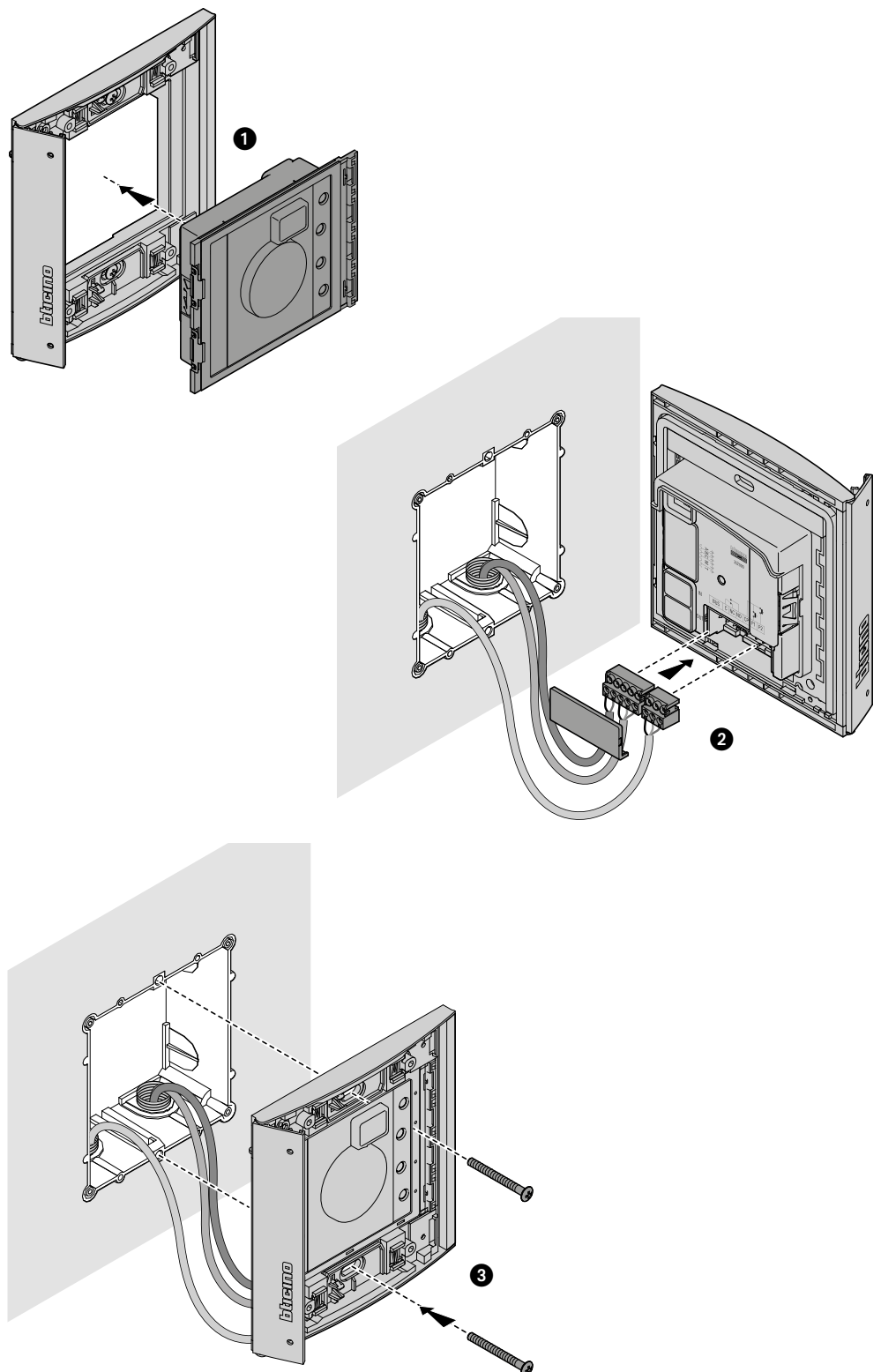


1. Anschluss Türtaste (CP-P1) und Tamper (CP-P2 - spätere Anwendung).
2. Lokale Relaiskontakte.
3. BUS-Anschluss.
4. Anschluss an nachgeschaltete Module.
5. Anschluss an vorgeschaltete Module.
6. Sitz für Konfiguratoren.

## Installation

### Montage

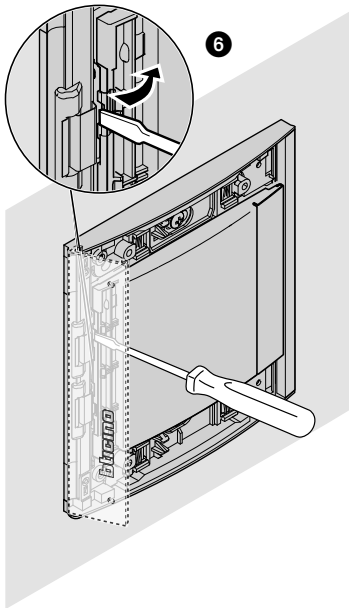
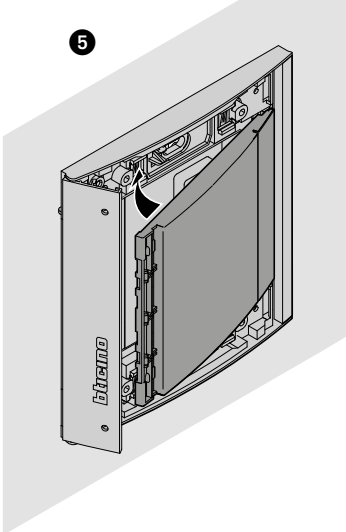
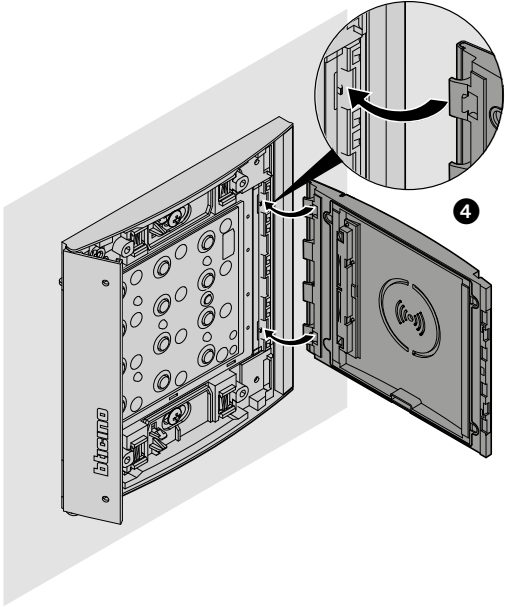
 Achtung: die Installation, Konfiguration, Inbetriebnahme und Wartung dürfen nur von qualifizierten Fachleuten vorgenommen werden.





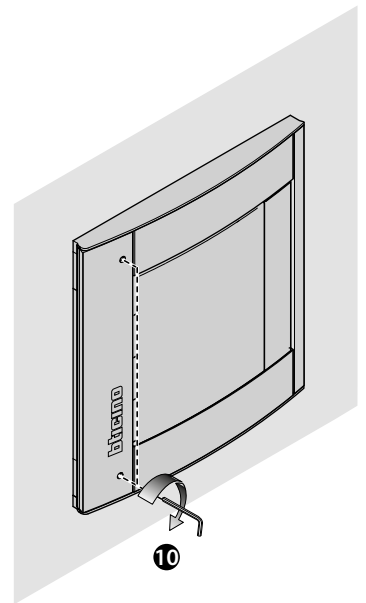
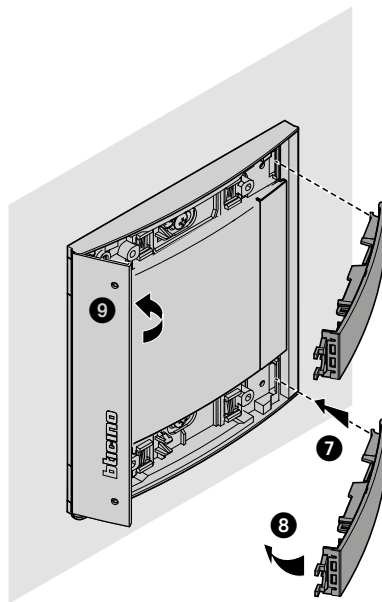
# Kontaktfreies Lesegerät Sfera

Installations- und Gebrauchsanweisungen

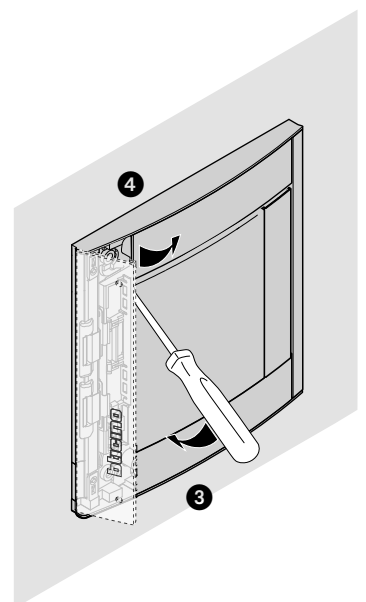
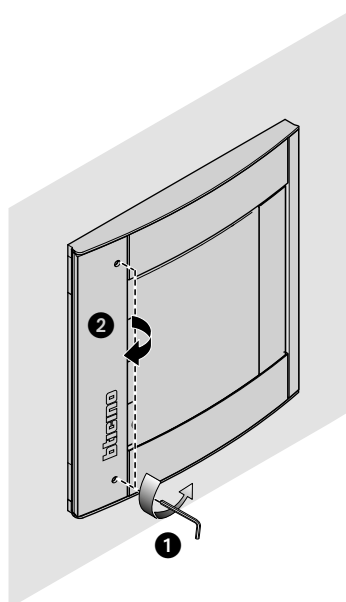


# Kontaktfreies Lesegerät Sfera

Installations- und Gebrauchsanweisungen

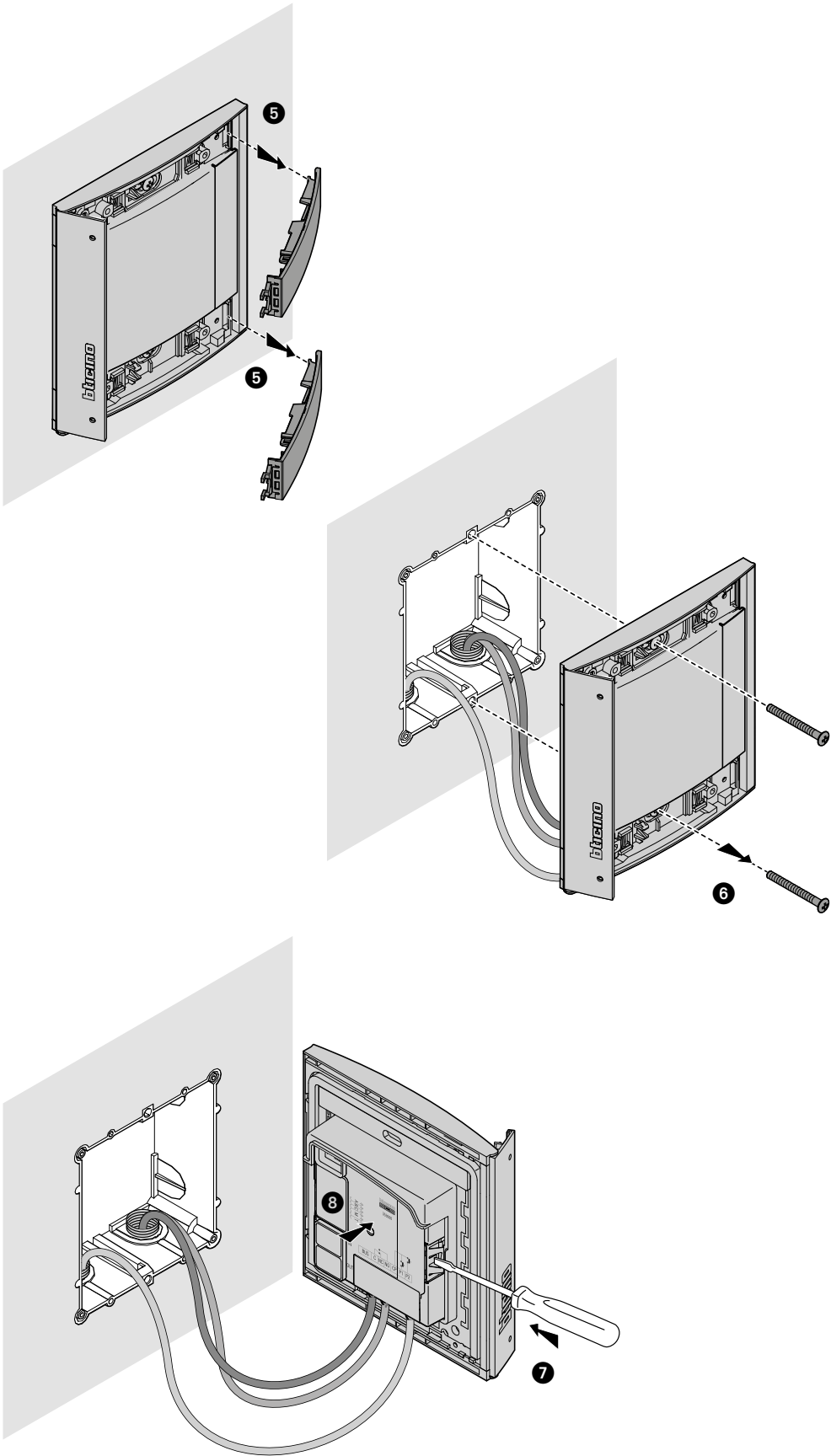


## Demontage



# Kontaktfreies Lesegerät Sfera

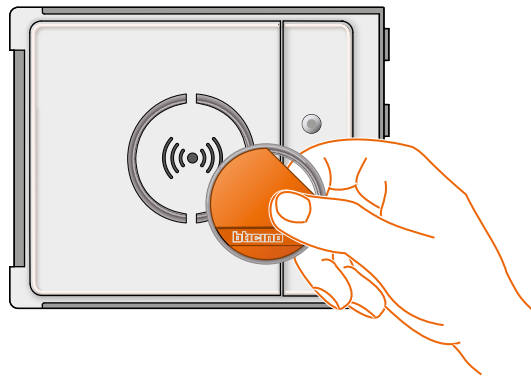
Installations- und Gebrauchsanweisungen





### Gebrauch der Vorrichtung

Mit dem kontaktfreien Lesegerät Sfera BTicino können die Bewohner ein Türschloss mit Hilfe eines eindeutigen Codes öffnen, der über einen Badge eingelesen wird.

Das Gerät besteht aus einer Antenne für die Badge-Übertragung (Transponder) und aus optischen und akustischen Anzeigen, die melden, ob die Codes im Badge korrekt gespeichert werden. Wenn der Badge an das kontaktfreie Lesegerät gehalten wird, werden die Codes übertragen.



M= 00  Verwaltung  
Bewohner über Master-  
Verwaltung.

M= 01  Verwaltung  
Bewohner über Master-  
Wohnung.

### Konfiguration über die Vorrichtung

Die Programmierung kann auf zwei Weisen erfolgen:

- über die [software TiSferaDesign](#)
- über besondere Vorgänge, die direkt mithilfe der [Lesegerät](#)

**Zum Abspeichern der Codes für die Master-Verwaltung die Blende abnehmen** und die in der Legende hervorgehobene Programmier Taste drücken. Wenn die Badges im Lesegerät gespeichert sind, kann damit das Türschloss geöffnet werden.

Es können vier unterschiedliche Badge-Typen programmiert werden:

**MASTER-VERWALTUNG** Badge mit Zugriff auf die Programmierung der anderen Codes.  
Nur zum Programmieren, aber keinen Zugriff.

**MASTER-WOHNUNG** Mit einem Wohnungs-Badge können die einzelnen Bewohner-Badges der betreffenden Wohnung programmiert werden. Nur zum Programmieren, aber keinen Zugriff.

**PASSEPARTOUT** Zum Öffnen des Türschlosses, dem die Türstation zugeordnet ist.  
Ist nicht an bestimmte Wohnungen gebunden.  
Nur Zugriff, aber nicht zum Programmieren.

**BEWOHNER** Zum Öffnen des Türschlosses, dem die Türstation zugeordnet ist.  
Gilt nur für die betreffende Wohnung.  
Nur Zugriff, aber nicht zum Programmieren.



beim ersten Einschalten ist kein Badge im kontaktfreien Lesegerät programmiert.

### Master-Verwaltungs-Badge

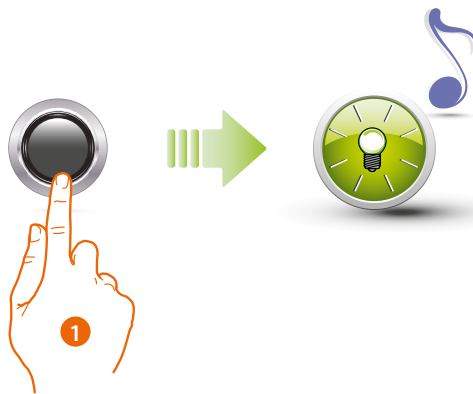
Aus Sicherheitsgründen ist ein „MASTER“-Badge vorgesehen, der direkt vom Installateur programmiert wird. Damit können die anderen Badges (Master-Wohnung, Passepartout und Bewohner) programmiert werden.

Um programmieren zu können, ist dem Gerät zunächst ein Master-Badge zuzuordnen. Es können bis zu 20 Master-Badges gespeichert werden.

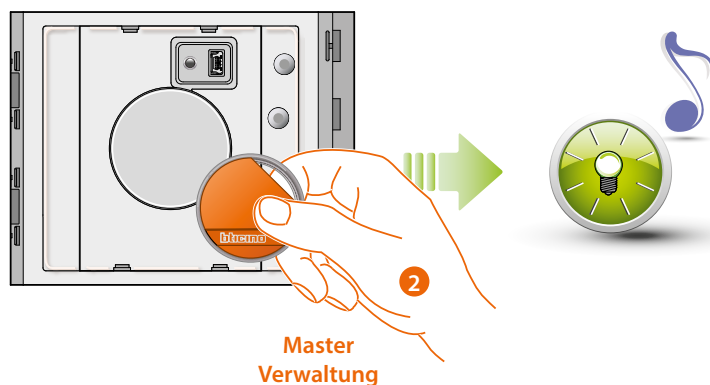
Das kontaktfreie Lesegerät meldet die erfolgte Annahme oder Löschung des Badge durch ein akustisches Signal und durch Aufleuchten der grünen LED.

Wenn die Übertragung eines Badge nicht erkannt wird oder ein Programmierfehler vorliegt (z.B. Speicher voll oder Badge bereits belegt), bricht die Programmierung ab. Dies wird durch einen langen Beep-Ton und durch Aufleuchten der roten LED gemeldet.

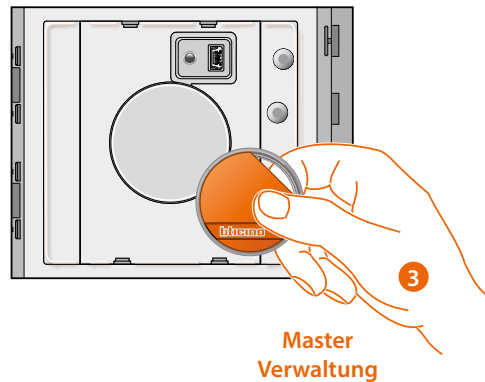
### Neuer Master-Verwaltungs-Badge



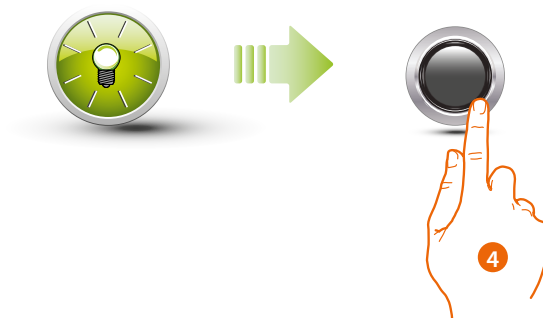
1. Drücken und halten Sie die Programmierungstaste gedrückt, bis die grüne LED blinkt und der Bestätigungston ertönt.



2. Lassen Sie die Taste los und nähern Sie das Manager-Badge zur Anlagenverwaltung dem Lesegerät, um die Daten zu speichern. Wenn die grüne LED blinkt und ein kurzer Beep-Ton zu hören ist, wird die Speicherung des **Master-Badge Verwaltung** bestätigt.



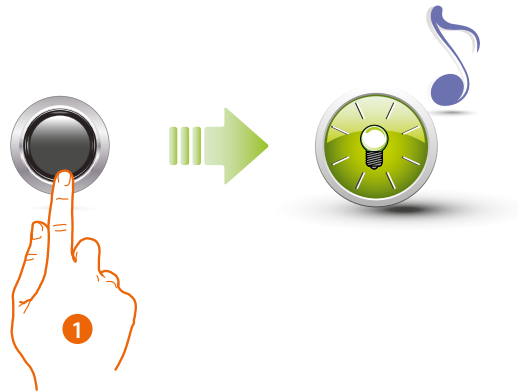
3. Sie können weitere Manager-Badges (max. 20) nacheinander eingeben.



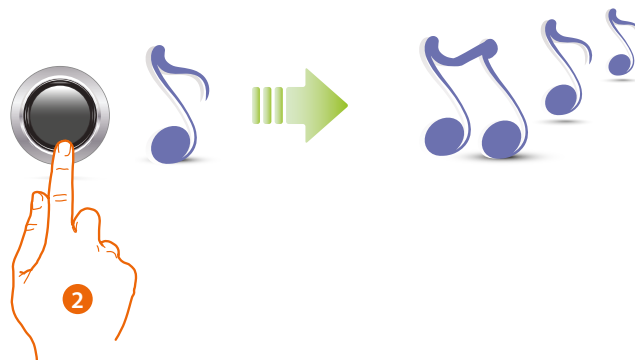
4. Drücken Sie kurz die Programmierungstaste oder warten Sie 30 Sekunden, um den Vorgang zu beenden.  
Das Ende der Programmiersequenz wird durch einen kurzen Beep-Ton gemeldet und die LED schaltet aus. Nun ist das kontaktfreie Lesegerät Sfera betriebsbereit.

**!** Die Programmiersequenz muss innerhalb von 30 Sekunden nach dem Drücken der Programmierstaste einsetzen und in einer einzigen Phase erfolgen.

### Master-Verwaltungs-Badge löschen



1. Drücken und halten Sie die Programmierungstaste gedrückt ; die grüne LED blinkt.



- 2 **Halten Sie die Taste weiterhin gedrückt** ; das Gerät sendet 1 Beep pro Sekunde aus und nach 10 Sekunden einen langen Beep-Ton.



Die grüne LED blinkt und schaltet dann aus, um zu bestätigen, dass der Coder gelöscht worden ist.



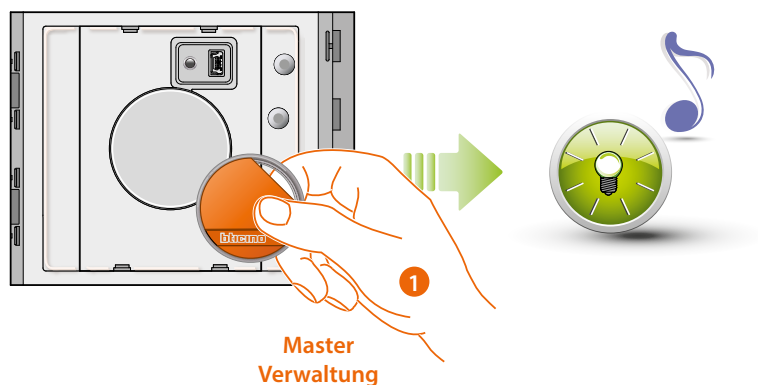
Mit diesem Vorgang werden alle gespeicherten Master-Verwaltungs-Badge gelöscht.  
Zum Abbrechen des Löschvorgangs die Programmierstaste vor dem langen Beep-Ton loslassen.  
Zum selektiven Löschen die Software TiSferaDesign verwenden.

### Passepartout-Badge

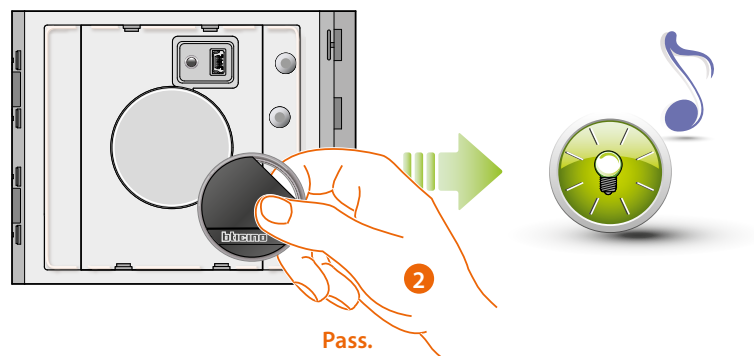
Um einen "Passepartout" Badge zu programmieren, muss ein Master-Verwaltungs-Badge zur Verfügung stehen. Es können bis zu 100 Passepartout-Badges gespeichert werden.

Das kontaktfreie Lesegerät meldet die erfolgte Annahme oder Löschung des Badge durch ein akustisches Signal und durch Aufleuchten der grünen LED. Wenn die Übertragung eines Badge nicht erkannt wird oder ein Programmierfehler vorliegt (z.B. Speicher voll oder Badge bereits belegt), bricht die Programmierung ab. Dies wird durch einen langen Beep-Ton und durch Aufleuchten der roten LED gemeldet.

### Neuer Passepartout-Badge



1. Nähern Sie ein **Manager-Badge** zur Anlagenverwaltung.  
Wenn die grüne LED blinkt und ein kurzer Beep-Ton zu hören ist, setzt die Programmierphase ein.

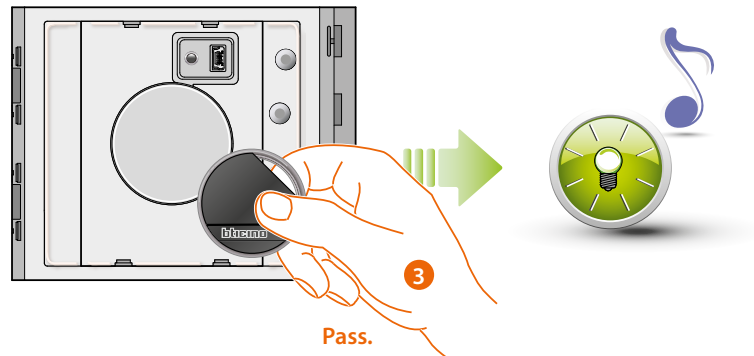


2. Nähern Sie ein neues **Passepartout-Badge** dem Lesegerät, um die Daten zu speichern.  
Wenn die grüne LED blinkt und ein kurzer Beep-Ton zu hören ist, wird die Speicherung des **Passepartout-Badge** bestätigt.

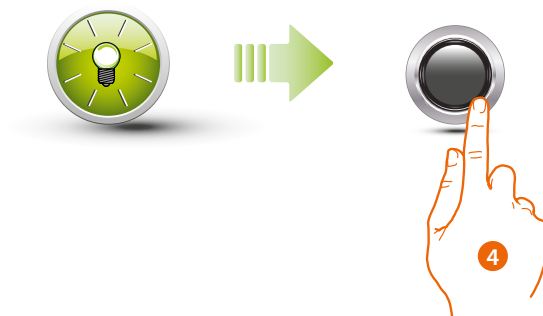


# Kontaktfreies Lesegerät Sfera

Installations- und Gebrauchsanweisungen



3. Sie können weitere Pasetout-Badges (max. 100) nacheinander eingeben.

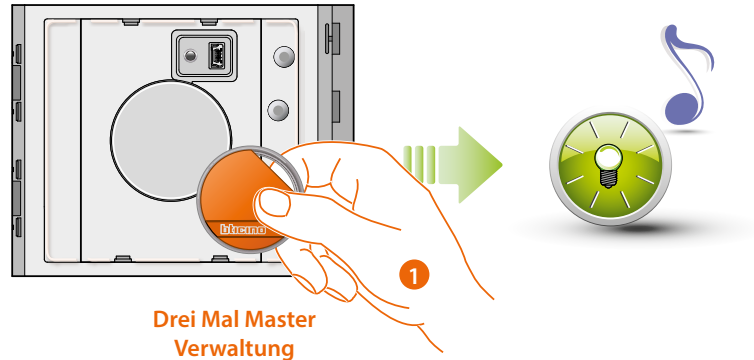


4. Drücken Sie kurz die Programmierungstaste oder warten Sie 30 Sekunden, um den Vorgang zu beenden.  
Das Ende der Programmiersequenz wird durch einen kurzen Beep-Ton gemeldet und die LED schaltet aus. Nun ist das kontaktfreie Lesegerät Sfera betriebsbereit.



Die Programmiersequenz muss innerhalb von 30 Sekunden einsetzen und in einer einzigen Phase erfolgen.

## Passepartout-Badge löschen



1. Nähern Sie das **Manager-Badge zur Anlagenverwaltung** dem Lesegerät ; das Gerät sendet 1 Beep und die grüne LED blinkt. **Vorgang drei Mal hintereinander wiederholen.**

! Zwischen dem einen und nachfolgenden Vorgang 5 min. vergehen lassen



Das Gerät sendet einen langen Beep-Ton zur Bestätigung. Die grüne LED blinkt und schaltet dann aus, um zu bestätigen, dass der Coder gelöscht worden ist.

! Mit diesem Vorgang werden alle gespeicherten Passepartout-Badges und Wohnungs-Master-Badges gelöscht. Zum selektiven Löschen die Software TISferaDesign verwenden.

### Bewohner-Badge

Um einen „BEWOHNER“ Badge zu programmieren, muss ein Master-Verwaltungs-Badge oder ein Wohnungs-Badge zur Verfügung stehen (in Funktion zum jeweiligen Modus).


**Wenn das Gerät mit m= 00 konfiguriert wird, können bis zu 5 Bewohner-Badges pro Wohnung eingelesen werden.**

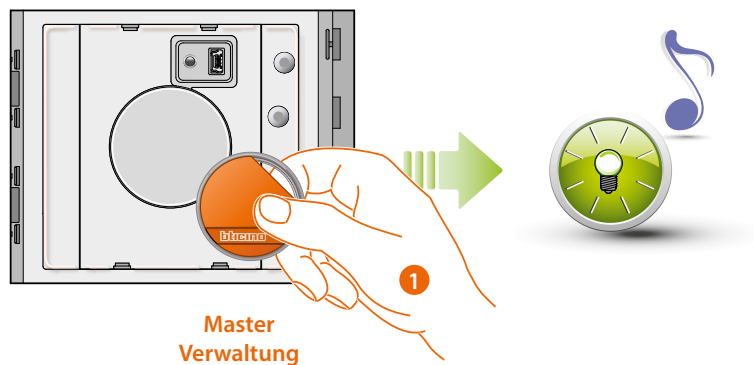
**Wenn das Gerät mit con m= 01 konfiguriert wird, kann der Wohnung ein Master-Badge zugeordnet werden, mit dem anschließend die Bewohner-Badges programmiert werden.**

Das kontaktfreie Lesegerät meldet die erfolgte Annahme oder Löschung des Badge durch ein akustisches Signal und durch Aufleuchten der grünen LED.

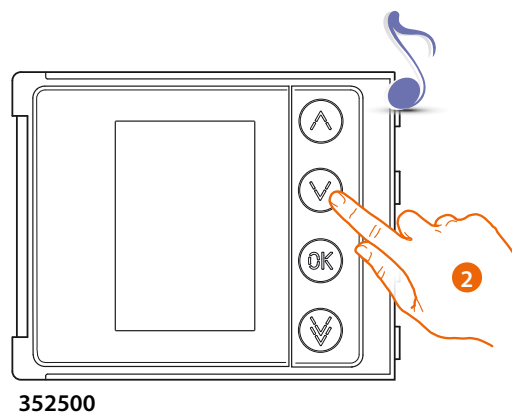
Wenn die Übertragung eines Badge nicht erkannt wird oder ein Programmierfehler vorliegt (z.B. Speicher voll oder Badge bereits belegt), bricht die Programmierung ab. Dies wird durch einen langen Beep-Ton und durch Aufleuchten der roten LED gemeldet.

### Neuer Bewohner-Badge (M= 00)

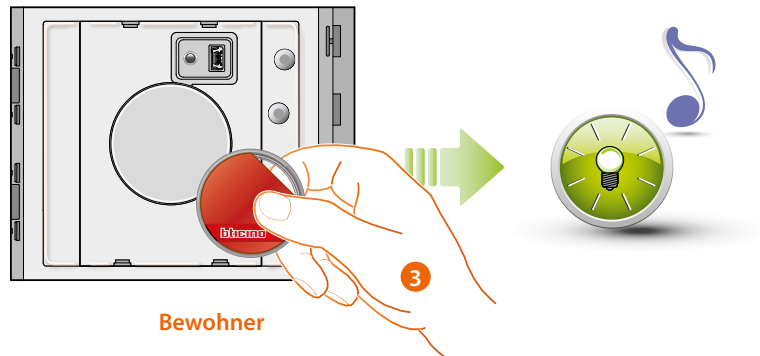
M= 00  Verwaltung Bewohner über Master-Verwaltung.



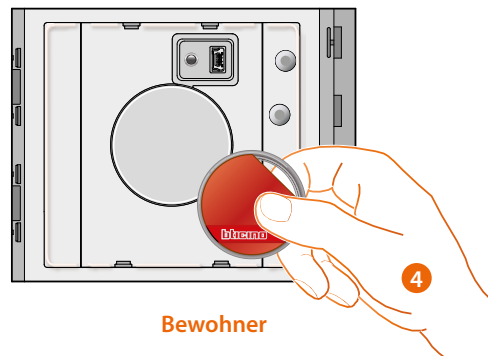
1. Nähern Sie ein **Manager-Badge zur Anlagenverwaltung**.  
Wenn die grüne LED blinkt und ein kurzer Beep-Ton zu hören ist, setzt die Programmierphase ein.



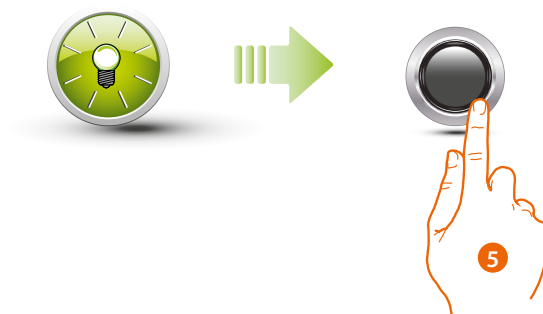
2. Wählen Sie mit dem Tastaturmodul (352000 und 352500) oder Display-Modul (352500) die Wohnung aus, der Sie das Bewohner-Badge zuordnen möchten.  
Das Lesegerät sendet einen Beep-Ton zur Bestätigung.




3. Nähern Sie ein neues **Bewohner-Badge** dem Lesegerät, um die Daten zu speichern. Das Blinken der grünen LED und ein kurzer Piepton bestätigen das Speichern des **Bewohner-Badges**.




4. Sie können weitere Bewohner-Badges (max. 5 pro Wohnung) nacheinander eingeben.

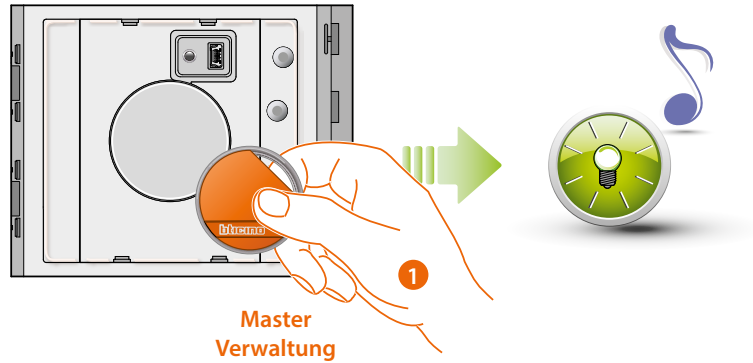


5. Drücken Sie kurz die Programmierungstaste oder warten Sie 30 Sekunden, um den Vorgang zu beenden. Das Ende der Programmiersequenz wird durch einen kurzen Beep-Ton gemeldet und die LED schaltet aus. Nun ist das kontaktfreie Lesegerät Sfera betriebsbereit.

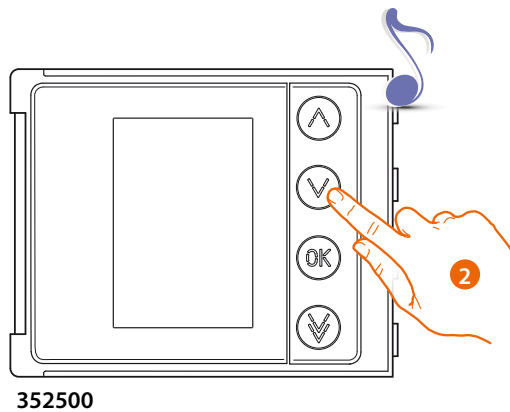
 Die Programmiersequenz muss innerhalb von 30 Sekunden einsetzen und in einer einzigen Phase erfolgen.

### Bewohner-Badge löschen (M=00)

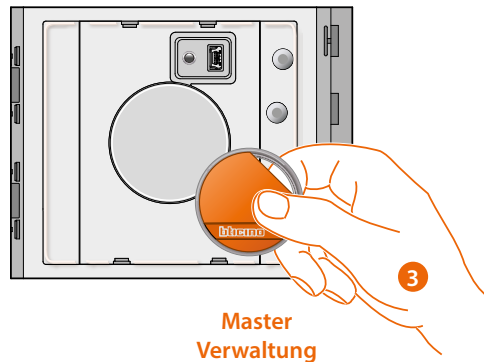
M= 00  Verwaltung Bewohner über Master-Verwaltung.



1. Nähern Sie ein Manager-Badge zur Anlagenverwaltung; das Gerät sendet 1 Beep und die grüne LED blinkt.



2. Wählen Sie mit dem Tastaturmodul (352000 und 352500) oder Display-Modul (352500) die Wohnung aus, der Sie das Bewohner-Badge zuordnen möchten ; das Lesegerät sendet einen Beep-Ton zur Bestätigung.



3. Geben Sie dasselbe zuvor verwendete Manager-Badge durch, um den Löschvorgang zu bestätigen.

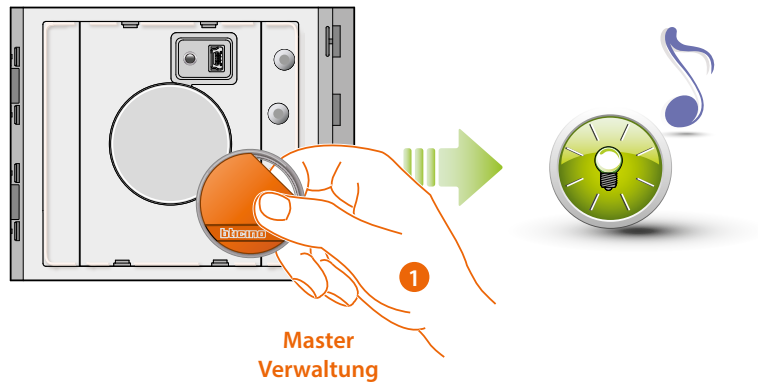


Das Gerät sendet einen langen Beep-Ton zur Bestätigung.  
Die grüne LED blinkt und schaltet dann aus, um zu bestätigen, dass der Coder gelöscht worden ist.

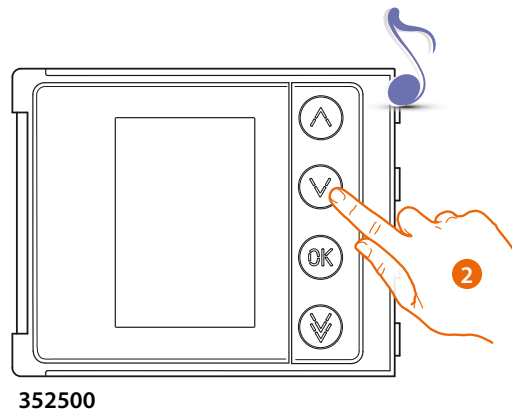
- ⚠ **Mit diesem Vorgang werden alle gespeicherten Bewohner-Badge gelöscht.  
Zum selektiven Löschen die Software TiSferaDesign verwenden.**

### Neuer Wohnungs-Master-Badge (M= 01)

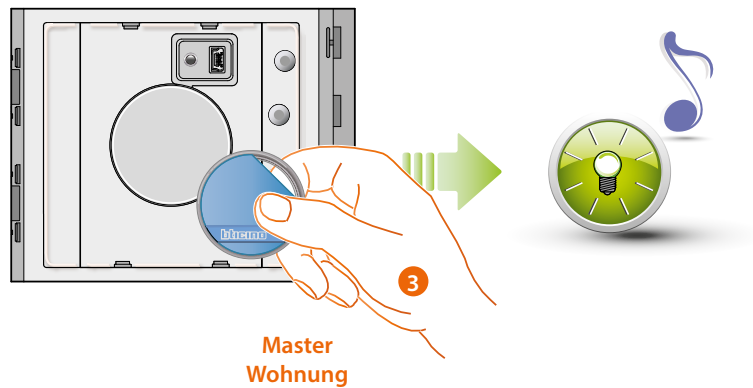
M= 01  Verwaltung Bewohner über Master-Wohnung.



1. Nähern Sie ein **Manager-Badge zur Anlagenverwaltung** ; Wenn die grüne LED blinkt und ein kurzer Beep-Ton zu hören ist, setzt die Programmierphase ein.



2. Wählen Sie mit dem Tastaturmodul (352000 und 352500) oder Display-Modul (352500) die Wohnung aus, der Sie das Bewohner-Badge zuordnen möchten ; das Lesegerät sendet einen Beep-Ton zur Bestätigung.



3. Nähern Sie ein neues **Manager-Badge für die Wohnung** dem Lesegerät, um die Daten zu speichern.  
Wenn die grüne LED blinkt und ein kurzer Beep-Ton zu hören ist, wird die Speicherung des **Wohnungs-Master-Badge bestätigt**



Die grüne LED leuchtet nun 2 Sekunden lang und schaltet dann aus.

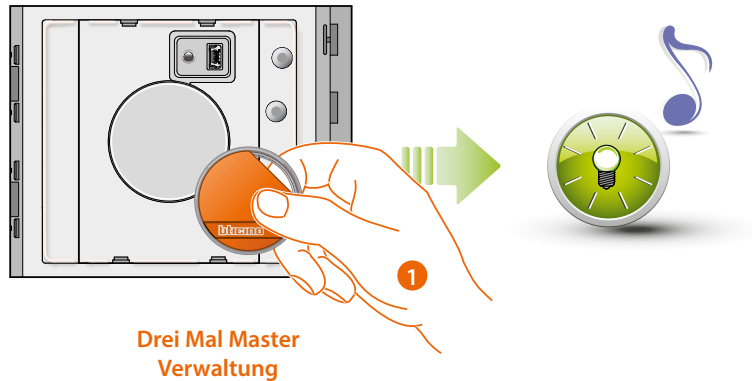
Das Ende der Programmiersequenz wird durch einen kurzen Beep-Ton gemeldet und die LED schaltet aus. Nun ist das kontaktfreie Lesegerät Sfera betriebsbereit.

- ! **Die Programmiersequenz muss innerhalb von 30 Sekunden einsetzen und in einer einzigen Phase erfolgen.**



### Wohnungs-Master-Badge löschen (M= 01)

M= 01  Verwaltung Bewohner über Master-Wohnung.



1. Nähern Sie das **Manager-Badge zur Anlagenverwaltung** dem Lesegerät; das Gerät sendet 1 Beep und die grüne LED blinkt. **Vorgang drei Mal hintereinander wiederholen.**



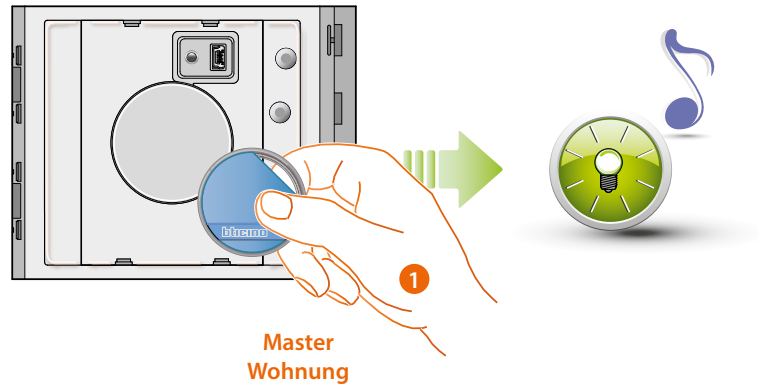
Das Gerät sendet einen langen Beep-Ton zur Bestätigung. Die grüne LED blinkt und schaltet dann aus, um zu bestätigen, dass der Coder gelöscht worden ist.



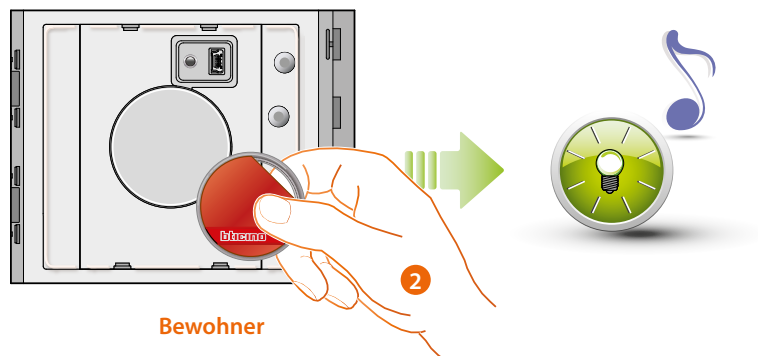
Mit diesem Vorgang werden alle gespeicherten Passepartout-Badges und Wohnungs-Master-Badges gelöscht.  
Zum selektiven Löschen die Software TISferaDesign verwenden.

## Neuer Bewohner-Badge (M= 01)

M= 01  Verwaltung Bewohner über Master- Wohnung.



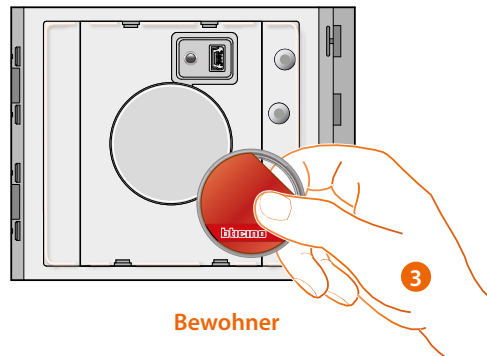
1. Nähern Sie ein **Manager-Badge** für die Wohnung.  
Wenn die grüne LED blinkt und ein kurzer Beep-Ton zu hören ist, setzt die Programmierphase ein.



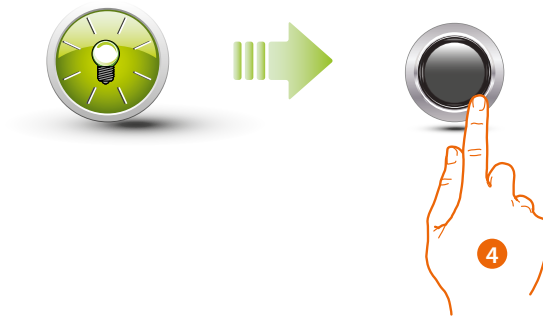
2. Geben Sie ein neues **Bewohner-Badge** am Lesegerät durch, um die Daten zu speichern.  
Wenn die grüne LED blinkt und ein kurzer Beep-Ton zu hören ist, wird die Speicherung des Bewohner- Badge bestätigt.

# Kontaktfreies Lesegerät Sfera

Installations- und Gebrauchsanweisungen



3. Sie können weitere Bewohner-Badges (max. 5 pro Wohnung) nacheinander eingeben.



4. Drücken Sie kurz die Programmierungstaste oder warten Sie 30 Sekunden, um den Vorgang zu beenden.  
Das Ende der Programmiersequenz wird durch einen kurzen Beep-Ton gemeldet und die LED schaltet aus. Nun ist das kontaktfreie Lesegerät Sfera betriebsbereit.

**!** Die Programmiersequenz muss innerhalb von 30 Sekunden nach dem Drücken der Programmierstaste einsetzen und in einer einzigen Phase erfolgen.

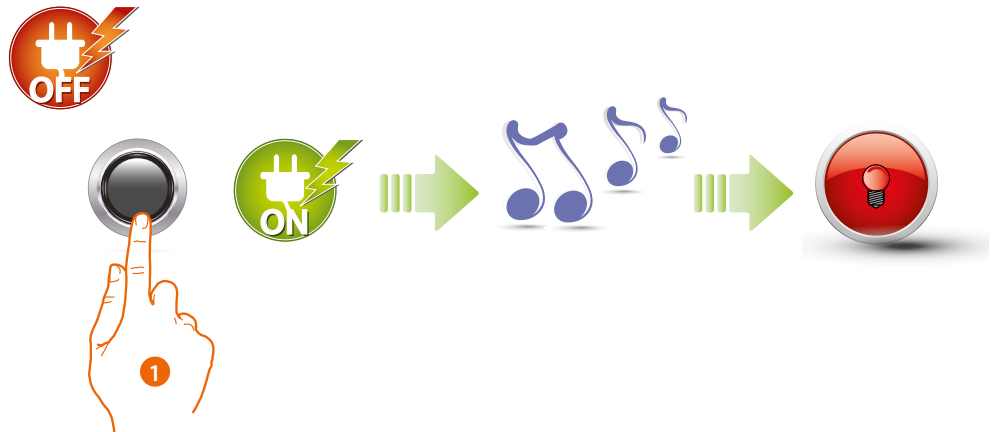
## Bewohner-Badge löschen (M= 01)

! Um die Bewohner-Badges zu löschen, die Software TISferaDesign verwenden

### Reset

Wenn alle eingelesenen Badges auf einmal gelöscht werden sollen, kann das kontaktfreie Lesegerät Sfera zurückgesetzt werden.

! Achtung: Schalten Sie die Stromversorgung aus (BUS).

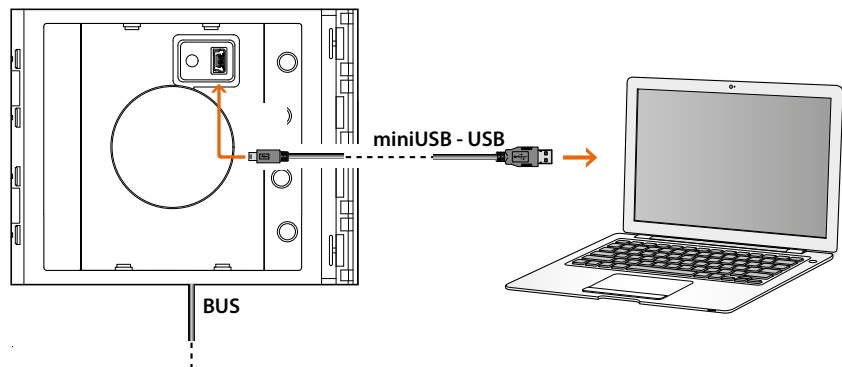


1. Trennen Sie die Stromversorgung (BUS) ab; halten Sie die Programmierungstaste gedrückt und geben wieder Strom. **Halten Sie die Taste gedrückt bis ein langer Piepton ertönt.** Die rote LED leuchtet 4 Sekunden lang konstant.

## Konfiguration über die Software

### PC-Anschluss

Um die Konfiguration mit der Software TiSferaDesign zu exportieren oder um die Firmware zu aktualisieren, schließen Sie das kontaktfreie Lesegerät Sfera mit einem USB-miniUSB Kabel an Ihren PC an.



**Zum Aktualisieren der Firmware muss das Gerät gespeist.**

Das über USB angeschlossene kontaktfreie Lesegerät Sfera wird vom PC als virtueller Port erkannt (VIRTUAL COM).

