



Módulo display Sfera

Manual de utilização e de instalação

bticino



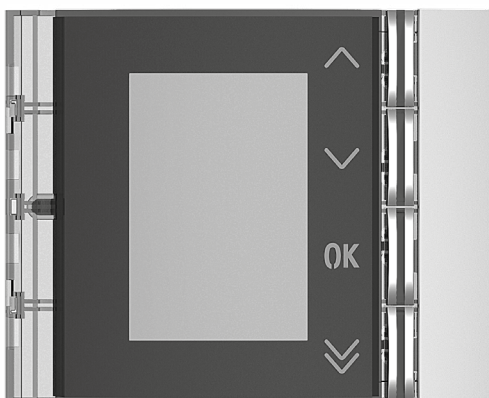
Índice

Informações gerais	4
Advertências e conselhos	5
Vista frontal	6
Vista posterior	7
Instalação	8
Montagem	8
Desmontagem	12
Configuração por meio de teclado	14
Acesso ao menu Configurações	14
Configuração	15
Palavra-chave	15
Formato da lista	16
Língua	17
Chamada múltipla	17
Programação Tons	18
Tela	18
Programação LCD	21
Luminosidade - Contraste	21
Modalidade ECO	21
Ende base montante	22
Códigos da porta	22
Set número de dígitos	22
Selecione	23
Cancele tudo	23
Lista - modalidade Alfanumérica	24
Inserir	25
Altere	26
Cancele contacto	26
Cancele tudo	27
Lista - modalidade Numérica BPA	28
Altere	29
Inserir	30
Cancele contacto	31
Delete all	31
Serviço	32
Configuração por meio de software	33
O software TiSferaDesign	33
Ligação ao PC	33
Utilização do módulo display	34
Chamada com modalidade alfanumérica	34
Chamada com modalidade numérica BPA	35
Chamada com módulo teclado	36

Informações gerais

O Módulo display Sfera deve ser utilizado unicamente em sistemas digitais de 2 fios BTicino, em conjunto com os módulos fónicos áudio ou áudio.

Os dispositivos da série Sfera BTicino exigem acabamentos estéticos/funcionais; BTicino propõe a linha Sfera New em 3 cores e a linha contra vandalismo denominada Robur.



Parte dianteira da Sfera New 352501/02/03



Parte dianteira da Sfera Robur 352505

Advertências e conselhos

Antes de proceder com a instalação é importante ler com atenção o presente manual. Nos casos de negligência, uso impróprio e/ou adulteração por parte de pessoal não autorizado a garantia é anulada.

Advertências e direitos do consumidor



Ler atentamente antes do uso e guardar para qualquer futura referência.

Proibição de tocar as unidades com as mãos molhadas.
Proibição da utilização de produtos de limpeza líquidos ou aerossóis.
Proibição de obstruir as aberturas de ventilação.
Proibição de alterar os dispositivos.



Proibição de remover peças de proteção dos dispositivos.
Proibição de expor a unidade a gotejamento ou respingos de água.
Proibição de instalar as unidades em proximidade de fontes de calor / frio ou pontos de emissão de ar quente/frio.
Proibição de instalar as unidades em proximidade de fontes de calor / frio.
Proibição de instalar as unidades em proximidade de gases nocivos e pó.
Proibição de fixação das unidades sobre superfícies não adequadas.



Perigo de choque eléctrico.

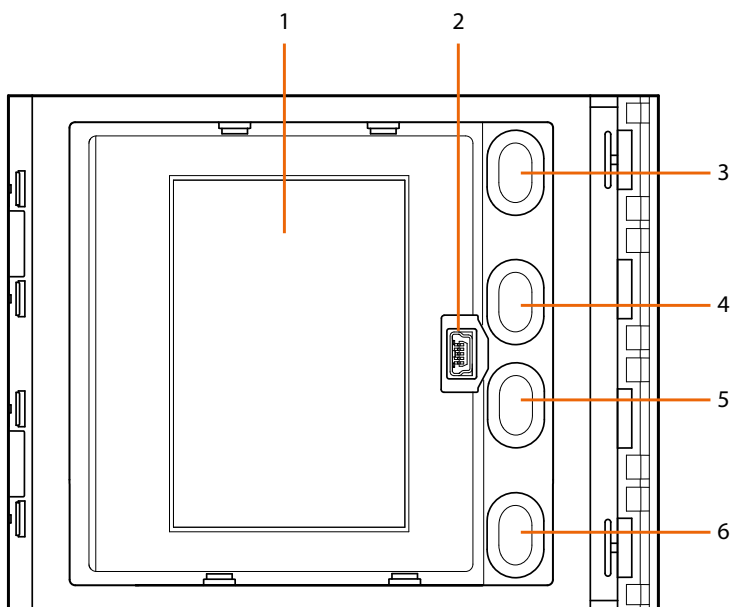


Risco de queda dos dispositivos, devido a desabamento da superfície em que estão instalados ou instalação inadequada.
Tirar a alimentação eléctrica antes de qualquer intervenção sobre a instalação.
O acionamento à distância pode causar danos às pessoas ou aos bens.



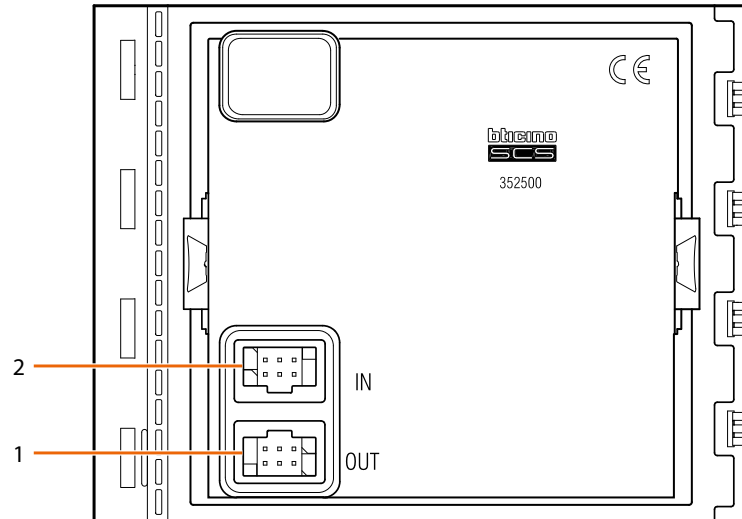
Atenção: as operações de instalação, configuração, colocação em serviço e manutenção devem ser realizadas exclusivamente por pessoal qualificado.
Certificar-se de que a instalação de parede seja realizada corretamente conforme as instruções de instalação.
Certificar-se de que a instalação da unidade esteja em conformidade com as normas vigentes.
Conectar os cabos de alimentação de acordo com as prescrições.
Face a eventuais extensões de instalações utilizar exclusivamente os artigos listados nas especificações técnicas.

Vista frontal



1. Display gráfico
2. Conector mini-USB para a configuração por meio de software (aconselhada), programação da lista dos residentes e actualização do firmware
3. Botão para percorrer os nomes dos residentes ^
4. Botão para percorrer os nomes dos residentes v
5. Botão de confirmação - envio da chamada **OK**
6. Botão para percorrer rapidamente v

Vista posterior



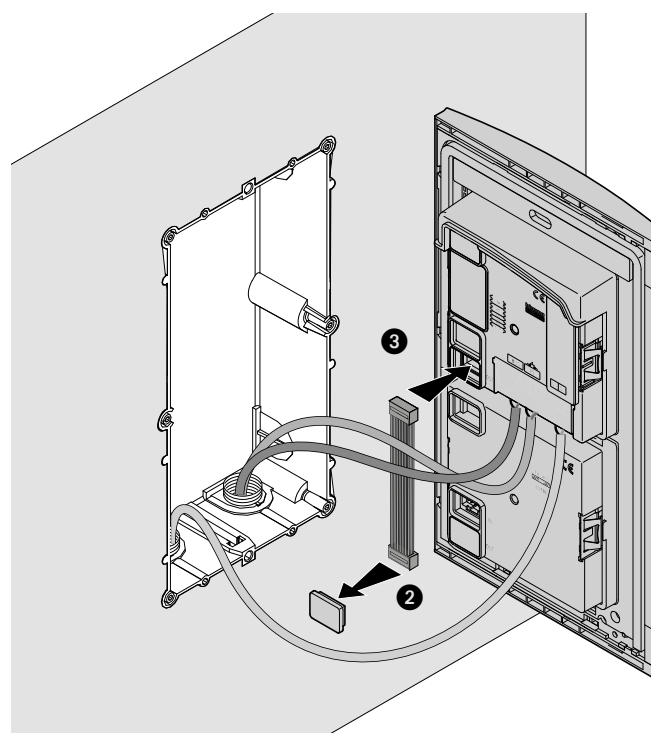
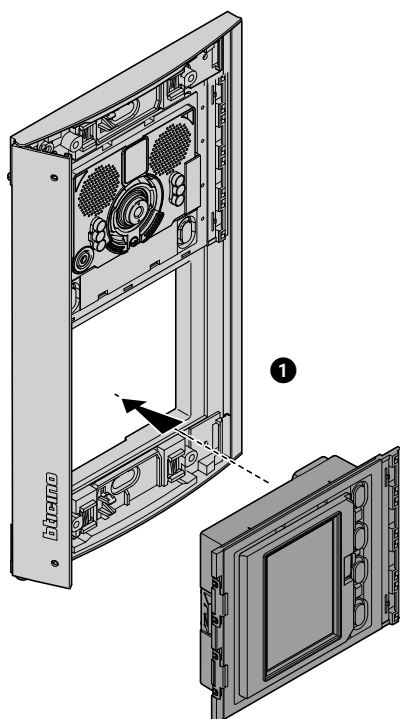
1. Conector para a conexão aos módulos posteriores

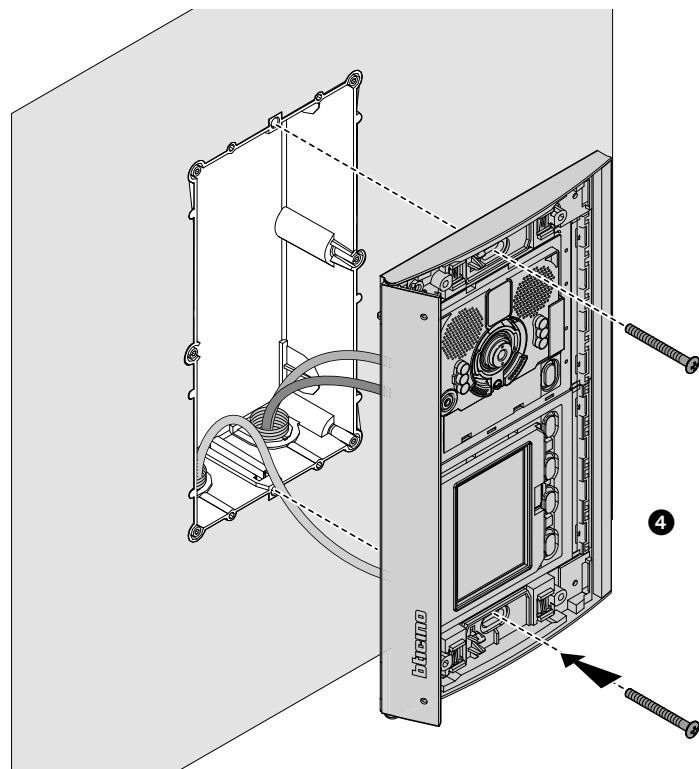
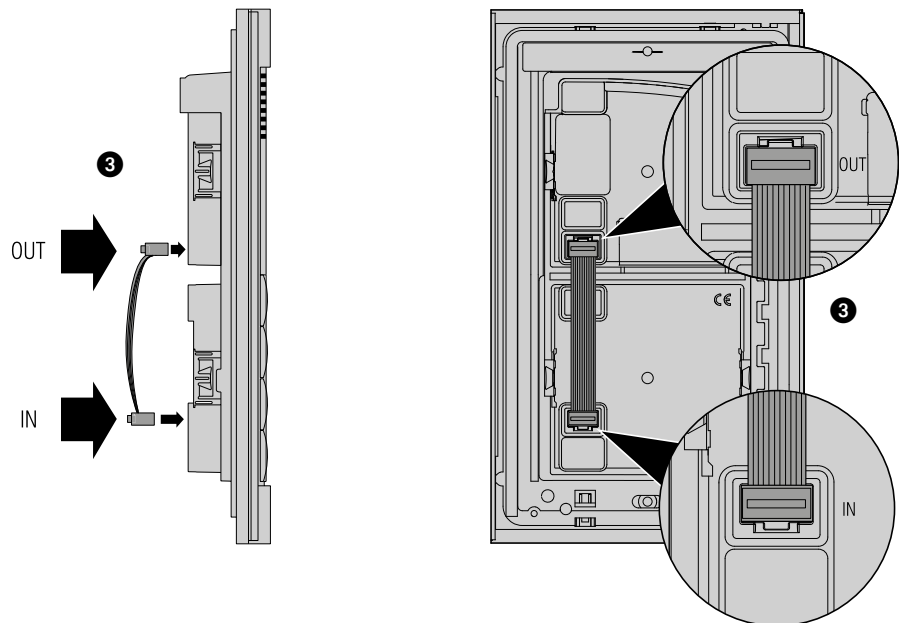
2. Conector para a conexão aos módulos anteriores

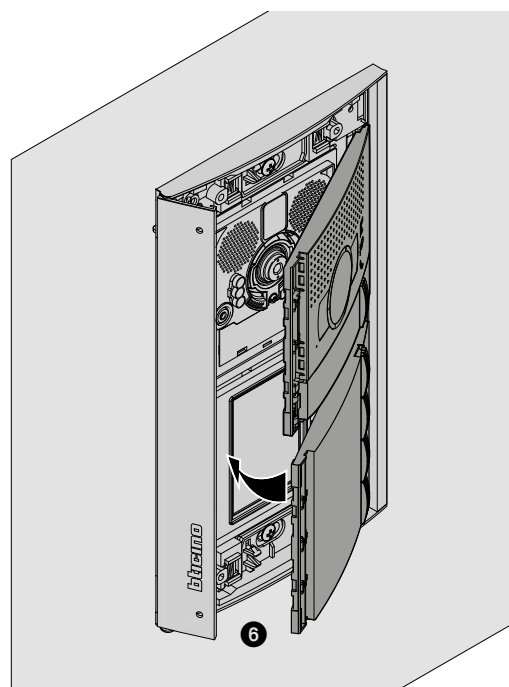
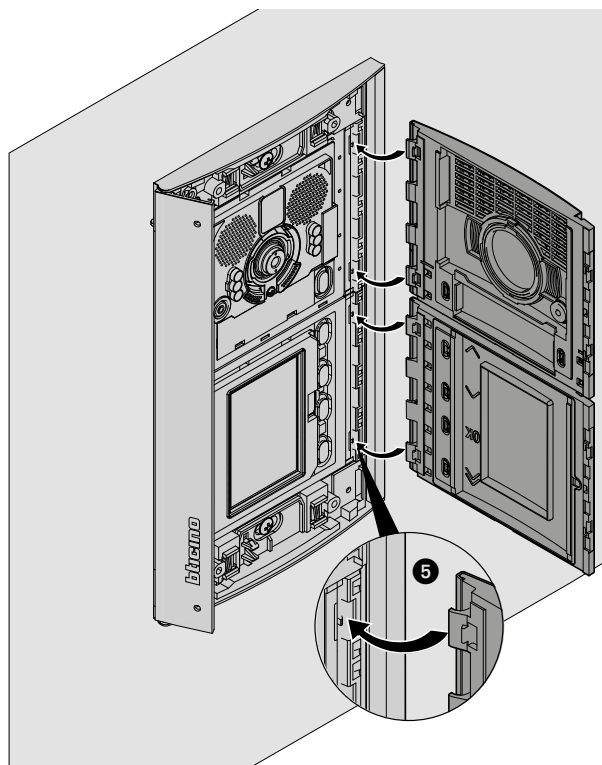
Instalação

Montagem

⚠ Atenção: as operações de instalação, configuração, colocação em serviço e manutenção devem ser realizadas exclusivamente por pessoal qualificado.

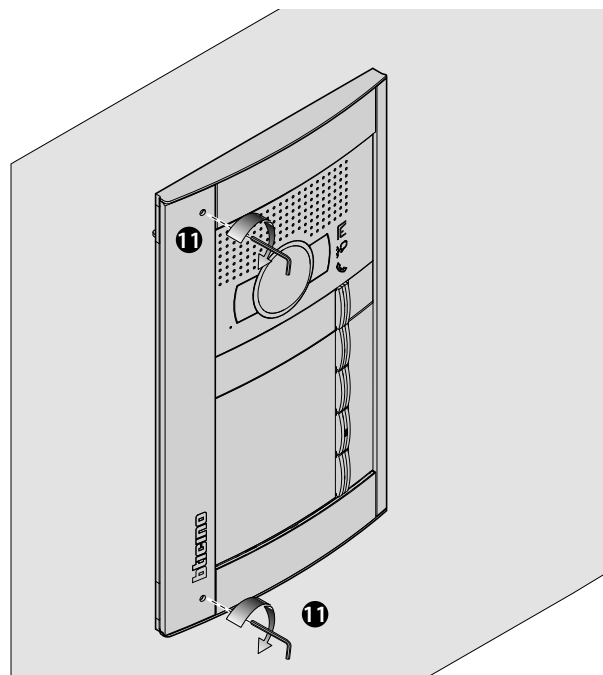
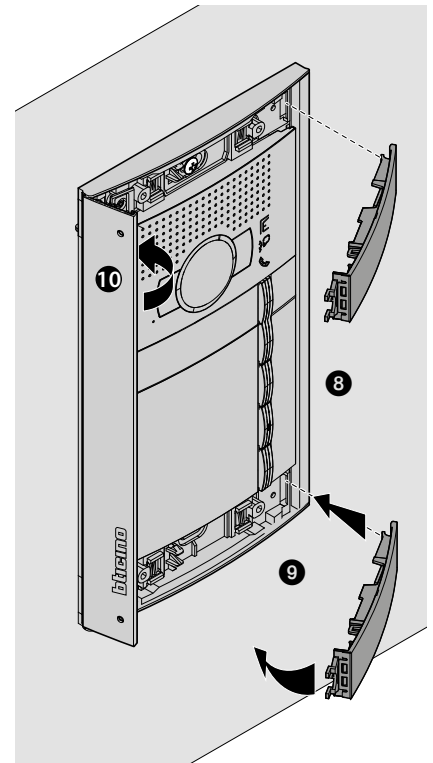
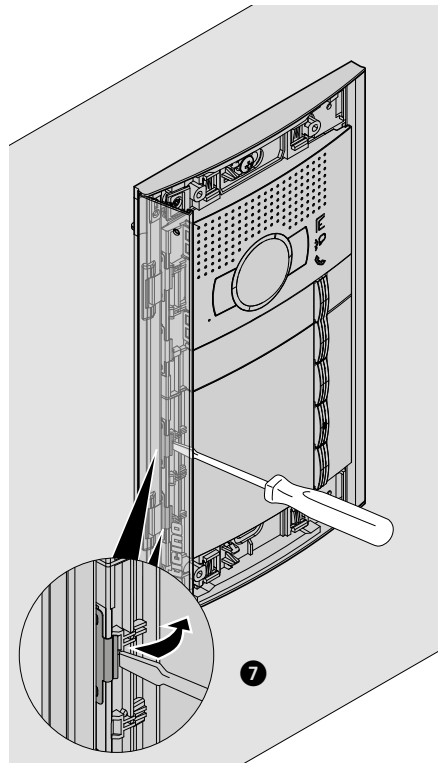




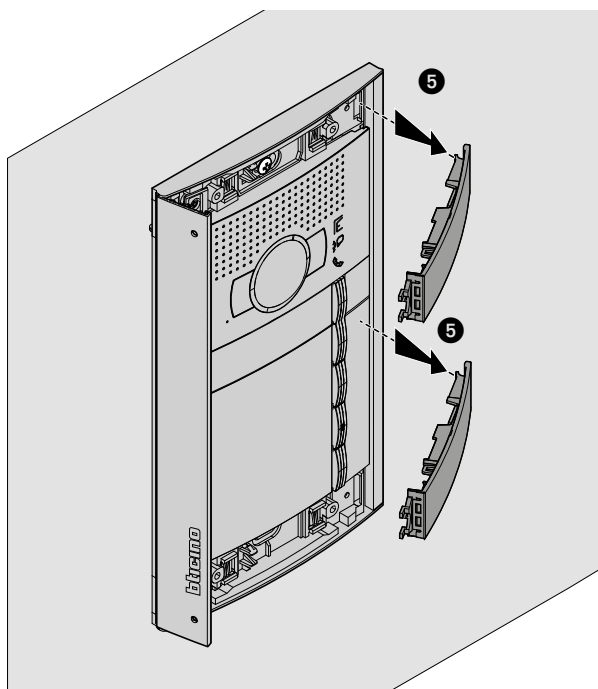
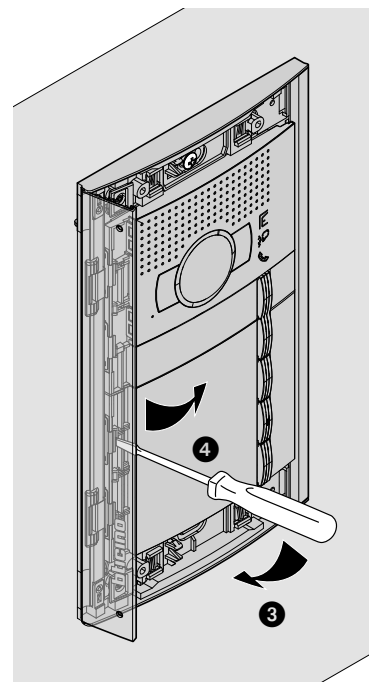
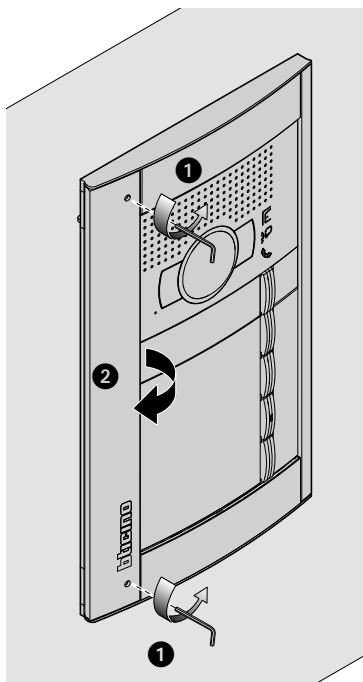


Módulo display Sfera

Manual de utilização e de instalação

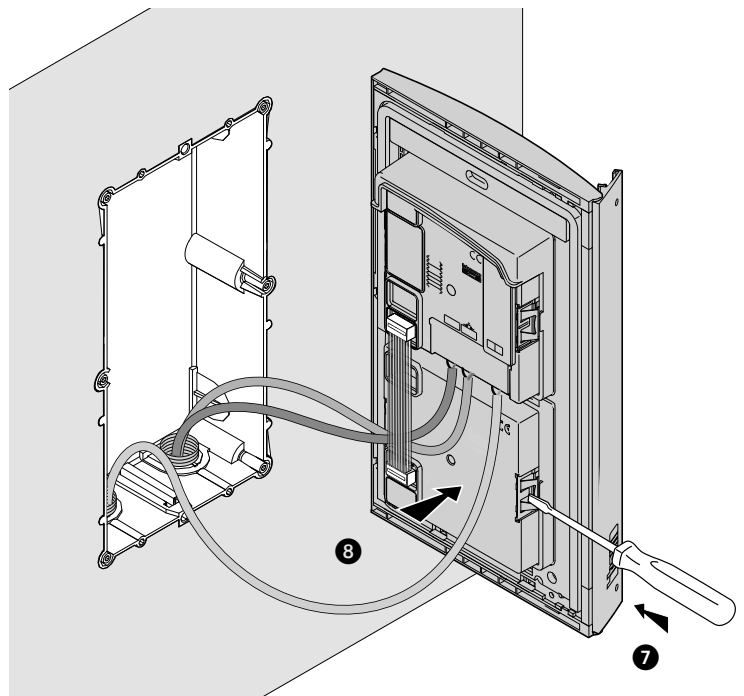
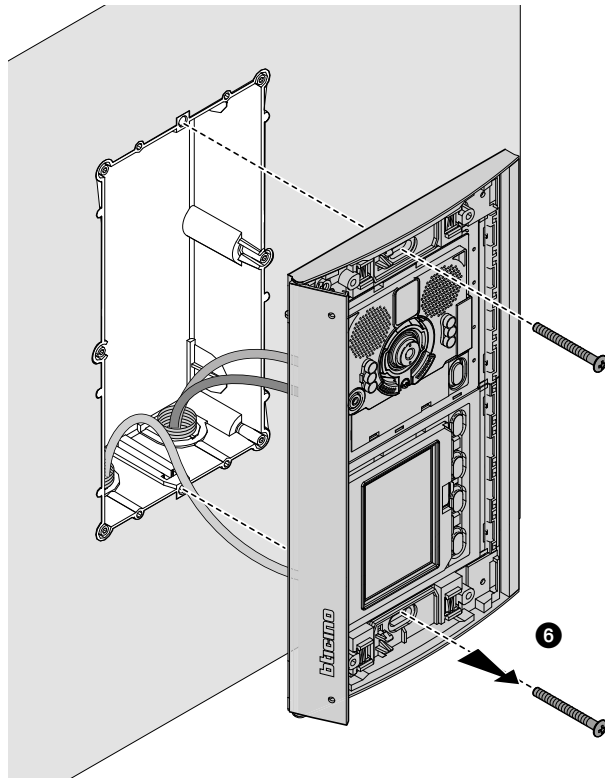


Desmontagem



Módulo display Sfera

Manual de utilização e de instalação



Configuração por meio de teclado

Acesso ao menu Configurações

A palavra-chave permite ao instalador de aceder ao menu Programações.

A palavra-chave predefinida é 12345; recomendamos que a personalize para evitar acessos indesejados.

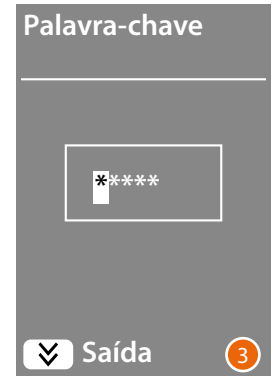
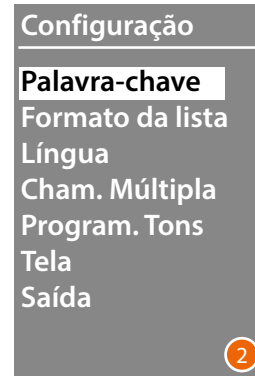
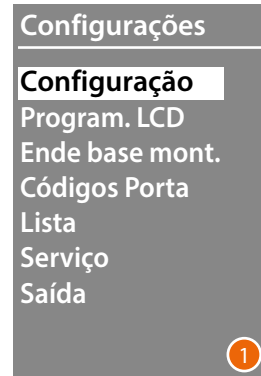


- 1 Premir e manter premidas as teclas **↕** **↗** por mais de 10 segundos.
- 2 Utilizar as teclas **↕** **↗** para seleccionar o dígito da palavra-chave e confirmar com **OK**. Proceder da mesma forma para os outros 4 dígitos *.
- 3 Se os dados digitados forem correctos, o menu Programações será aberto.

* **Nota:** se houver o módulo teclado 353000 poderá utilizá-lo para digitar a palavra-chave directamente; em seguida confirmar com **OK**

Configuração

Palavra-chave



- 1 Premir **OK** para aceder ao menu **Configuração**.
- 2 Premir **OK** a fim de modificar a palavra-chave.
- 3 Utilizar as teclas **▼ ▲** para seleccionar o primeiro dígito da palavra-chave e confirmar com **OK**; proceder da mesma maneira para os outros dígitos.
Premir a tecla **▼** para regressar ao menu **Configuração** sem alterar a palavra-chave anterior.

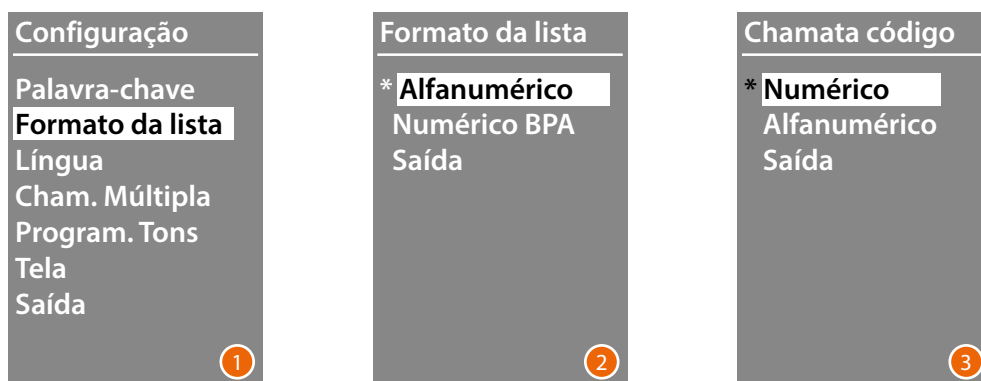
Nota: se houver o módulo teclado 353000 poderá utilizá-lo para digitar a palavra-chave directamente; em seguida confirmar com **OK**



- 4 Repetir para confirmar a inserção da nova palavra-chave ou premir a tecla **▼** para regressar ao menu **Configuração** sem alterar a palavra-chave anterior.
- 5 A nova palavra-chave é confirmada.

Formato da lista

O módulo display permite criar a lista dos residentes em dois formatos distintos, **Alfanumérico** (nome, sobrenome, etc.) ou então **Numérico BPA** (Bloco, Piso, Apartamento) desta programação dependerá a modalidade de inserção dos respectivos dados e a modalidade de procura por parte dos visitantes.



- 1 Utilizar as teclas **▼ ▲** para seleccionar o menu **Formato da Lista**
Premir **OK** para confirmar.
- 2 Utilizar as teclas **▼ ▲** para seleccionar o modo e confirmar com **OK**
A troca de formato só é possível se a lista de endereços não apresenta qualquer contacto.

Se houver o módulo teclado 353000, ao seleccionar o modo alfanumérico, aparecerá uma segunda página onde poderá definir o tipo de código lógico (numérico ou alfanumérico) a utilizar para efetuar a chamada direta através do teclado.

- 3 Com as teclas **▼ ▲** seleccionar o modo e confirmar com **OK**.

Ao seleccionar o modo **Numérico BPA** aparecerá uma segunda página onde definir o número de dígitos para cada campo; no total os dígitos podem ser ao máximo 8



- 4 Com as teclas **▼ ▲** definir o número de dígitos para o campo **Bloco** e confirmar com **OK**
Repetir o procedimento também para os outros campos.

Nota: é possível o modificar o comprimento dos campos BPA apenas se a lista de contactos está vazia; em caso contrário é necessário utilizar o software *TiSferaDesign*.

Língua

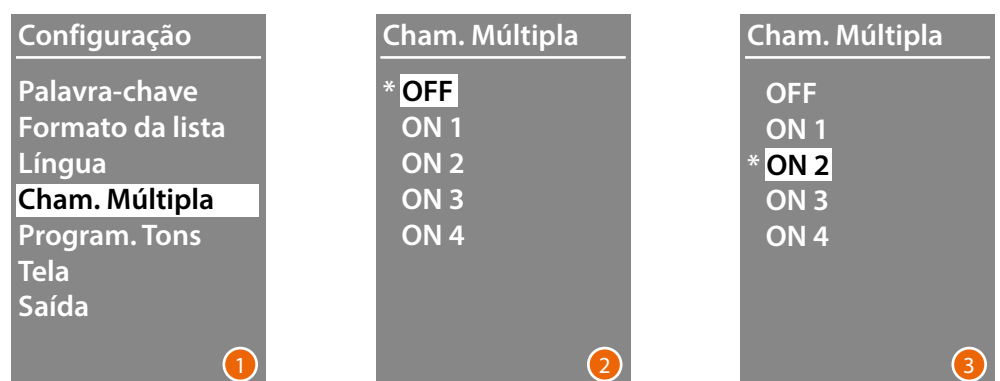
O Módulo Display é fornecido com predefinição para a língua italiana.
Esta função permite-lhe configurar a definição consoante as suas necessidades.



- 1 Utilizar as teclas ∇ \blacktriangle para seleccionar o menu **Língua**.
Premir **OK** per confirmare.
- 2 Com as teclas ∇ \blacktriangle seleccionar a língua pretendida; a língua atualmente definida está marcada com um asterisco.
- 3 Premir **OK** para confirmar.
Para sair do menu sem modificar a programação, seleccionar **Saída** e confirmar com **OK**

Chamada múltipla

Na programação predefinida o Display está configurado para não repetir a chamada (toque da unidade interna), já esta função permite definir o número de repetições da chamado caso não seja dada resposta; as repetições ocorrem a cada 10 segundos.



- 1 Utilizar as teclas ∇ \blacktriangle para seleccionar o menu **Chamada múltipla**.
Premir **OK** para confirmar
- 2 Com as teclas ∇ \blacktriangle seleccionar o número de repetições de chamada caso não seja dada resposta.
O número de repetições atualmente definido está com um asterisco.
- 3 Premir **OK** para confirmar
(Por ex.: Caso não seja dada resposta à primeira chamada, esta será repetida automaticamente por outras duas vezes)

Programação Tons

Este menu permite ativar/desativar a emissão de um tom ao premir as teclas (a programação predefinida é **Tons ON**).



- 1 Utilizar as teclas ∇ \blacktriangle para seleccionar o menu **Programação Tons**. Premir **OK** para confirmar.
- 2 Com as teclas ∇ \blacktriangle seleccionar o modo.
Em caso de unidade externa que inclua o Módulo Teleloop, seleccionar a opção relativa para uma gestão correta dos tons.
A programação atual está marcada com um asterisco.
- 3 Premir **OK** para confirmar e retornar ao menu anterior.

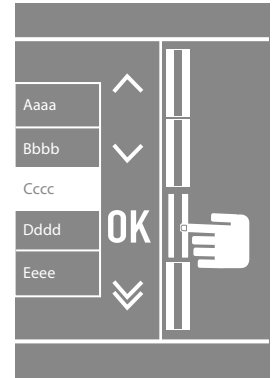
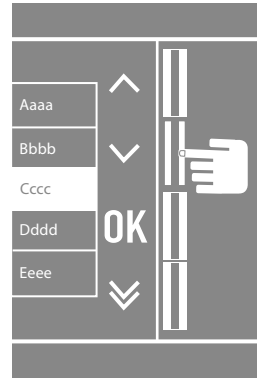
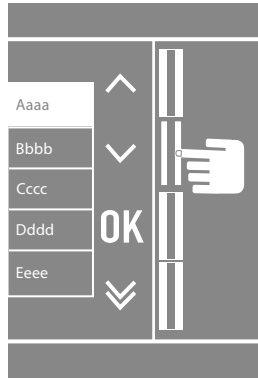
Tela

Em função da estética escolhida e do tipo de chamada do EP, é possível seleccionar o aspecto do ecrã de exibição do display.

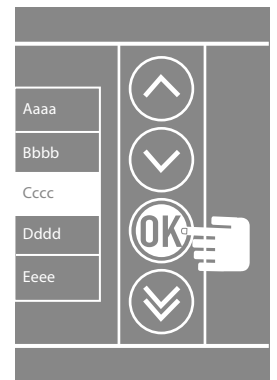
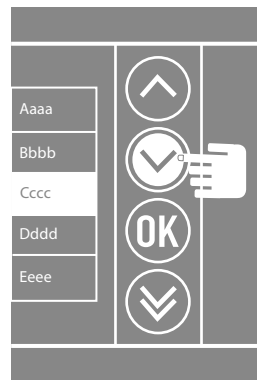


- 1 Utilizar as teclas ∇ \blacktriangle para seleccionar a função
Premir **OK** para confirmar.
- 2 Com as teclas ∇ \blacktriangle seleccionar o aspecto do ecrã (ver a página seguinte).
- 3 Premir **OK** para confirmar.

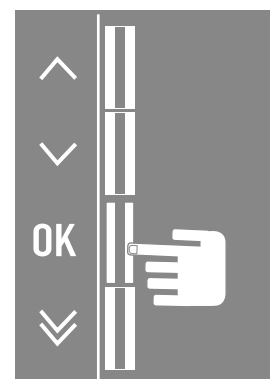
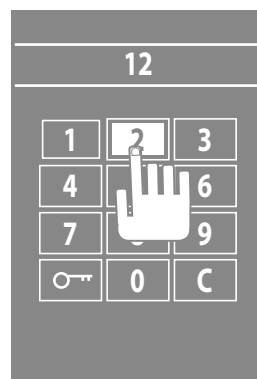
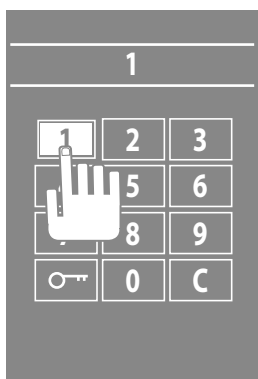
Chamada a partir da agenda - Estetica Sfera New



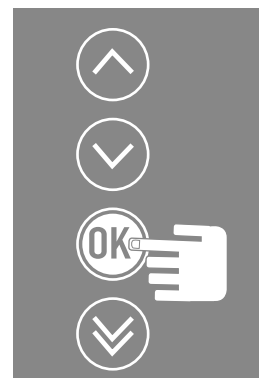
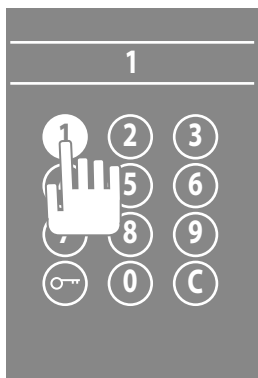
Chamada a partir da agenda - Estetica Sfera Robur



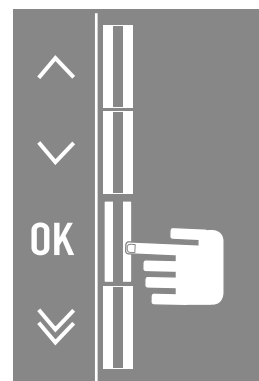
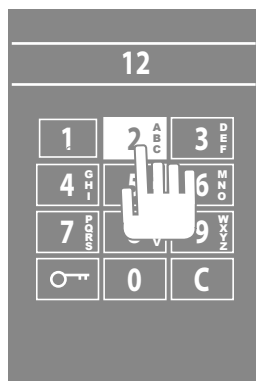
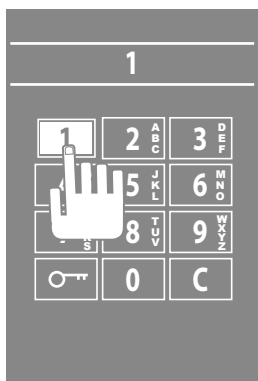
Chamada numérica - Estetica Sfera New



Chamada numérica - Estetica Sfera New

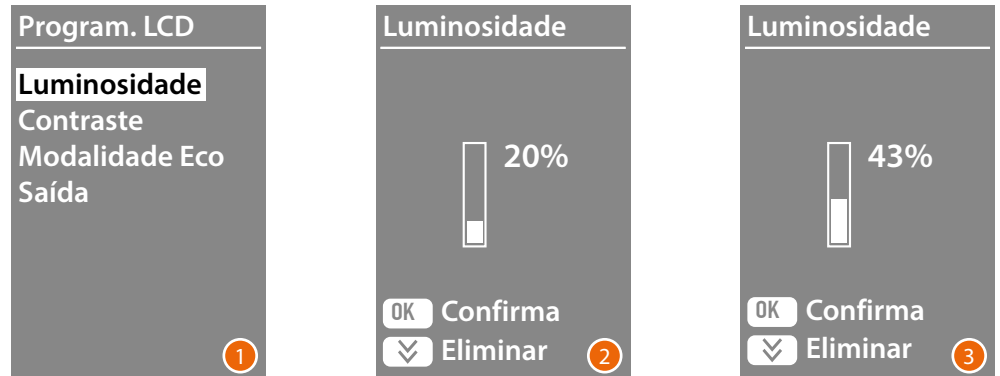


Chamada com código alfanumérico - Estetica Sfera New



Programação LCD

Luminosidade - Contraste



- 1 Utilizar as teclas ∇ \blacktriangle para seleccionar a função **Luminosidade e/ou Contraste**. Premir **OK** para confirmar.
- 2 Com as teclas ∇ \blacktriangle efetuar a regulação
- 3 Premir **OK** para confirmar e retornar ao menu anterior
Premir a tecla ∇ para retornar ao menu anterior sem alterar a programação.

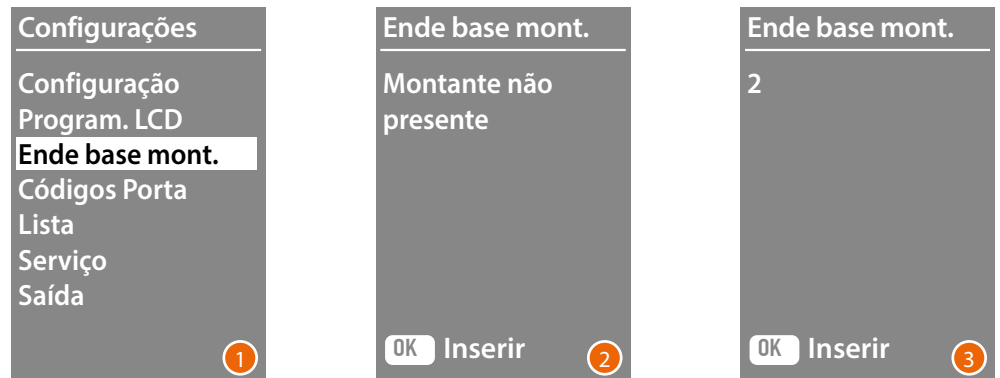
Modalidade ECO

Ao seleccionar a **Modalidade ECO** a luminosidade do ecrã irá reduzir a 20% após um minuto de inactividade; ao premir uma tecla a luminosidade regressará ao valor programado.



- 1 Utilizar as teclas ∇ \blacktriangle para seleccionar a função. Premir **OK** para confirmar.
- 2 Com as teclas ∇ \blacktriangle efetuar a escolha
A programação atual está marcada com um asterisco.
- 3 Premir **OK** para confirmar e retornar ao menu anterior.

Ende base montante



- 1 Utilizar as teclas \blacktriangledown \blacktriangle para seleccionar a função. Premir **OK** para confirmar.
- 2 Com as teclas \blacktriangledown \blacktriangle configurar o endereço do montante no qual está conectada a unidade externa que está sendo configurada.
- 3 Premir **OK** para confirmar.

Códigos da porta

Set número de dígitos

Para permitir o acesso também a pessoas não residentes, mas autorizadas, é possível inserir até 20 códigos numéricos que possibilitam a abertura do trinco acoplado à unidade externa.

Esta função pode ser utilizada apenas em combinação com o Módulo teclado 353000.



- 1 Utilizar as teclas \blacktriangledown \blacktriangle para seleccionar a função **Códigos Porta**. Premir **OK** para confirmar.
- 2 Premir **OK** para aceder à programação do número máximo de dígitos (de 4 a 9), que poderão compor o código.
- 3 Utilizar as teclas \blacktriangledown \blacktriangle para definir o número máximo de dígitos utilizável para os códigos. Premir **OK** para confirmar.

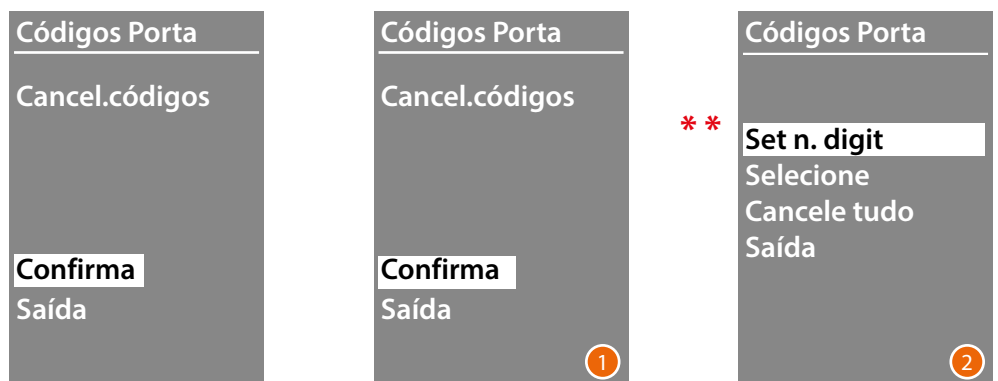
Selecione



- 1 Utilizar as teclas \blacktriangledown \blacktriangle para seleccionar o código a inserir ou a alterar (de 1 a 20). Premir **OK** para confirmar.
- 2 Utilizando o Módulo teclado 353000, digitar o código.
- 3 Premir **OK** para confirmar.

Cancele tudo

Esta função elimina todos os códigos registados anteriormente



- 1 Caso se queira cancelar todos os códigos, seleccionar "Confirma" utilizando as teclas \blacktriangledown \blacktriangle . Premir **OK** para cancelar todos os códigos
- 2 O dispositivo emite um tom de confirmação e rerepresenta o menu anterior.

A modalidade de inserção dos residentes pode ser realizada em duas diferentes modalidades, isto depende da programação efectuada anteriormente (veja o parágrafo **Formato da lista**); nos próximos parágrafos estão descritas ambas as modalidades.

Lista - modalidade Alfanumérica



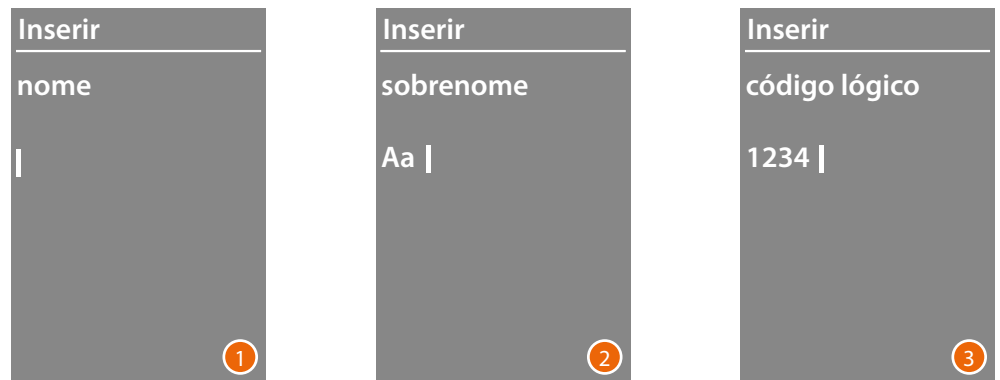
O menu da lista de contactos permite inserir novos contactos, alterar ou cancelar os contactos existentes.

Nota: a inserção ou modificação de contactos só é possível se tiver configurado a gestão do livro de endereços com a opção "Gerida pelo dispositivo" no item "Ordenação dos contactos"

Na modalidade Alfanumérica, para cada residente é possível programar os dados a seguir:

Nome	No máx. 16 caracteres
Sobrenome	No máx. 16 caracteres
Descrição	Espaço reservado a uma breve mensagem que aparecerá no momento da chamada (por exemplo: uma mensagem de bem-vindo ou então o horário de abertura dos escritórios). No máx. 16 caracteres.
Código lógico	Código numérico ou alfanumérico que permite a chamada direta do residente sem precisar de o procurar na lista de contactos (max. 8 caracteres). Esta função é possível apenas se a unidade interna inclui o Módulo Teclado.
Código do trinco	Código numérico que permite ao residente a abertura do trinco acoplado à unidade externa. (de 4 a 9 caracteres) Esta função é possível somente se a unidade interna for compreensiva do Módulo teclado.
Endereço	Endereço físico SCS da unidade interna

Inserir



- 1 Com as teclas **▼ ▲** eleccionar a primeira letra do nome.
Confirmar com **OK**
Continuar assim até completar o nome. A tecla **⏏** permite corrigir eventuais erros.
Manter premido **OK** para passar à inserção do sobrenome
- 2 Com o mesmo procedimento para inserir o sobrenome e a descrição:
- 3 Para a inserção dos códigos numéricos ou alfanuméricos relativos à chamada direta, abertura da fechadura e o endereço físico SCS da unidade interna, poderá utilizar tanto as teclas **▼ ▲** como o Módulo teclado (se estiver presente na composição da unidade interna).
Confirmar com **OK**
Para terminar o procedimento de inserção de um contacto sem salvar os dados, manter premida a tecla **⏏**

Altere



- 1 Premir **OK** para aceder ao menu.
- 2 Com as teclas **▼▲** seleccionar o contacto a modificar.
Confirmar com **OK**
- 3 Proceder com a modificação por utilizar as teclas **▼▲**
Premir brevemente **OK** para passar para a próxima letra.
Para passar ao próximo campo (por ex. de nome a sobrenome) manter premido **OK**
Para terminar o procedimento de inserção de um contacto sem salvar os dados, manter premida a tecla **▼**

Cancele contacto



- 1 Premir **OK** para aceder ao menu.
- 2 Com as teclas **▼▲** seleccionar o contacto a cancelar
Confirmar com **OK**
- 3 Aparecerá o pedido de confirmação do cancelamento ou da saída.
Seleccionar a função com **▼▲**
Premir **OK** para confirmar

Cancele tudo



- 1 Premir **OK** para aceder à função.
- 2 Caso se queira cancelar todos os contatos presentes na lista, seleccionar "Confirma" utilizando as teclas **▼▲**
Premir **OK** para cancelar toda a lista de contatos.
- 3 O cancelamento requer alguns segundos, a progressão da operação é marcada pelo aparecimento de uma sequência de asteriscos.

Lista - modalidade Numérica BPA

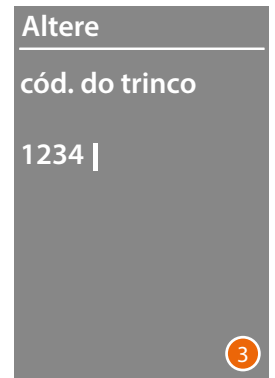


O menu da lista de contactos permite inserir novos contactos, alterar ou cancelar os contactos existentes.

Na modalidade Numérica BPA para cada residente é possível programar os dados a seguir:

Bloco	O número de dígitos utilizável pode ser definido no menu Formato da lista
Piso	O número de dígitos utilizável pode ser definido no menu Formato da lista
Apartamento	O número de dígitos utilizável pode ser definido no menu Formato da lista
Código do trinco	Código numérico que permite ao residente a abertura de uma fechadura associada à unidade externa (de 4 a 9 dígitos). Esta função é possível apenas se a unidade interna inclui o Módulo Teclado.
Endereço	Endereço físico SCS da unidade interna

Altere



- 1 Após ter seleccionado Bloco, Piso e Apartamento do contacto a modificar. Premir **OK** para aceder ao menu.
- 2 Modificar a programação com as teclas **▼ ▲** ou por utilizar o módulo teclado (se houver). Confirmar por premir brevemente **OK** ou se o campo não precisa de modificações, manter premido **OK** para passar ao próximo campo.

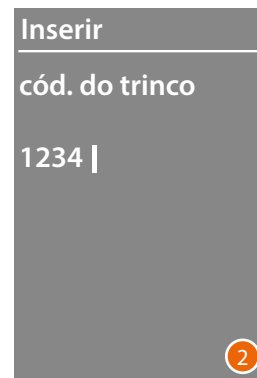
Também para a inserção dos códigos numéricos relacionados à abertura da fechadura e endereço é possível utilizar tanto as teclas **▼ ▲** como o Módulo teclado.

- 3 Manter premido **OK** para passar ao próximo campo.

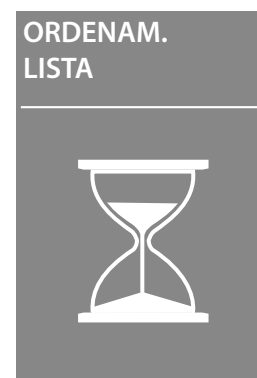


- 4 Definir o endereço físico SCS da unidade interna. Manter premido **OK** para concluir a alteração do contato.
- 5 Seleccionar **Confirma** e premir **OK**
Para concluir o procedimento de alteração de um contato sem guardar os dados, seleccionar **Eliminar** e premir **OK**

Inserir



- 1 Com as teclas ∇ \blacktriangle ou com o Módulo teclado (se estiver presente na composição da unidade interna) digitar o primeiro dígito relativo ao Bloco.
Confirmar com **OK**
Continuar assim até completar. A tecla ∇ permite corrigir eventuais erros.
Manter premido **OK** para passar à inserção dos códigos da fechadura.
- 2 Também para a inserção dos códigos numéricos relacionados à abertura da fechadura e endereço é possível utilizar tanto as teclas ∇ \blacktriangle como o Módulo teclado.
Para passar à fase sucessiva manter premido **OK**
- 3 Definir o endereço físico SCS da unidade interna.
Manter premido **OK** para concluir a inserção do contato.



- 4 Seleccionar **Confirma** e premir **OK**
Para concluir o procedimento de alteração de um contato sem guardar os dados, seleccionar **Eliminar** e premir **OK**

Cancele contacto



- 1 Com as teclas ∇ \wedge seleccionar o Bloco relativo ao contacto a cancelar. Premir **OK** para confirmar e passar à inserção do Piso.
- 2 Após ter definido os dados relativos ao Bloco, Piso e Apartamento do contacto a cancelar, confirmar com **OK** para continuar.

Aparecerá o pedido de confirmação do cancelamento ou da saída.

- 3 Seleccionar a opção com as teclas ∇ \wedge
Premir **OK** para confirmar.

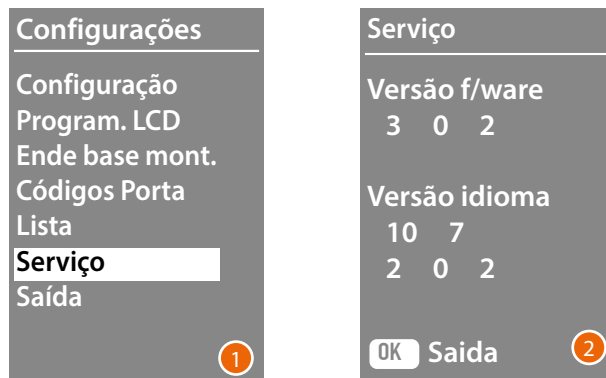
Delete all



- 1 Premir **OK** para aceder à função.
- 2 Caso se queira cancelar todos os contatos presentes na lista, seleccionar "Confirma" utilizando as teclas ∇ \wedge
Premir **OK** para cancelar toda a lista de contatos.
- 3 O cancelamento requer alguns segundos, a progressão da operação é marcada pelo aparecimento de uma sequência de asteriscos.

Serviço

Este menu permite visualizar a versão do firmware e o idioma instalado.



1 Premir OK para aceder ao menu Service (serviço).

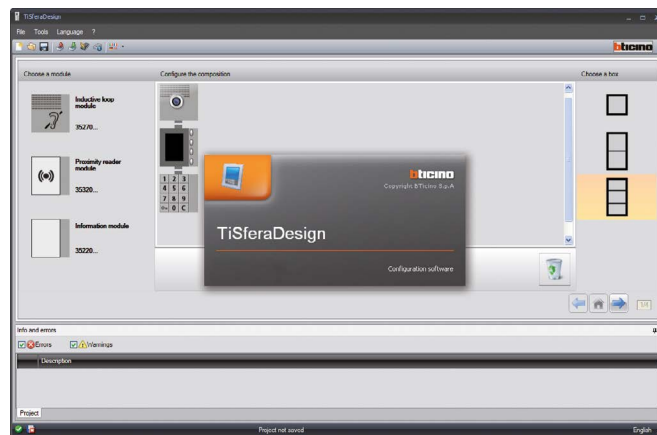
2 Premir OK para sair.

Configuração por meio de software

O software TiSferaDesign

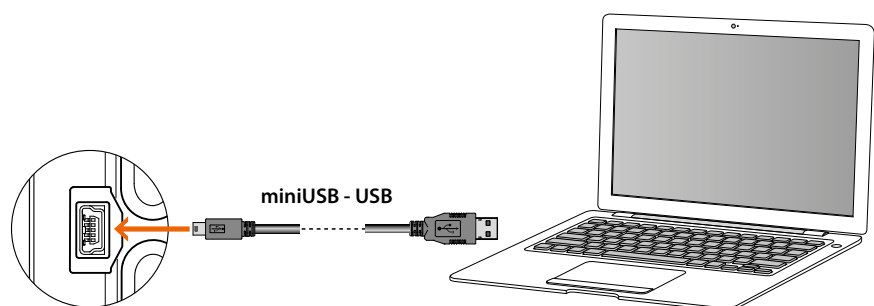
Todas as configurações podem ser efetuadas com o software TiSferaDesign, o qual pode ser descarregado no site www.homesystems-legrandgroup.com

A configuração por meio de software é vivamente aconselhada pois a mesma simplifica e torna mais célere todo o procedimento e, além do mais, permite conservar no computador tanto os dados de configuração como a lista dos residentes para eventuais actualizações ou alterações.



Ligação ao PC

Para transferir a configuração realizada com o software TiSferaDesign ou a actualização do firmware, conectar o Módulo display Sfera ao PC utilizando um cabo USB-miniUSB.

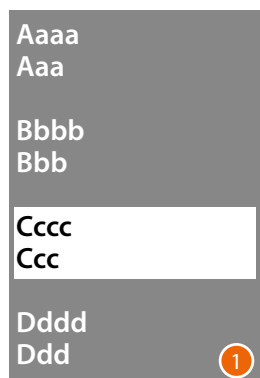


Para a actualização do firmware é necessário alimentar o dispositivo.

O Módulo display Sfera conectado por meio de cabo USB é reconhecido pelo PC como porta virtual (VIRTUAL COM), o software TiSferaDesign reconhece automaticamente o seu endereço.

Utilização do módulo display

Chamada com modalidade alfanumérica

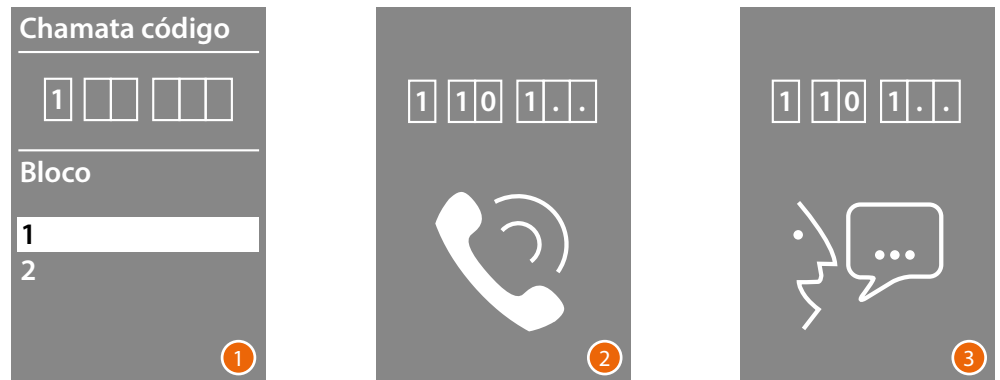


- 1 Com as teclas **▼** **▲** seleccionar o nome do residente que quer chamar.
A tecla **▼** permite rolar rapidamente a lista de contactos.
A cada pressão da tecla **▼** o cursor deslocar-se-á sobre a próxima letra da lista de contactos.
Confirmar com **OK**
- 2 A chamada foi enviada.
- 3 A conversa está em curso.

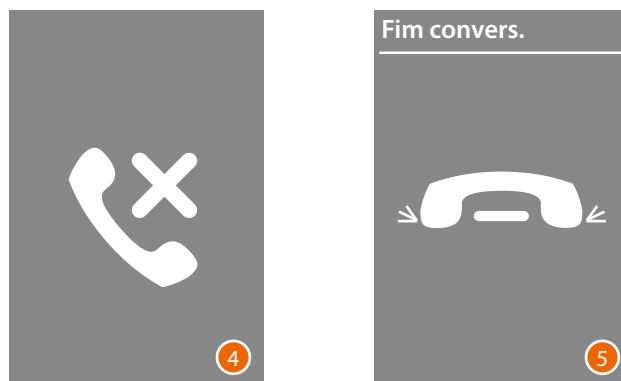


- 4 Esta visualização avisa que o apartamento está ocupado.
- 5 A conversa terminou.

Chamada com modalidade numérica BPA



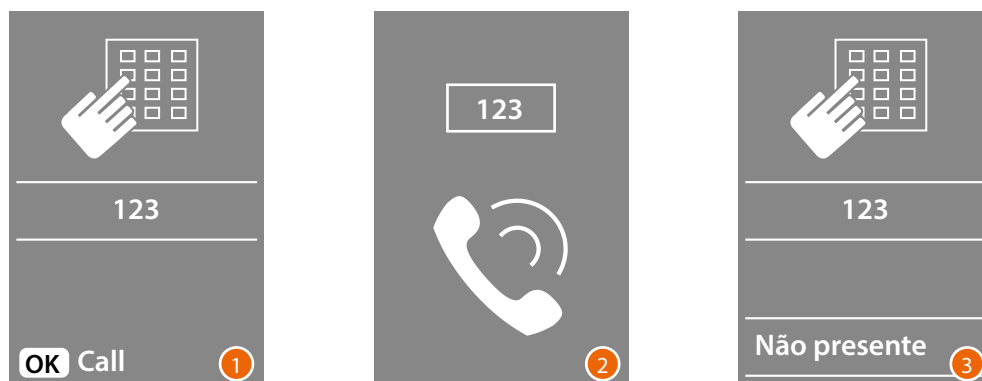
- 1 Com as teclas **▼** **▲** seleccionar o Bloco
Confirmar com **OK**
Repetir o procedimento também para o Piso e o Apartamento.
- 2 Após a confirmação do Apartamento, a chamada é enviada.
- 3 A conversa está em curso.



- 4 Esta visualização avisa que o apartamento está ocupado.
- 5 A conversa terminou.

Chamada com módulo teclado

Caso haja o módulo teclado e com o código lógico do residente ou o código BPA, poderá efetuar a chamada por digitar o código diretamente no teclado.



- 1 Digite o código no teclado.
Premir **OK** a fim de encaminhar a chamada.
- 2 A chamada foi enviada.
- 3 Se o código estiver errado aparecerá a seguinte visualização.

BTicino SpA
Viale Borri, 231
21100 Varese
www.bticino.com
