



# Moduł wyświetlacza Sfera

Instrukcja obsługi i instalacji

**bticino**



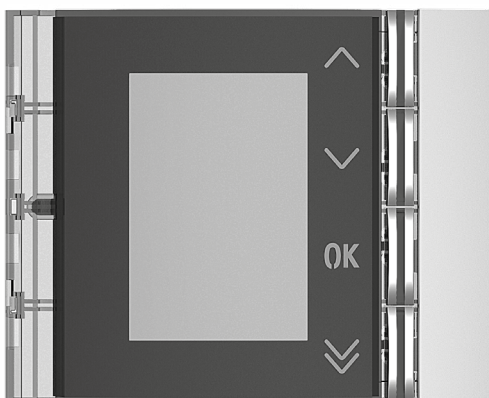
### Spis treści

<b>Informacje ogólne</b>	<b>4</b>
Ostrzeżenia i wskazówki	5
Widok z przodu	6
Widok z tyłu	7
<b>Instalacja</b>	<b>8</b>
Montaż	8
Demontaż	12
<b>Konfiguracja za pomocą klawiatury</b>	<b>14</b>
Dostęp do menu Ustawienia	14
Konfiguracja	15
Hasło	15
Format adresów	16
Język	17
Powtórne wywołanie	17
Dźwięki klawiszy	18
Usługi	18
Ustawienie LCD	21
Jasność - Kontrast	21
Tryb ECO	21
Adres pionu głównego	22
Kody ogólne	22
Ustawienie liczby cyfr	22
Ustaw	23
Skas. wszystko	23
Książka adresowa – tryb Alfanumeryczny	24
Wpisz	25
Zmień	26
Kasow.Kontakt	26
Skas. wszystko	27
Książka adresowa – tryb Numeryczny BPL	28
Zmień	29
Wpisz	30
Kasow.Kontakt	31
Skas. wszystko	31
Usługi	32
<b>Konfiguracja za pomocą oprogramowania</b>	<b>33</b>
Oprogramowanie TiSferaDesign	33
Podłączenie do PC	33
<b>Użytkowanie modułu wyświetlacza</b>	<b>34</b>
Wywołanie za pomocą trybu alfanumerycznego	34
Wywołanie za pomocą trybu numerycznego BPL	35
Wywołanie za pomocą modułu klawiatury	36

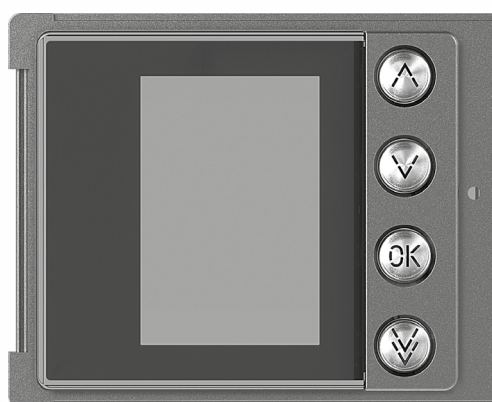
## Informacje ogólne

Moduł wyświetlacza Sfera może być używany tylko w 2-przewodowych systemach cyfrowych BTicino w połączeniu z modułami fonicznymi audio lub wideo.

Urządzenia z serii Bticino wymagają estetycznych/funkcjonalnych wykończeń; BTicino proponuje linię Sfera New w trzech kolorach oraz wandaloodporną linię o nazwie Robur.



Plakietka 352501/02/03



Plakietka 352505

### Ostrzeżenia i wskazówki

Przed przystąpieniem do instalacji należy uważnie przeczytać niniejszą instrukcję. Gwarancja automatycznie wygasa wskutek niedbalstwa, niewłaściwego użytkowania, manipulowanie przez osoby nieuprawnione.

### Ostrzeżenia i prawa konsumenta



Przed rozpoczęciem użytkowania należy przeczytać dokładnie instrukcje i zachować ją dla przyszłych konsultacji.

---

Zakaz dotykania jednostek mokrymi rękoma.

Zakaz użytkowania płynnych środków czyszczących lub aerozolu.

Zakaz zatykania otworów wentylacyjnych.

Zakaz modyfikowania urządzeń.

Zakaz usuwania elementów ochronnych urządzenia.



Zakaz wystawiania urządzenia na działanie kapiącej lub pryskającej wody.

Zakaz instalowania urządzeń w pobliżu źródeł ciepła/zimna lub punktów emisji gorącego/zimnego powietrza.

Zakaz instalowania urządzeń w pobliżu źródeł ciepła/zimna

Zakaz instalacji jednostek w pobliżu szkodliwych gazów lub pyłów.

Zakaz mocowania jednostek na nieodpowiednich powierzchniach.

---



Niebezpieczeństwo porażenia prądem.

---

Ryzyko upadku urządzeń z powodu niewytrzymania powierzchni, na której zostały zainstalowane, lub z powodu nieodpowiedniej instalacji.



Przed jakąkolwiek interwencją na urządzeniu należy odciąć zasilanie.

Zdalna obsługa może spowodować uszkodzenie ludzi lub mienia.

---

Uwaga: instalacja, konfiguracja, uruchomienie i konserwacja muszą być wykonywane wyłącznie przez wykwalifikowany personel.

Upewnić się, że instalacja na ścianie została przeprowadzona prawidłowo, zgodnie z instrukcją instalacji.

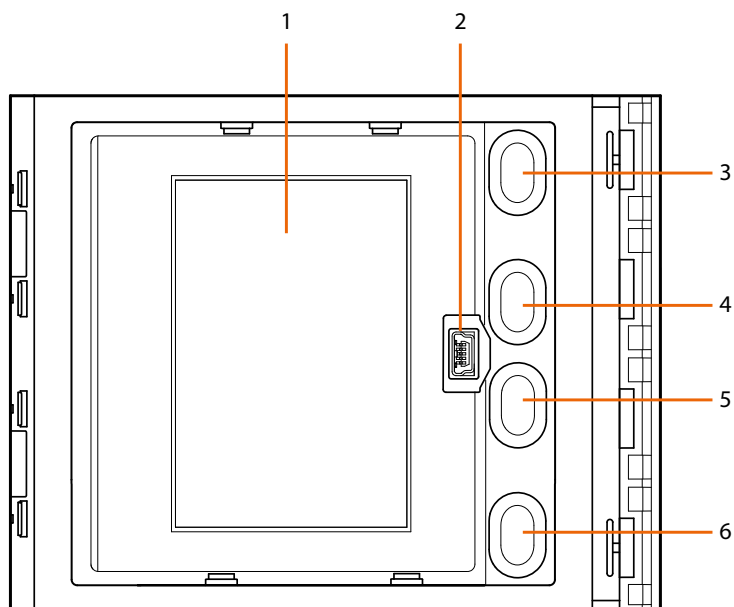


Upewnić się, że instalacja urządzenia jest zgodna z obowiązującymi przepisami.

Podłączyć kable zasilania zgodnie z instrukcjami.

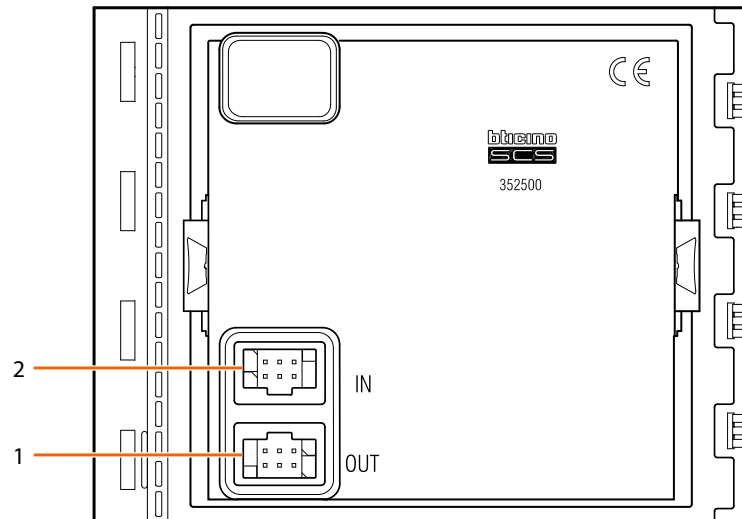
Dla ewentualnego rozbudowania linii należy używać wyłącznie artykuły wymienione w specyfikacji technicznej.

## Widok z przodu



1. Wyświetlacz graficzny
2. Złącze mini-USB do konfiguracji za pomocą oprogramowania(zalecana), programowania książki adresowej lokatorów i uaktualniania firmware
3. Przycisk przewijania nazwisk lokatorów ▲
4. Przycisk przewijania nazwisk lokatorów ▼
5. Przycisk potwierdzenia-wysłania wywołania **OK**
6. Przycisk szybkiego przewijania ▼▼

## Widok z tyłu



1. Złącze do połączenia z modułami następnymi

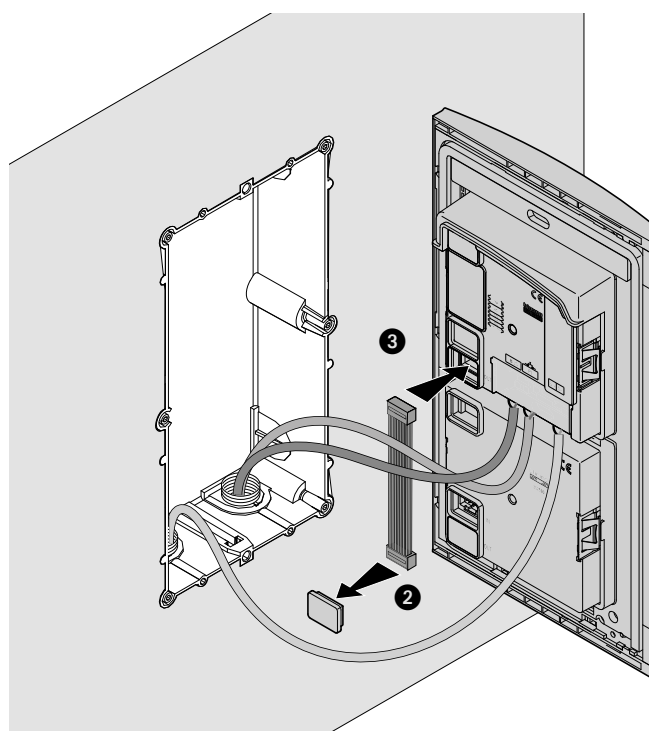
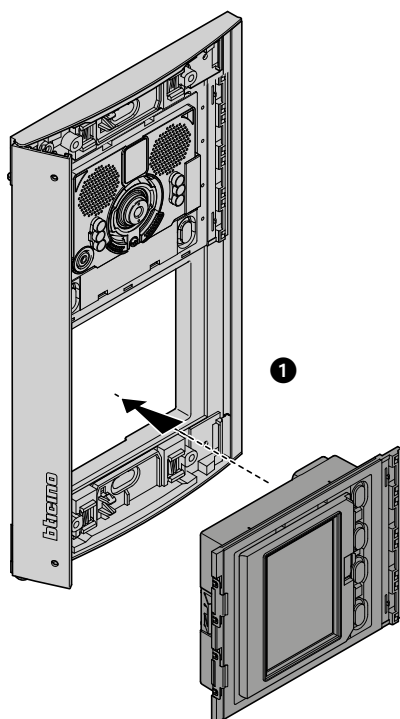
2. Złącze do połączenia z modułami poprzednimi

## Instalacja

### Montaż



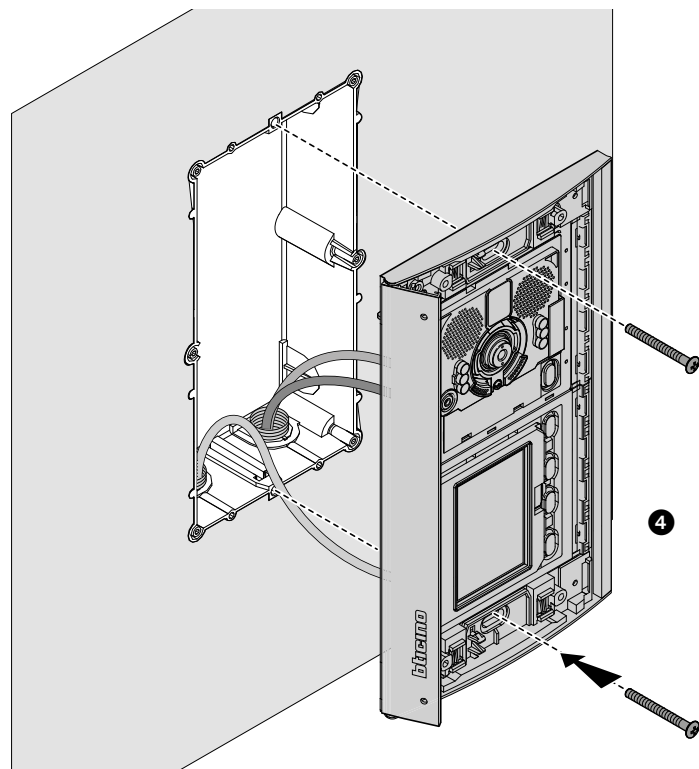
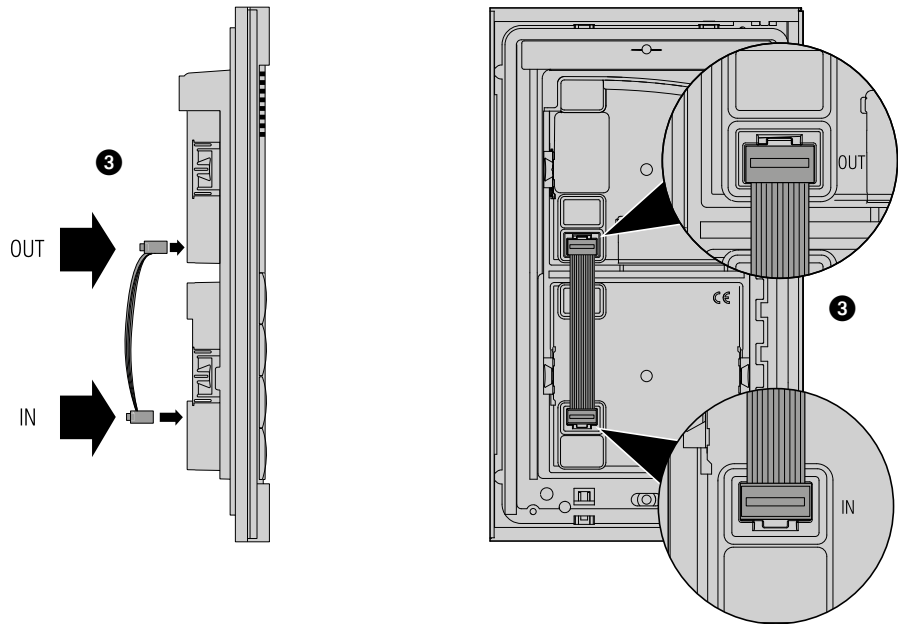
Uwaga: instalacja, konfiguracja, uruchomienie i konserwacja muszą być wykonywane wyłącznie przez wykwalifikowany personel.

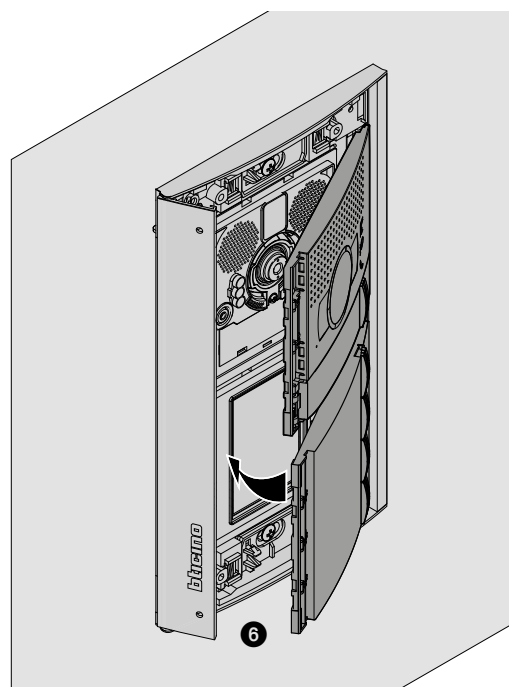
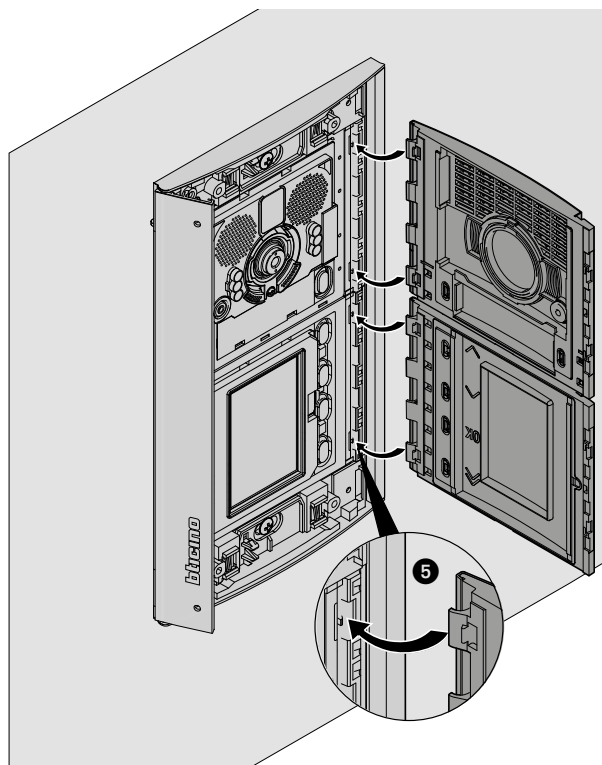




# Sfera Display Module

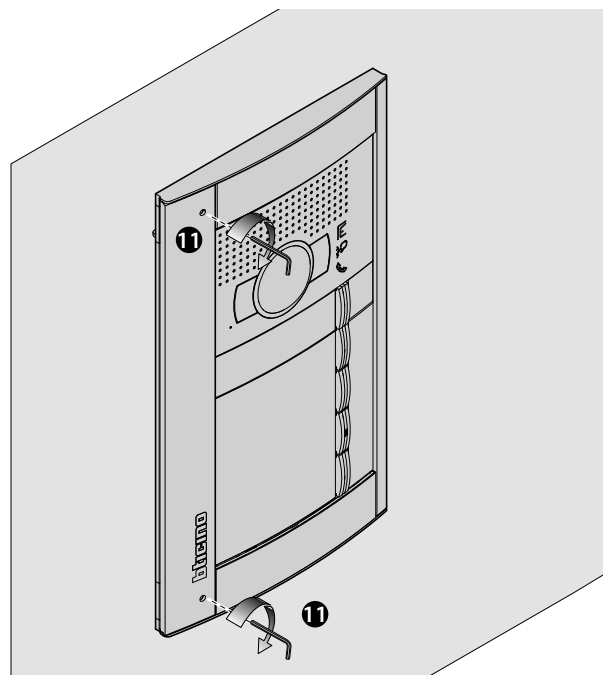
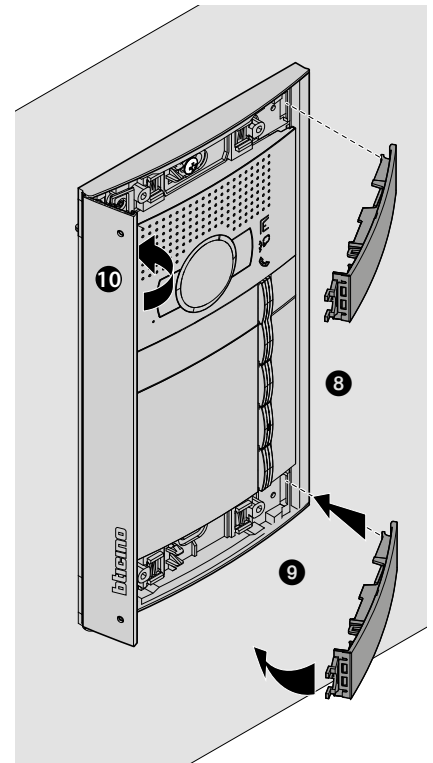
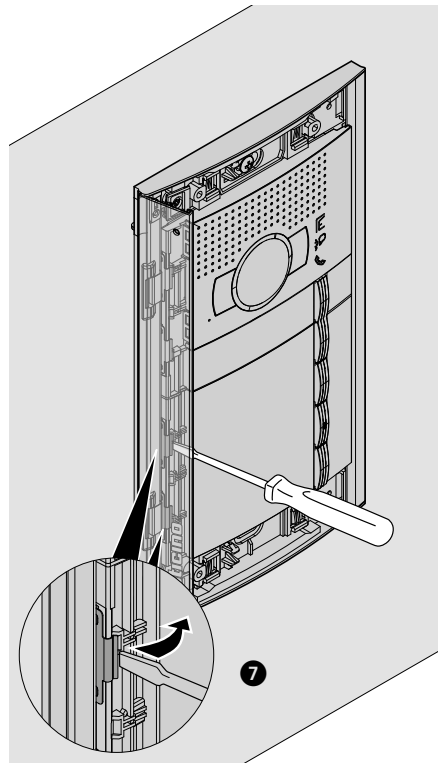
Instrukcja obsługi i instalacji



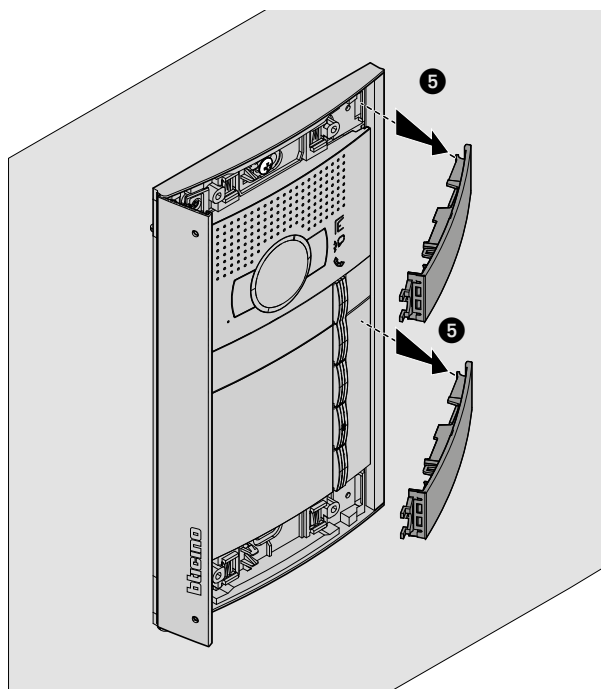
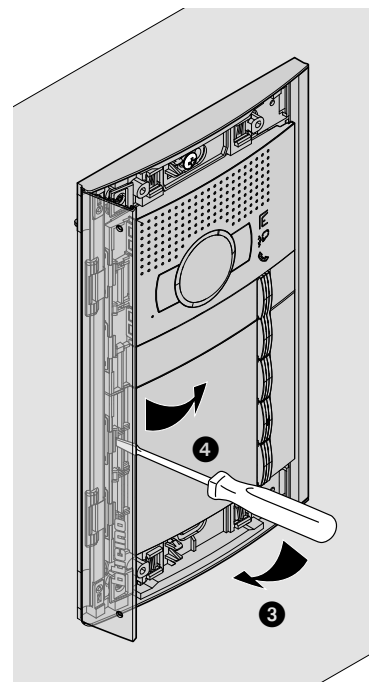
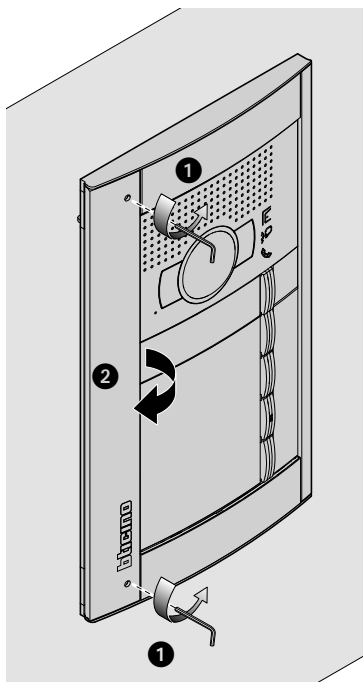


# Sfera Display Module

Instrukcja obsługi i instalacji

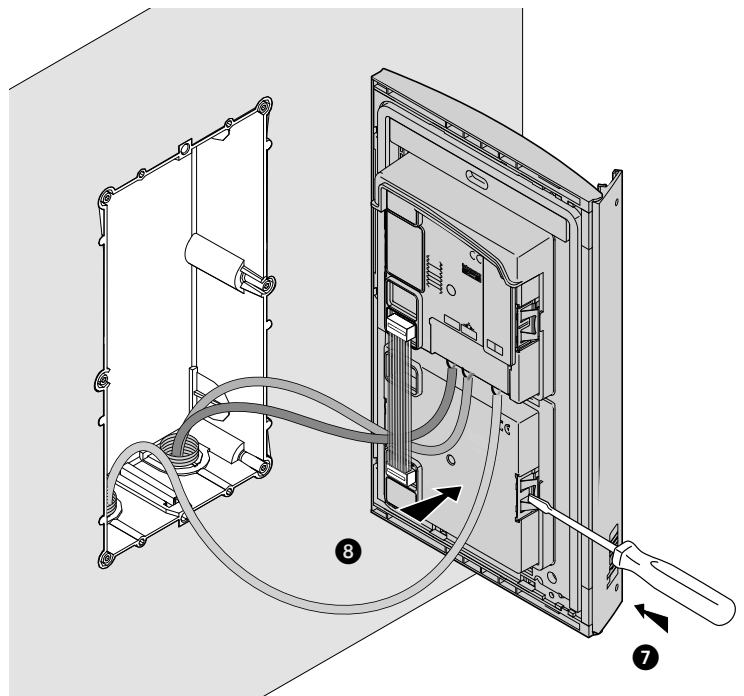
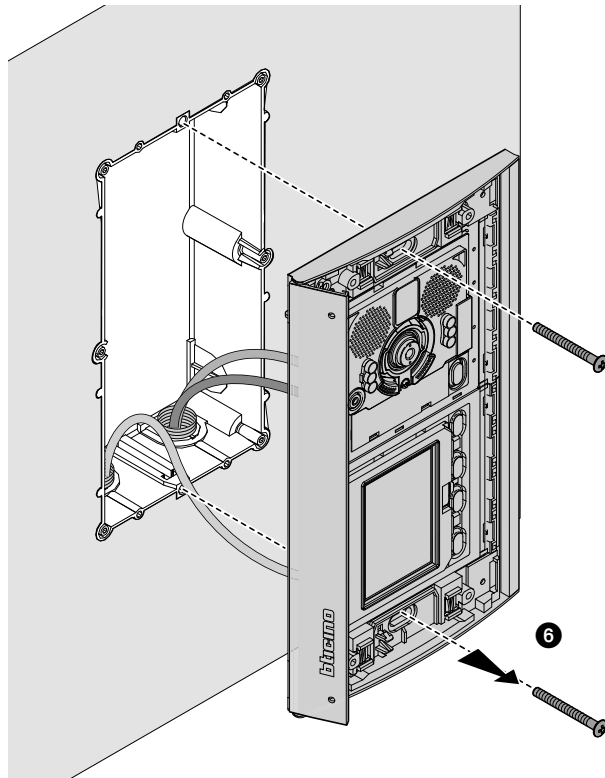


## Demontaż



# Sfera Display Module

Instrukcja obsługi i instalacji

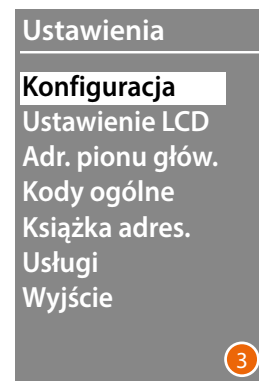
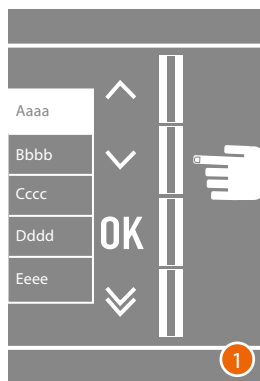


## Konfiguracja za pomocą klawiatury

### Dostęp do menu Ustawienia

Hasło umożliwia instalatorowi dostęp do menu Ustawienia.

Podstawowe hasło to 12345; zalecamy dostosowanie go, aby uniknąć nieautoryzowanego dostępu.

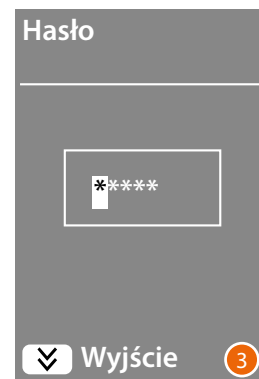
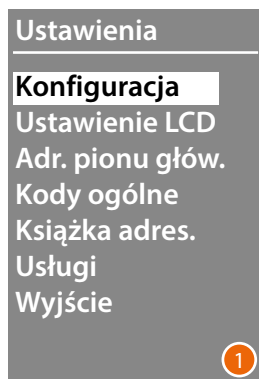


- 1 Naciśnij i przytrzymaj klawisze **▼ ▲** przez ponad 10 sekund
- 2 Użyj klawiszy **▼ ▲**, aby wybrać pierwszą cyfrę hasła i potwierdź za pomocą **OK**. Postępuj w ten sam sposób dla pozostałych 4 cyfr \*.
- 3 Jeśli hasło jest prawidłowe, uzyskasz dostęp do menu Ustawienia.

\* **Uwaga:** jeśli moduł klawiatury 353000 jest obecny, możesz go użyć do bezpośredniego wprowadzenia hasła; następnie potwierdź za pomocą **OK**

## Konfiguracja

### Hasło



- 1 Naciśnij **OK** aby uzyskać dostęp do menu **Konfiguracja**.
- 2 Naciśnij **OK**, aby zmienić hasło
- 3 Użyj klawiszy **▼ ▲**, aby wybrać pierwszą cyfrę hasła i potwierdź za pomocą **OK**; zrób to samo dla pozostałych cyfr.  
Naciśnij klawisz **▼**, aby powrócić do menu **Konfiguracja** bez zmiany poprzedniego hasła.

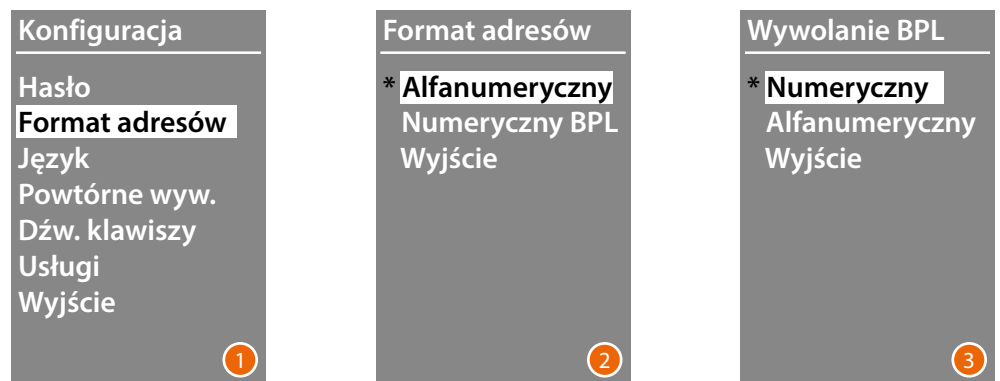
**Uwaga:** jeśli obecny jest moduł klawiatury 353000, możesz go użyć do bezpośredniego wprowadzenia hasła; następnie potwierdź za pomocą **OK**



- 4 Powtórz, aby potwierdzić wprowadzenie nowego hasła lub naciśnij klawisz **▼**, aby powrócić do menu **Konfiguracja** bez zmiany poprzedniego hasła.
- 5 Nowe hasło zostało potwierdzone.

## Format adresów

Moduł wyświetlacza pozwala na stworzenie książki adresowej lokatorów w dwóch różnych formatach: **Alfanumerycznym** (imię, nazwisko itp.) lub **Numerycznym BPL** (Blok, Piętro, Lokal). Od tego ustawienia zależeć będzie tryb wprowadzania odpowiednich danych oraz tryb szukania przez gości.

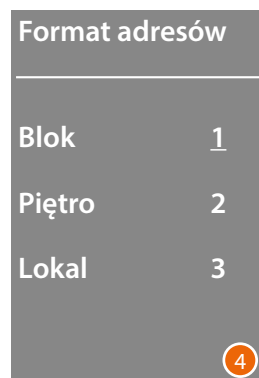


- 1 Użyj klawiszy **▼ ▲**, aby wybrać menu Format Adresów  
Naciśnij **OK**, aby potwierdzić.
- 2 Użyj klawiszy **▼ ▲**, aby wybrać tryb i potwierdź za pomocą **OK**  
Zmiana formatu jest możliwa tylko wtedy, gdy książka nie zawiera żadnego kontaktu.

Jeśli moduł klawiatury 353000 jest obecny, wybierając tryb alfanumeryczny, pojawi się drugi ekran, w którym można ustawić typ kodu logicznego (numerycznego lub alfanumerycznego), który ma być używany do bezpośredniego połączenia za pomocą klawiatury.

- 3 Użyj klawiszy **▼ ▲**, aby wybrać tryb i potwierdź za pomocą **OK**.

Po wybraniu trybu Numerycznego BPL pojawi się drugi ekran, w którym można ustawić liczbę cyfr, które należy wprowadzić w każdym polu; w sumie liczby mogą wynosić maksymalnie 8.



- 4 Użyj klawiszy **▼ ▲**, aby ustawić liczbę cyfr w polu Blok i potwierdź za pomocą **OK**  
Powtórz procedurę dla pozostałych pól

**Uwaga:** długość pól BPL można zmienić tylko wtedy, gdy Format adresów jest pusty; w przeciwnym razie konieczne jest użycie oprogramowania TiSferaDesign.



## Język

Moduł wyświetlacza jest dostarczany z podstawowym ustawieniem dla języka włoskiego. To menu umożliwia zmianę ustawień zgodnie z potrzebami.



- 1 Użyj klawiszy  $\blacktriangledown$   $\blacktriangle$ , aby wybrać menu **Język**.  
Naciśnij **OK**, aby potwierdzić.
- 2 Użyj klawiszy  $\blacktriangledown$   $\blacktriangle$ , aby wybrać żądany język;  
aktualnie ustawiony język jest oznaczony gwiazdką.
- 3 Naciśnij **OK**, aby potwierdzić.  
Aby wyjść z menu bez zmiany ustawienia, wybierz **Wyjście** i potwierdź za pomocą **OK**

## Powtórne wywołanie

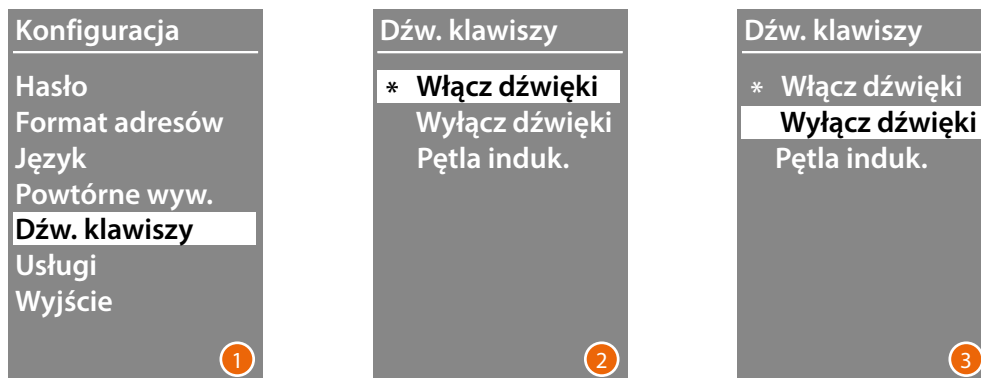
W ustawieniu podstawowym wyświetlacz został zaprojektowany tak, aby nie powtarzać wywołania (dzwonek aparatu wewnętrznego), ta funkcja pozwala natomiast ustawić liczbę powtórzeń wywołania w przypadku braku odpowiedzi;



- 1 Użyj klawiszy  $\blacktriangledown$   $\blacktriangle$  aby wybrać menu **Powtórne wywołanie**  
Naciśnij **OK**, aby potwierdzić.
- 2 Użyj klawiszy  $\blacktriangledown$   $\blacktriangle$ , aby wybrać liczbę powtórzeń wywołania, jeśli nie ma odpowiedzi.  
Aktualnie ustawiona liczba powtórzeń jest oznaczona gwiazdką.
- 3 Naciśnij **OK**, aby potwierdzić.  
(Np. Jeśli pierwsze wywołanie nie zostanie odebrane, zostanie powtórzone automatycznie jeszcze dwa razy)

### Dźwięki klawiszy

To menu umożliwia włączenie/wyłączenie dźwięku po naciśnięciu klawiszy (podstawowe ustawienie to **Włączone Dźwięki**).



- 1 Użyj klawiszy  $\blacktriangledown$   $\blacktriangle$ , aby wybrać menu **Dźwięki klawiszy**.  
Naciśnij **OK**, aby potwierdzić.
- 2 Użyj klawiszy  $\blacktriangledown$   $\blacktriangle$ , aby wybrać tryb.  
**W przypadku panelu zewnętrznego zawierającego moduł Pętli indukcyjnej wybierz odpowiedni element do prawidłowego zarządzania dźwiękami.**  
Aktualne ustawienie jest oznaczone gwiazdką.
- 3 Naciśnij przycisk **OK**, aby potwierdzić i powrócić do poprzedniego menu.

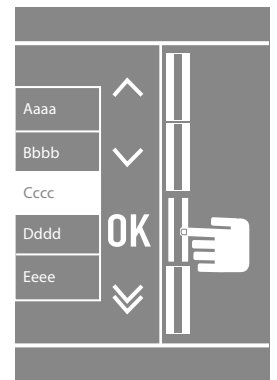
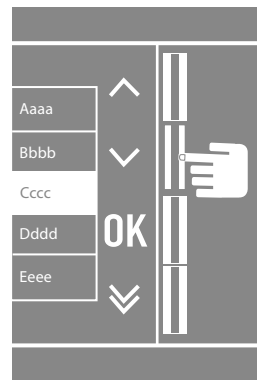
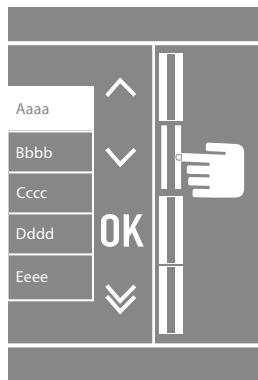
### Usługi

W zależności od wybranej estetyki i typu wywołania z Panelu zewnętrznego można wybrać wygląd prezentacji ekranu.

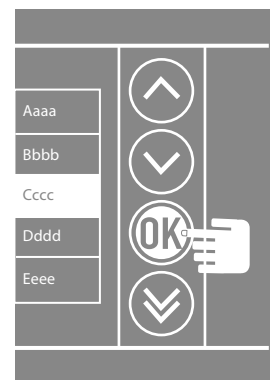
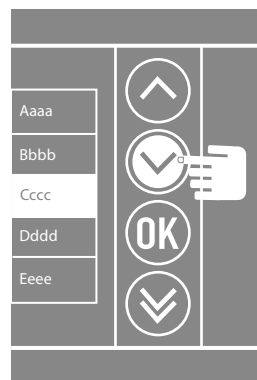


- 1 Za pomocą przycisków  $\blacktriangledown$   $\blacktriangle$  wybrać funkcję.  
Naciśnij **OK**, aby potwierdzić.
- 2 Za pomocą przycisków  $\blacktriangledown$   $\blacktriangle$  wybrać wygląd ekranu (patrz następna strona).
- 3 Naciśnij **OK**, aby potwierdzić.

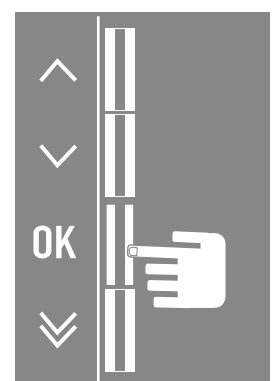
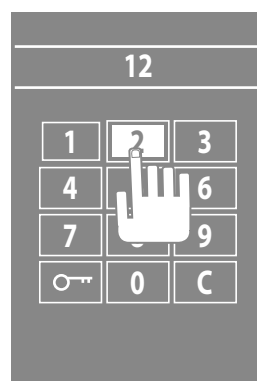
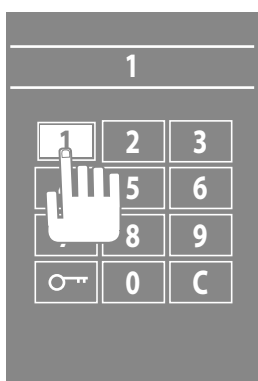
## Wywołanie z książki adresowej - Estetyka Sfera New



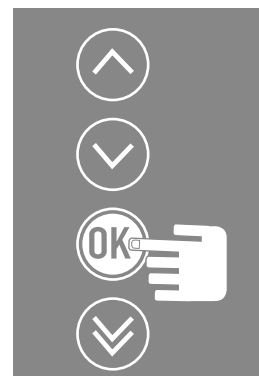
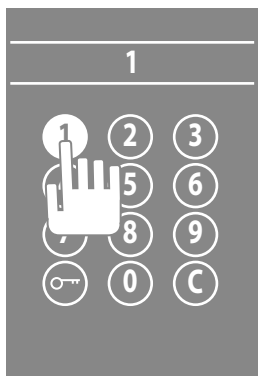
## Wywołanie z książki adresowej - Estetyka Sfera Robur



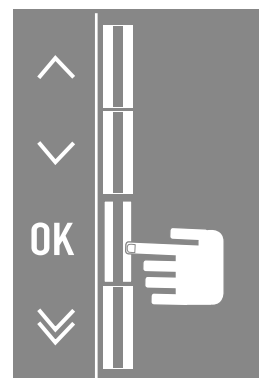
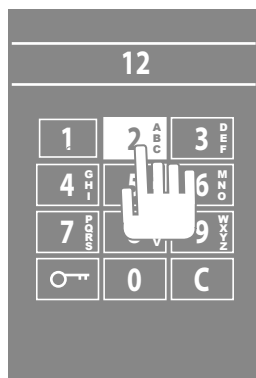
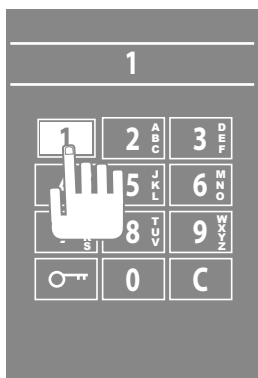
## Wywołanie numeryczne - Estetyka Sfera New



## Wywołanie numeryczne - Estetyka Sfera Robur

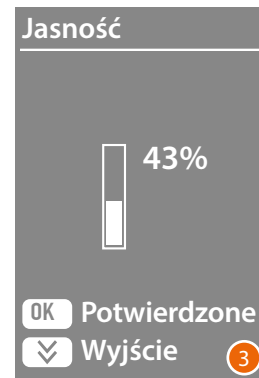
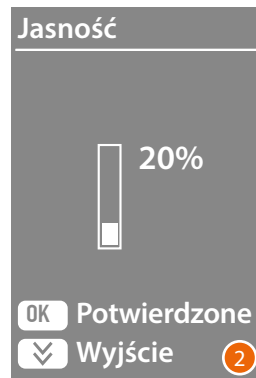


## Wywołanie za pomocą kodu alfanumerycznego - Estetyka Sfera New



## Ustawienie LCD

### Jasność - Kontrast



- 1 Użyj klawiszy  $\blacktriangledown$   $\blacktriangleup$  , aby wybrać funkcję Jasność i/lub Kontrast. Naciśnij **OK** aby potwierdzić.
- 2 Użyj klawiszy  $\blacktriangledown$   $\blacktriangleup$  , aby dokonać regulacji
- 3 Naciśnij przycisk **OK** , aby potwierdzić i powrócić do poprzedniego menu. Naciśnij klawisz  $\blacktriangledown$  , aby powrócić do poprzedniego menu bez zmiany ustawienia.

### Tryb ECO

Po wybraniu **Trybu ECO** jasność wyświetlacza spadnie do 20% po minucie bezczynności; po naciśnięciu przycisku jasność powróci do ustawionej wartości.



- 1 Za pomocą przycisków  $\blacktriangledown$   $\blacktriangleup$  wybrać funkcję. Naciśnij **OK** , aby potwierdzić.
- 2 Użyj klawiszy  $\blacktriangledown$   $\blacktriangleup$  , aby dokonać wyboru. Aktualne ustawienie jest oznaczone gwiazdką.
- 3 Naciśnij przycisk **OK** , aby potwierdzić i powrócić do poprzedniego menu

## Adres pionu głównego



- 1 Za pomocą przycisków  $\nabla$   $\blacktriangle$  wybrać funkcję. Naciśnij **OK** aby potwierdzić.
- 2 Za pomocą przycisków  $\nabla$   $\blacktriangle$  ustawić adres pionu, do którego jest podłączony konfigurowany panel zewnętrzny.
- 3 Naciśnij **OK**, aby potwierdzić.

## Kody ogólne

### Ustawienie liczby cyfr

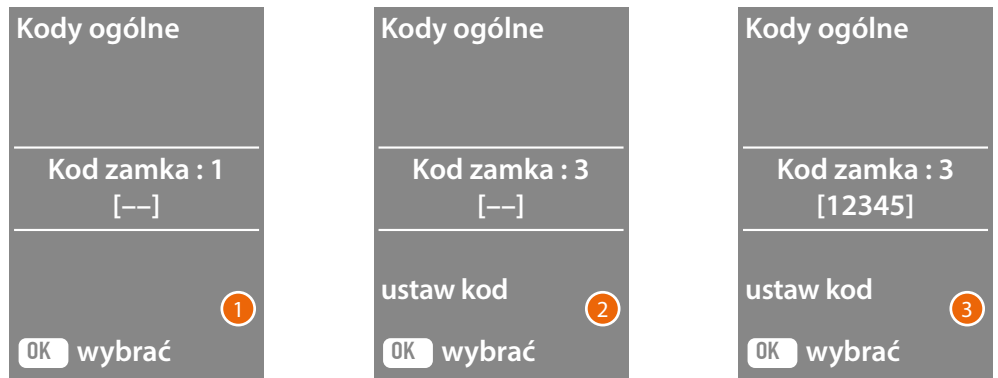
Aby umożliwić dostęp również osobom, które nie są lokatorami, lecz są upoważnione, można wprowadzić do 20 kodów numerycznych, które umożliwią otwarcie zamka połączonego z panelem zewnętrznym.

Tę funkcję można zastosować tylko w połączeniu z Modułem klawiatury 353000



- 1 Za pomocą klawiszy  $\nabla$   $\blacktriangle$  wybierz funkcję Kody Ogólne. Naciśnij **OK**, aby potwierdzić.
- 2 Nacisnąć przycisk **OK**, aby wprowadzić ustawienie maksymalnej liczby cyfr (od 4 do 9), z których będzie się składał kod.
- 3 Za pomocą przycisków  $\nabla$   $\blacktriangle$  ustawić maksymalną liczbę cyfr stosowanych dla kodów. Naciśnij **OK**, aby potwierdzić.

## Ustaw



- 1 Za pomocą przycisków **▼ ▲** wybrać kod, który będzie wstawiony lub zmodyfikowany (od 1 do 20).  
Naciśnij **OK**, aby potwierdzić.
- 2 Wprowadzić kod za pomocą Modułu klawiatury 35300.
- 3 Naciśnij **OK**, aby potwierdzić.

## Skas. wszystko

Funkcja ta eliminuje wszystkie wcześniej zapisane kody.



- 1 Jeśli chce się usunąć wszystkie kody, wybrać „Potwierdź” za pomocą przycisków **▼ ▲**.  
Naciśnąć **OK**, aby skasować wszystkie kody.
- 2 Urządzenie emituje sygnał potwierdzenia i powraca do poprzedniego menu.

Tryb wpisywania lokatorów może się odbywać dwoma różnymi sposobami w zależności od wcześniej dokonanego ustawienia (zobacz paragraf Format Książki adresowej); poniżej opisane są obydwa sposoby.

### Książka adresowa – tryb Alfanumeryczny



Menu książki adresowej pozwala wstawiać nowe kontakty, edytować lub usuwać istniejące kontakty.

Uwaga: wprowadzanie lub edycja kontaktów jest możliwa tylko wtedy, gdy zarządzanie książką adresową zostało skonfigurowane za pomocą opcji „Zarządzane przez urządzenie” w pozycji „Sortowanie kontaktów”

W trybie Alfanumerycznym dla każdego lokatora można ustawić poniższe dane:

Imię	Maks. 16 znaków
Nazwisko	Maks. 16 znaków
Opis	Miejsce zarezerwowane na krótki komunikat, który pojawi się w momencie połączenia (np. wiadomość na powitanie lub godziny otwarcia biura).
Adres logiczny	Kod numeryczny lub alfanumeryczny, który umożliwi bezpośrednie połączenie z lokatorem bez konieczności wyszukiwania go w książce telefonicznej (maks. 8 znaków). Ta funkcja jest dostępna tylko wtedy, gdy aparat wewnętrzny zawiera moduł klawiatury
Kod zamka	Kod numeryczny, który pozwoli lokatorowi na otwarcie zamka połączonego z panelem zewnętrznym (od 4 do 9 znaków). Ta funkcja jest możliwa tylko wtedy, gdy panel zewnętrzny zawiera Moduł klawiatury.
Adres	Adres fizyczny SCS panelu zewnętrznego.



## Wpisz

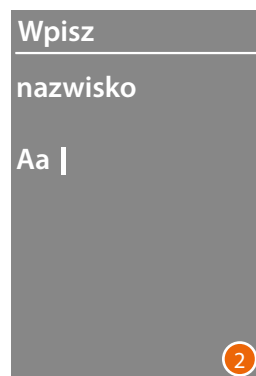


Wpisz

imię

|

1



Wpisz

nazwisko

Aa |

2



Wpisz

adres logiczny

1234 |

3

- 1 Użyj klawiszy **▼▲**, aby wybrać pierwszą literę imienia.  
Potwierdź za pomocą **OK**  
Kontynuuj, aż skompletujesz imię. Klawisz **↵** pozwala poprawić ewentualne błędy.  
Przytrzymaj **OK**, aby przejść do wpisywania nazwiska.
- 2 Stosując tę samą procedurę, wprowadź nazwisko i opis.
- 3 Aby wprowadzić kody numeryczne lub alfanumeryczne odnoszące się do połączenia bezpośredniego, otwierania zamka i fizycznego adresu SCS aparatu wewnętrznego, można użyć zarówno klawiszy **▼▲** jak i modułu klawiatury (jeśli występuje w składzie aparatu wewnętrznego).  
Potwierdź za pomocą **OK**  
Aby zakończyć procedurę wstawiania kontaktu bez zapisywania danych, przytrzymaj klawisz **↵**

## Zmień



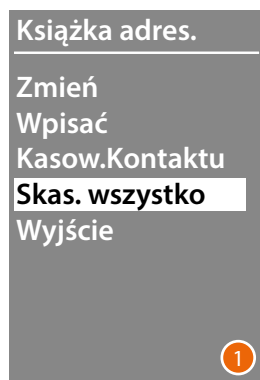
- 1 Naciśnij **OK**, aby uzyskać dostęp do menu.
- 2 Użyj klawiszy **▼ ▲**, aby wybrać kontakt, który chcesz zmodyfikować. Potwierdź za pomocą **OK**
- 3 Przejdź do zmiany przy użyciu klawiszy **▼ ▲**. Naciśnij krótko **OK**, aby przejść do następnej litery. Aby przejść do następnego pola (np. od imienia do nazwiska), przytrzymaj **OK**. Aby zakończyć procedurę wstawiania kontaktu bez zapisywania danych, przytrzymaj klawisz **▼**

## Kasow.Kontaktu



- 1 Naciśnij **OK**, aby uzyskać dostęp do menu.
- 2 Użyj klawiszy **▼ ▲**, aby wybrać kontakt do usunięcia. Potwierdź za pomocą **OK**
- 3 Pojawia się żądanie potwierdzenia anulowania lub wyjścia. Wybierz funkcję za pomocą **▼ ▲**. Naciśnij **OK**, aby potwierdzi

## Skas. wszystko



- 1 Nacisnąć przycisk **OK** , aby uzyskać dostęp do funkcji.
- 2 Jeśli chce się usunąć wszystkie kontakty w książce adresowej, wybrać „Potwierdź” za pomocą przycisków **▼▲**  
Nacisnąć przycisk **OK** , aby usunąć całą książkę adresową.
- 3 Kasowanie trwa kilka sekund, postępowanie operacji jest uwidocznione przez pojawienie się sekwencji gwiazdek.

## Książka adresowa – tryb Numeryczny BPL



Menu książki adresowej pozwala wstawiać nowe kontakty, edytować lub usuwać istniejące kontakty.

W trybie Numerycznym BPL dla każdego lokatora można ustawić następujące dane:

Blok	Liczba możliwych do zastosowania cyfr jest zdefiniowana w menu <a href="#">Format Adresów</a>
Piętro	Liczba możliwych do zastosowania cyfr jest zdefiniowana w menu <a href="#">Format Adresów</a>
Lokal	Liczba możliwych do zastosowania cyfr jest zdefiniowana w menu <a href="#">Format Adresów</a>
Kod zamka	Kod numeryczny, który pozwala lokatorowi otworzyć zamek powiązany z panelem zewnętrznym (od 4 do 9 cyfr). Ta funkcja jest dostępna tylko wtedy, gdy aparat wewnętrzny zawiera Moduł Klawiatury
Adres	Adres fizyczny SCS panelu zewnętrznego

## Zmień

Książka adres.  
Zmień  
0 1 1 1 0 .  
Lokal  
10  
11  
12

1

Zmień  
Blok, Piętro, Lok.  
0 1 1 1 0 .

2

Zmień  
kod zamka  
1234 |

3

- 1 Po wybraniu Blok, Piętro i Lokal kontaktu do modyfikacji. Naciśnij **OK**, aby uzyskać dostęp do menu.
- 2 Zmień ustawienie za pomocą klawiszy **▼ ▲** lub za pomocą modułu klawiatury (jeśli występuje). Potwierdź, naciskając krótko przycisk **OK** lub jeśli pole nie wymaga zmian, naciśnij i przytrzymaj przycisk **OK**, aby przejść do następnego pola

Również do wprowadzania kodów numerycznych w przypadku zamka i adresu można używać zarówno przycisków **▼ ▲**, jak i modułu klawiatury.

- 3 Nacisnąć i przytrzymać przycisk **OK**, aby przejść do następnego pola.

Zmień  
adres  
0001 |

4

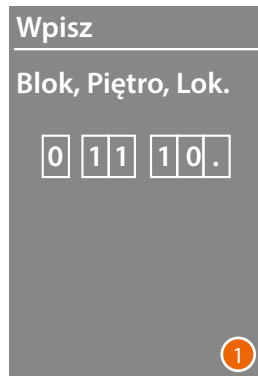
Zmień  
Powtórz  
Potwierdź  
Anuluj

5

PORZĄD.  
KS.ADR.

- 4 Ustaw fizyczny adres SCS aparatu wewnętrznego. Nacisnąć i przytrzymać przycisk **OK**, aby zakończyć edycję kontaktu.
- 5 Wybrać **Potwierdź** i nacisnąć **OK**. Aby zakończyć proces edycji kontaktu bez zapisywania danych, wybrać **Anuluj** i nacisnąć **OK**

## Wpisz



- 1 Użyj klawiszy  $\blacktriangledown$   $\blacktriangle$  lub Modułu klawiatury (jeśli występuje w składzie aparatu wewnętrznego), aby wprowadzić pierwszą cyfrę dla Bloku. Potwierdź za pomocą **OK**.  
Kontynuuj aż do zakończenia. Klawisz  $\blacktriangledown$  pozwala poprawić ewentualne błędy. Przytrzymaj przycisk **OK**, aby przejść do wprowadzania kodów zamka.
- 2 Również do wprowadzania kodów numerycznych w przypadku otwierania zamka i adresu można używać zarówno przycisków  $\blacktriangledown$   $\blacktriangle$ , jak i modułu klawiatury. Aby przejść do następnego kroku, przytrzymaj przycisk **OK**.
- 3 Ustaw fizyczny adres SCS aparatu wewnętrznego. Przytrzymaj **OK**, aby zakończyć wprowadzanie kontaktu.



- 4 Wybrać **Potwierdź** i nacisnąć **OK**.  
Aby zakończyć proces edycji kontaktu bez zapisywania danych, wybrać **Anuluj** i nacisnąć **OK**.

## Kasow.Kontaktu



- 1 Użyj klawiszy  $\blacktriangledown/\blacktriangleup$ , aby wybrać Blok odnoszący się do kontaktu, który chcesz usunąć. Naciśnij **OK**, aby potwierdzić i przejść do wstawiania Piętra.
- 2 Po ustawieniu danych dotyczących Bloku, Piętra i Lokalu kontaktu, który ma zostać usunięty, potwierdź **OK**, aby kontynuować.

Pojawia się żądanie potwierdzenia anulowania lub wyjścia.

- 3 Wybierz opcję za pomocą klawiszy  $\blacktriangledown/\blacktriangleup$ . Naciśnij **OK**, aby potwierdzić.

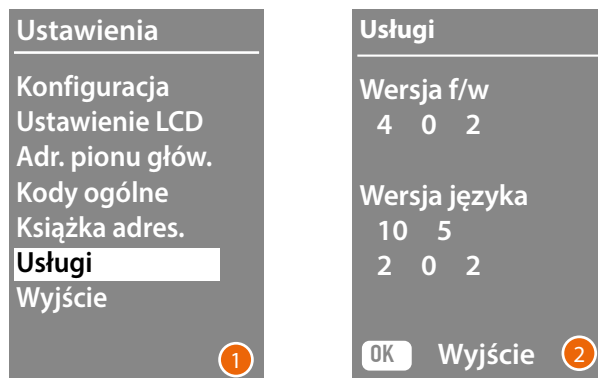
## Skas. wszystko



- 1 Naciśnięcie przycisku **OK**, aby uzyskać dostęp do funkcji.
- 2 Jeśli chce się usunąć wszystkie kontakty w książce adresowej, wybrać „Potwierdź” za pomocą przycisków  $\blacktriangledown/\blacktriangleup$ . Naciśnięcie przycisku **OK**, aby usunąć całą książkę adresową.
- 3 Kasowanie trwa kilka sekund, postępowanie operacji jest uwidocznione przez pojawienie się sekwencji gwiazdek.

## Usługi

To menu umożliwia przeglądanie zainstalowanego oprogramowania i wersji językowej.



1 Naciśnij OK, aby uzyskać dostęp do menu Service.

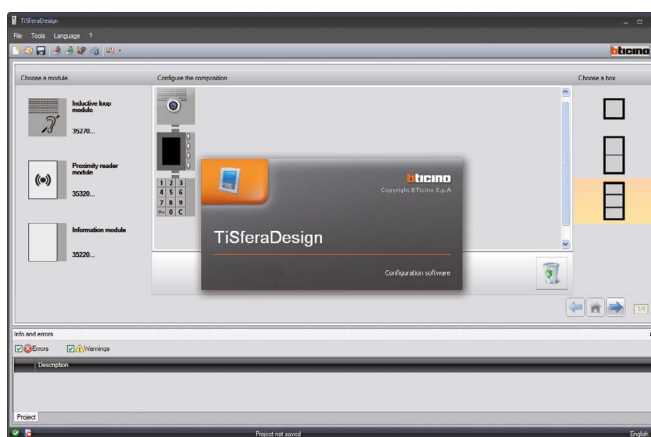
2 Naciśnij OK, aby wyjść.



## Konfiguracja za pomocą oprogramowania

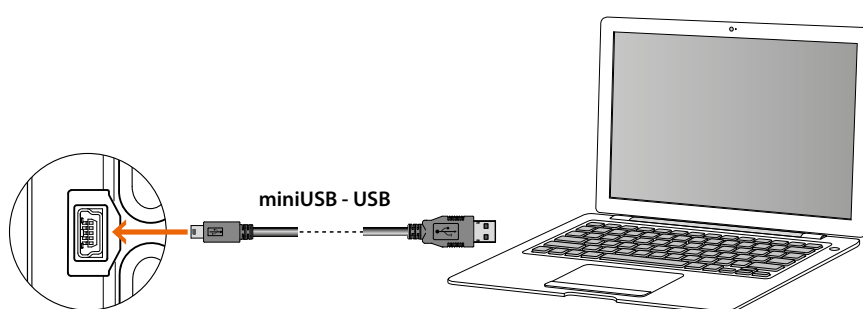
### Oprogramowanie TiSferaDesign

Wszystkie konfiguracje mogą być wykonane przy użyciu oprogramowania TiSferaDesign pobranego ze strony internetowej [www.homesystems-legrandgroup.com](http://www.homesystems-legrandgroup.com). Konfiguracja za pomocą oprogramowania jest zalecana, ponieważ upraszcza i przyspiesza całą procedurę, a także umożliwia zachowanie w komputerze zarówno danych konfiguracyjnych, jak i książki adresowej lokatorów do ewentualnych uaktualnień lub zmian.



### Podłączenie do PC

Aby przesłać konfigurację dokonaną za pomocą oprogramowania TiSferaDesign lub aktualizację firmware, podłączyć moduł Wyświetlacza Sfera do PC przy użyciu kabla USB-miniUSB.



### W celu uaktualnienia firmware konieczne jest zasilanie urządzenia

Moduł Wyświetlacza Sfera połączony za pomocą kabla USB zostaje rozpoznany przez PC jako port wirtualny (VIRTUAL COM), oprogramowanie TiSferaDesign automatycznie rozpoznaje jego adres.

## Użytkowanie modułu wyświetlacza

### Wywołanie za pomocą trybu alfanumerycznego

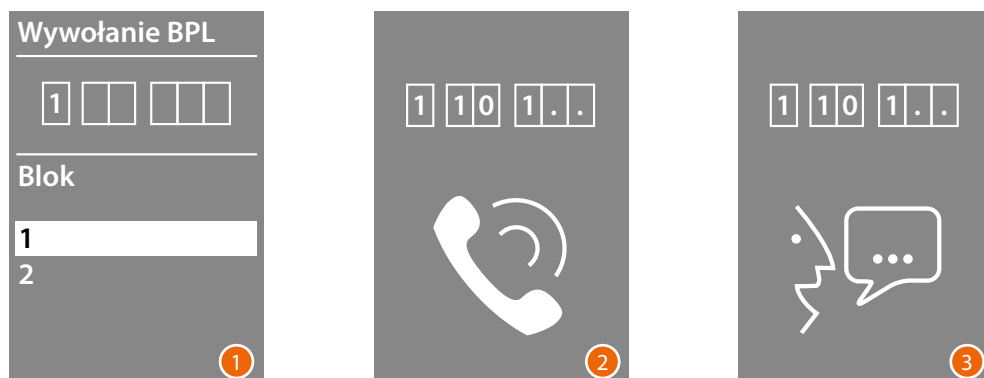


- 1 Użyj klawiszy  $\vee$   $\wedge$ , aby wybrać nazwisko lokatora, do którego chcesz zadzwonić. Przycisk  $\nabla$  pozwala szybko przewijać listę kontaktów. Każde naciśnięcie przycisku  $\nabla$  spowoduje przesunięcie kursora do następnej litery w książce telefonicznej. Potwierdź za pomocą **OK**
- 2 Połączenie zostało przekazane.
- 3 Rozmowa jest w toku.

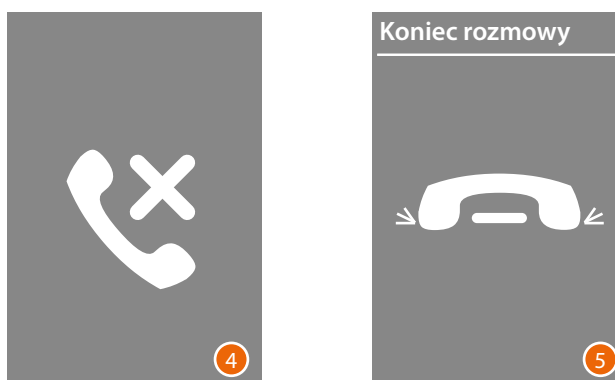


- 4 Ten ekran informuje, że numer wewnętrzny jest zajęty.
- 5 Rozmowa jest skończona.

## Wywołanie za pomocą trybu numerycznego BPL



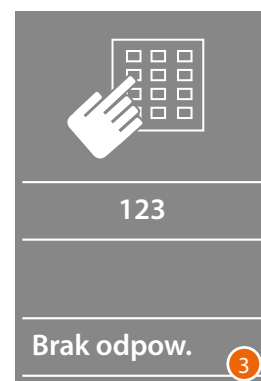
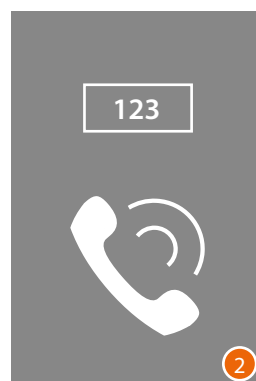
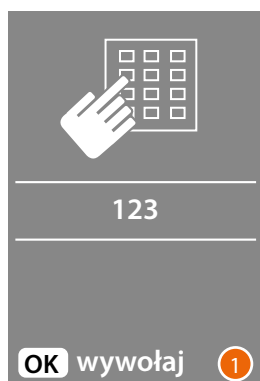
- 1 Użyj klawiszy **▼ ▲**, aby wybrać Blok  
Potwierdź za pomocą **OK**  
Powtórz także dla Piętra i Lokal wewnętrznego.
- 2 Po potwierdzeniu numeru wewnętrznego połączenie zostanie przekazane.
- 3 Rozmowa jest w toku.



- 4 Ten ekran informuje, że numer wewnętrzny jest zajęty.
- 5 Rozmowa jest skończona.

## Wywołanie za pomocą modułu klawiatury

W obecności modułu klawiatury i znając kod logiczny lokatora lub kod BPL, możesz wykonać połączenie, wpisując kod bezpośrednio na klawiaturze.



- 1 Wprowadź kod na klawiaturze  
Naciśnij **OK**, aby przesłać połączenie
- 2 Połączenie zostało przekazane
- 3 Jeśli kod jest niepoprawny, pojawi się następujący ekran



BTicino SpA  
Viale Borri, 231  
21100 Varese  
[www.bticino.com](http://www.bticino.com)

---