



Módulo Pantalla Sfera

Manual de uso y mantenimiento

bticino



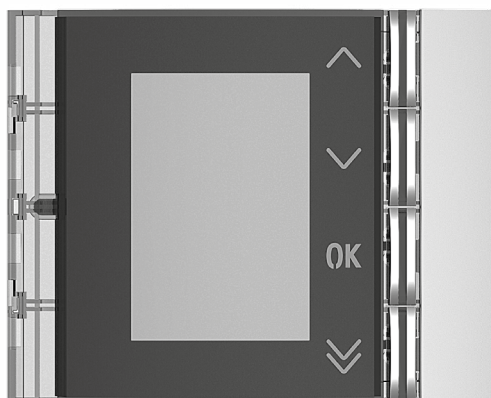
Índice

Información general	4
Advertencias y consejos	5
Vista frontal	6
Vista posterior	7
Instalación	8
Montaje	8
Desmontaje	12
Configuración con teclado	14
Acceso al menú Ajustes	14
Configuración	15
Contraseña	15
Formato agenda	16
Idioma	17
Llamada múltiple	17
Configuración de tonos	18
Pantalla	18
Ajustes LCD	21
Luminosidad - Contraste	21
Modo Eco	21
Dirección base montante	22
Claves de la puerta	22
Set n. digit	22
Configurar	23
Cancelar	23
Agenda - modo Alfanumérico	24
Ingresar	25
Modificar	26
Cancela contacto	26
Borrar todo	27
Agenda - modo Numérico BPA	28
Modificar	29
Ingresar	30
Borrar	31
Borrar todo	31
Servicio	32
Configuración con software	33
El software TiSferaDesign	33
Conexión al PC	33
Uso del módulo pantalla	34
Llamada con modo alfanumérico	34
Llamada con modo numérico BPA	35
Llamada con módulo teclado	36

Información general

El Módulo pantalla Sfera se ha de usar únicamente en sistemas digitales de 2 hilos BTicino, asociado a los módulos fónicos audio o vídeo.

Los dispositivos de la serie Sfera BTicino requieren acabados estéticos/funcionales; BTicino propone la línea Sfera New en 3 colores y la línea antivandalismo denominada Robur.



Placa frontal Sfera New 352501/02/03



Placa frontal Sfera New Robur 352505

Advertencias y consejos

Antes de proceder a la instalación, es importante leer detenidamente este manual. La garantía se anula automáticamente por negligencia, uso inadecuado o alteración del equipo por parte de personal no autorizado.

Advertencias y derechos del consumidor



Lea detenidamente antes del uso y conserve la documentación para consultas futuras.



Se prohíbe tocar las unidades con las manos mojadas.
Se prohíbe el uso de limpiadores líquidos o aerosoles.
Se prohíbe tapar las aperturas de ventilación.
Se prohíbe modificar los dispositivos.
Se prohíbe desmontar las partes de protección de los dispositivos.
Se prohíbe exponer la unidad a goteos o a chorros de agua.
Se prohíbe instalar las unidades cerca de fuentes de calor /frío o de puntos de emisión de aire caliente/frío.
Se prohíbe instalar las unidades cerca de fuentes de calor /frío.
Se prohíbe instalar las unidades cerca de gases nocivos y polvo.
Se prohíbe fijar las unidades en superficies no aptas.



Peligro de choque eléctrico

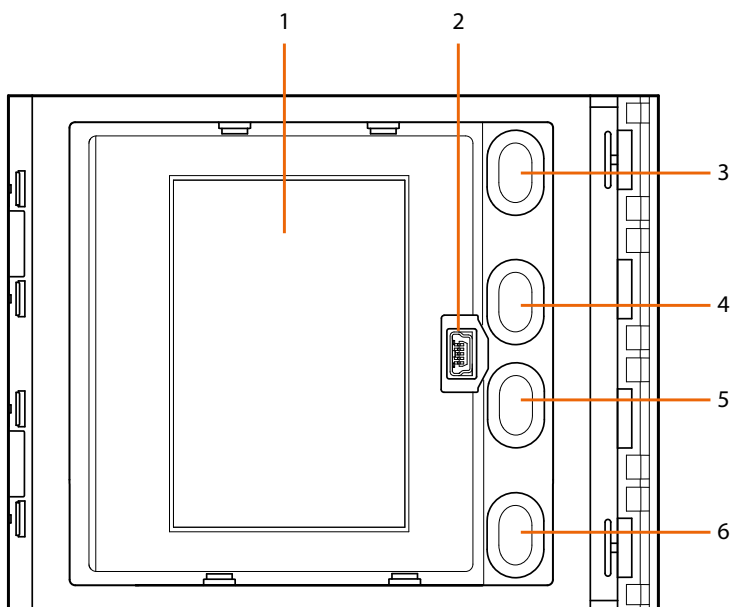


Riesgo de caída de los dispositivos por hundimiento de la superficie de montaje o instalación inadecuada.
Corte la alimentación antes de intervenir en el sistema.
El accionamiento a distancia puede causar daños a personas o cosas.



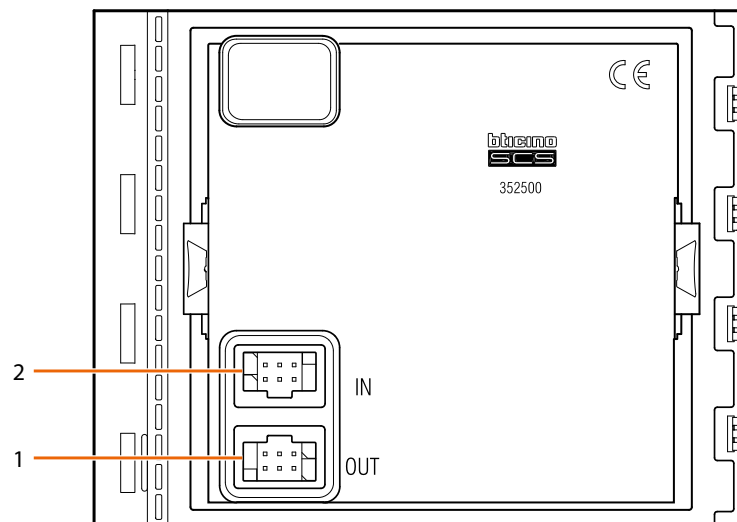
Atención: Las operaciones de instalación, configuración, puesta en servicio y mantenimiento han de ser efectuadas exclusivamente por personal cualificado. Asegúrese de que la instalación se haya efectuado correctamente según las instrucciones de instalación.
Asegúrese de que la instalación de la unidad cumpla las normativas vigentes. Conecte los cables de alimentación según las indicaciones.
Para posibles expansiones del sistema, use solamente los artículos indicados en las especificaciones técnicas.

Vista frontal



- 1. Display gráfico
- 2. Conector - mini USB para configurar con software (modo aconsejado), programar la agenda de residentes, actualizar el firmware
- 3. Pulsador de desplazamiento nombres residentes ^
- 4. Pulsador de desplazamiento nombres residentes v
- 5. Pulsador de confirmación - envío de llamadas **OK**
- 6. Pulsador de desplazamiento rápido v

Vista posterior



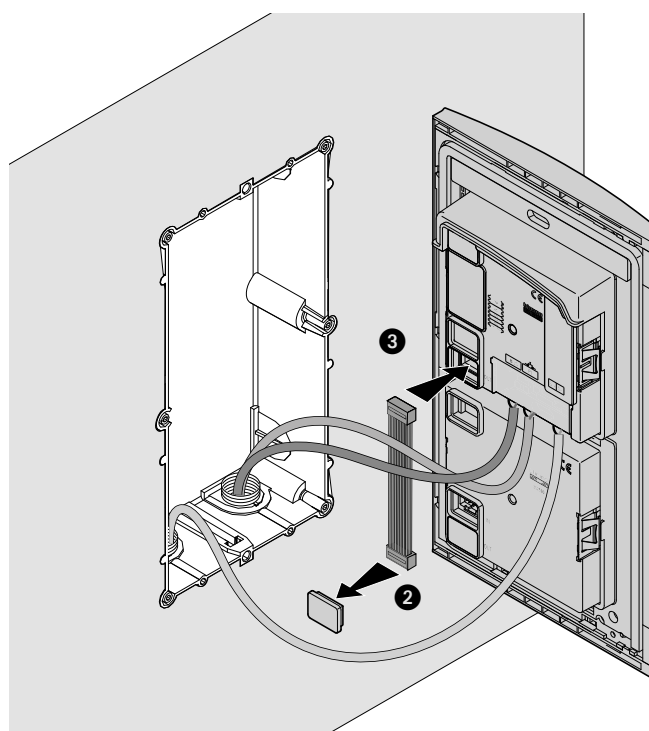
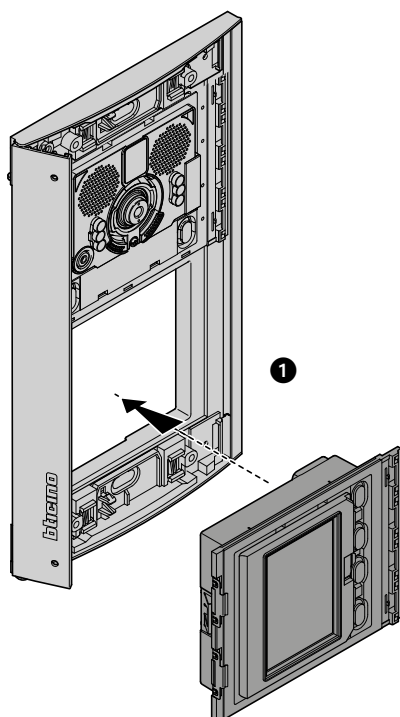
1. Conector para los módulos sucesivos

2. Conector para los módulos anteriores

Instalación

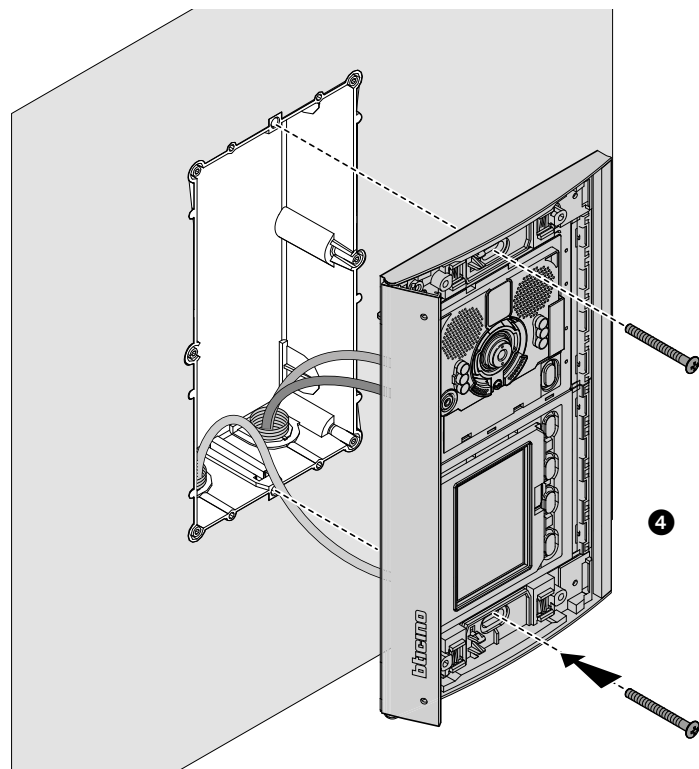
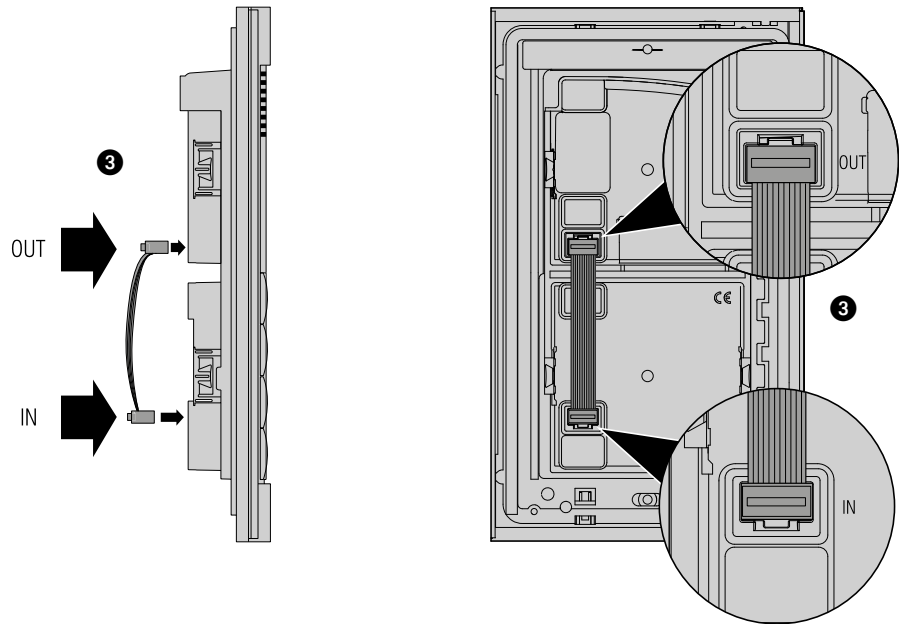
Montaje

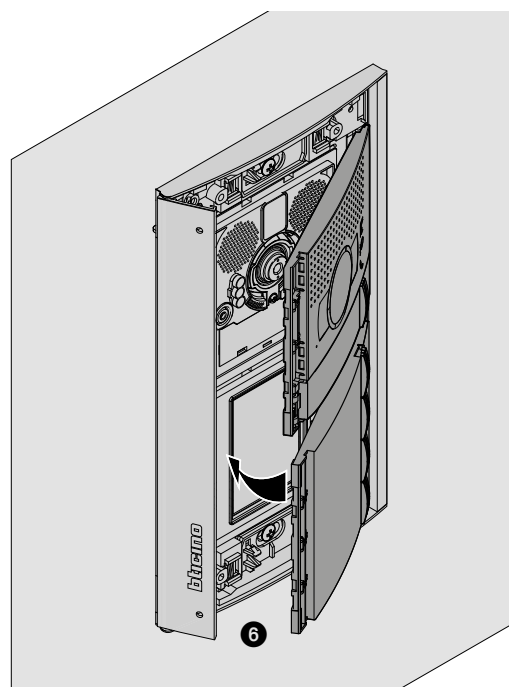
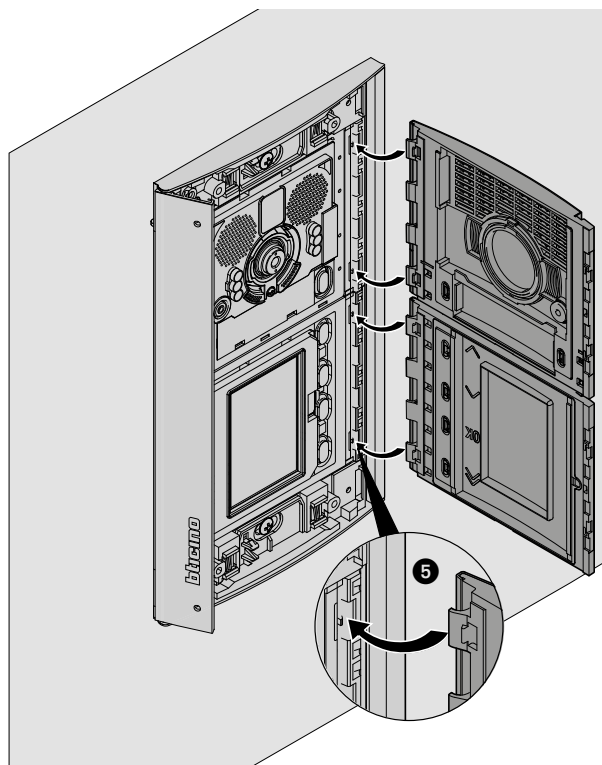
⚠ Atención: las operaciones de instalación, configuración, puesta en servicio y mantenimiento han de ser efectuadas exclusivamente por personal cualificado.



Módulo Pantalla Sfera

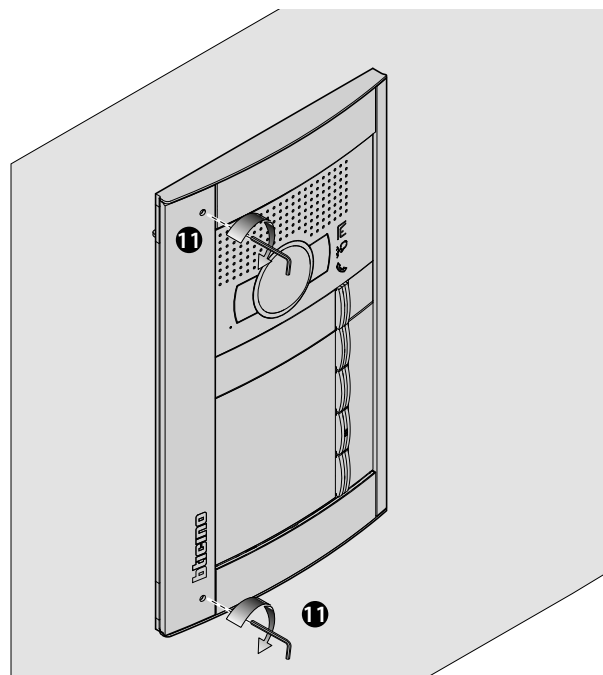
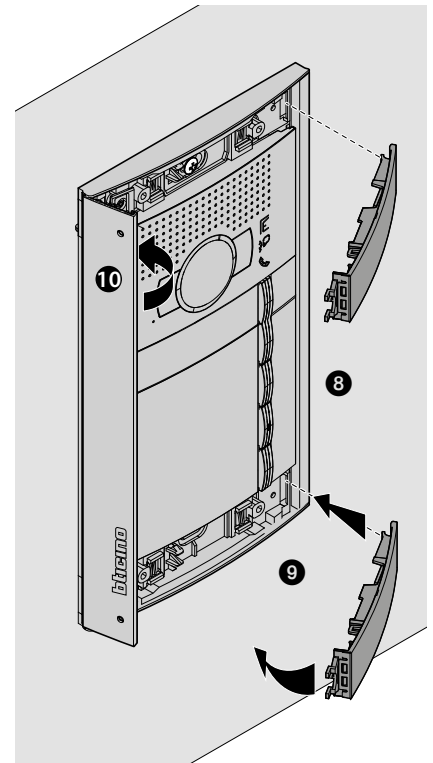
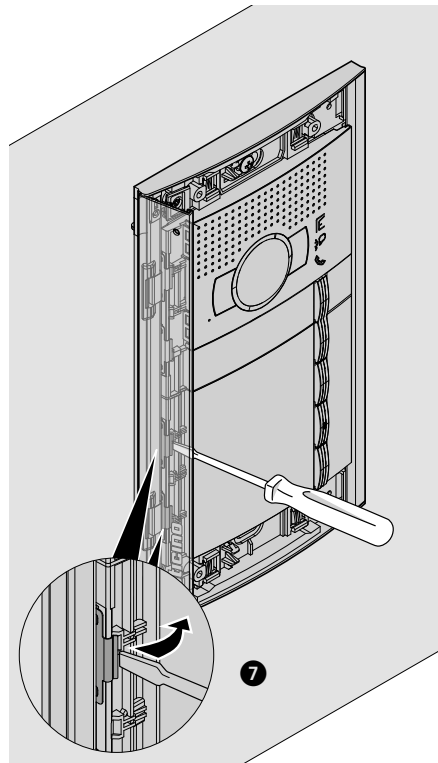
Manual de uso y mantenimiento



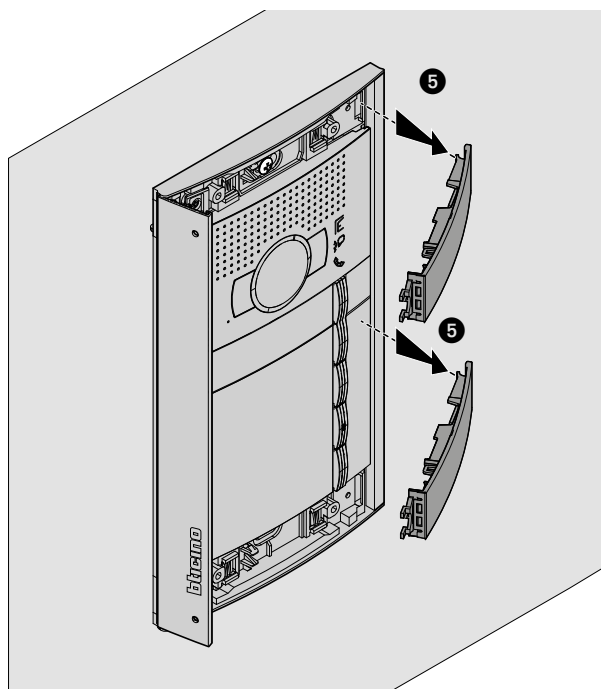
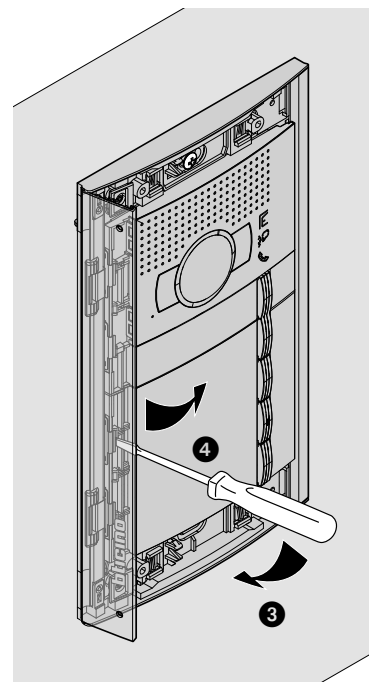
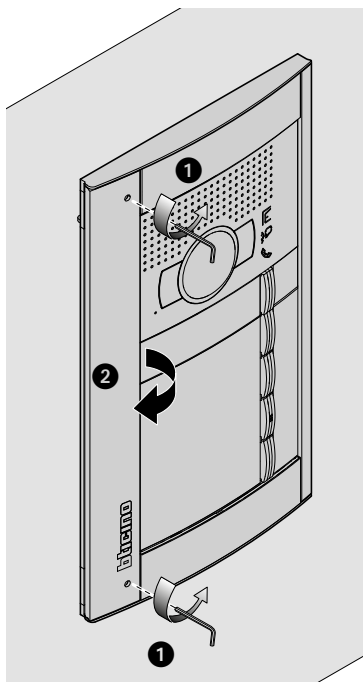


Módulo Pantalla Sfera

Manual de uso y mantenimiento

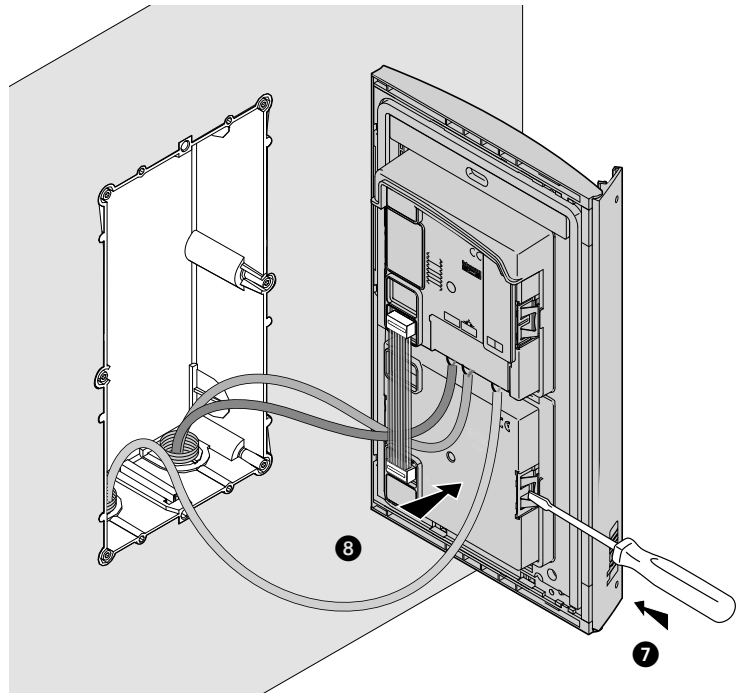
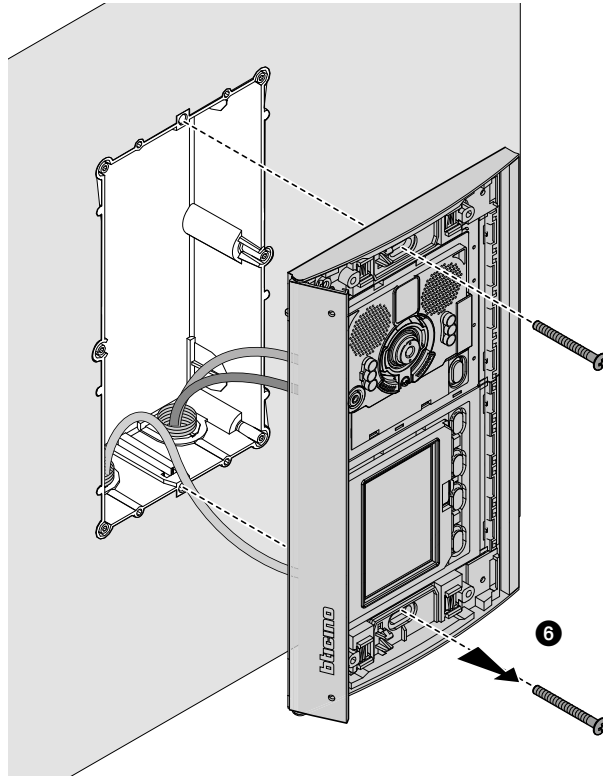


Desmontaje



Módulo Pantalla Sfera

Manual de uso y mantenimiento



Configuración con teclado

Acceso al menú Ajustes

La contraseña permite al instalador acceder al menú Ajustes.

La contraseña predeterminada es 12345; es aconsejable personalizarla para evitar accesos no deseados.

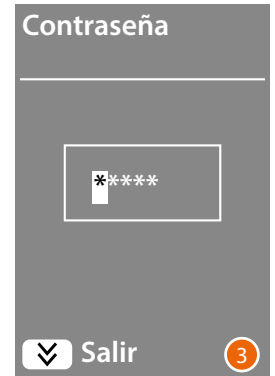
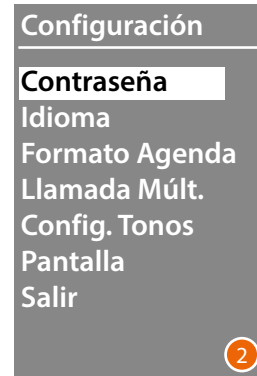
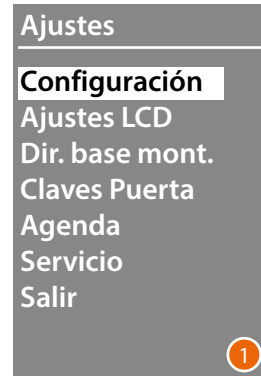


- 1 Mantenga presionadas las teclas **▼▲** durante más de 10 segundos.
- 2 Utilice las teclas **▼▲** para seleccionar la primera cifra de la contraseña y confirme con **OK**. Haga lo mismo para las 4 cifras restantes *
- 3 Si la contraseña es correcta podrá acceder al menú Ajustes.

* **Nota:** si dispone del módulo teclado 353000, puede utilizarlo para escribir la contraseña directamente; luego confirme con **OK**

Configuración

Contraseña



- 1 Presione **OK** para acceder al menú Configuración.
- 2 Presione **OK** para modificar la contraseña.
- 3 Utilice las teclas **▼** **▲** para seleccionar la primera cifra de la contraseña y confirme con **OK**; haga lo mismo para las 4 cifras restantes. Pulse la tecla **▼** para regresar al menú Configuración sin modificar la contraseña anterior.

*Nota: si dispone del módulo teclado 353000, puede utilizarlo para escribir la contraseña directamente; luego confirme con **OK***



- 4 Repita para confirmar la introducción de la nueva contraseña o pulse la tecla **▼** para regresar al menú Configuración sin modificar la contraseña anterior.
- 5 La nueva contraseña se ha confirmado.

Formato agenda

El módulo pantalla permite crear una agenda de residentes en dos formatos diferentes, **Alfanumérico** (nombre, apellidos, etc.) o **Numérico BPA** (Bloque, Planta, Apartamento); de esta configuración dependerá el modo de introducir los datos y el modo en que los visitantes realizarán la búsqueda.



- 1 Use las teclas **▼ ▲** para seleccionar el menú **Formato agenda**
Presione **OK** para confirmar.
- 2 Use las teclas **▼ ▲** para seleccionar el modo y confirme con **OK**
El cambio del formato puede efectuarse únicamente cuando la agenda no contiene ningún contacto.

Si dispone del módulo teclado 353000, al seleccionar el modo alfanumérico, se verá una segunda pantalla donde configurar el tipo de código lógico (numérico o alfanumérico), que se ha de utilizar para efectuar la llamada directa en el teclado.

- 3 Con las teclas **▼ ▲** seleccione el modo y confirme con **OK**.

Al seleccionar el modo **Numérico BPA** aparecerá una segunda pantalla donde configurar el número de cifras que escribir en cada campo; las cifras totales pueden ser 8 al máximo.



- 4 Con las teclas **▼ ▲**, configure el número de cifras para el campo **Bloque** y confirme con **OK**
Repita el procedimiento también para los otros campos.

Nota: la longitud de los campos BPA se puede modificar únicamente con la agenda vacía; en caso contrario, se ha de utilizar el software *TiSferaDesign*.

Idioma

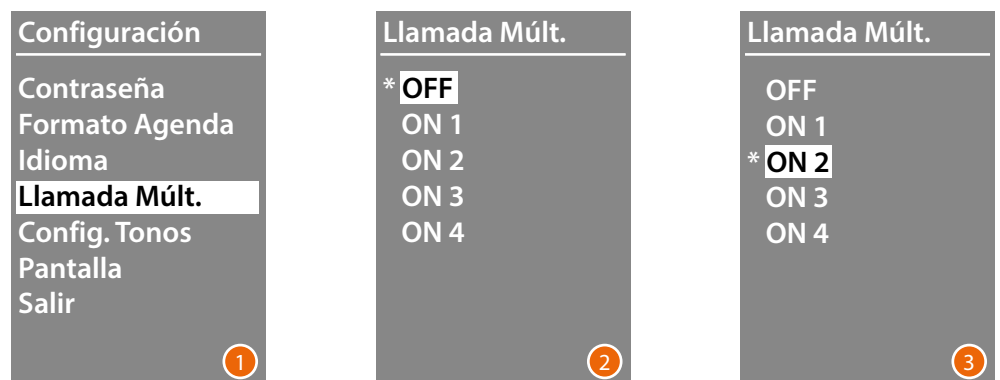
El Módulo pantalla se suministra con la configuración básica para el idioma italiano. Este menú le permite modificar la configuración en función de sus exigencias.



- 1 Use las teclas **▼** **▲** para seleccionar el menú **Idioma**. Presione **OK** para confirmar.
- 2 Con las teclas **▼** **▲** , seleccione el idioma elegido; el idioma corriente configurado se indica con un asterisco.
- 3 Presione **OK** para confirmar. Para salir del menú sin modificar el ajuste, seleccione **Salir** y confirme con **OK**

Llamada múltiple

En la configuración básica, el Módulo pantalla se ha predispuesto para no repetir la llamada (tono de la unidad interior); en cambio, esta función le permite configurar el número de repeticiones de la llamada en caso de no respuesta; las repeticiones se producen cada 10 segundos.



- 1 Use las teclas **▼** **▲** para seleccionar el menú Llamada múltiple. Presione **OK** para confirmar.
- 2 Con las teclas **▼** **▲** , seleccione el número de repeticiones de llamada en caso de no respuesta. El número de repeticiones configurado actualmente se indica con un asterisco..
- 3 Presione **OK** para confirmar. (Ej.: En caso de no responder a la primera llamada, esta se repite automáticamente otras dos veces)

Configuración de tonos

Este menú le permite activar/desactivar la emisión de un tono al pulsar las teclas (el ajuste básico es **Tonos ON**).



- 1 Use las teclas $\blacktriangledown/\blacktriangleup$ para seleccionar el menú **Configuración de tonos**. Presione **OK** para confirmar.
- 2 Con las teclas $\blacktriangledown/\blacktriangleup$, seleccione el modo.
Si la placa exterior incorpora el módulo Teleloop, seleccione la opción relativa para efectuar una gestión correcta de los tonos.
El ajuste actual se indica con un asterisco.
- 3 Presione **OK** para confirmar y regresar al menú precedente.

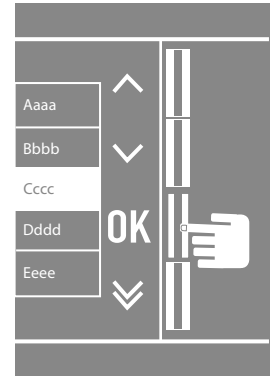
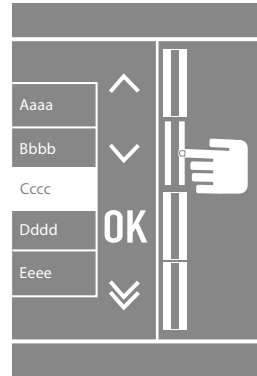
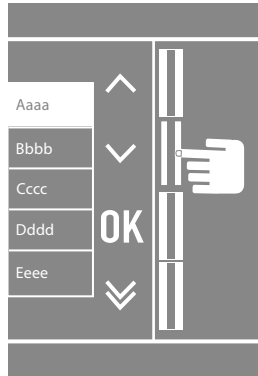
Pantalla

Dependiendo de la estética elegida y del tipo de llamada de la PE, se puede seleccionar el aspecto de la vista de presentación de la pantalla.

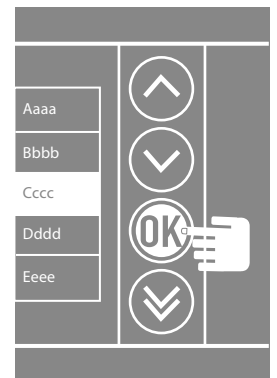
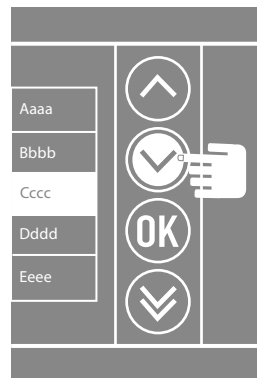
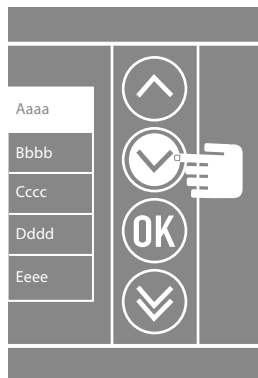


- 1 Use las teclas $\blacktriangledown/\blacktriangleup$ para seleccionar la función. Premi **OK** para confirmar.
- 2 Con las teclas $\blacktriangledown/\blacktriangleup$, seleccione el aspecto de la pantalla (véase la página siguiente).
- 3 Presione **OK** para confirmar.

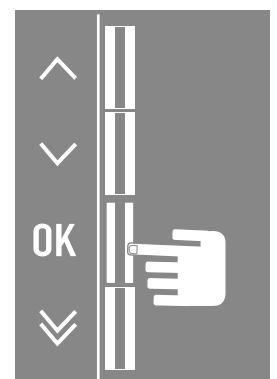
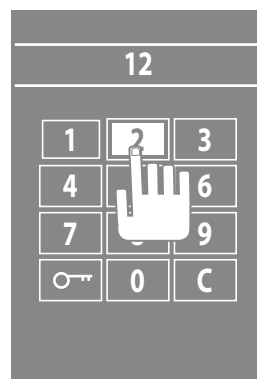
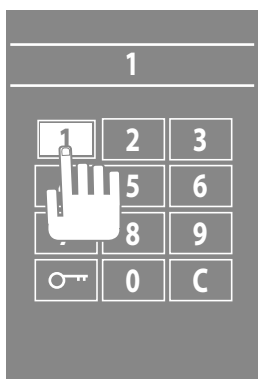
Llamada con la agenda - Estetica Sfera New



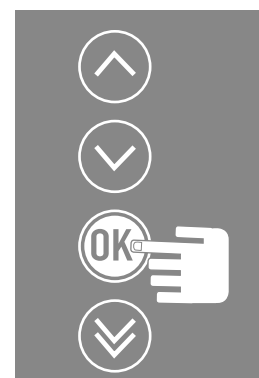
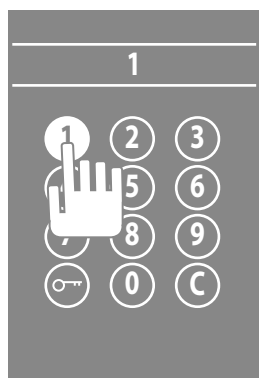
Llamada con la agenda - Estetica Sfera Robur



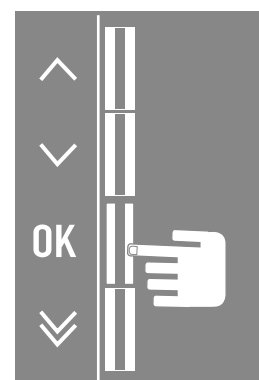
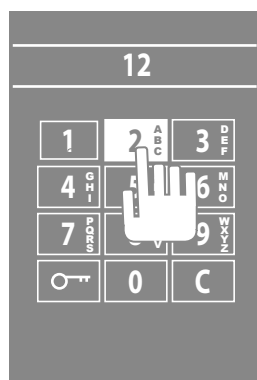
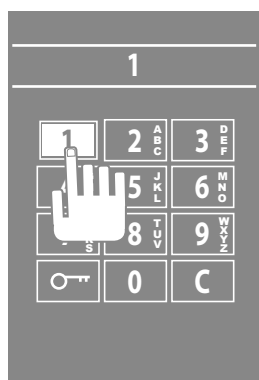
Llamada numérica - Estetica Sfera New



Llamada numérica - Estetica Sfera Robur



Llamada con código alfanumérico - Estetica Sfera New



Ajustes LCD

Luminosidad - Contraste



- 1 Use las teclas **▼ ▲** para seleccionar la función **Luminosidad y/o Contraste**. Presione **OK** para confirmar.
- 2 Con las teclas **▼ ▲** realice la regulación
- 3 Presione **OK** para confirmar y regresar al menú precedente. Pulse la tecla **▼** para regresar al menú anterior sin modificar el ajuste.

Modo Eco

Al seleccionar el **Modo ECO** la luminosidad de la pantalla se reduce al 20% después de un minuto de inactividad; al pulsar una tecla, la luminosidad regresa al valor ajustado.



- 1 Use las teclas **▼ ▲** para seleccionar la función. Presione **OK** para confirmar.
- 2 Con las teclas **▼ ▲** realice la elección. El ajuste actual se indica con un asterisco.
- 3 Presione **OK** para confirmar y regresar al menú precedente.

Dirección base montante



- 1 Use las teclas \blacktriangledown \blacktriangle para seleccionar la función. Presione **OK** para confirmar.
- 2 Con las teclas \blacktriangledown \blacktriangle , programe la dirección del montante al que está conectada la placa exterior en configuración
- 3 Presione **OK** para confirmar.

Claves de la puerta

Set n. digit

Para permitir el acceso a personas no residentes pero autorizadas, es posible introducir hasta 20 claves numéricas que abrirán la cerradura asociada a la placa exterior.

Esta función se utiliza en combinación con el Módulo teclado 353000.



- 1 Use las teclas \blacktriangledown \blacktriangle para seleccionar la función **Claves de la puerta**. Presione **OK** para confirmar.
- 2 Presione **OK** para acceder al ajuste del número máximo de dígitos (de 4 a 9) que podrán componer el código.
- 3 Use las teclas \blacktriangledown \blacktriangle para programar el número máximo de dígitos para los códigos. Presione **OK** para confirmar.

Configurar



- 1 Use las teclas \blacktriangledown \blacktriangle , para seleccionar el código que insertar o modificar (de 1 a 20). Presione **OK** para confirmar
- 2 Utilizando el Módulo teclado 353000, teclee el código.
- 3 Presione **OK** para confirmar

Cancelar

Esta función elimina todos los códigos precedentemente grabados.



- 1 Si quieren cancelar todos los códigos, seleccione "Confirmar" con las teclas \blacktriangledown \blacktriangle . Presione **OK** para cancelar todos los códigos.
- 2 El dispositivo emite un tono de confirmación y aparece de nuevo el menú precedente.

Es posible introducir los residentes en dos modos diferentes que dependen de la configuración realizada (véase el párrafo **Formato Agenda**). Sucesivamente se describirán ambos modos.

Agenda - modo Alfanumérico



El menú de la agenda le permite introducir a nuevos contactos, modificar o cancelar a los contactos existentes.

Nota: la introducción o la modificación de los contactos puede realizarse solamente cuando se haya configurado la gestión de la agenda con la opción "Gestionado por el dispositivo" en la entrada "Orden de los contactos"

En el modo Alfanumérico es posible configurar los siguientes datos por cada residente:

Nombre	Máx. 16 caracteres
Apellido	Máx. 16 caracteres
Descripción	Espacio reservado a un breve mensaje que aparecerá al momento de la llamada (por ejemplo, un mensaje de bienvenida o el horario de apertura de las oficinas). Máx. 16 caracteres.
Clave lógica	Código numérico o alfanumérico, que permite efectuar la llamada directa del residente sin buscarlo en la agenda (Máx. 8 caracteres). Esta función existe solamente si la unidad interior incorpora el módulo teclado
Clave cerradura	Clave numérica que permite al residente abrir la cerradura asociada a la placa exterior. (De 4 a 9). Esta función puede efectuarse solo si la unidad interior incluye el Módulo teclado.
Dirección	Dirección física SCS de la unidad interior

Ingresar



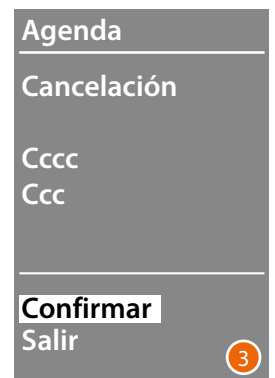
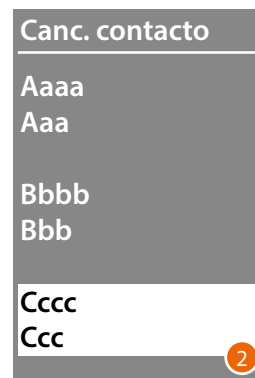
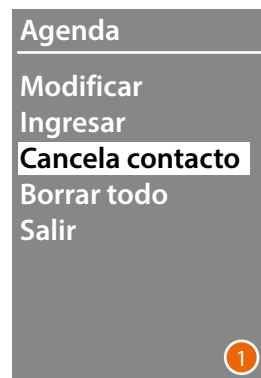
- 1 Con las teclas **▼▲**, seleccione la primera letra del nombre.
Confirme con **OK**
Siga hasta haber completado el nombre. La tecla **▼** le permite corregir posibles errores.
Mantenga presionado **OK** para introducir los apellidos.
- 2 Use el mismo procedimiento, para introducir los apellidos y la descripción.
- 3 Para introducir los códigos numéricos o alfanuméricos, relativos a la llamada directa, apertura cerradura y dirección física SCS de la unidad interior, puede utilizar las teclas **▼▲** el módulo teclado (si presente en la composición de la unidad interior).
Confirme con **OK**
Para terminar el procedimiento de introducción de un contacto sin guardar los datos, mantenga presionada la tecla **▼**

Modificar



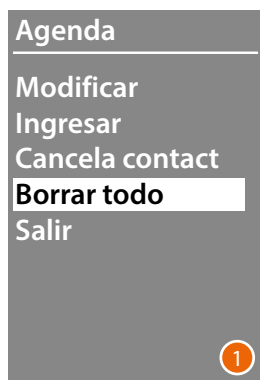
- 1 Presione **OK** para acceder al menú.
- 2 Con las teclas **▼**/**▲** seleccione el contacto que modificar. Confirme con **OK**
- 3 Utilice las teclas **▼**/**▲** para efectuar la modificación. Pulse brevemente **OK** para pasar a la letra siguiente. Mantenga presionado **OK** para pasar al campo siguiente (ej.: de nombre a apellidos). Para terminar el procedimiento de introducción de un contacto sin guardar los datos, mantenga presionada la tecla **▼**

Cancela contacto



- 1 Presione **OK** para acceder al menú.
- 2 Con las teclas **▼**/**▲**, seleccione el contacto que cancelar. Confirme con **OK**
- 3 Aparece la solicitud de confirmación de la cancelación o de salir. Seleccione la función con **▼**/**▲**. Presione **OK** para confirmar

Borrar todo



- 1 Presione **OK** para acceder a la función.
- 2 Si quieren cancelar todos los contactos de la agenda, seleccione "Confirmar" con las teclas **▼▲**. Presione **OK** para cancelar toda la agenda.
- 3 La cancelación tarda unos segundos, el progreso de la operación se resalta con la aparición de una secuencia de asteriscos.

Agenda - modo Numérico BPA



El menú de la agenda le permite introducir a nuevos contactos, modificar o cancelar a los contactos existentes.

En el modo Numérico BPA por cada residente, es posible configurar los siguientes datos:

Bloque	El número de cifras utilizables se define en el menú Formato agenda
Planta	El número de cifras utilizables se define en el menú Formato agenda
Apartamento	El número de cifras utilizables se define en el menú Formato agenda
Clave cerradura	Código numérico, que permite al residente abrir la cerradura asociada a la placa exterior (de 4 a 9 cifras). Esta función existe solamente si la unidad interior incorpora el módulo teclado.
Dirección	Dirección SCS de la unidad interior

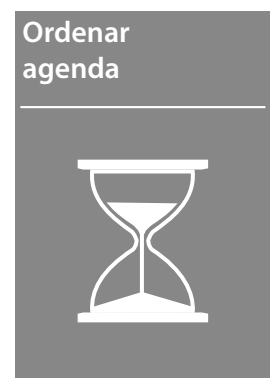
Modificar



- 1 Después de haber seleccionado Bloque, Planta y Apartamento del contacto que quiere modificar.
Presione **OK** para acceder al menú.
- 2 Modifique el ajuste con las teclas **▼** **▲** o utilice el módulo teclado (si presente).
Confirme presionando brevemente **OK** o, si el campo no necesita ser modificado, mantenga presionado **OK** para pasar al campo siguiente.

Para introducir códigos numéricos relativos a la apertura de la cerradura, se pueden usar también las teclas **▼** **▲** y el Módulo teclado.

- 3 Mantenga presionada **OK** para pasar al campo siguiente.

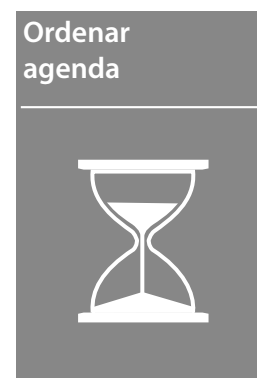


- 4 Para pasar al campo siguiente.
Mantenga presionada **OK** para acabar la modificación del contacto.
- 5 Seleccione **Confirmar** y presione **OK**
Para terminar el procedimiento de introducir un contacto sin guardar los datos, seleccione **Anular** y pulse **OK**

Ingresar



- 1 Con las teclas **▼**/**▲** o con el módulo teclado (si presente en la composición de la unidad interior), escriba la primera cifra correspondiente al Bloque.
Confirme con **OK**
Siga hasta completar la operación. La tecla **▼** le permite corregir posibles errores.
Mantenga presionado **OK** para introducir los códigos de la cerradura.
- 2 Para introducir códigos numéricos relativos a la apertura de la cerradura, se pueden usar también las teclas **▼**/**▲** y el Módulo teclado
Mantenga presionado **OK** para pasar a la fase siguiente
- 3 Configure la dirección física SCS de la unidad interior.
Mantenga presionada **OK** para acabar la introducción del contacto.



- 4 Seleccione **Confirmar** y presione **OK**
Para terminar el procedimiento de introducir un contacto sin guardar los datos, seleccione **Anular** y pulse **OK**

Borrar



- 1 Con las teclas ∇ \wedge , seleccione el Bloque relativo al contacto que quiere cancelar. Pulse **OK** para confirmar y pasar a introducir la Planta.
- 2 Cuando ha configurado los datos relativos a Bloque, Planta y Apartamento del contacto que quiere cancelar, confirme con **OK** para continuar.

Aparece la solicitud de confirmación de la cancelación o de salir.

- 3 Seleccione la opción con las teclas ∇ \wedge . Presione **OK** para confirmar.

Borrar todo



- 1 Presione **OK** para acceder a la función.
- 2 Si se quieren cancelar todos los contactos de la agenda, seleccione "Confirmar" con las teclas ∇ \wedge . Presione **OK** para cancelar toda la agenda.
- 3 La cancelación tarda unos segundos, el progreso de la operación se resalta con la aparición de una secuencia de asteriscos.

Servicio

Este menú le permite mostrar la versión del firmware y del idioma instalados.



1 Presione OK para acceder al menú Servicio.

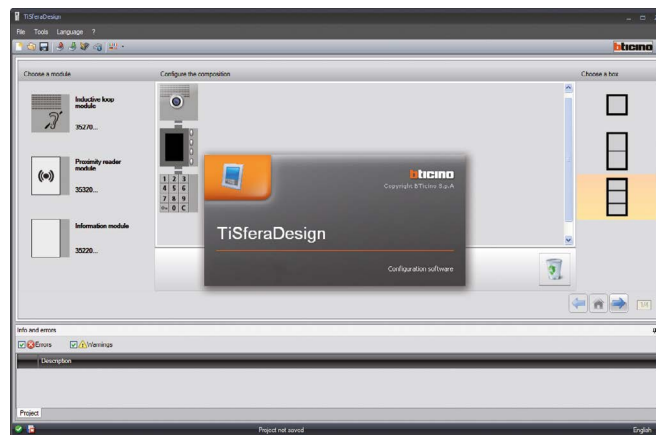
2 Presione OK para salir.

Configuración con software

El software TiSferaDesign

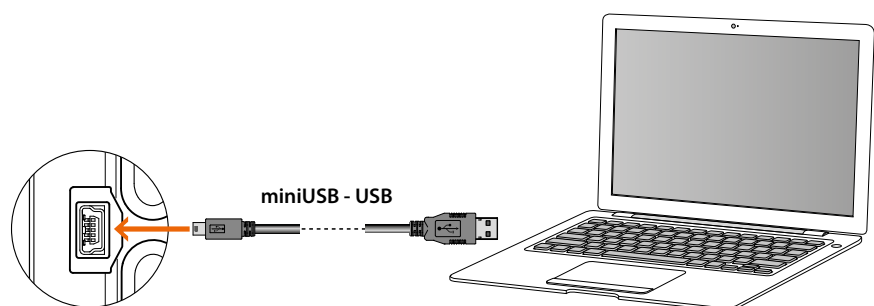
Todas las configuraciones se pueden efectuar utilizando el software TiSferaDesign, que se descarga del sitio web www.homesystems-legrandgroup.com

Se aconseja efectuar encarecidamente la configuración con software, pues agiliza el procedimiento y permite conservar en el ordenador los datos de configuración y la agenda de residentes en caso de posibles actualizaciones o modificaciones.



Conexión al PC

Para transferir la configuración realizada con el software TiSferaDesign o la actualización del firmware, conecte el módulo teclado Sfera al PC con un cable USB-miniUSB.

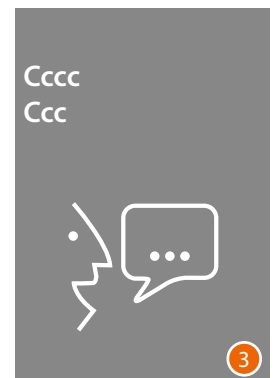
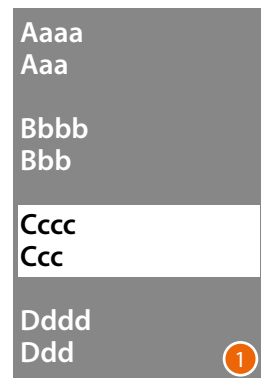


Para actualizar el firmware es necesario alimentar el dispositivo.

El PC reconoce como puerto virtual el módulo pantalla Sfera conectado con cable USB (VIRTUAL COM). El software TiSferaDesign identifica automáticamente la dirección.

Uso del módulo pantalla

Llamada con modo alfanumérico

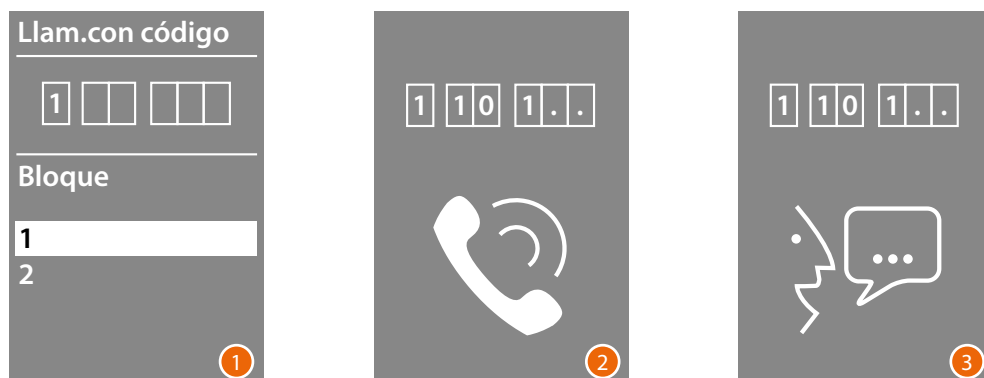


- 1 Con las teclas ∇ \wedge , seleccione el nombre del residente que quiere llamar.
La tecla ∇ permite recorrer rápidamente la agenda.
Con cada pulsación de la tecla ∇ , el cursor se mueve a la letra siguiente de la agenda.
Confirme con **OK**
- 2 La llamada se ha enviado.
- 3 La conversación se está produciendo.

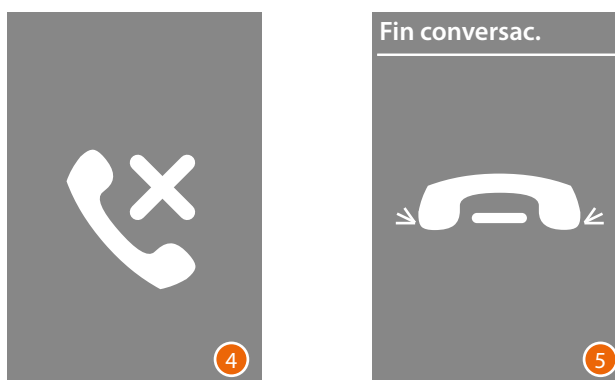


- 4 Esta pantalla avisa que el apartamento está ocupado.
- 5 La conversación ha acabado.

Llamada con modo numérico BPA



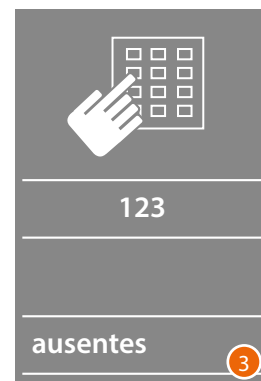
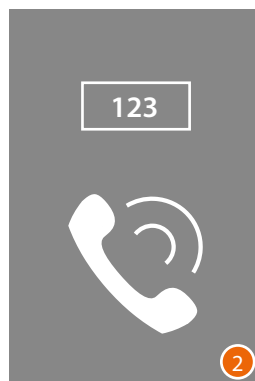
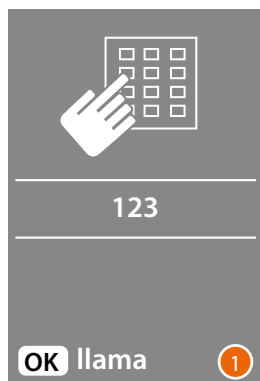
- 1 Con las teclas **▼** **▲** , seleccione el Bloque
Confirme con **OK**
Repita también para Planta y Apartamento.
- 2 Después de la confirmación del apartamento, la llamada se envía
- 3 La conversación se está produciendo.



- 4 Esta pantalla avisa que el apartamento está ocupado.
- 5 La conversación ha acabado.

Llamada con módulo teclado

Con el módulo teclado y sabiendo el código lógico del residente o el código BPA, puede efectuar la llamada escribiendo el código directamente en el teclado.



- 1 Escriba el código en el teclado
Presione **OK** para enviar la llamada
- 2 La llamada se ha enviado
- 3 Si el código es incorrecto aparece la siguiente pantalla.

BTicino SpA
Viale Borri, 231
21100 Varese
www.bticino.com
