



# Модуль дисплея Sfera

Руководство по установке и эксплуатации

**bticino**



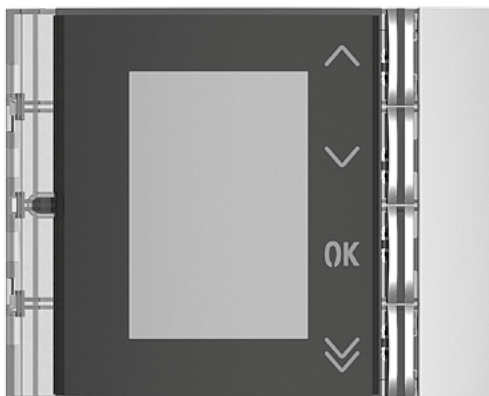
### Оглавление

<b>Общая информация</b>	<b>4</b>
Предупреждения и рекомендации	5
Нормативные предупреждения	5
Вид спереди	6
Вид сзади	7
<b>Установка</b>	<b>8</b>
Монтаж	8
Демонтаж	12
<b>Конфигурирование посредством клавиатуры</b>	<b>14</b>
Вход в меню Настройки	14
<b>Конфигурация</b>	<b>15</b>
Пароль	15
Формат записной книжки	16
Язык	17
Множественный вызов	17
Настройка тонов	18
Экран	18
<b>Настройка ЖКД</b>	<b>21</b>
Яркость - Контрастность	21
Режим ЭКО	21
<b>Азовый адрес стояка</b>	<b>22</b>
<b>Коды двери</b>	<b>22</b>
Задать количество цифр	22
Задать	23
Коды двери	23
<b>Записная книжка – Буквенно-цифровой режим</b>	<b>24</b>
Ввести	25
Изменить	26
Удалить контакта	26
Удалить все	27
<b>Записная книжка – Цифровой режим БЭК</b>	<b>28</b>
Изменить	29
Ввести	30
Удал. контакта	31
Удалить все	31
<b>Программное обеспечение TiSferaDesign</b>	<b>32</b>
Программное обеспечение TiSferaDesign	32
Соединение с ПК	32
<b>Использование модуля дисплея</b>	<b>33</b>
Вызов в буквенно-цифровом режиме	33
Вызов в цифровом режиме БЭК	34
Вызов с модуля клавиатуры	35

## Общая информация

Модуль дисплея Sfera должен использоваться только в 2-проводных цифровых системах BTicino вместе с акустическими аудио- или видеомодулями.

Устройства серии Sfera BTicino требуют эстетической/функциональной отделки; BTicino предлагает линию Sfera New в 3 цветовых вариантах и антивандальную линию Robur.



Вид спереди Sfera New 352501/02/03



Вид спереди Sfera Robur 352505

## Предупреждения и рекомендации

Перед установкой необходимо внимательно прочитать настоящее руководство. Халатность, эксплуатация не по назначению, вскрытие неуполномоченным персоналом вызывают автоматическую отмену гарантии.

## Нормативные предупреждения

---



Внимательно изучить перед применением и сохранить для дальнейшего обращения

---



Запрещено прикасаться к узлам мокрыми руками  
Запрещено использовать жидкие чистящие средства или аэрозоли  
Запрещено загромождать вентиляционные отверстия  
Запрещено вносить изменения в устройства  
Запрещено извлекать защитные компоненты из устройств  
Запрещено устанавливать узлы вблизи жидких и порошкообразных веществ  
Запрещено устанавливать узлы вблизи источников тепла  
Запрещено устанавливать узлы вблизи вредных газов, металлических порошков или подобных веществ  
Запрещено закреплять узлы на непригодных поверхностях

---



Опасность падения устройств вследствие проседания поверхности, на которой они установлены, или ненадлежащей установки.  
Отключить питание перед выполнением каких-либо операций с системой

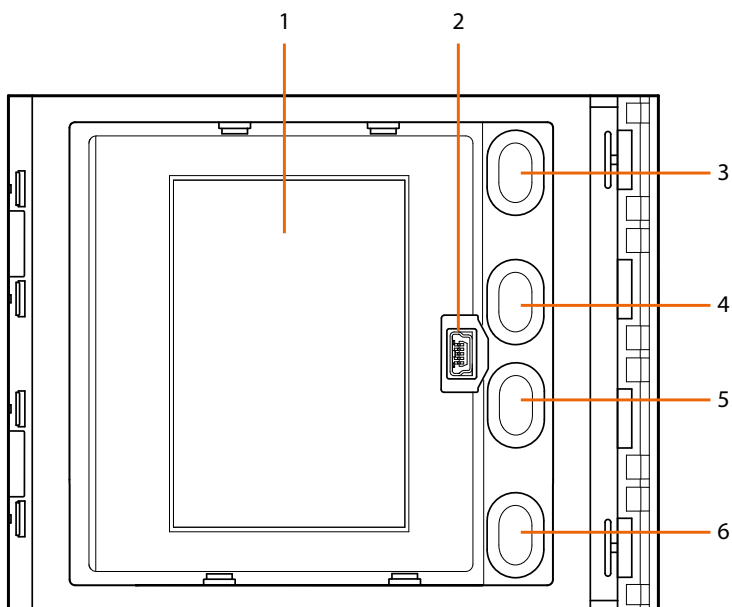
---



Внимание: операции установки, конфигурирования, ввода в эксплуатацию и техобслуживания должны выполняться только квалифицированным персоналом.  
Убедиться в правильном выполнении настенной установки  
Выполнить прокладку кабелей в соответствии с действующими нормами  
Соединить кабели питания согласно указаниям  
Для расширения системы использовать только изделия, указанные в технических спецификациях

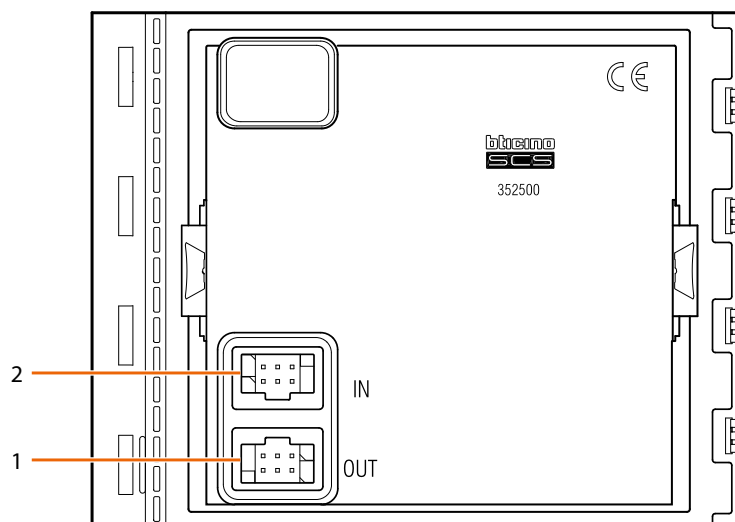
---

## Вид спереди



- |  |   |
|--|---|
| 1. Графический дисплей   | 3. Клавиша прокрутки имен жильцов                       |
| 2. Разъем mini-USB для конфигурирования посредством программного обеспечения (рекомендуется), программирования записной книжки и обновления программно-аппаратного обеспечения | 4. Клавиша прокрутки имен жильцов                       |
|  | 5. Клавиша подтверждения – отправления вызова <b>OK</b> |
|  | 6. Клавиша быстрой прокрутки                            |

## Вид сзади



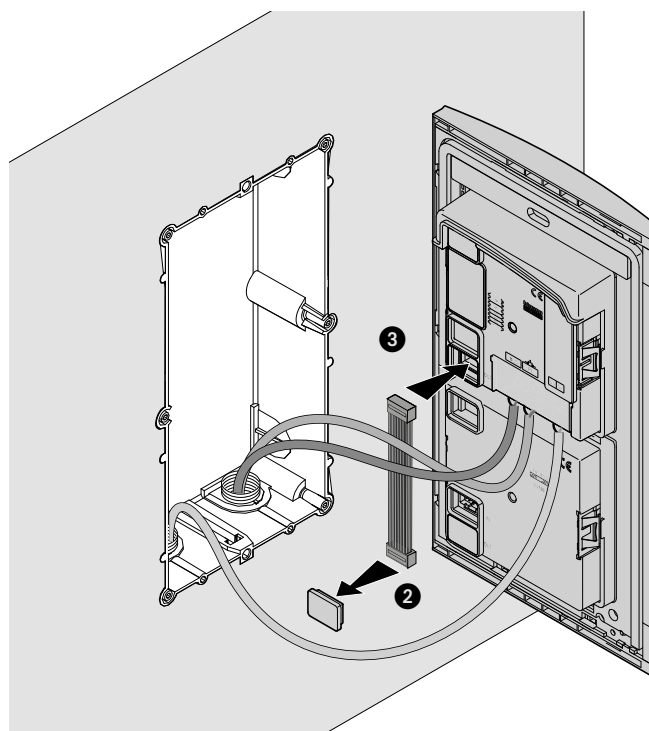
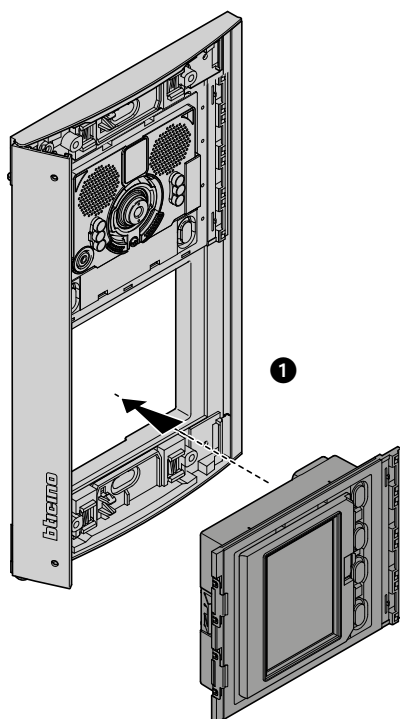
1. Разъем для подключения к следующим модулям
2. Разъем для подключения к предыдущим модулям

## Установка

### Монтаж



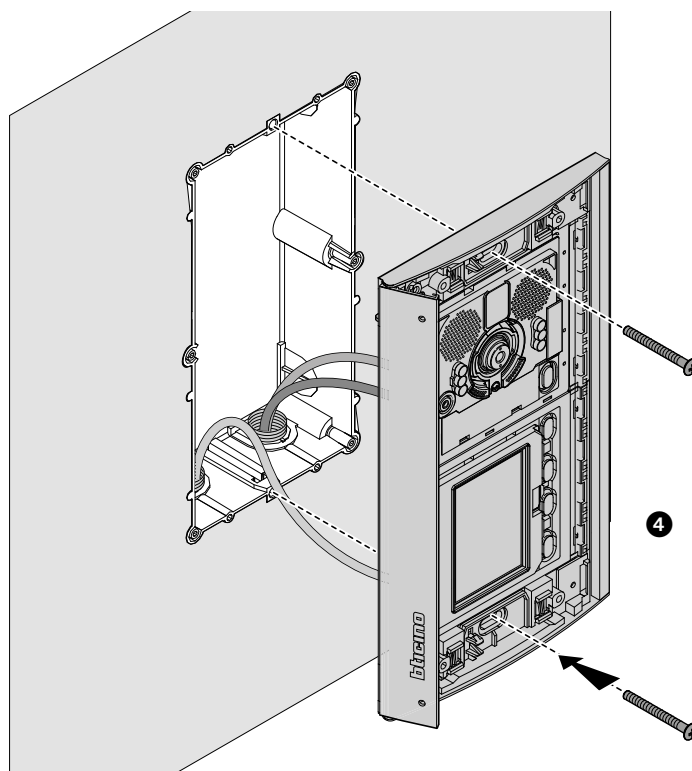
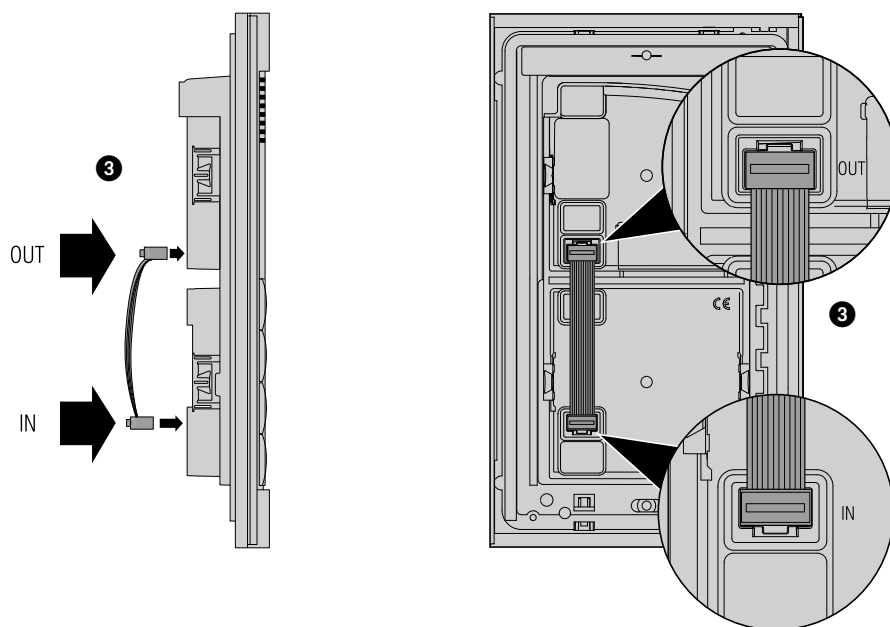
Внимание: операции установки, конфигурирования, ввода в эксплуатацию и техобслуживания должны выполняться только квалифицированным персоналом.





# Модуль дисплея Sfera

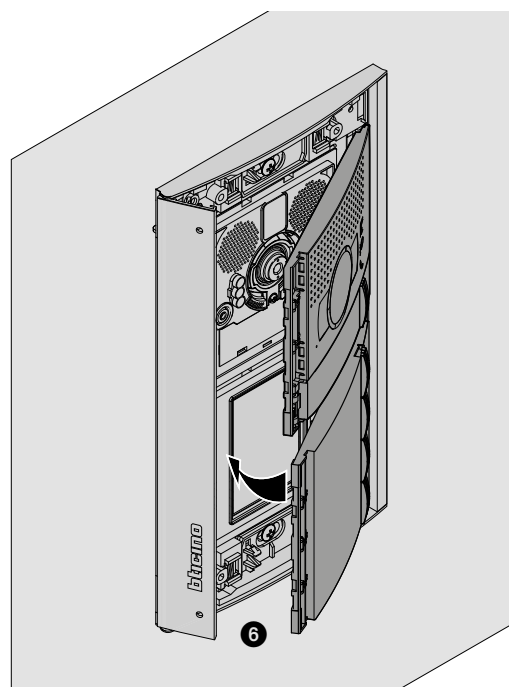
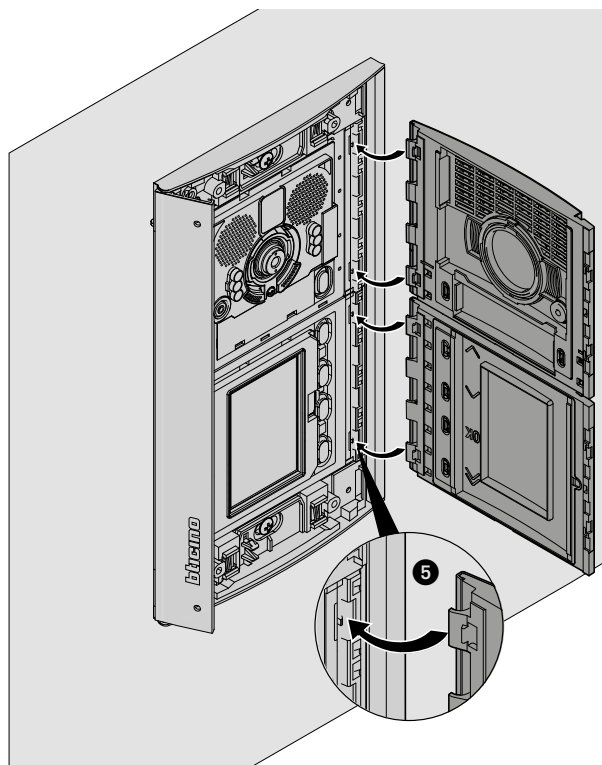
Руководство по установке и эксплуатации



# Модуль дисплея Sfera

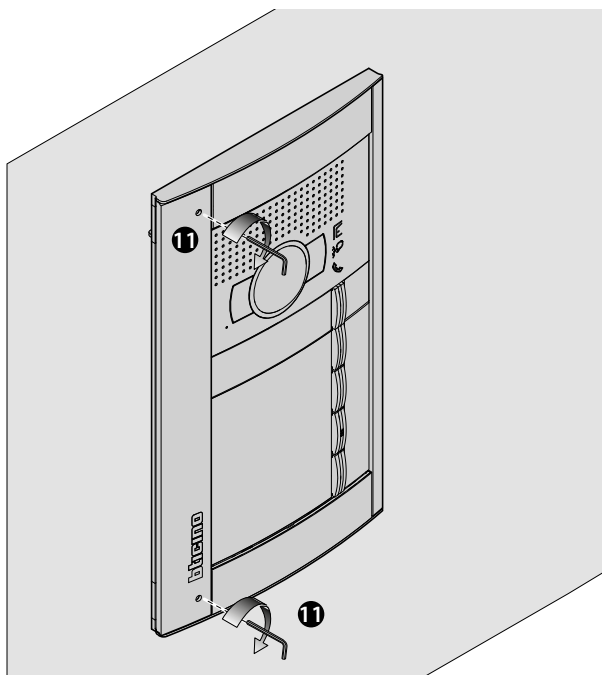
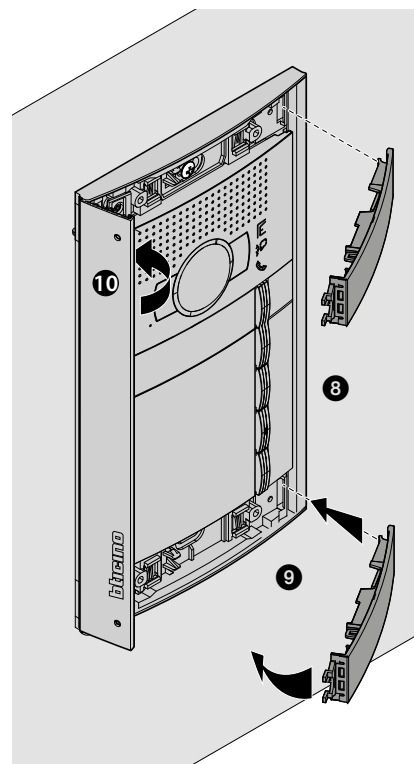
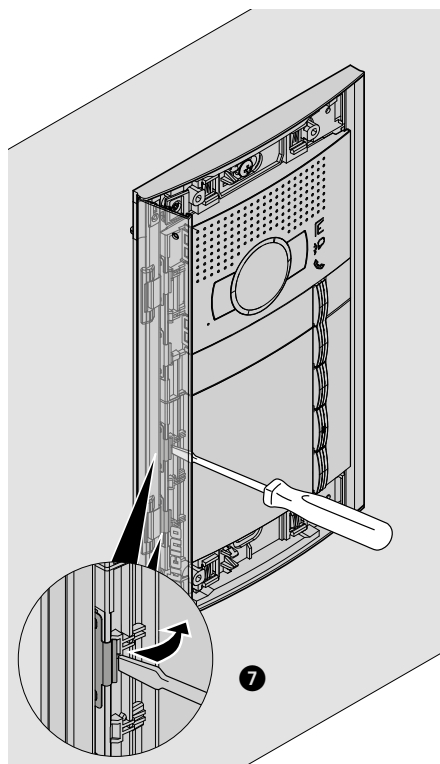
Руководство по установке и эксплуатации

**bticino**

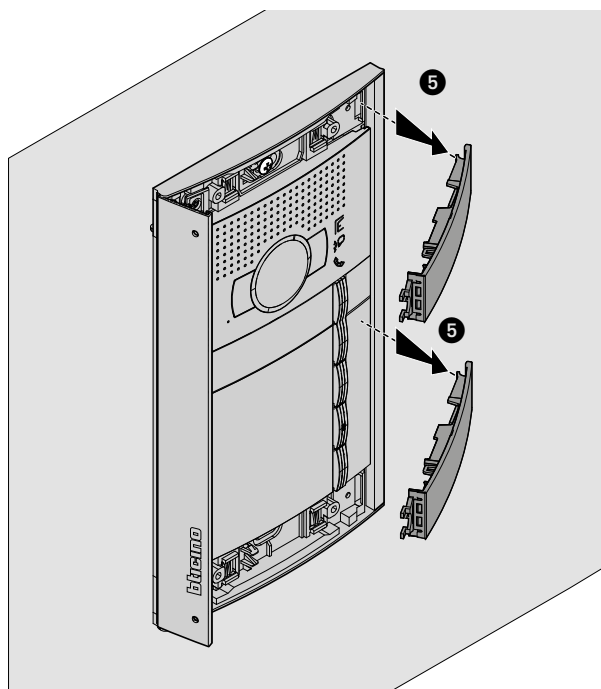
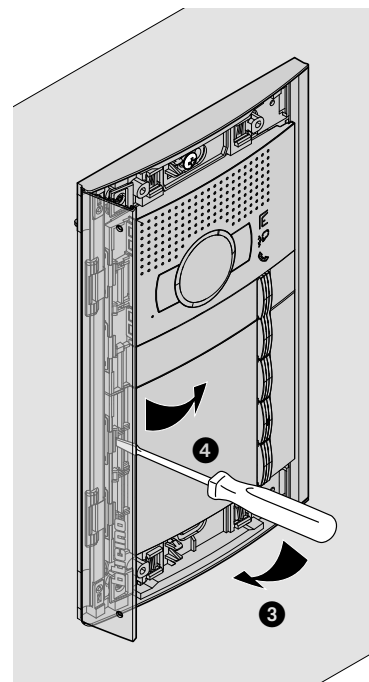
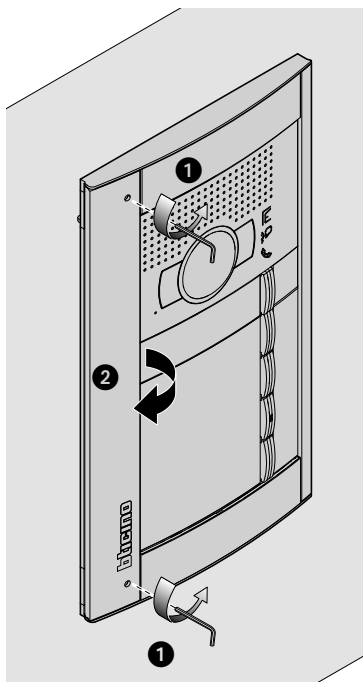


# Модуль дисплея Sfera

Руководство по установке и эксплуатации

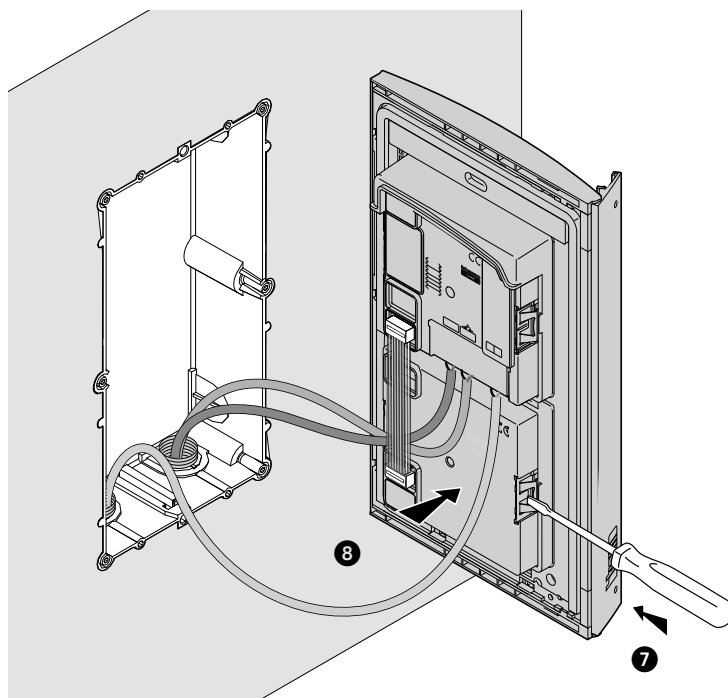
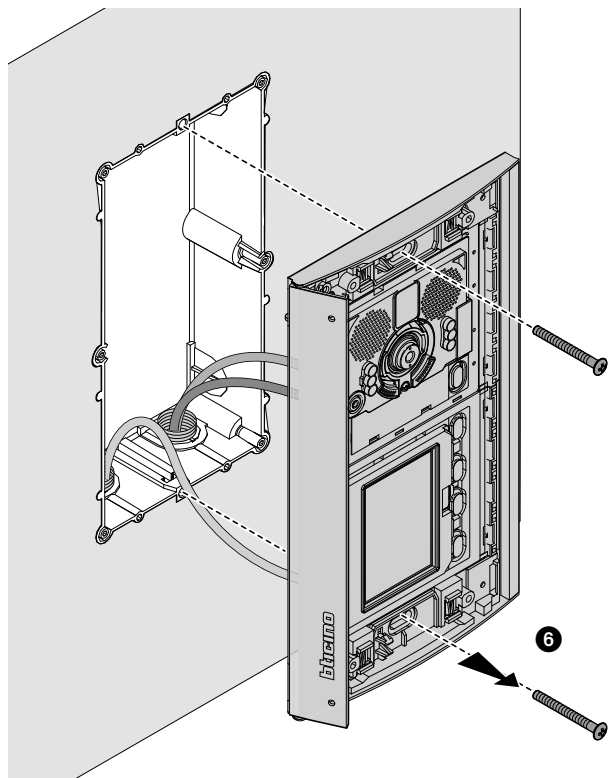


## Демонтаж



# Модуль дисплея Sfera

Руководство по установке и эксплуатации

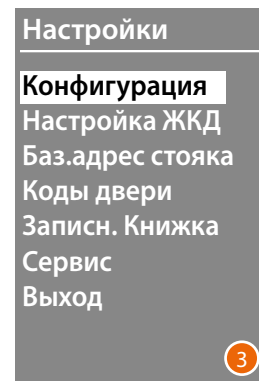
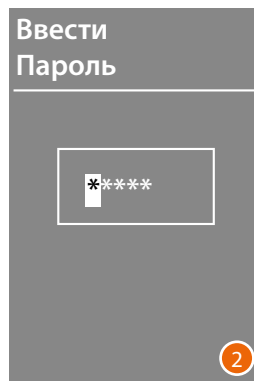
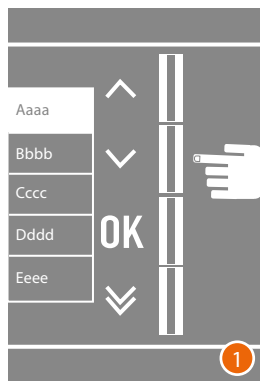


## Конфигурирование посредством клавиатуры

### Вход в меню Настройки

Пароль позволяет монтажнику войти в меню Настройки.

По умолчанию используется пароль 12345, который рекомендуется изменить для предотвращения доступа лиц, не имеющих разрешения.

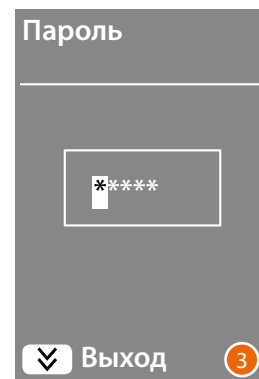
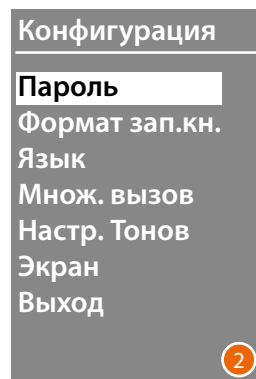
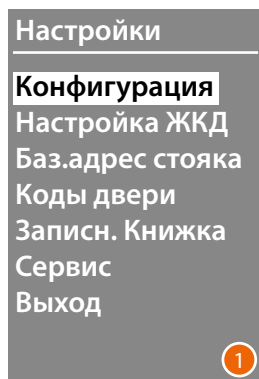


- 1 Нажмите и удерживайте клавиши **▼ ▲** более 10 секунд.
- 2 С помощью клавиш **▼ ▲** выберите первую цифру пароля и подтвердите нажатием **OK**. Выполните аналогичные действия для выбора 4 оставшихся цифр \*.
- 3 Правильно введенный пароль позволяет войти в меню Настройки.

\* **Примечание:** для ввода пароля можно использовать модуль клавиатуры 353000 (при наличии), подтверждая нажатием **OK**

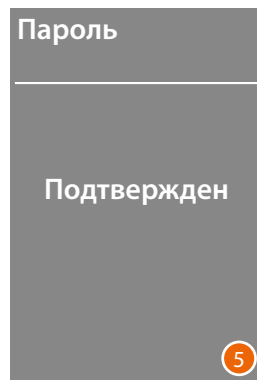
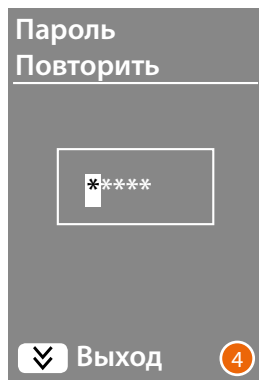
## Конфигурация

### Пароль



- 1 Нажмите **ОК** для входа в меню **Конфигурация**.
- 2 Нажмите **ОК** для изменения пароля.
- 3 С помощью клавиш **↓** **↑** выберите первую цифру пароля и подтвердите нажатием **ОК**; Выполните аналогичные действия для других цифр. Нажмите на клавишу **↓** для возврата в меню **Конфигурация** без изменения предыдущего пароля.

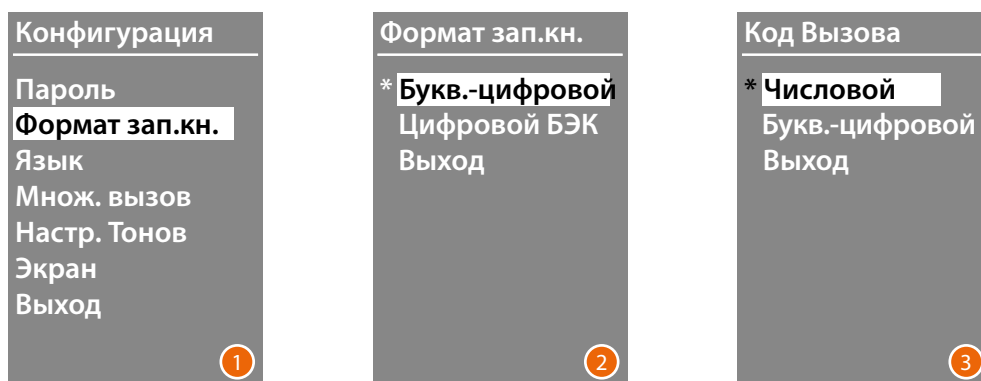
*Примечание:* для ввода пароля можно использовать модуль клавиатуры 353000 (при наличии), подтверждая нажатием **ОК**



- 4 Повторите для подтверждения ввода нового пароля или нажмите на клавишу **↓** для возврата в меню Конфигурация без изменения предыдущего пароля.
- 5 Новый пароль подтвержден.

## Формат записной книжки

Модуль дисплея позволяет создать записную книжку жильцов в двух форматах: **Буквенно-цифровом** (имя, фамилия и т.д.) или **Цифровом БЭК** (Блок, Этаж, Квартира). От этой настройки будет зависеть режим ввода соответствующих данных и режим поиска жильцов посетителями.



- 1 С помощью клавиш **▼ ▲** выберите меню Формат записной книжки. Нажмите **OK** для подтверждения.
- 2 С помощью клавиш **▼ ▲** выберите формат и подтвердите нажатием **OK**. Смена формата возможна только в том случае, если в записной книжке отсутствуют контакты.

Если присутствует модуль клавиатуры 353000, при выборе буквенно-цифрового формата появится второй экран для ввода типа логического кода (цифрового или буквенно-цифрового), который будет использоваться для прямого вызова с клавиатуры

- 3 С помощью клавиш **▼ ▲** выберите формат и подтвердите нажатием **OK**.

При выборе формата **Цифровой БЭК** появится второй экран для ввода количества цифр для каждого поля; максимальное количество цифр составляет 8.



- 4 С помощью клавиш **▼ ▲** установите количество цифр для поля **Блок** и подтвердите нажатием **OK**. Повторите процедуру для других полей.

**Примечание:** длина полей БЭК может быть изменена только в том случае, если записная книжка пуста. В противном случае необходимо использовать ПО TiSferaDesign.



## Язык

При поставке модуль дисплея имеет настройку итальянского языка. Данное меню позволяет изменить настройку согласно собственным потребностям.



- 1 С помощью клавиш  $\nabla$   $\blacktriangle$  выберите меню **Язык**. Нажмите **OK** для подтверждения.
- 2 С помощью клавиш  $\nabla$   $\blacktriangle$  выберите язык. Установленный в настоящий момент язык обозначен звездочкой.
- 3 Нажмите **OK** для подтверждения. Для выхода из меню без изменения настройки выберите **Выход** и подтвердите нажатием **OK**.

## Множественный вызов

В стандартных настройках модуля дисплея не предусмотрен повторный вызов (звонок внутреннего блока). Эта функция позволяет установить количество повторных вызовов при отсутствии ответа; повторные вызовы выполняются каждые 10 секунд.



- 1 С помощью клавиш  $\nabla$   $\blacktriangle$  выберите меню **Множественный вызов**. Нажмите **OK** для подтверждения.
- 2 С помощью клавиш  $\nabla$   $\blacktriangle$  выберите количество повторных вызовов в случае отсутствия ответа. Установленное в настоящий момент количество повторных вызовов обозначено звездочкой.
- 3 Нажмите **OK** для подтверждения. (Пример: В случае отсутствия ответа на первый вызов он будет автоматически повторен два раза)

## Настройка тонов

В данном меню можно подключить/отключить тон, издаваемый при нажатии на клавиши (стандартная настройка **Тоны ВКЛ.**).



- 1 С помощью клавиш  $\nabla$   $\blacktriangle$  выберите меню **Настройка тонов**.  
Нажмите **OK** для подтверждения.
- 2 С помощью клавиш  $\nabla$   $\blacktriangle$  выберите режим.  
**Если внешний блок включает модуль Teleloop, выберите соответствующий пункт для правильного управления тонами.**  
Текущая настройка обозначена звездочкой.
- 3 Нажмите **OK** для подтверждения и возврата в предыдущее меню.

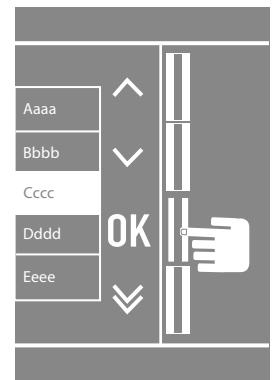
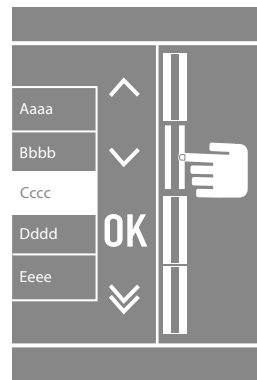
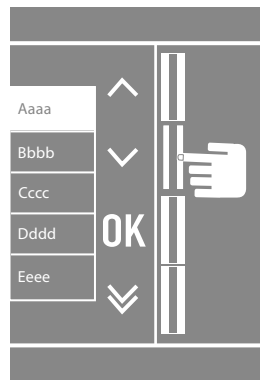
## Экран

В зависимости от выбранной эстетики и типа вызова вызывной панели можно выбрать вид приветственной страницы дисплея.

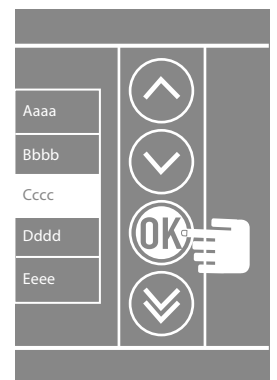
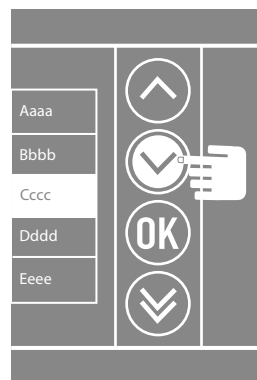
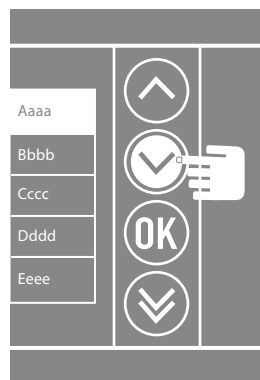


- 1 Выбрать функцию посредством клавиш  $\nabla$   $\blacktriangle$   
Нажмите **OK** для подтверждения.
- 2 Выбрать вид экрана посредством клавиш  $\nabla$   $\blacktriangle$  (см. следующую страницу).
- 3 Нажмите **OK** для подтверждения.

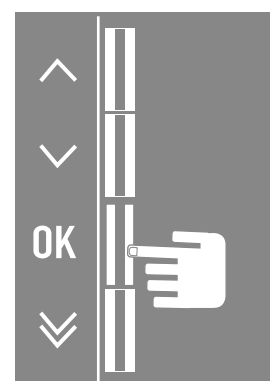
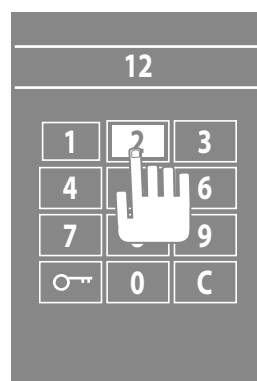
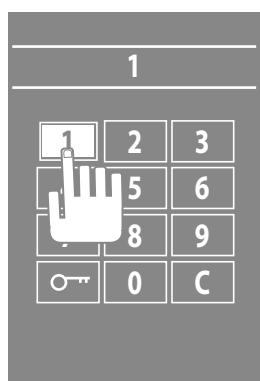
## Вызов посредством записной книжки - Эстетика Sfera New



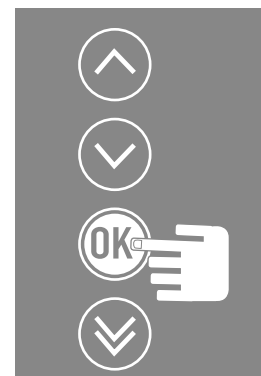
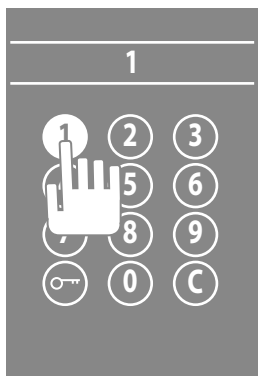
## Вызов посредством записной книжки - Эстетика Sfera Robur finish



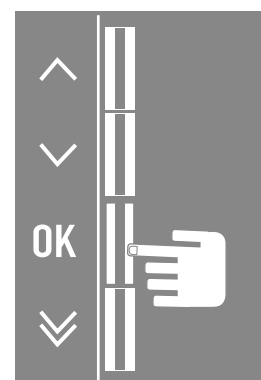
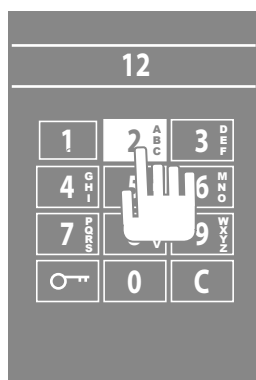
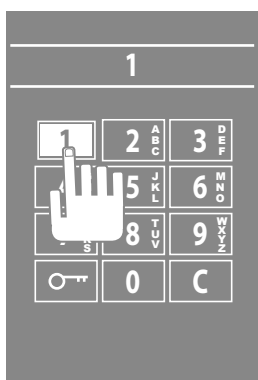
## Эстетика - Эстетика Sfera New



## Эстетика - Эстетика Sfera Robur

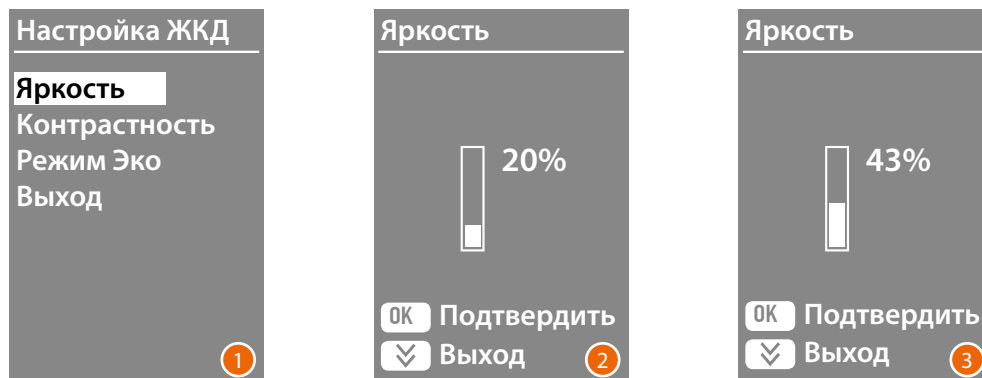


## Вызов посредством буквенно-цифрового кода - Эстетика Sfera New



## Настройка ЖКД

### Яркость - Контрастность



- 1 С помощью клавиш  $\nabla$   $\blacktriangle$  выберите функцию Яркость и/или Контрастность. Нажмите **OK** для подтверждения.
- 2 Выполните регулировку с помощью клавиш  $\nabla$   $\blacktriangle$
- 3 Нажмите **OK** для подтверждения и возврата в предыдущее меню. Нажмите на клавишу  $\nabla$  для возврата в предыдущее меню без изменения настройки.

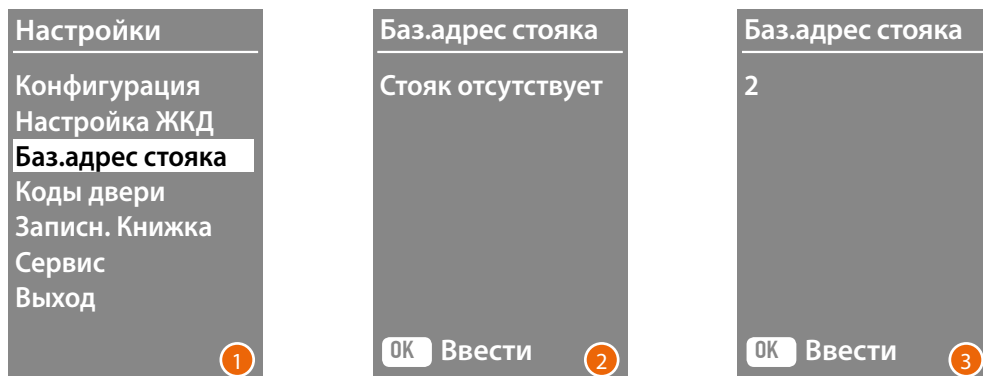
### Режим ЭКО

При выборе **Режима ЭКО** яркость дисплея уменьшится на 20% после одной минуты бездействия; после нажатия на клавишу будет восстановлено предыдущее значение яркости.



- 1 Выбрать функцию посредством клавиш  $\nabla$   $\blacktriangle$ . Нажмите **OK** для подтверждения.
- 2 Выберите настройку с помощью клавиш  $\nabla$   $\blacktriangle$ . Текущая настройка обозначена звездочкой.
- 3 Нажмите **OK** для подтверждения и возврата в предыдущее меню.

## Азовый адрес стояка



- 1 Выбрать функцию посредством клавиш  $\nabla$   $\blacktriangle$ .  
Нажмите **OK** для подтверждения.
- 2 Посредством клавиш  $\nabla$   $\blacktriangle$  задать адрес стояка, где подключена конфигурируемая вызывная панель.
- 3 Нажмите **OK** для подтверждения.

## Коды двери

### Задать количество цифр

Для обеспечения доступа лицам, не проживающим в доме, но имеющим разрешение на вход, можно ввести до 20 цифровых кодов, позволяющих открыть замок, сопряженный с вызывной панелью

Эта функция может использоваться только в сочетании с Модулем клавиатуры 353000.



- 1 С помощью клавиш  $\nabla$   $\blacktriangle$  выберите функцию Коды двери.  
Нажмите **OK** для подтверждения.
- 2 Нажмите **OK** для доступа к настройке максимального количества цифр (от 4 до 9), которые могут составлять код.
- 3 С помощью клавиш  $\nabla$   $\blacktriangle$  задать максимальное количество цифр, используемое для кодов.  
Нажмите **OK** для подтверждения.

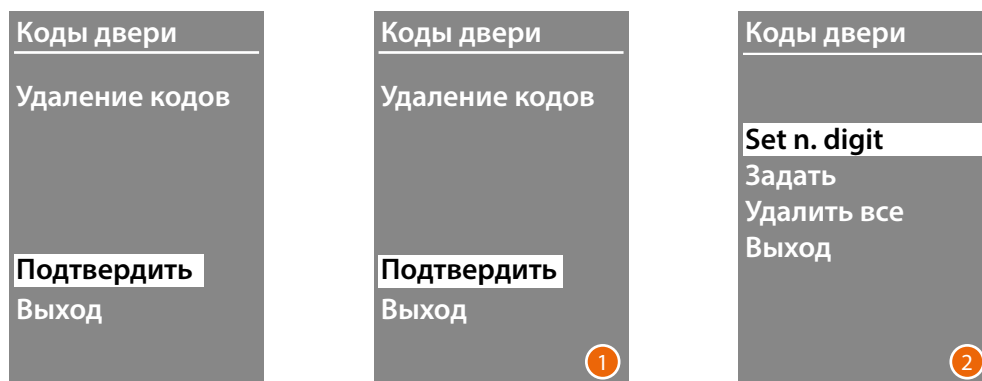
## Задать



- 1 С помощью клавиш  $\nabla$   $\blacktriangle$  выбрать код для ввода или изменения (от 1 до 20).  
Нажмите **OK** для подтверждения.
- 2 Используя модуль клавиатуры 353000, ввести код.
- 3 Нажмите **OK** для подтверждения.

## Коды двери

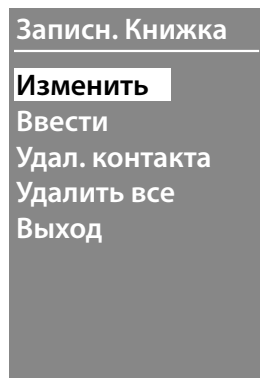
Данная функция удаляет все коды, записанные ранее



- 1 Для удаления всех кодов выбрать "Подтвердить" посредством клавиш  $\nabla$   $\blacktriangle$ .  
Нажать **OK** для удаления всех кодов.
- 2 Устройство издаст подтверждающий сигнал и покажет предыдущее меню.

Для ввода жильцов можно использовать два режима в зависимости от настройки, выполненной ранее (см. параграф **Формат записной книжки**). В следующих параграфах описываются оба режима.

## Записная книжка – Буквенно-цифровой режим



В меню записной книжки можно ввести новые контакты, изменить или удалить имеющиеся контакты.

В цифровом режиме БЭК для каждого жильца можно задать следующие данные:

Имя	Макс. 16 знаков
Фамилия	Макс. 16 знаков
Описание	Место, отведенное для короткого сообщения, которое будет появляться в момент вызова (например приветственное сообщение или график работы офисов). (Макс. 16 знаков)
Логический код	Цифровой или буквенно-цифровой код, позволяющий выполнить прямой вызов жильца без необходимости поиска контакта в записной книжке (макс. 8 символов). Функция доступна, только если внутренний блок включает модуль клавиатуры.
Код замка	Цифровой код, позволяющий жильцу открыть замок, сопряженный с вызывной панелью. (От 4 до 9 знаков) Эта функция возможна только в том случае, если в состав внутреннего блока входит Модуль клавиатуры.
Адрес	Физический адрес SCS внутреннего блока

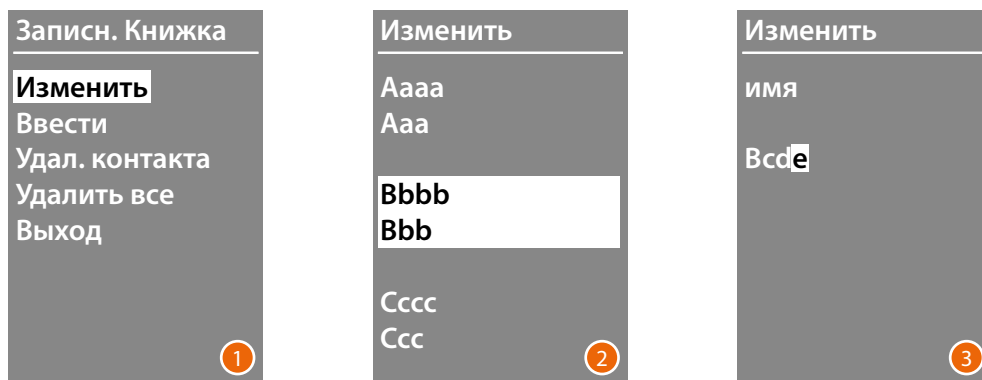


## Ввести



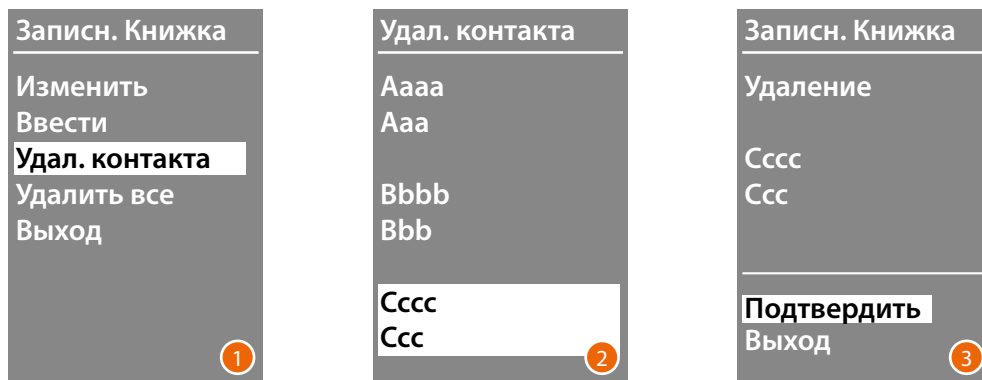
- 1 С помощью клавиш **▼ ▲** выберите первую букву имени.  
Для подтверждения использовать **OK**  
Продолжите до завершения ввода имени. С помощью клавиши **↵** можно исправить неправильно введенные данные.  
Нажмите и удерживайте клавишу **OK** для перехода к вводу фамилии.
- 2 Для ввода фамилии и описания выполните аналогичную процедуру.
- 3 Для ввода цифровых или буквенно-цифровых кодов, касающихся прямого вызова, открытия замка и физического адреса SCS внутреннего блока, можно использовать как клавиши **▼ ▲**, так и модуль клавиатуры (если входит в состав внутреннего блока).  
Для подтверждения использовать **OK**  
Для завершения процедуры ввода контакта без сохранения данных нажмите и удерживайте клавишу **↵**

## Изменить



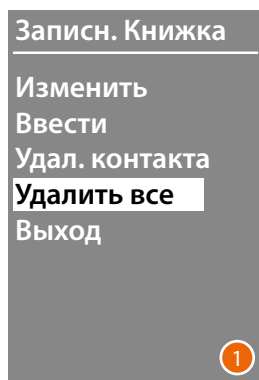
- 1 Нажмите **OK** для входа в меню.
- 2 С помощью клавиш **▼ ▲** выберите контакт, который следует изменить.  
Для подтверждения использовать **OK**
- 3 Измените контакт с помощью клавиш **▼ ▲**  
Кратковременно нажмите **OK** для перехода к следующей букве.  
Для перехода к следующему полю (например от имени к фамилии) нажмите и удерживайте клавишу **OK**  
Для завершения процедуры ввода контакта без сохранения данных нажмите и удерживайте клавишу **▼**

## Удалить контакта



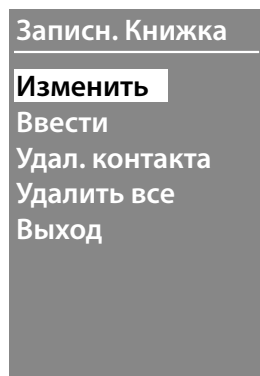
- 1 Нажмите **OK** для входа в меню.
- 2 С помощью клавиш **▼ ▲** выберите контакт, который следует удалить.  
Для подтверждения использовать **OK**
- 3 Появится запрос подтверждения удаления или выхода  
Выберите функцию с помощью **▼ ▲**  
Нажмите **OK** для подтверждения

## Удалить все



- 1 Нажать **OK** для доступа к функции.
- 2 Для удаления всех контактов, имеющих в записной книжке, выбрать "Подтвердить" посредством клавиш **▼▲**  
Нажать **OK** для удаления всей записной книжки.
- 3 Для удаления потребуется несколько секунд, на ход операции указывает появление ряда звездочек.

## Записная книжка – Цифровой режим БЭК

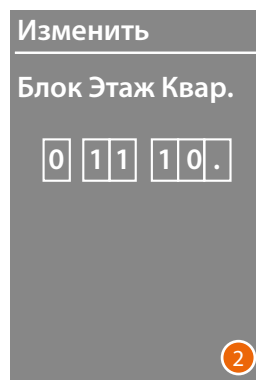


В меню записной книжки можно ввести новые контакты, изменить или удалить имеющиеся контакты.

В цифровом режиме БЭК для каждого жильца можно задать следующие данные:

Блок	Используемое количество цифр определено в меню <a href="#">Формат записной книжки</a> .
Этаж	Используемое количество цифр определено в меню <a href="#">Формат записной книжки</a> .
Квартира	Используемое количество цифр определено в меню <a href="#">Формат записной книжки</a> .
Код замка	Цифровой код, позволяющий жильцам открывать замок, сопряженный с внешним блоком (от 4 до 9 цифр). Функция доступна, только если внутренний блок включает модуль клавиатуры.
Адрес	Физический адрес SCS внутреннего блока

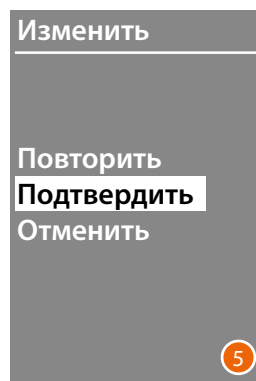
## Изменить



- 1 Выбрав Блок, Этаж и Квартиру контакта, который следует изменить, Нажмите **OK** для входа в меню.
- 2 Измените настройку с помощью клавиш  $\nabla$   $\blacktriangle$  или модуля клавиатуры (при наличии). Подтвердите кратковременным нажатием **OK** или, если поле не требует изменений, удерживайте **OK** для перехода к следующему полю.

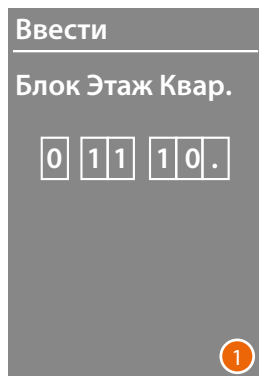
Для ввода числовых кодов, касающихся открытия замка и адреса, можно тоже использовать как клавиши  $\nabla$   $\blacktriangle$ , так и модуль клавиатуры.

- 3 Удерживать нажатой клавишу **OK** для перехода к следующему полю.

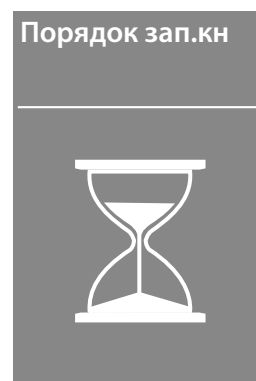
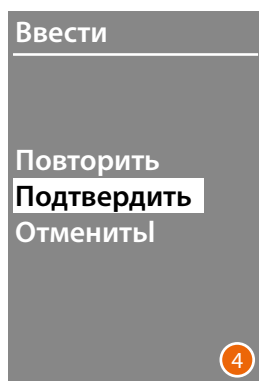


- 4 Введите физический адрес SCS внутреннего блока. Удерживать нажатой клавишу **OK** для завершения изменения контакта.
- 5 Выбрать **Подтвердить** и нажать **OK**  
Для завершения процедуры изменения контакта без сохранения данных выбрать **Отменить** и нажать **OK**

## Ввести

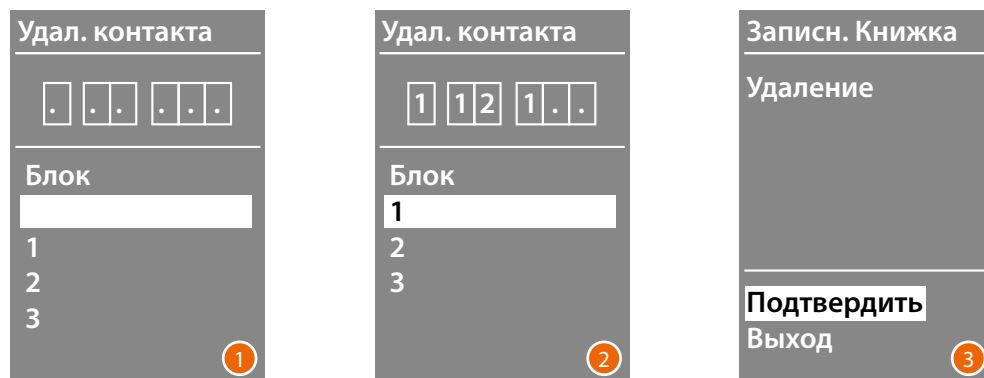


- 1 С помощью клавиш  $\nabla$   $\blacktriangle$  или модуля клавиатуры (при его наличии в составе внутреннего блока) введите первую цифру Блока.  
Для подтверждения использовать **OK**  
Продолжите до завершения ввода. С помощью клавиши  $\nabla$  можно исправить неправильно введенные данные.  
Нажмите и удерживайте **OK** для перехода к вводу кодов замка.
- 2 Для ввода числовых кодов, касающихся открытия замка и адреса, можно тоже использовать как клавиши  $\nabla$   $\blacktriangle$ , так и модуль клавиатуры.  
Для перехода к следующему этапу нажмите и удерживайте **OK**
- 3 Введите физический адрес SCS внутреннего блока.  
Нажмите и удерживайте **OK** для завершения ввода контакта.



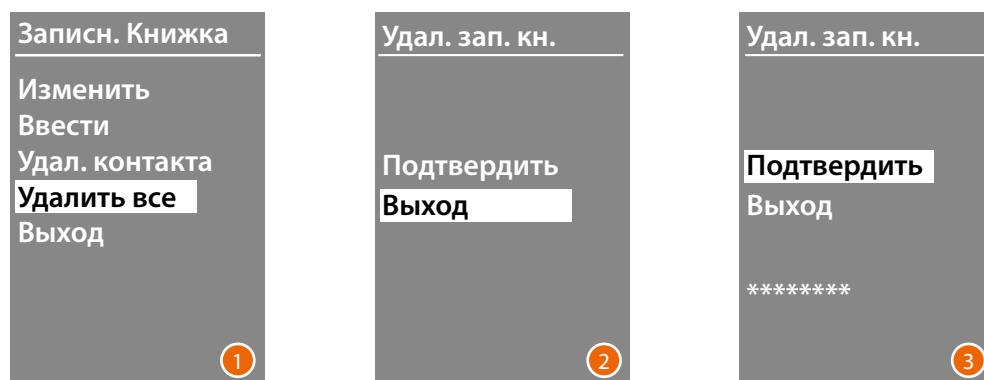
- 4 Выбрать **Подтвердить** и нажать **OK**  
Для завершения процедуры изменения контакта без сохранения данных выбрать **Отменить** и нажать **OK**

## Удал. контакта



- 1 С помощью клавиш  $\blacktriangledown$   $\blacktriangle$  выберите Блок контакта, который следует удалить. Нажмите **ОК** для подтверждения и перехода к вводу Этажа.
  - 2 После установки данных, касающихся Блока, Этажа и Квартиры контакта, который следует удалить, подтвердите нажатием **ОК** для продолжения.
- Появится запрос подтверждения удаления или выхода.
- 3 Выберите требуемую операцию с помощью клавиш  $\blacktriangledown$   $\blacktriangle$ . Нажмите **ОК** для подтверждения.

## Удалить все



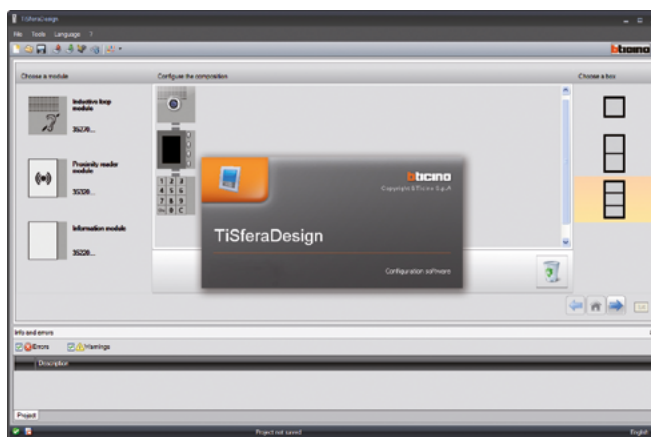
- 1 Нажать **ОК** для доступа к функции.
- 2 Для удаления всех контактов, имеющихся в записной книжке, выбрать "Подтвердить" посредством клавиш  $\blacktriangledown$   $\blacktriangle$ . Нажмите **ОК** для удаления всей записной книжки.
- 3 Для удаления потребуется несколько секунд, на ход операции указывает появление ряда звездочек.

## Программное обеспечение TiSferaDesign

### Программное обеспечение TiSferaDesign

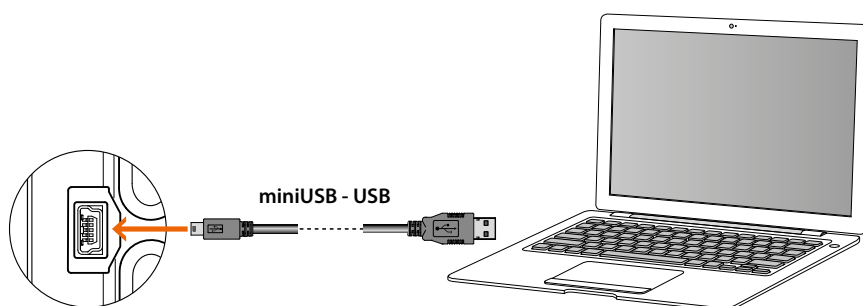
Для конфигурирования следует использовать ПО TiSferaDesign, доступное на сайте [www.homesystems-legrandgroup.com](http://www.homesystems-legrandgroup.com)

Рекомендуется выполнять конфигурирование посредством программного обеспечения, так как это упрощает и ускоряет всю процедуру и позволяет сохранить на компьютере как данные конфигурации, так и записную книжку жильцов для последующего обновления или изменения.



### Соединение с ПК

Для передачи конфигурации, выполненной с помощью программного обеспечения TiSferaDesign, или обновления программно-аппаратного обеспечения следует подсоединить Модуль дисплея Sfera к ПК, используя кабель USB-miniUSB.



**Для обновления программно-аппаратного обеспечения необходимо подать питание устройству.**

Модуль дисплея Sfera, подключенный через кабель USB, идентифицируется компьютером как виртуальный порт (VIRTUAL COM). Программное обеспечение TiSferaDesign автоматически распознает его адрес.



## Использование модуля дисплея

### Вызов в буквенно-цифровом режиме

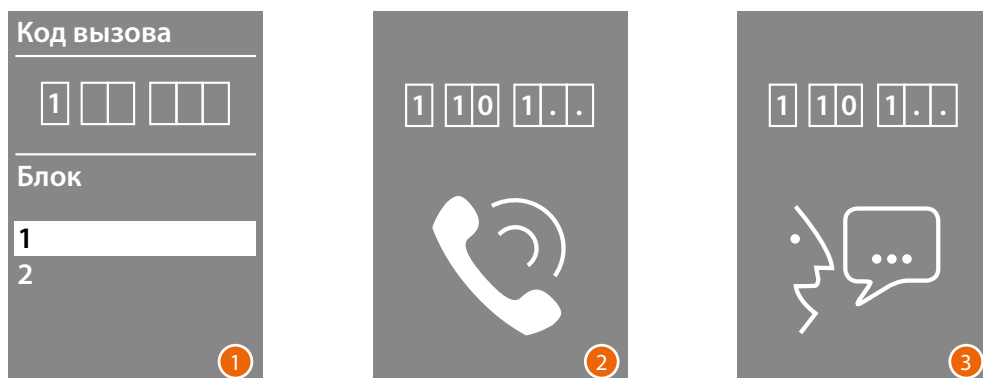


- 1 С помощью клавиш  $\nabla$   $\wedge$  выберите имя вызываемого жильца. Клавиша  $\nabla$  позволяет быстро просмотреть записную книжку. При каждом нажатии на клавишу  $\nabla$  курсор переходит на следующую букву записной книжки. Для подтверждения использовать **OK**
- 2 Вызов направлен.
- 3 Идет разговор.

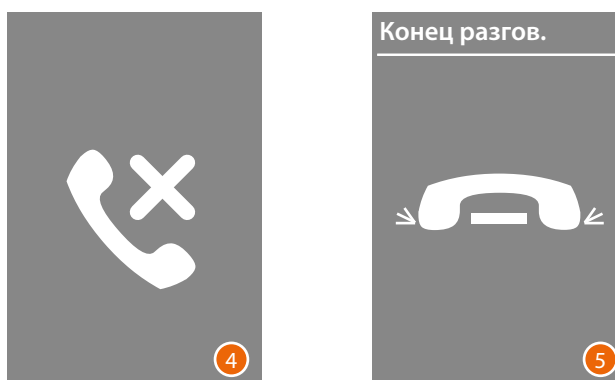


- 4 Абонент занят.
- 5 Разговор завершен.

## Вызов в цифровом режиме БЭК



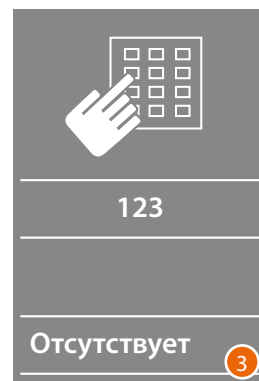
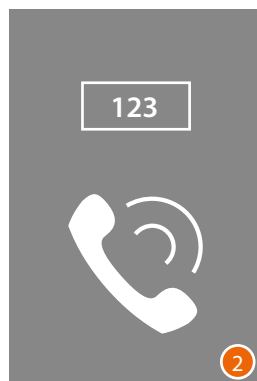
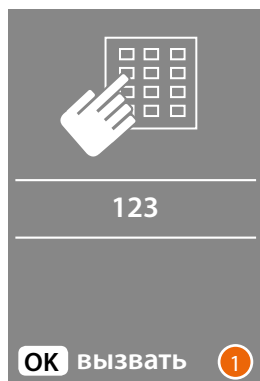
- 1 С помощью клавиш  $\nabla$   $\blacktriangle$  выберите Блок.  
Для подтверждения использовать **OK**  
Повторите процедуру для Этажа и Квартиры.
- 2 Вызов будет направлен после подтверждения квартиры.
- 3 Идет разговор.



- 4 Абонент занят.
- 5 Разговор завершен.

## Вызов с модуля клавиатуры

При наличии модуля клавиатуры и логического кода жильца или кода БЭК вызов может быть направлен после ввода кода непосредственно на клавиатуре.



- 1 Введите код на клавиатуре.  
Нажмите **OK** для направления вызова
- 2 Вызов направлен.
- 3 В случае неверного кода появится следующая страница.

