



Modulo display Sfera

Manuale uso ed installazione

bticino



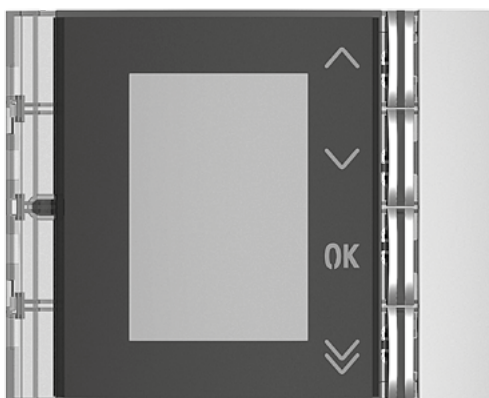
Indice

Informazioni generali	4
Avvertenze e consigli	5
Avvertenze normative	5
Vista frontale	6
Vista posteriore	7
Installazione	8
Montaggio	8
Smontaggio	12
Configurazione tramite tastiera	14
Accesso al menù Impostazioni	14
Configurazione	15
Password	15
Formato rubrica	16
Lingua	17
Chiamata multipla	17
Impostazione toni	18
Schermo	18
Impostazione LCD	21
Luminosità - Contrasto	21
Modalità ECO	21
Indirizzo base montante	22
Codici porta	22
Set numero digit	22
Imposta	23
Cancella tutto	23
Rubrica - modalità Alfanumerica	24
Inserire	25
Modifica	26
Cancella contatto	26
Cancella tutto	27
Rubrica - modalità Numerica BPI	28
Modifica	29
Inserire	30
Cancella contatto	31
Cancella tutto	31
Configurazione tramite software	32
Il software TiSferaDesign	32
Collegamento al PC	32
Utilizzo del modulo display	33
Chiamata con modalità alfanumerica	33
Chiamata con modalità numerica BPI	34
Chiamata con modulo tastiera	35

Informazioni generali

Il Modulo display Sfera deve essere usato unicamente su sistemi digitali 2 fili BTicino, in accoppiata ai moduli fonici audio o video.

I dispositivi della serie Sfera BTicino richiedono finiture estetiche/funzionali; BTicino propone la linea Sfera New in 3 colorazioni e la linea antivandalo denominata Robur.



Frontale Sfera New 352501/02/03



Frontale Sfera Robur 352505

Avvertenze e consigli

Prima di procedere con l'installazione è importante leggere attentamente il presente manuale. La garanzia decade automaticamente per negligenza, uso improprio, manomissione per opera di personale non autorizzato.

Avvertenze normative



Leggere attentamente prima dell'uso e conservare per un riferimento futuro



Divieto di toccare le unità con le mani bagnate
Divieto di utilizzo di pulitori liquidi o aerosol
Divieto di occludere le aperture di ventilazione
Divieto di modificare i dispositivi
Divieto di rimuovere parti di protezione dai dispositivi
Divieto di installare le unità in prossimità di liquidi e polveri
Divieto di installare le unità in prossimità di fonti di calore
Divieto di installare le unità in prossimità di gas nocivi, polveri metalliche o simili
Divieto di fissaggio delle unità su superfici non adatte

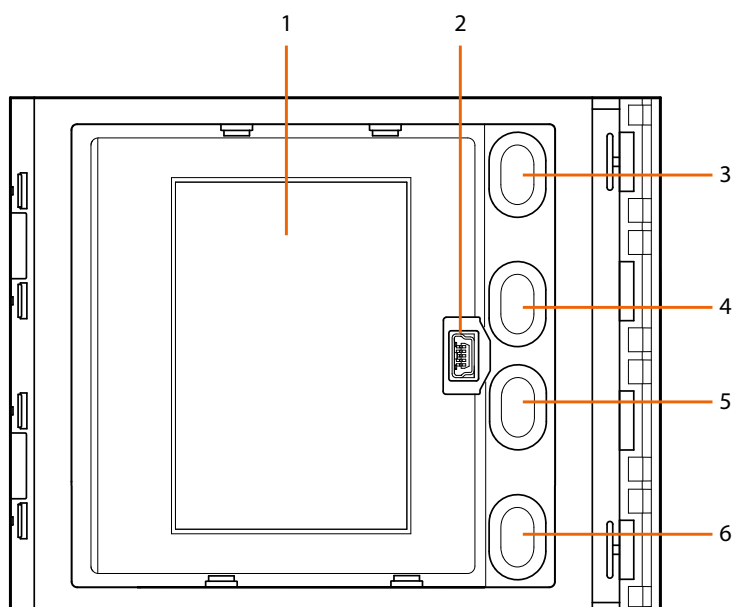


Rischio caduta dei dispositivi a causa di cedimento della superficie su cui sono installati o installazione inappropriata
Togliere l'alimentazione prima di ogni intervento sull'impianto



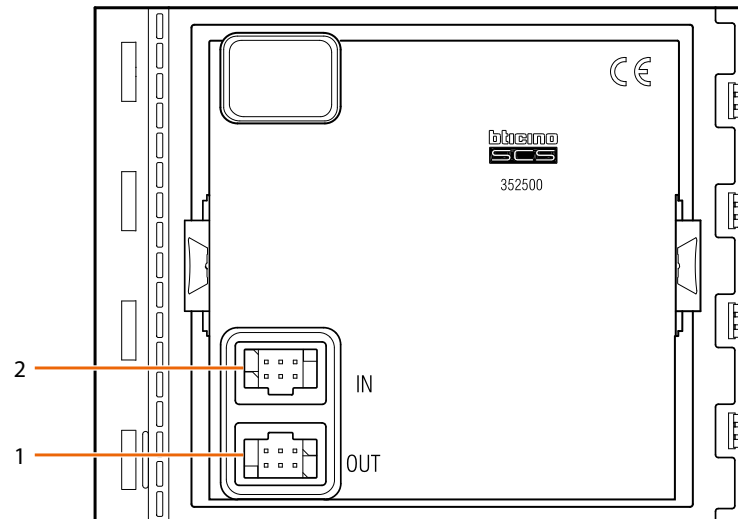
Attenzione: le operazioni di installazione, configurazione, messa in servizio e manutenzione devono essere effettuate esclusivamente da personale qualificato.
Assicurarsi che l'installazione a parete sia effettuata correttamente
Effettuare la posa dei cavi rispettando le normative vigenti
Collegare i cavi di alimentazione secondo le indicazioni
Per eventuali espansioni di impianto utilizzare solo gli articoli indicati nelle specifiche tecniche

Vista frontale



- | | |
|---|--|
| 1. Display grafico | 3. Pulsante scorrimento nomi residenti |
| 2. Connettore mini-USB per la configurazione tramite software (consigliata), programmazione rubrica residenti ed aggiornamento firmware | 4. Pulsante scorrimento nomi residenti |
| | 5. Pulsante di conferma - invio chiamata OK |
| | 6. Pulsante di scorrimento veloce |

Vista posteriore



1. Connettore per il collegamento ai moduli successivi

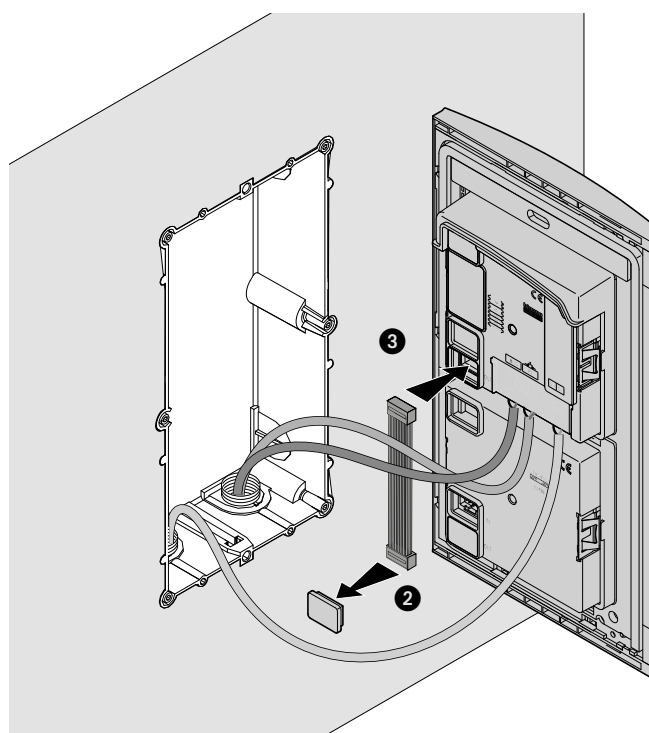
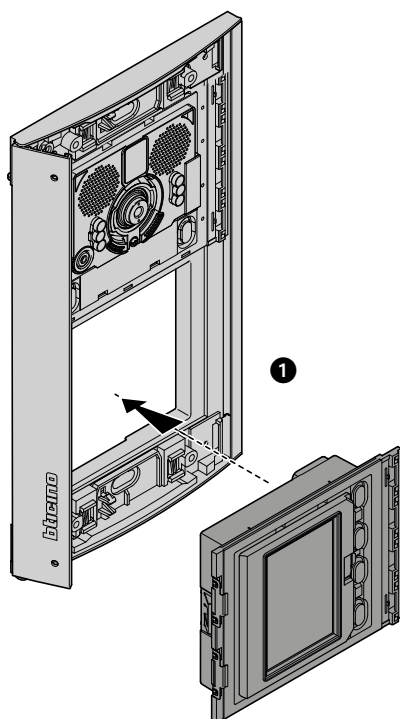
2. Connettore per il collegamento ai moduli precedenti

Installazione

Montaggio

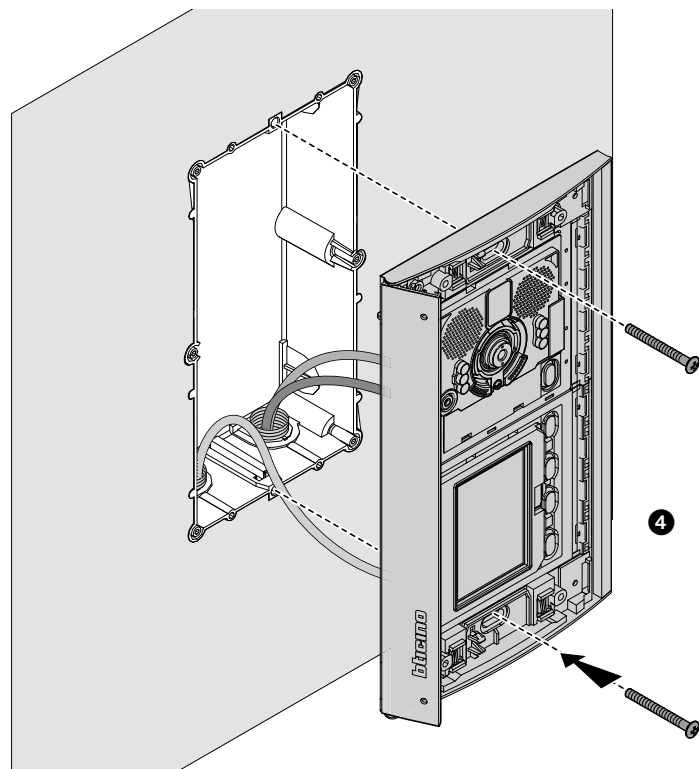
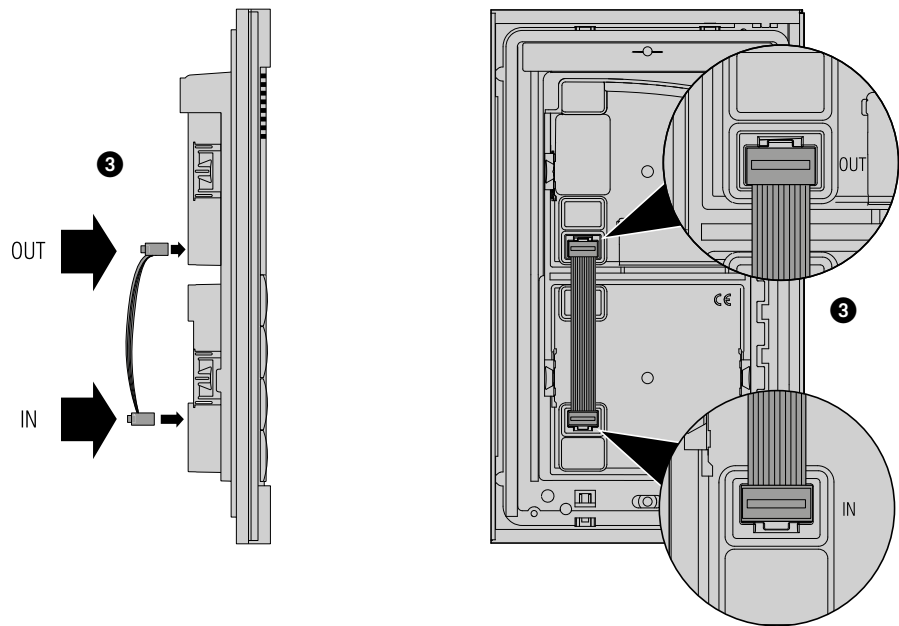


Attenzione: le operazioni di installazione, configurazione, messa in servizio e manutenzione devono essere effettuate esclusivamente da personale qualificato.



Modulo display Sfera

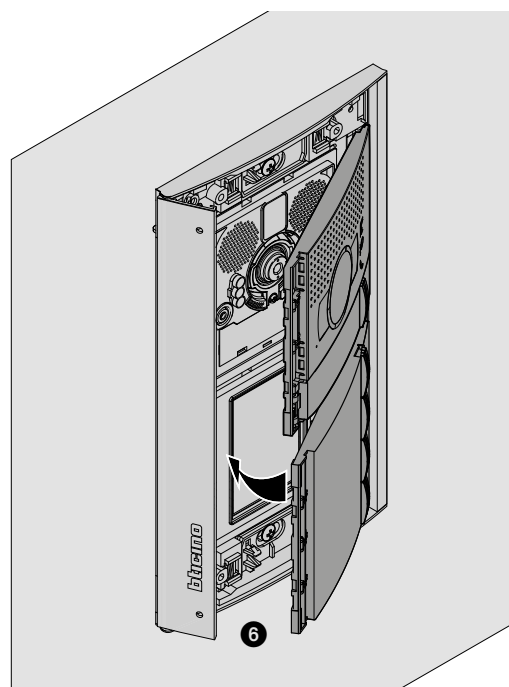
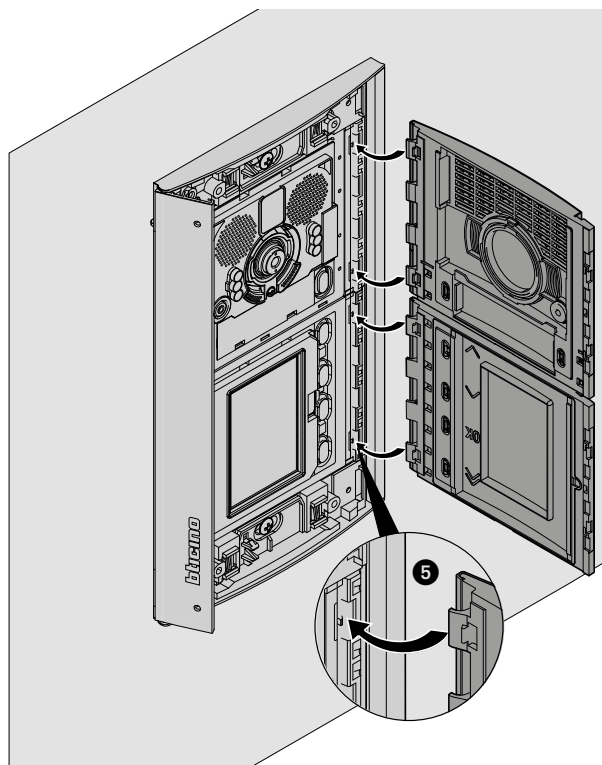
Manuale uso ed installazione



Modulo display Sfera

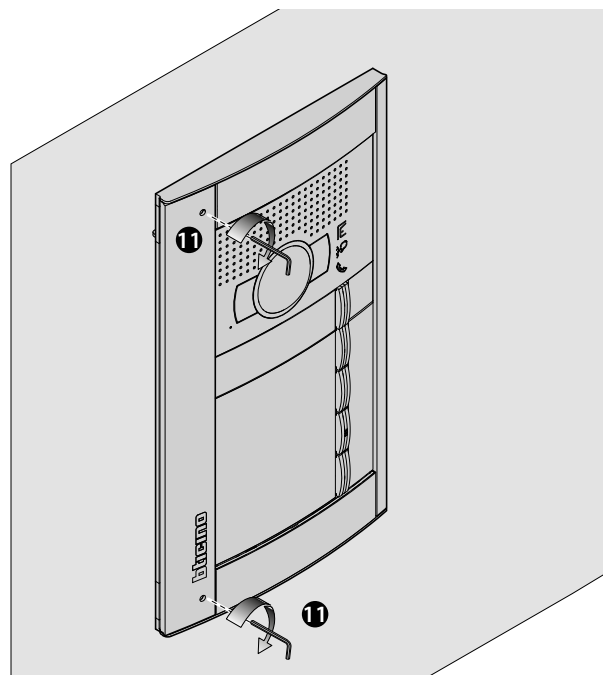
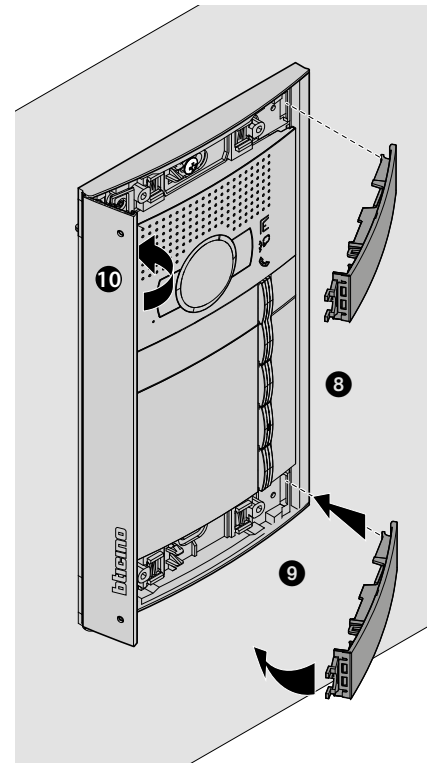
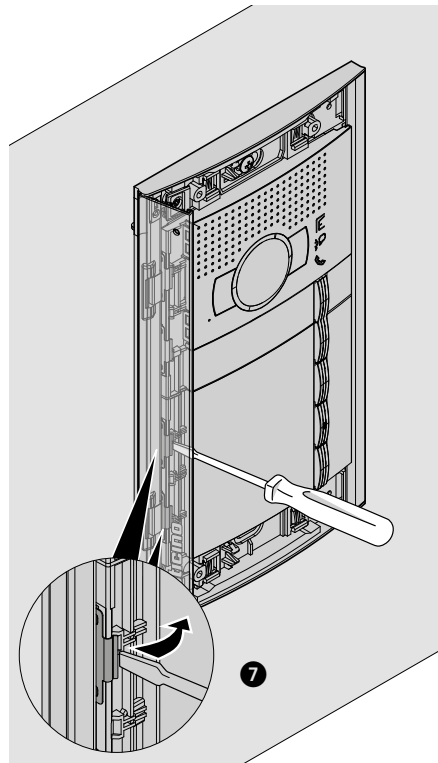
Manuale uso ed installazione

bticino

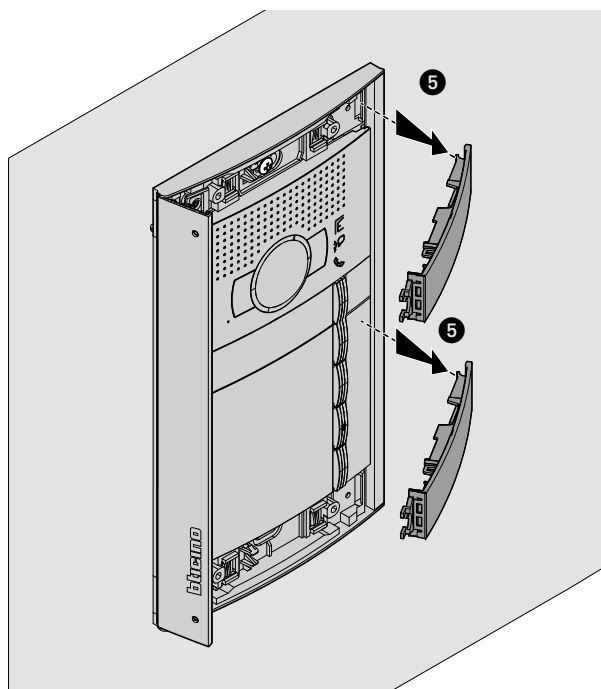
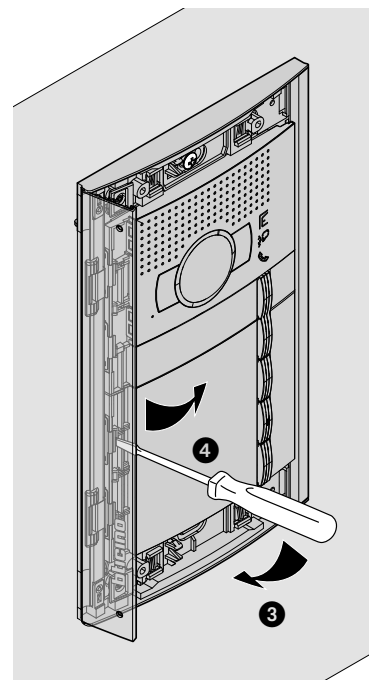
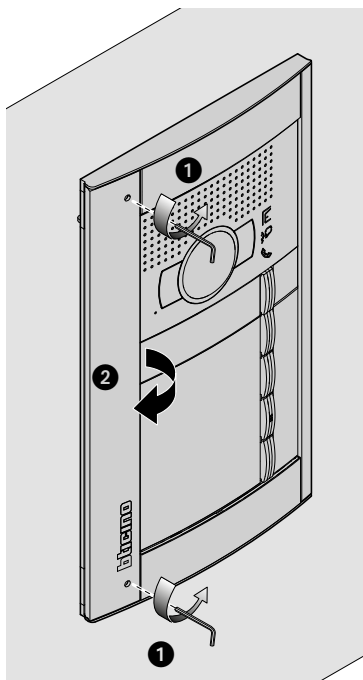


Modulo display Sfera

Manuale uso ed installazione

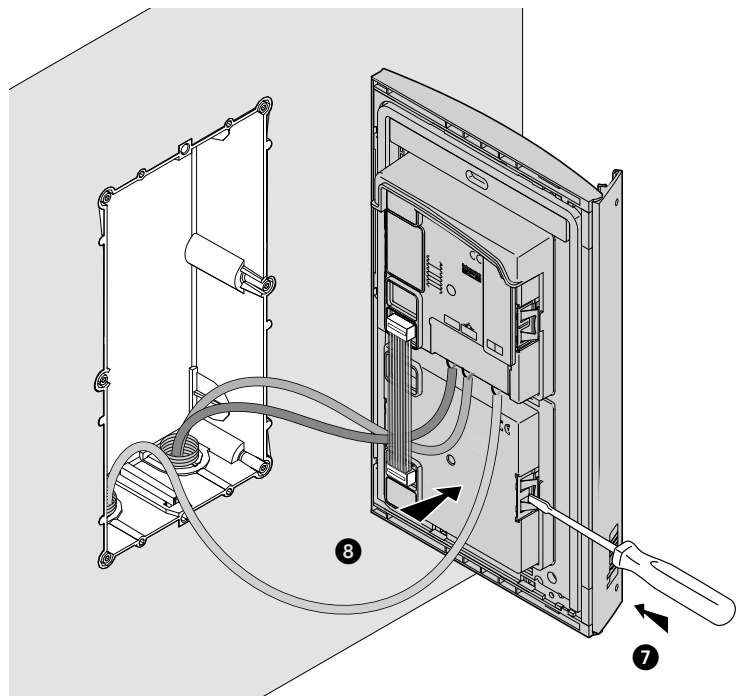
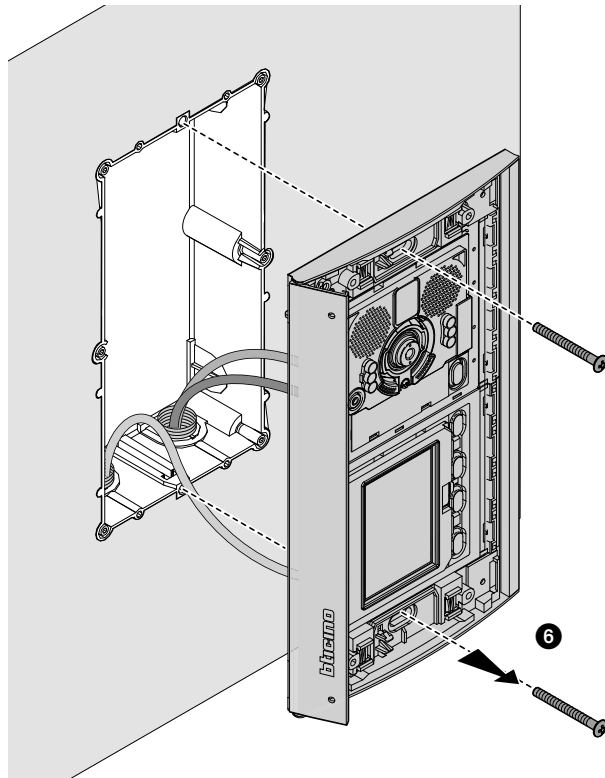


Smontaggio



Modulo display Sfera

Manuale uso ed installazione

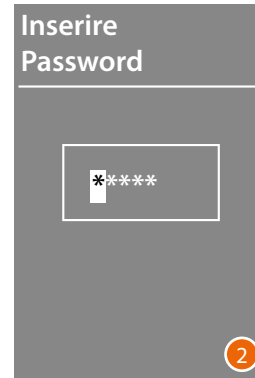
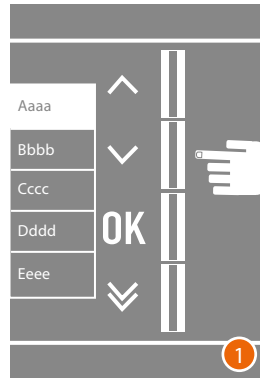


Configurazione tramite tastiera

Accesso al menù Impostazioni

La password permette all'installatore di accedere al menù Impostazioni.

Di base la password è 12345; si consiglia di personalizzarla onde evitare accessi indesiderati.

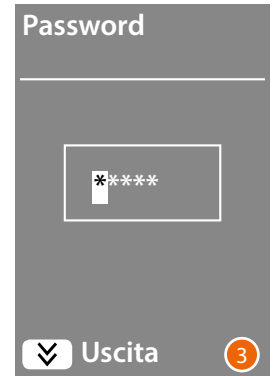
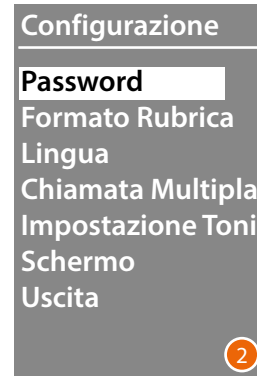


- 1 Premi e mantieni premuti i tasti **▼▲** per più di 10 secondi.
- 2 Utilizza i tasti **▼▲** per selezionare la prima cifra della password e conferma con **OK**. Procedi nello stesso modo per le altre 4 cifre *.
- 3 Se la password è corretta, ottieni l'accesso al menù Impostazioni.

* **Nota:** se presente il modulo tastiera 353000 puoi utilizzarlo per digitare la password direttamente; poi conferma con **OK**

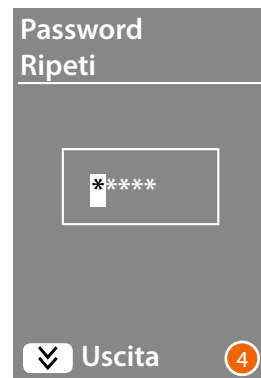
Configurazione

Password



- 1 Premi **OK** per accedere al menù **Configurazione**.
- 2 Premi **OK** per modificare la password.
- 3 Utilizza i tasti **▼** **▲** per selezionare la prima cifra della password e conferma con **OK** ; fai lo stesso per le altre cifre.
Premi il tasto **▼** per tornare al menù **Configurazione** senza modificare la password precedente.

*Nota: se presente il modulo tastiera 353000 puoi utilizzarlo per digitare la password direttamente; poi conferma con **OK***



- 4 Ripeti per confermare l'inserimento della nuova password o premi il tasto **▼** per tornare al menù **Configurazione** senza modificare la password precedente.
- 5 La nuova password è confermata.

Formato rubrica

Il modulo display ti permette di creare la rubrica dei residenti in due formati differenti: **Alfanumerico (nome, cognome, ecc.)** oppure **Numerico BPI (Blocco, Piano, Interno)**.

Da questa impostazione dipenderà la modalità di inserimento dei relativi dati e la modalità di ricerca da parte dei visitatori.



- 1 Utilizza i tasti **▼ ▲** per selezionare il menù **Formato Rubrica**
Premi **OK** per confermare.
- 2 Utilizza i tasti **▼ ▲** per selezionare la modalità e conferma con **OK**
Il cambio del formato è possibile solamente se la rubrica non contiene alcun contatto.

Se presente il modulo tastiera 353000, selezionando la modalità alfanumerica, apparirà una seconda schermata in cui impostare il tipo di codice logico (numerico o alfanumerico) da utilizzare per effettuare la chiamata diretta tramite tastiera.

- 3 Con i tasti **▼ ▲** seleziona la modalità e conferma con **OK**.

Selezionando la modalità **Numerico BPI** ti apparirà una seconda schermata in cui impostare il numero di cifre da digitare per ogni campo; complessivamente le cifre possono essere al massimo 8.



- 4 Con i tasti **▼ ▲** imposta il numero di cifre per il campo **Blocco** e conferma con **OK**
Ripeti la procedura anche per gli altri campi.

Nota: è possibile modificare la lunghezza dei campi BPI solo se la rubrica è vuota; in caso contrario è necessario utilizzare il software TISferaDesign.

Lingua

Il Modulo Display viene fornito con l'impostazione di base per la lingua italiana. Questo menù ti permette di modificare l'impostazione secondo le tue esigenze.



- 1 Utilizza i tasti \blacktriangledown \blacktriangle per selezionare il menù **Lingua**. Premi **OK** per confermare.
- 2 Con i tasti \blacktriangledown \blacktriangle seleziona la lingua voluta; la lingua attualmente impostata è contrassegnata da un asterisco.
- 3 Premi **OK** per confermare. Per uscire dal menù senza modificare l'impostazione, seleziona **Uscita** e conferma con **OK**

Chiamata multipla

Nell'impostazione di base il Display è predisposto per non ripetere la chiamata (squillo del posto interno), questa funzione invece ti permette di impostare il numero di ripetizioni della chiamata in caso di mancata risposta; le ripetizioni avvengono ogni 10 secondi.



- 1 Utilizza i tasti \blacktriangledown \blacktriangle per selezionare il menù **Chiamata Multipla**. Premi **OK** per confermare.
- 2 Con i tasti \blacktriangledown \blacktriangle seleziona il numero di ripetizioni di chiamata in caso di mancata risposta. Il numero di ripetizioni attualmente impostato è contrassegnato da un asterisco.
- 3 Premi **OK** per confermare.
(Es.: In caso di mancata risposta alla prima chiamata, questa verrà ripetuta automaticamente per altre due volte)

Impostazione toni

Questo menù ti permette di attivare/disattivare l'emissione di un tono alla pressione dei tasti (l'impostazione di base è **Toni ON**).



- 1 Utilizza i tasti ∇/\blacktriangle per selezionare il menù **Impostazione toni**. Premi **OK** per confermare.
- 2 Con i tasti ∇/\blacktriangle seleziona la modalità.
In caso di posto esterno comprendente il Modulo Teleloop, seleziona la voce relativa per una corretta gestione dei toni.
L'impostazione attuale è contrassegnata da un asterisco.
- 3 Premi **OK** per confermare e ritornare al menù precedente.

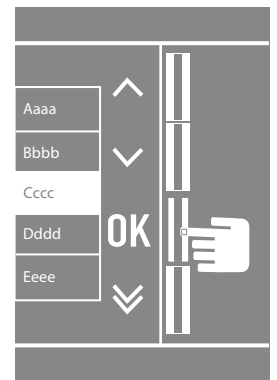
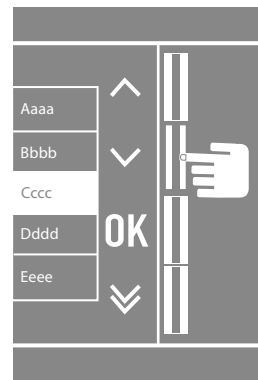
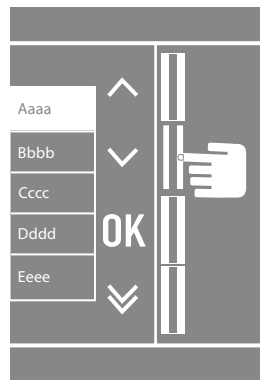
Schermo

In funzione dell'estetica scelta e del tipo di chiamata del PE puoi selezionare l'aspetto della schermata di presentazione del display.

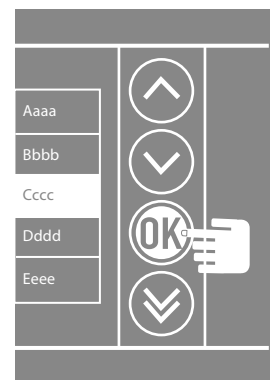
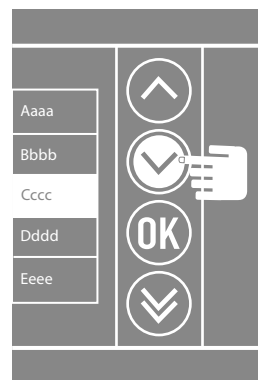
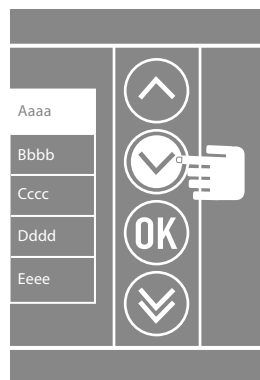


- 1 Utilizza i tasti ∇/\blacktriangle per selezionare la funzione. Premi **OK** per confermare.
- 2 Con i tasti ∇/\blacktriangle seleziona l'aspetto dello schermo (vedi pagina seguente).
- 3 Premi **OK** per confermare.

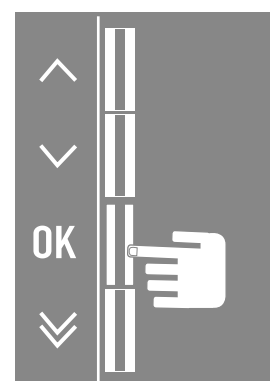
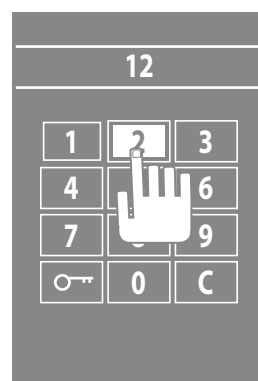
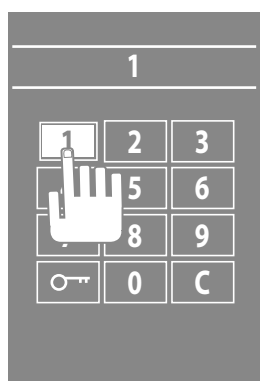
Chiamata da rubrica - Estetica Sfera New



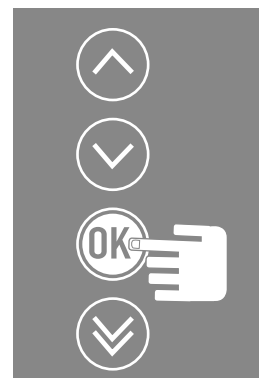
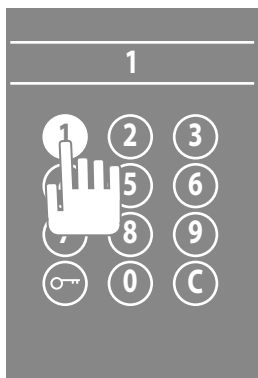
Chiamata da rubrica - Estetica Sfera Robur



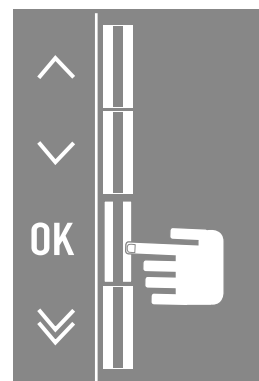
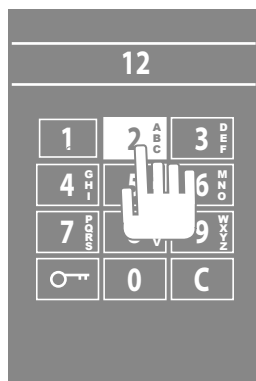
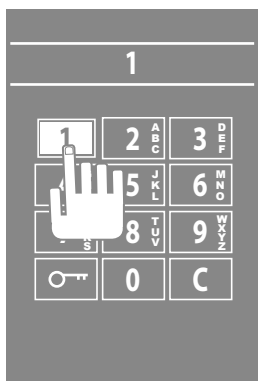
Chiamata con codice numerico - Estetica Sfera New



Chiamata con codice numerico - Estetica Sfera Robur

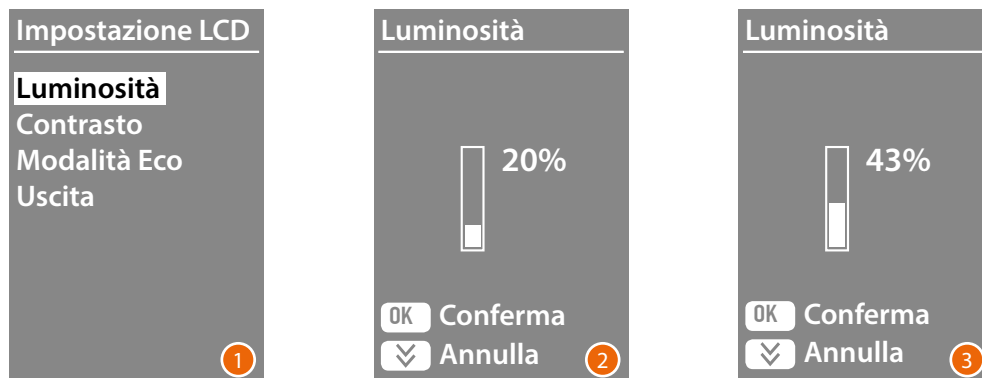


Chiamata con codice alfanumerico - Estetica Sfera New



Impostazione LCD

Luminosità - Contrasto



- 1 Utilizza i tasti $\blacktriangledown/\blacktriangleup$ per selezionare la funzione **Luminosità e/o Contrasto**. Premi **OK** per confermare.
- 2 Con i tasti $\blacktriangledown/\blacktriangleup$ effettua la regolazione
- 3 Premi **OK** per confermare e tornare al menù precedente. Premi il tasto \blacktriangledown per tornare al menù precedente senza modificare l'impostazione.

Modalità ECO

Selezionando la **Modalità ECO** la luminosità del display si ridurrà al 20% dopo un minuto di inattività; premendo un tasto la luminosità tornerà al valore impostato.



- 1 Utilizza i tasti $\blacktriangledown/\blacktriangleup$ per selezionare la funzione. Premi **OK** per confermare.
- 2 Con i tasti $\blacktriangledown/\blacktriangleup$ effettua la scelta. L'impostazione attuale è contrassegnata da un asterisco.
- 3 Premi **OK** per confermare e tornare al menù precedente.

Indirizzo base montante



- 1 Utilizza i tasti ∇ \blacktriangle per selezionare la funzione. Premi **OK** per confermare.
- 2 Con i tasti ∇ \blacktriangle imposta l'indirizzo del montante su cui è collegato il posto esterno che stai configurando
- 3 Premi **OK** per confermare.

Codici porta

Set numero digit

Per permettere l'accesso anche a persone non residenti ma autorizzate, è possibile inserire fino a 20 codici numerici che consentono l'apertura della serratura associata al posto esterno.

Questa funzione è utilizzabile solo in abbinamento con il Modulo tastiera 353000.



- 1 Utilizza i tasti ∇ \blacktriangle per selezionare la funzione **Codici Porta**. Premi **OK** per confermare.
- 2 Premi **OK** per accedere all'impostazione del numero massimo di cifre (da 4 a 9) con cui potrai comporre il codice.
- 3 Utilizza i tasti ∇ \blacktriangle per impostare il numero massimo di cifre utilizzabile per i codici. Premi **OK** per confermare.

Imposta



- 1 Utilizza i tasti \blacktriangledown \blacktriangle per selezionare il codice da inserire o modificare (da 1 a 20). Premi **OK** per confermare.
- 2 Utilizzando il Modulo tastiera 353000, digita il codice.
- 3 Premi **OK** per confermare.

Cancella tutto

Questa funzione elimina tutti i codici precedentemente registrati.



- 1 Se intendi cancellare tutti i codici, seleziona "Conferma" utilizzando i tasti \blacktriangledown \blacktriangle . Premi **OK** per cancellare tutti i codici.
- 2 Il dispositivo emette un tono di conferma e ripresenta il menu precedente.

La modalità di inserimento dei residenti può essere effettuata in due differenti modi, questo dipende dall'impostazione precedentemente effettuata (vedi paragrafo Formato rubrica); nei paragrafi seguenti vengono descritte entrambe le modalità.

Rubrica - modalità Alfanumerica



Il menù della rubrica ti permette di inserire nuovi contatti, modificare o cancellare i contatti esistenti.

Nella modalità Alfanumerica per ogni residente puoi impostare i seguenti dati:

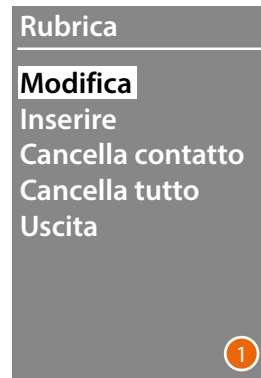
Nome	Max. 16 caratteri
Cognome	Max. 16 caratteri
Descrizione	Spazio riservato ad un breve messaggio che apparirà al momento della chiamata (es. un messaggio di benvenuto oppure l'orario di apertura degli uffici). Max. 16 caratteri.
Codice logico	Codice numerico o alfanumerico che permette la chiamata diretta del residente senza doverlo ricercare nella rubrica (Max. 8 caratteri). Questa funzione è possibile solamente se il posto interno comprende il Modulo Tastiera
Codice serratura	Codice numerico che permette al residente l'apertura della serratura associata al posto esterno. (Da 4 a 9 caratteri). Questa funzione è possibile solamente se il posto interno comprende il Modulo Tastiera
Indirizzo	Indirizzo fisico SCS del posto interno

Inserire



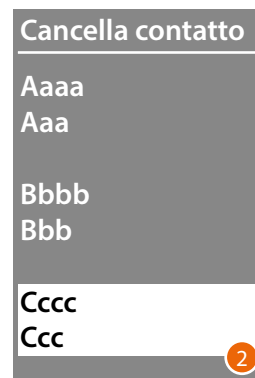
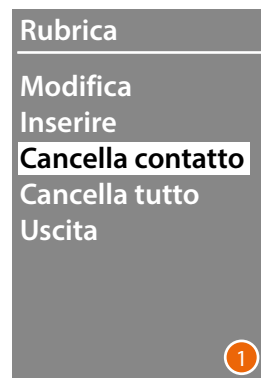
- 1 Con i tasti **▼ ▲** seleziona la prima lettera del nome.
Conferma con **OK**
Prosegui fino al completamento del nome. Il tasto **▼** ti permette di correggere eventuali errori.
Tieni premuto **OK** per passare all'inserimento del cognome.
- 2 Con la medesima procedura inserisci il cognome e la descrizione.
- 3 Per l'inserimento dei codici numerici o alfanumerici relativi alla chiamata diretta, apertura serratura ed indirizzo fisico SCS del posto interno, puoi utilizzare sia i tasti **▼ ▲** che il Modulo tastiera (se presente nella composizione del posto interno).
Conferma con **OK**
Per terminare la procedura di inserimento di un contatto senza salvare i dati, tieni premuto il tasto **▼**

Modifica



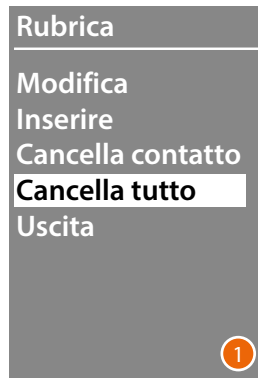
- 1 Premi **OK** per accedere al menù.
- 2 Con i tasti **▼ ▲** seleziona il contatto da modificare.
Conferma con **OK**
- 3 Procedi alla modifica utilizzando i tasti **▼ ▲**
Premi brevemente **OK** per passare alla lettera successiva.
Per passare al campo successivo (es. da nome a cognome) tieni premuto **OK**
Per terminare la procedura di inserimento di un contatto senza salvare i dati, tieni premuto il tasto **▼▼**

Cancella contatto



- 1 Premi **OK** per accedere al menù.
- 2 Con i tasti **▼ ▲** seleziona il contatto da cancellare.
Conferma con **OK**
- 3 Appare la richiesta di conferma della cancellazione o uscita
Seleziona la funzione con **▼ ▲**
Premi **OK** per confermare

Cancella tutto



- 1 Premi **OK** per accedere alla funzione.
- 2 Se intendi cancellare tutti i contatti presenti nella rubrica, seleziona "Conferma" utilizzando i tasti **▼▲**
Premi **OK** per cancellare l'intera rubrica.
- 3 La cancellazione richiede alcuni secondi; l'avanzamento dell'operazione viene evidenziato dalla comparsa di una sequenza di asterischi.

Rubrica - modalità Numerica BPI

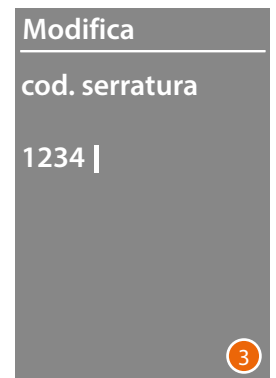
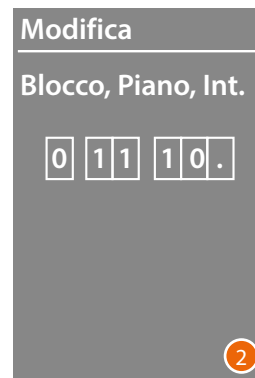


Il menù della rubrica ti permette di inserire nuovi contatti, modificare o cancellare i contatti esistenti.

Nella modalità Numerica BPI per ogni residente è possibile impostare i seguenti dati:

Blocco	Il numero di cifre utilizzabile è definito nel menù Formato rubrica
Piano	Il numero di cifre utilizzabile è definito nel menù Formato rubrica
Interno	Il numero di cifre utilizzabile è definito nel menù Formato rubrica
Codice serratura	Codice numerico che permette al residente l'apertura della serratura associata al posto esterno. (da 4 a 9 cifre). Questa funzione è possibile solamente se il posto interno comprende il Modulo tastiera.
Indirizzo	Indirizzo fisico SCS del posto interno

Modifica



- 1 Dopo aver selezionato Blocco, Piano ed Interno del contatto da modificare. Premi **OK** per accedere al menù.
- 2 Modifica l'impostazione con i tasti **▼** **▲** oppure utilizzando il modulo tastiera (se presente). Conferma premendo brevemente **OK** oppure se il campo non necessita modifiche, tieni premuto **OK** per passare al campo successivo.

Anche per l'inserimento dei codici numerici relativi ad apertura serratura ed indirizzo puoi utilizzare sia i tasti **▼** **▲** che il Modulo tastiera.

- 3 Tieni premuto **OK** per passare al campo successivo.



- 4 Imposta l'indirizzo fisico SCS del posto interno. Tieni premuto **OK** per terminare la modifica del contatto.
- 5 Seleziona Conferma e premi **OK**. Per terminare la procedura di modifica di un contatto senza salvare i dati seleziona **Annulla** e premi **OK**.

Inserire



- 1 Con i tasti **▼▲** oppure con il Modulo tastiera (se presente nella composizione del posto interno) digita la prima cifra relativa al Blocco.
Conferma con **OK**
Prosegui fino al completamento. Il tasto **▼** ti permette di correggere eventuali errori.
Tieni premuto **OK** per passare all'inserimento dei codici serratura.
- 2 Anche per l'inserimento dei codici numerici relativi ad apertura serratura ed indirizzo puoi utilizzare sia i tasti **▼▲** che il Modulo tastiera.
Per passare alla fase successiva tieni premuto **OK**
- 3 Imposta l'indirizzo fisico SCS del posto interno.
Tieni premuto **OK** per terminare l'inserimento del contatto.



- 4 Seleziona **Conferma** e premi **OK**
Per terminare la procedura di modifica di un contatto senza salvare i dati, seleziona **Annulla** e premi **OK**

Cancella contatto



- 1 Con i tasti ∇/\blacktriangle seleziona il Blocco relativo al contatto da cancellare. Premi **OK** per confermare e passare all'inserimento del Piano.
- 2 Dopo che hai impostato i dati relativi a Blocco, Piano e Interno del contatto da cancellare, conferma con **OK** per proseguire.

Appare la richiesta di conferma della cancellazione o uscita.

- 3 Seleziona l'opzione con i tasti ∇/\blacktriangle . Premi **OK** per confermare.

Cancella tutto



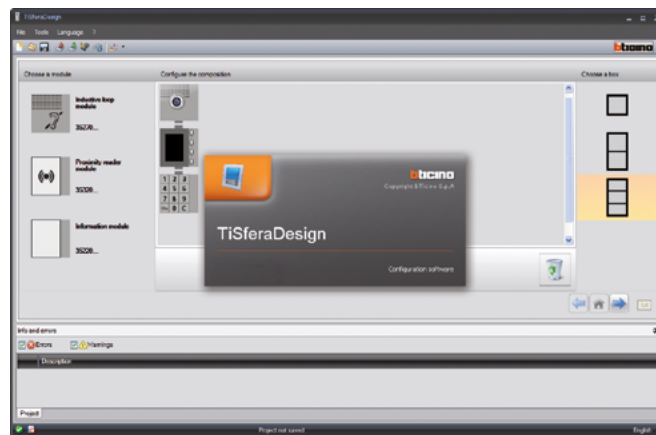
- 1 Premi **OK** per accedere alla funzione.
- 2 Se si intende cancellare tutti i contatti presenti nella rubrica, selezionare "Conferma" utilizzando i tasti ∇/\blacktriangle . Premi **OK** per cancellare l'intera rubrica.
- 3 La cancellazione richiede alcuni secondi; l'avanzamento dell'operazione viene evidenziato dalla comparsa di una sequenza di asterischi.

Configurazione tramite software

Il software TiSferaDesign

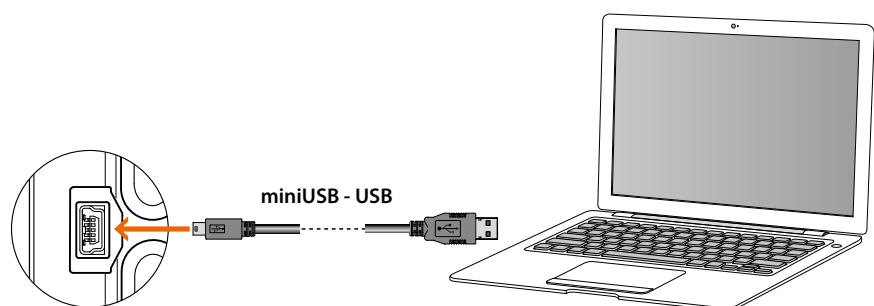
Tutte le configurazioni possono essere effettuate utilizzando il software TiSferaDesign scaricabile dal sito www.homesystems-legrandgroup.com

La configurazione tramite software è vivamente consigliata in quanto semplifica e velocizza tutta la procedura ed inoltre consente di conservare sul computer sia i dati di configurazione che la rubrica dei residenti per eventuali aggiornamenti o modifiche.



Collegamento al PC

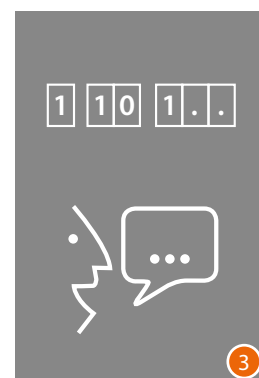
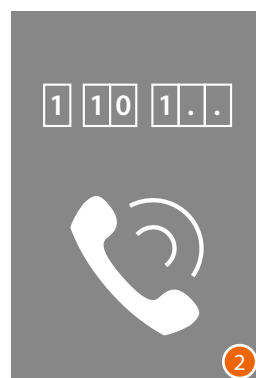
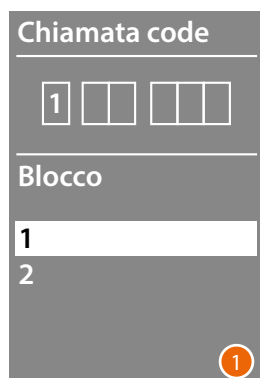
Per trasferire la configurazione effettuata con il software TiSferaDesign o l'aggiornamento del firmware, collegare il Modulo display Sfera al PC utilizzando un cavo USB-miniUSB.



Per l'aggiornamento del firmware è necessario alimentare il dispositivo.

Il Modulo display Sfera connesso tramite cavo USB viene riconosciuto dal PC come porta virtuale (VIRTUAL COM), il software TiSferaDesign ne riconosce automaticamente l'indirizzo.

Chiamata con modalità numerica BPI



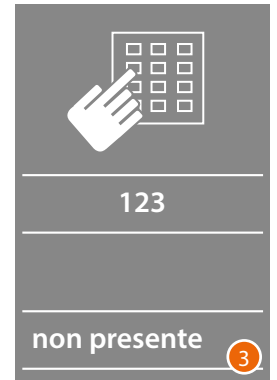
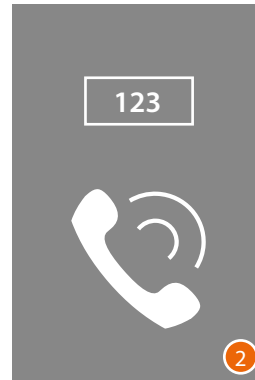
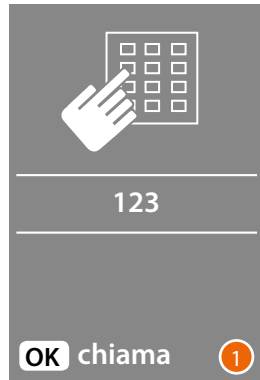
- 1 Con i tasti **▼** **▲** seleziona il Blocco
Confermare con **OK**
Ripeti anche per Piano ed Interno.
- 2 Dopo la conferma dell'Interno, la chiamata viene inoltrata.
- 3 La conversazione è in corso.



- 4 Questa schermata avvisa che l'interno è occupato.
- 5 La conversazione è terminata.

Chiamata con modulo tastiera

In presenza del modulo tastiera e conoscendo il codice logico del residente o il codice BPI, puoi effettuare la chiamata digitando il codice direttamente sulla tastiera.



- 1 Digitare il codice sulla tastiera
Premi **OK** per inoltrare la chiamata
- 2 La chiamata è stata inoltrata
- 3 Se il codice risultasse errato apparirà la seguente schermata

BTicino SpA
Viale Borri, 231
21100 Varese
www.bticino.com
