



# Module écran Sfera

Manuel d'utilisation et d'installation

**bticino**

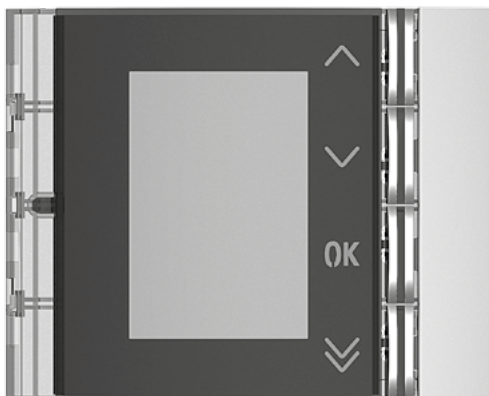


Table des matières	<b>Informations générales</b>	<b>4</b>
	Avertissements et conseils	5
	Avertissements au regard des normes	5
	Vue frontale	6
	Vue postérieure	7
	<b>Installation</b>	<b>8</b>
	Montage	8
	Démontage	12
	<b>Configuration avec clavier</b>	<b>14</b>
	Accès au menu Configuration	14
	<b>Configuration</b>	<b>15</b>
	Mot de passe	15
	Format répertoire	16
	Langue	17
	Appel multiple	17
	Réglages tonalités	18
	Écran	18
	<b>Réglage LCD</b>	<b>21</b>
	Luminosité - Contraste	21
	Modalité ECO	21
	<b>Adresse base montant</b>	<b>22</b>
	<b>Codes porte</b>	<b>22</b>
	Set n. digit	22
	Régler	23
	Effacer codes	23
	<b>Répertoire - modalité Alphanumérique</b>	<b>24</b>
	Saisir	25
	Modifier	26
	Effacer contact	26
	Tout effacer	27
	<b>Répertoire - modalité Numérique BEA</b>	<b>28</b>
	Modification	29
	Saisir	30
	Effacer	31
	Tout effacer	31
	<b>Configuration avec logiciel</b>	<b>32</b>
	Logiciel TiSferaDesign	32
	Connexion au PC	32
	<b>Utilisation du module écran</b>	<b>33</b>
	Appel en modalité alphanumérique	33
	Appel en modalité numérique BEA	34
	Appel avec module clavier	35

## Informations générales

Le Module Écran Sfera doit être utilisé uniquement sur des systèmes numériques 2 fils BTicino, accouplé aux modules phoniques audio/vidéo.

Les dispositifs de la série Sfera BTicino nécessitent des finitions esthétiques/fonctionnelles ; BTicino propose la ligne Sfera New dans 3 couleurs et la ligne anti-vandalisme baptisée Robur.



Façade Sfera New 352501/02/03



Façade Sfera Robur 352505

## Avertissements et conseils

Avant de procéder à l'installation, il est important de lire attentivement le présent manuel. La garantie est automatiquement annulée en cas de négligence, d'utilisation impropre et/ou de modification effectuée par un personnel non autorisé.

## Avertissements au regard des normes

---



Lire attentivement avant toute utilisation et installation de nos produits et conserver pour toute consultation en cas de besoin.

---



Interdiction de toucher les unités avec les mains mouillées.  
Interdiction d'utiliser des produits de nettoyage liquides ou des aérosols.  
Interdiction de boucher les ouvertures de ventilation.  
Interdiction de modifier les dispositifs.  
Interdiction des retirer les parties de protection des dispositifs.  
Interdiction d'installer les unités à proximité de liquides et poudres/poussières.  
Interdiction d'installer les unités à proximité de sources de chaleur.  
Interdiction d'installer les unités à proximité de gaz nocifs, de poudres métalliques ou autres matières semblables.  
Interdiction de fixer les unités sur des surfaces non appropriées.

---



Risque de chute des dispositifs en cas de rupture de la surface sur laquelle ils sont installés ou mauvaise installation.  
Couper l'alimentation avant toute intervention sur l'installation.

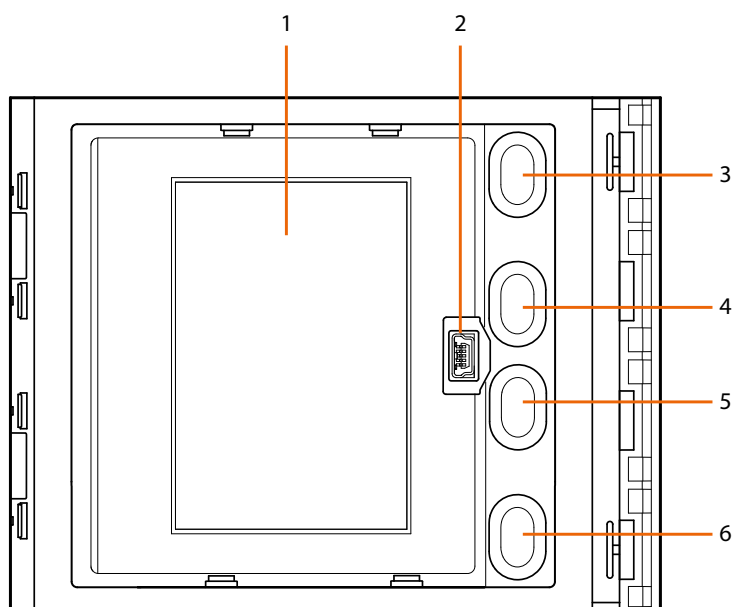
---



Attention : les opérations d'installation, de configuration, de mise en service et d'entretien doivent être confiées à un personnel qualifié.  
S'assurer que l'installation murale est correctement effectuée.  
Effectuer la pose des câbles dans le respect des normes en vigueur.  
Brancher les câbles d'alimentation dans le respect des indications fournies.

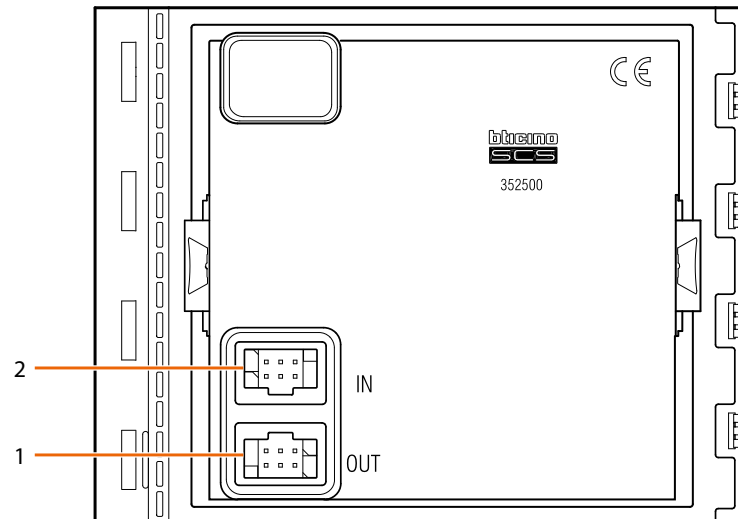
---

## Vue frontale



1. Écran graphique
2. Connecteur mini-USB de configuration avec logiciel (conseillée), programmation répertoire résidents et mise à jour firmware
3. Bouton de défilement noms résidents ▲
4. Bouton de défilement noms résidents ▼
5. Bouton de confirmation - envoi appel **OK**
6. Bouton de défilement rapide ▼▼

## Vue postérieure

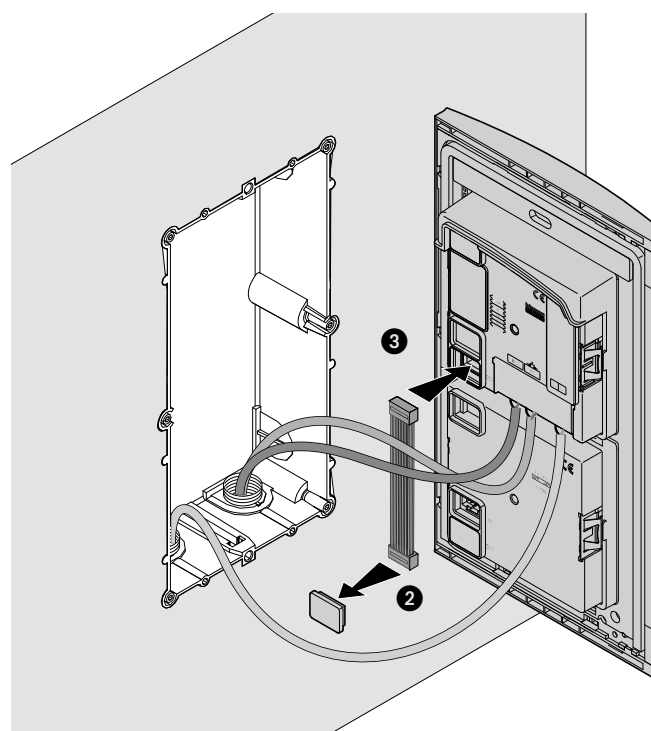
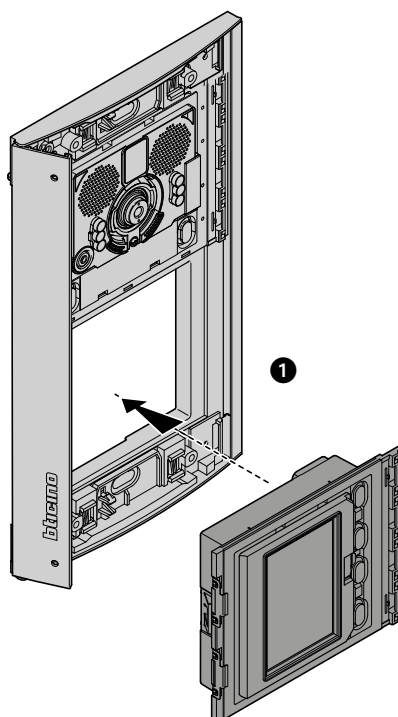


1. Connecteur de branchement aux modules suivants
2. Connecteur de branchement à partir des modules précédents

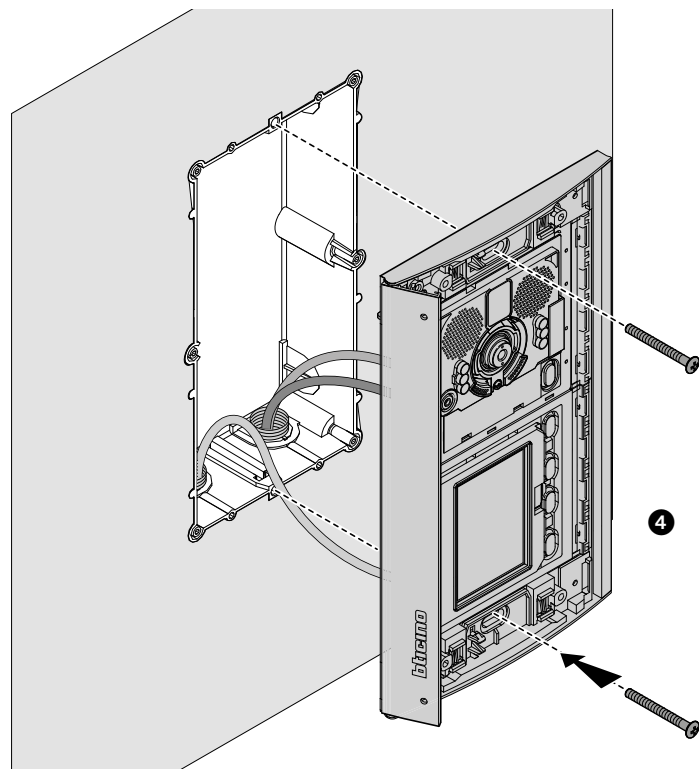
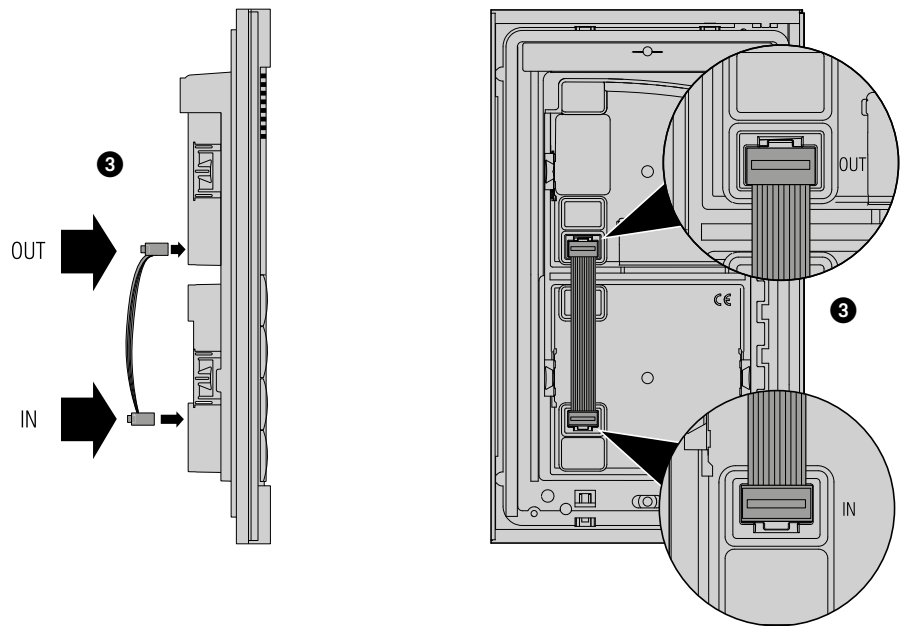
## Installation

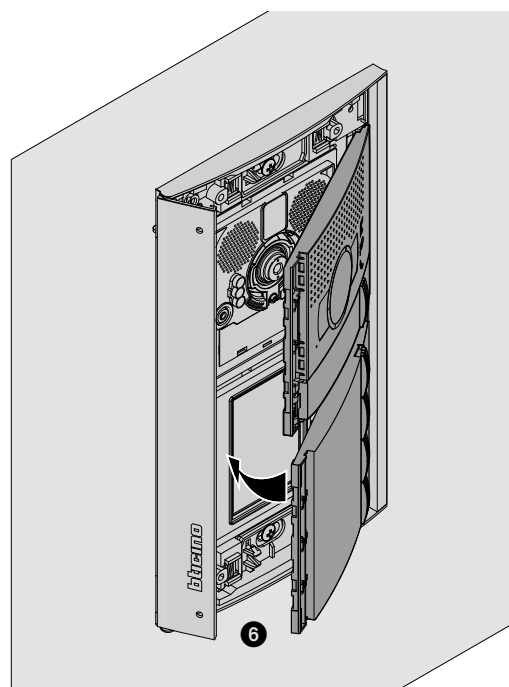
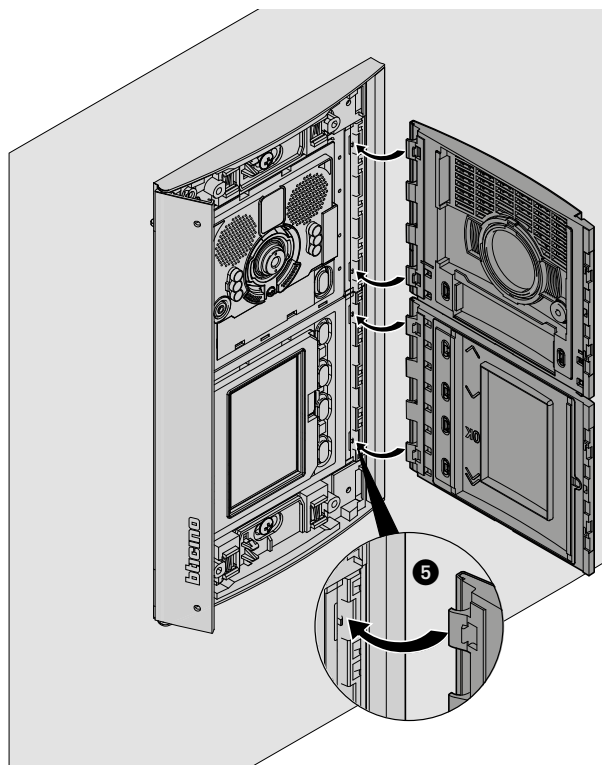
### Montage

⚠ Attention : les opérations d'installation, de configuration, de mise en service et d'entretien doivent être confiées à un personnel qualifié.



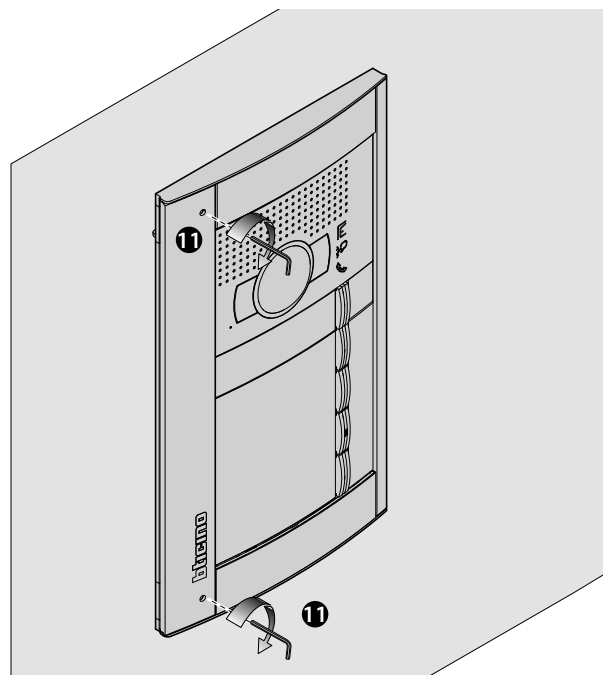
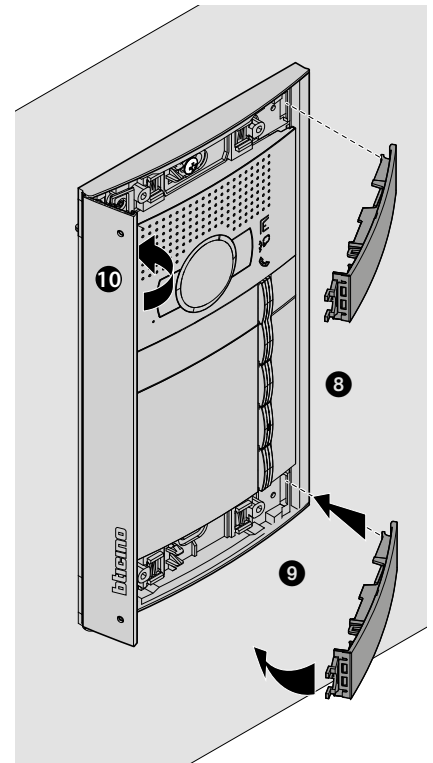
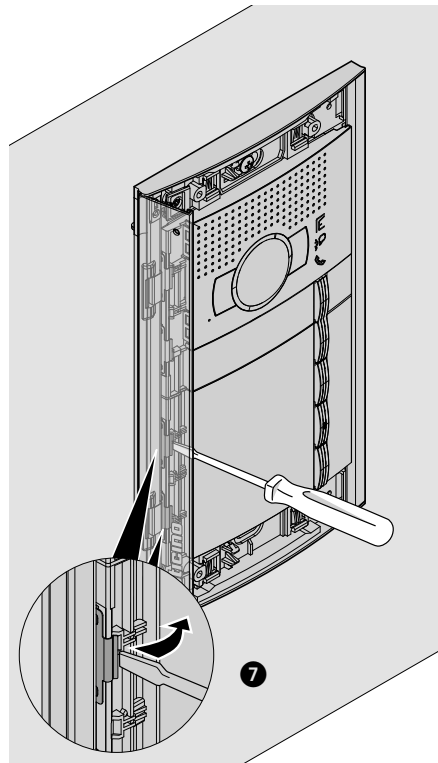




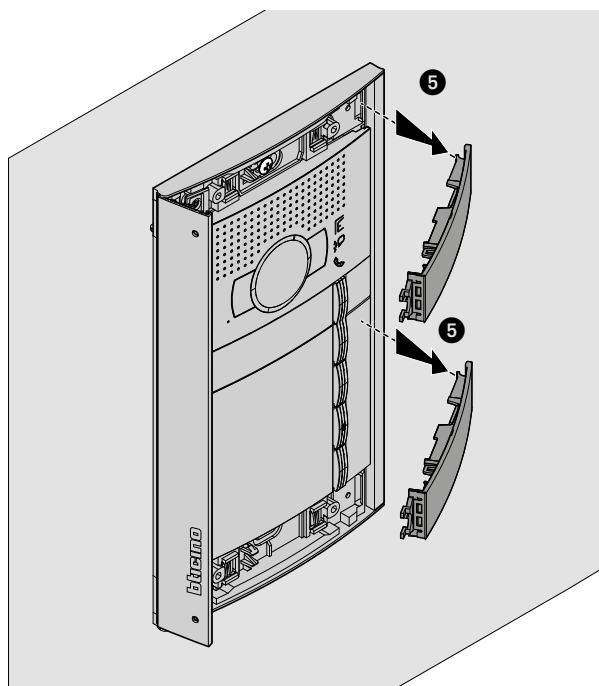
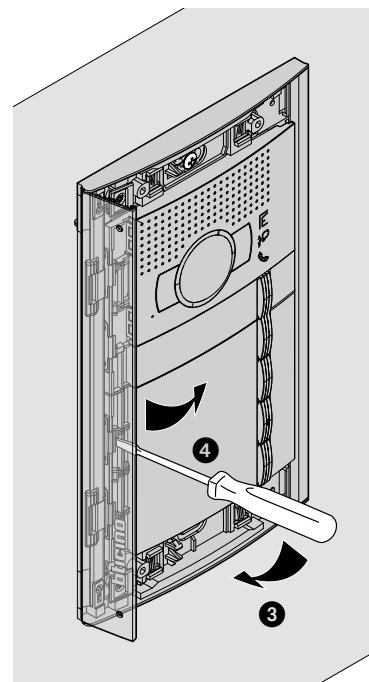
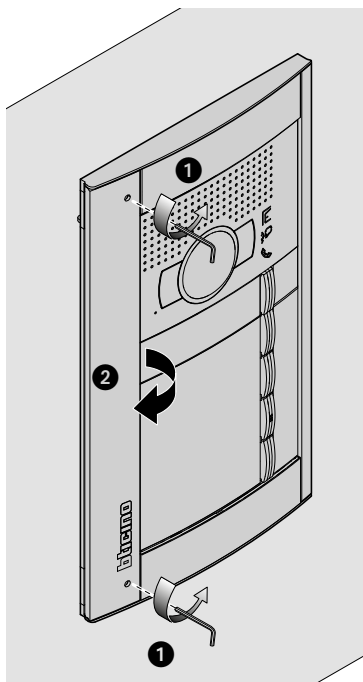


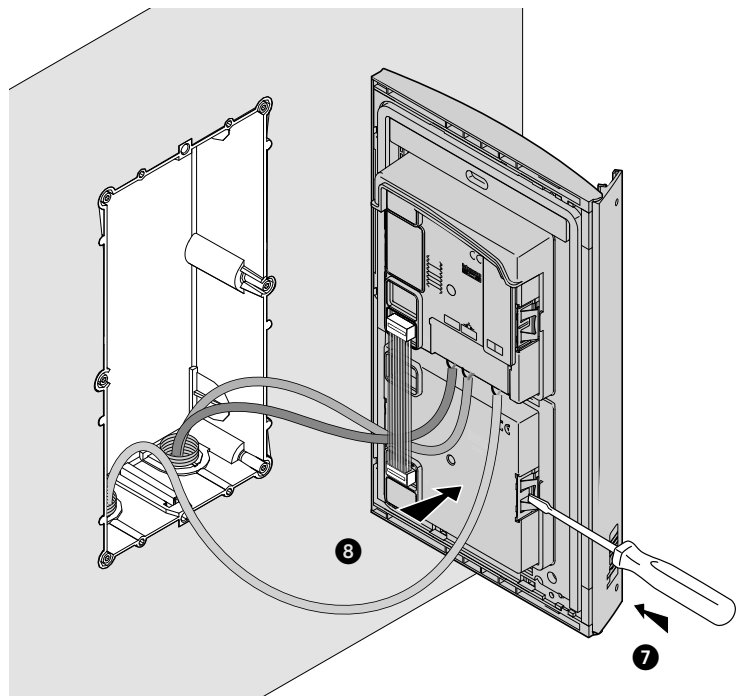
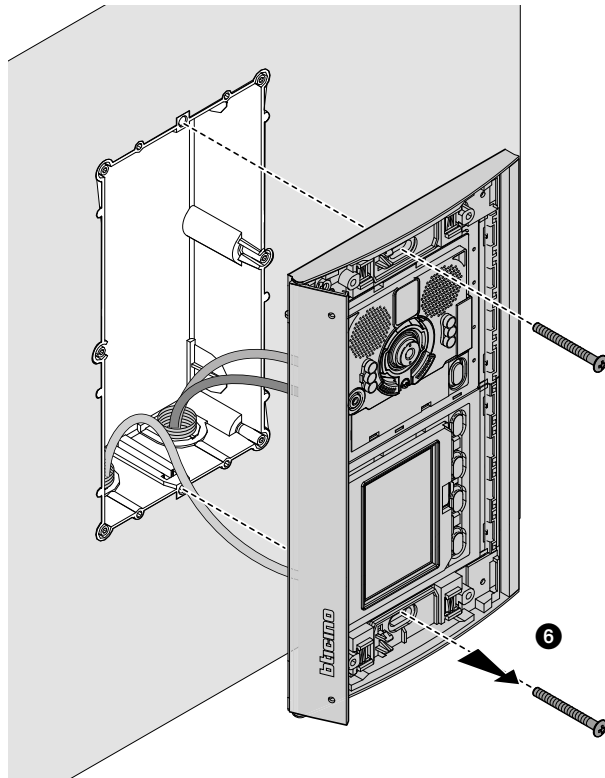
# Module écran Sfera

Manuel d'utilisation et d'installation



## Démontage





## Configuration avec clavier

### Accès au menu Configuration

Le mot de passe permet à l'installateur d'accéder au menu Réglages.

Par défaut, le mot de passe est 12345 ; il est recommandé de le personnaliser pour prévenir les accès indésirables.

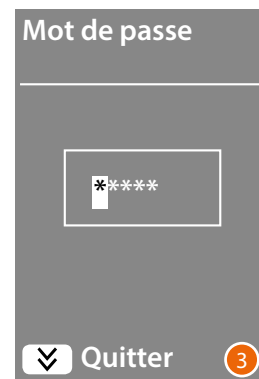
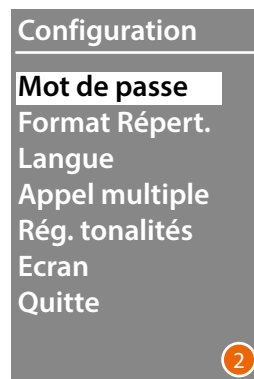


- 1 Appuyer sur les touches  $\nabla$   $\blacktriangle$  et les maintenir enfoncées pendant plus de 10 secondes.
- 2 Utiliser les touches  $\nabla$   $\blacktriangle$  pour sélectionner le premier chiffre du mot de passe et confirmer avec **OK**  
Procéder comme suit pour les 4 autres chiffres \*.
- 3 Si le mot de passe est correct, l'on accède au menu Réglages.

\* **Note:** en présence du module clavier 353000, il est possible de l'utiliser pour saisir directement le mot de passe ; ensuite, confirmer avec **OK**

## Configuration

### Mot de passe



- 1 Appuyer sur **OK** pour accéder au menu **Configuration**.
- 2 Appuyer sur **OK** pour modifier le mot de passe.
- 3 Utiliser les touches **▼ ▲** pour sélectionner le premier chiffre du mot de passe et confirmer avec **OK** ; répéter pour les autres chiffres.  
Appuyer sur la touche **▼** pour revenir au menu **Configuration** sans modifier le précédent mot de passe.

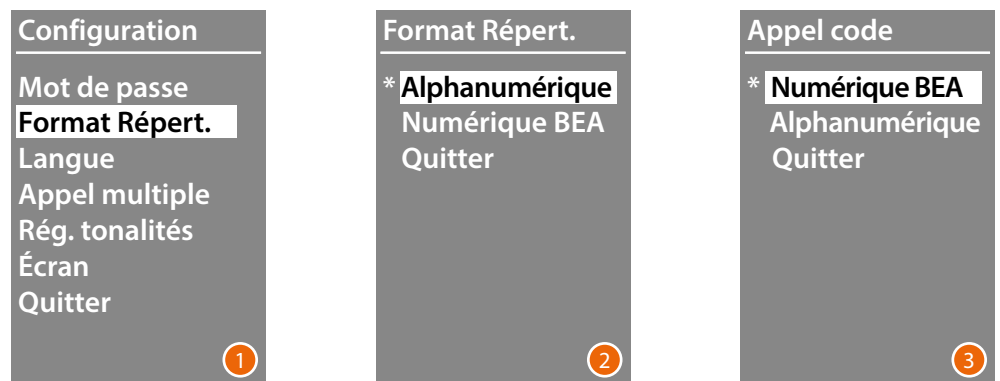
*Note: en présence du module clavier 353000, il est possible de l'utiliser pour saisir directement le mot de passe ; ensuite, confirmer avec **OK***



- 4 Répéter pour confirmer la saisie d'un nouveau mot de passe ou appuyer sur la touche **▼** pour revenir au menu **Configuration** sans modifier le précédent mot de passe.
- 5 Le nouveau mot de passe est confirmé.

## Format répertoire

Le module Écran permet de créer le répertoire des résidents dans deux formats différents, **Alphanumérique** (prénom, nom, etc.) ou **Numérique BEA** (Bloc, Étage et Appartement) ; de ce choix dépend la modalité de saisie des données correspondantes et la modalité de recherche utilisée par les visiteurs.

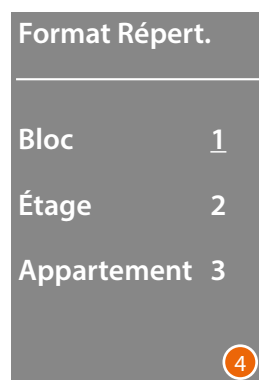


- 1 Utiliser les touches **▼ ▲** pour sélectionner le menu **Format répertoire**  
Appuyer sur **OK** pour confirmer
- 2 Utiliser les touches **▼ ▲** pour sélectionner le mode et confirmer avec **OK**  
Le changement du format est possible uniquement si le répertoire ne contient aucun contact.

En présence du module clavier 353000, en sélectionnant la modalité alphanumérique, une deuxième page s'affiche qui permet de régler le type de code logique (numérique ou alphanumérique) à utiliser pour effectuer l'appel direct à l'aide du clavier.

- 3 À l'aide des touches **▼ ▲** sélectionner le mode et confirmer avec **OK**.

En sélectionnant la modalité Numérique BEA, une deuxième page s'affiche qui permet de régler le nombre de chiffres à saisir dans chaque champ ; le nombre maximum de chiffres est de 8.



- 4 Utiliser les touches **▼ ▲** pour régler le nombre de chiffres du champ **Bloc** et confirmer avec **OK**  
Répéter la même procédure pour les autres champs.

**Note :** il est possible de modifier la longueur des champs BEA uniquement si le répertoire est vide ; dans le cas contraire, il est nécessaire d'utiliser le logiciel TISferaDesign.



## Langue

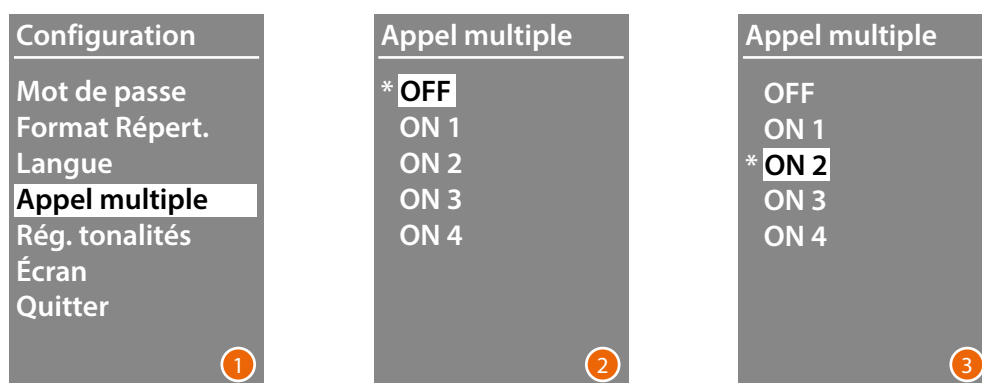
Le Module Écran est fourni pré-réglé en italien.  
Ce menu permet de modifier le réglage en fonction des besoins.



- 1 Utiliser les touches  $\nabla$   $\blacktriangle$  pour sélectionner le menu **Langue**. Appuyer sur **OK** pour confirmer.
  - 2 A l'aide des touches  $\nabla$   $\blacktriangle$  sélectionner la langue voulue ; la langue présentement sélectionnée est marquée d'un astérisque.
  - 3 Appuyer sur **OK** pour confirmer.
- Pour quitter le menu sans modifier le réglage, sélectionner **Quitter** et confirmer avec **OK**

## Appel multiple

Dans les réglages de base de l'Écran, il est prévu que l'appel ne soit pas répété (sonnerie du poste interne) ; cette fonction permet en revanche de programmer le nombre de répétitions de l'appel en cas d'absence de réponse ; les répétitions interviennent toutes les 10 secondes.



- 1 Utiliser les touches  $\nabla$   $\blacktriangle$  pour sélectionner le menu **Appel multiple**. Appuyer sur **OK** pour confirmer
- 2 A l'aide des touches  $\nabla$   $\blacktriangle$  , sélectionner le nombre de répétitions de l'appel en cas d'absence de réponse.  
Le nombre de répétitions programmé est marqué d'un astérisque.
- 3 Appuyer sur **OK** pour confirmer  
(exemple : en l'absence de réponse au premier appel, l'appel est automatiquement répété deux fois).

## Réglages tonalités

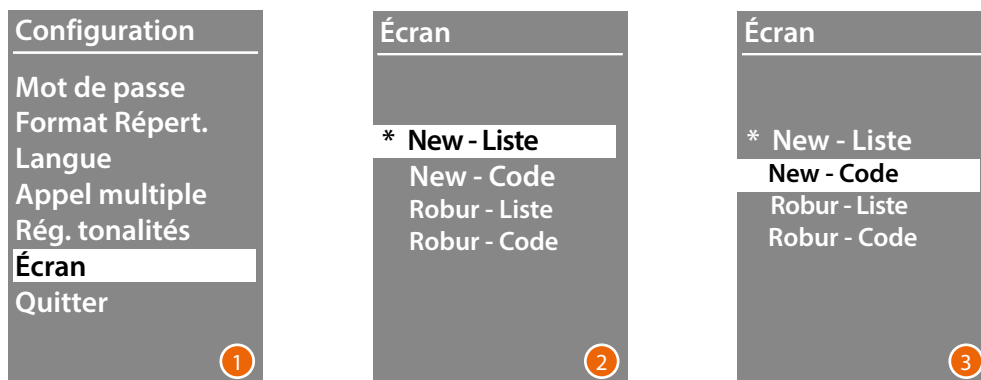
Ce menu permet d'activer/désactiver l'émission d'une tonalité à la pression des touches (le réglage de base est **Tonalités ON**).



- 1 Utiliser les touches  $\nabla$   $\blacktriangle$  pour sélectionner le menu **Réglages tonalités**. Appuyer sur **OK** pour confirmer.
- 2 À l'aide des touches  $\nabla$   $\blacktriangle$  sélectionner le mode.  
**En présence d'un poste externe incluant le Module Téléloop, sélectionner l'option correspondante pour la bonne gestion des tonalités.**  
Le réglage actif est marqué d'un astérisque.
- 3 Appuyer sur **OK** pour confirmer et revenir au menu précédent.

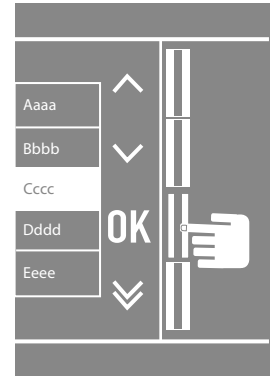
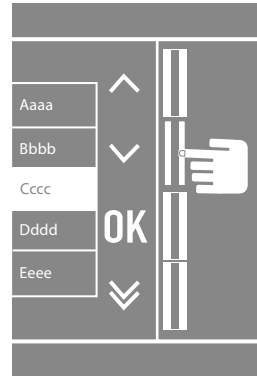
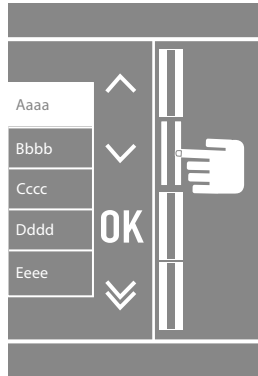
## Écran

En fonction de l'esthétique choisie et du type d'appel du PE, il est possible de sélectionner l'aspect de la page de présentation de l'écran.

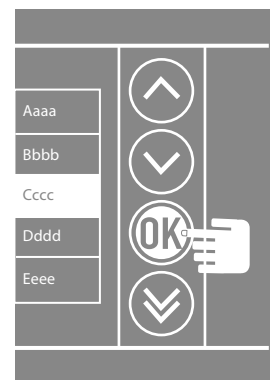
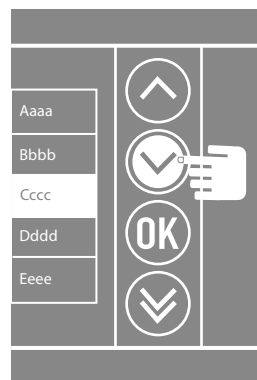


- 1 Utiliser les touches  $\nabla$   $\blacktriangle$  pour sélectionner la fonction. Appuyer sur **OK** pour confirmer.
- 2 À l'aide des touches  $\nabla$   $\blacktriangle$  sélectionner l'aspect de la page (voir page suivante).
- 3 Appuyer sur **OK** pour confirmer.

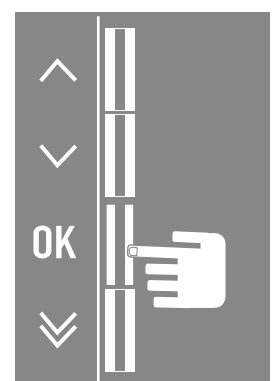
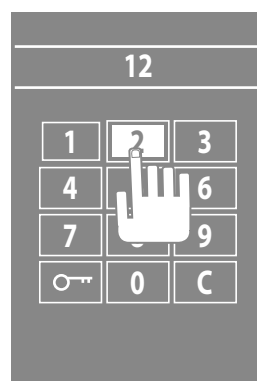
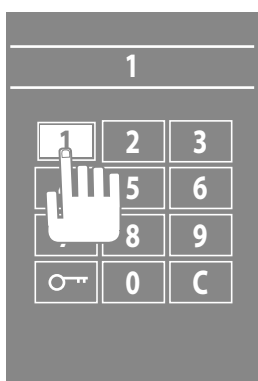
## Appel depuis le répertoire - Esthétique Sfera New



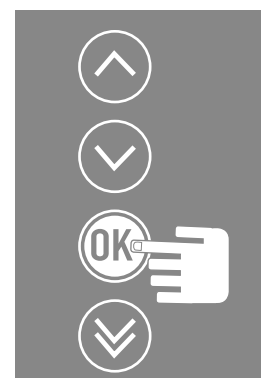
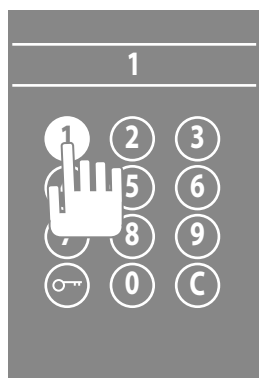
## Appel depuis le répertoire - Esthétique Sfera Robur



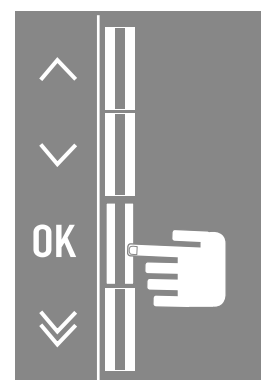
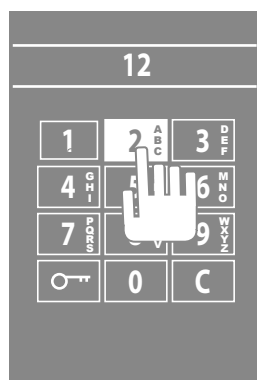
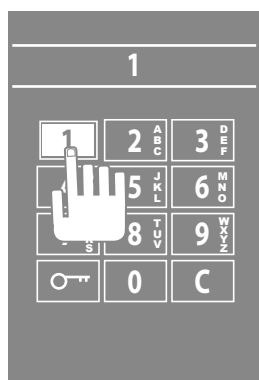
## Appel numérique - Esthétique Sfera New



### Appel numérique - Esthétique Robur finish

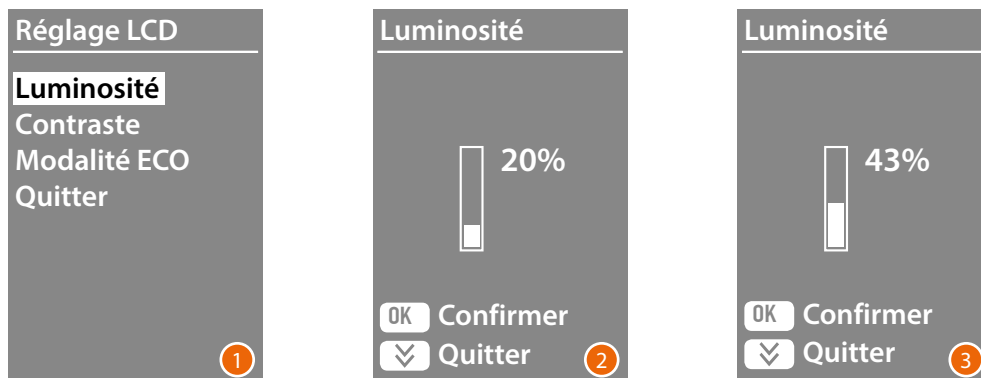


### Appel avec code alphanumérique - Esthétique Sfera New



## Réglage LCD

### Luminosité - Contraste



- 1 Utiliser les touches  $\nabla$   $\blacktriangle$  pour sélectionner la fonction Luminosité et/ou Contraste. Appuyer sur **OK** pour confirmer.
  - 2 A l'aide des touches  $\nabla$   $\blacktriangle$ , effectuer le réglage.
  - 3 Appuyer sur **OK** pour confirmer et revenir au menu précédent.
- Appuyer sur la touche  $\nabla$  per tornare al menù precedente senza modificare l'impostazione.

### Modalité ECO

Selezionando la **Modalità ECO** la luminosità del display si ridurrà al 20% dopo un minuto di inattività; premendo un tasto la luminosità tornerà al valore impostato.



- 1 Utiliser les touches  $\nabla$   $\blacktriangle$  pour sélectionner la fonction. Appuyer sur **OK** pour confirmer.
- 2 A l'aide des touches  $\nabla$   $\blacktriangle$ , sélectionner la fonction. Le réglage actif est marqué d'un astérisque.
- 3 Appuyer sur **OK** pour confirmer et revenir au menu précédent.

## Adresse base montant



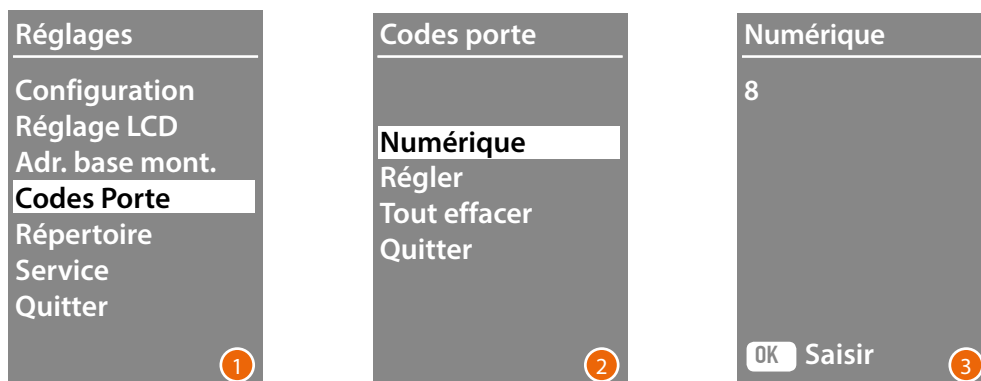
- 1 Utiliser les touches  $\nabla$   $\blacktriangle$  pour sélectionner la fonction.  
Appuyer sur **OK** pour confirmer.
- 2 À l'aide des touches  $\nabla$   $\blacktriangle$  régler l'adresse du montant auquel est relié le poste externe en phase de configuration.
- 3 Appuyer sur **OK** pour confirmer.

## Codes porte

### Set n. digit

Pour permettre l'accès aux personnes non résidentes mais autorisées, il est possible d'ajouter un maximum de 20 codes numériques qui permettent l'ouverture de la serrure associée au poste externe.

**Cette fonction est utilisable uniquement avec le Module clavier 353000.**



- 1 Utiliser les touches  $\nabla$   $\blacktriangle$  pour sélectionner la fonction Codes porte.  
Appuyer sur **OK** pour confirmer.
- 2 Appuyer sur **OK** pour accéder au réglage du nombre maximum de chiffres (de 4 à 9) dont le code peut être composé.
- 3 Utiliser les touches  $\nabla$   $\blacktriangle$  pour régler le nombre maximum de chiffres utilisables pour les codes.  
Appuyer sur **OK** pour confirmer.

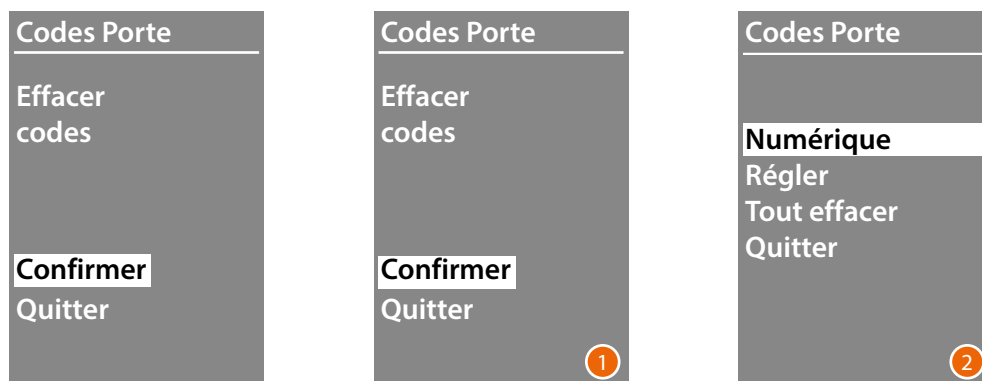
## Régler



- 1 Utiliser les touches  $\blacktriangledown$   $\blacktriangle$  pour sélectionner le code à saisir ou à modifier (de 1 à 20). Appuyer sur **OK** pour confirmer.
- 2 En utilisant le Module clavier 353000, saisir le code.
- 3 Appuyer sur **OK** pour confirmer.

## Effacer codes

Cette fonction élimine tous les codes précédemment enregistrés.



- 1 Si l'on entend éliminer tous les codes, sélectionner « Confirmer » en utilisant les touches  $\blacktriangledown$   $\blacktriangle$ . Appuyer sur **OK** pour éliminer tous les codes.
- 2 Le dispositif émet une tonalité de confirmation et affiche à nouveau le menu précédent.

La saisie des résidents peut s'effectuer selon deux modalités différentes en fonction de la configuration précédemment effectuée (voir chapitre **Format répertoire**) ; dans les chapitres qui suivent, ces deux modalités sont décrites.

## Répertoire - modalité Alphanumérique



Le menu du répertoire permet d'ajouter de nouveaux contacts et de modifier ou d'éliminer les contacts existants.

Dans la modalité Alphanumérique, pour chaque résident, il est possible de régler les données suivantes :

Prénom	Max. 16 caractères.
Nom	Max. 16 caractères.
Description	Espace réservé à un court message affiché lors de l'appel (par exemple, un message de bienvenue ou les horaires d'ouverture de bureaux). Max. 16 caractères.
Code logique	Code numérique ou alphanumérique qui permet l'appel direct du résident sans devoir le chercher dans le répertoire (max. 8 caractères). Cette fonction est disponible uniquement si le poste interne est doté du Module Clavier.
Code serrure	Code numérique qui permet au résident d'ouvrir la serrure associée au poste externe (de 4 à 9 caractères). Cette fonction est disponible uniquement si le poste interne est doté du Module clavier.
Adresse	Adresse physique SCS du poste interne.

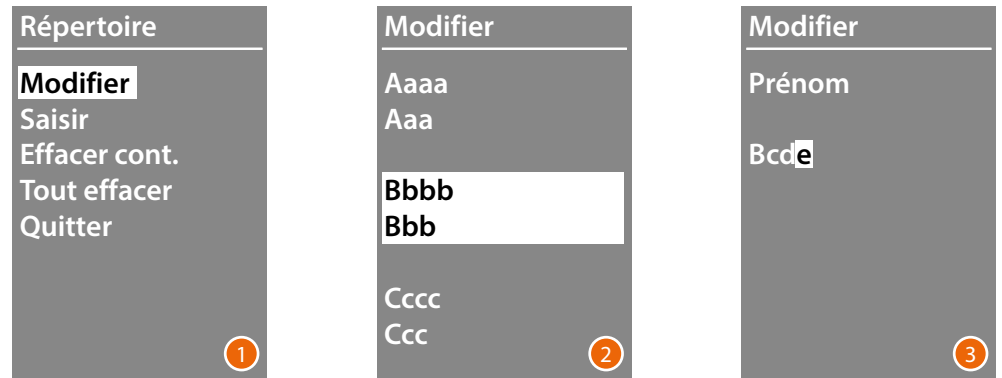


## Saisir



- 1 A l'aide des touches **▼ ▲**, sélectionner la première lettre du prénom.  
Confirmer avec **OK**  
Continuer ainsi jusqu'à ce que le prénom soit complet. La touche **⏏** permet de corriger d'éventuelles erreurs.  
Maintenir enfoncé **OK** pour passer à la saisie du nom.
- 2 En suivant la même procédure, saisir le nom et la description.
- 3 Pour saisir les codes numériques ou alphanumériques relatifs à l'appel direct, à l'ouverture de serrure et l'adresse physique SCS du poste interne, il est possible d'utiliser aussi bien les touches **▼ ▲** que Module clavier (si le poste interne en est doté).  
Confirmer avec **OK**  
Pour terminer la procédure d'ajout d'un contact sans sauvegarder les données, maintenir enfoncée la touche **⏏**

## Modifier



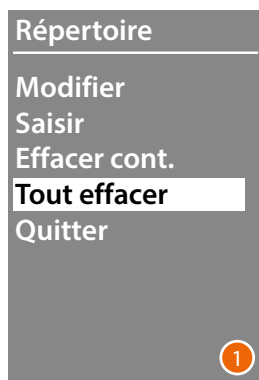
- 1 Appuyer sur **OK** pour accéder au menu.
- 2 À l'aide des touches **▼ ▲** sélectionner le contact à modifier.  
Confirmer avec **OK**
- 3 Procéder à la modification à l'aide des touches **▼ ▲**  
Appuyer brièvement sur **OK** pour passer à la lettre suivante.  
Pour passer au champ suivant (par exemple du prénom et nom), maintenir enfoncé **OK**  
Pour terminer la procédure d'ajout d'un contact sans sauvegarder les données, maintenir enfoncée la touche **▼▼**

## Effacer contact



- 1 Appuyer sur **OK** pour accéder au menu.
- 2 À l'aide des touches **▼ ▲** sélectionner le contact à éliminer.  
Confirmer avec **OK**
- 3 S'affiche la demande de confirmation de l'effacement ou de quitter.  
Sélectionner la fonction avec **▼ ▲**  
Appuyer sur **OK** pour confirmer.

## Tout effacer



- 1 Appuyer sur **OK** pour accéder à la fonction
- 2 Si l'on entend éliminer tous les contacts présents dans le répertoire, sélectionner « Confirmer » en utilisant les touches **▼▲**  
Appuyer sur **OK** pour effacer tout le répertoire.
- 3 L'effacement demande quelques secondes et la progression de l'opération est indiquée par l'affichage d'une série d'astérisques.

## Répertoire - modalité Numérique BEA



Le menu du répertoire permet d'ajouter de nouveaux contacts et de modifier ou d'éliminer les contacts existants.

Dans la modalité Numérique BEA, pour chaque résident, il est possible de régler les données suivantes:

Bloc	Le nombre de chiffres utilisables est défini dans le menu <a href="#">Format répertoire</a> .
Étage	Le nombre de chiffres utilisables est défini dans le menu <a href="#">Format répertoire</a> .
Appartement	Le nombre de chiffres utilisables est défini dans le menu <a href="#">Format répertoire</a> .
Code serrure	Code numérique qui permet au résident d'ouvrir la serrure associée au poste externe (de 4 à 9 chiffres). Cette fonction est disponible uniquement si le poste interne est doté du Module clavier.
Adresse	Adresse physique SCS du poste interne.

## Modification



- 1 Après avoir sélectionné Bloc, Étage et Appartement du contact à modifier. Appuyer sur **OK** pour accéder au menu.
- 2 Modifier le réglage à l'aide des touches **▼ ▲** ou en utilisant le module clavier (si présent). Confirmer en appuyant brièvement sur **OK** ou, si le champ ne nécessite pas de modifications, maintenir enfoncé **OK** pour passer au champ suivant.

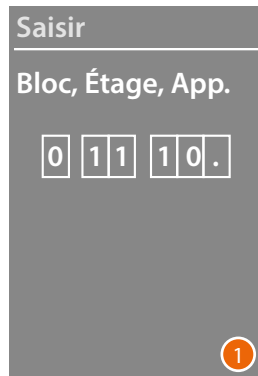
Pour l'enregistrement des codes numériques relatifs à l'ouverture d'une serrure et à l'adresse, il est possible d'utiliser aussi bien les touches **▼ ▲** que le Module clavier.

- 3 Maintenir la touche **OK** enfoncée pour passer au champ suivant.

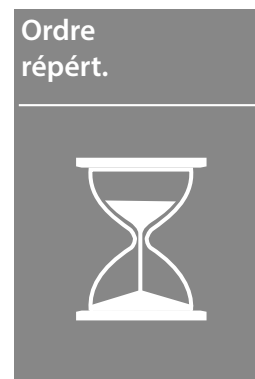


- 4 Régler l'adresse physique SCS du poste interne. Maintenir la touche **OK** enfoncée pour terminer la modification du contact.
- 5 Sélectionner **Confirmer** et appuyer sur **OK**  
Pour terminer la procédure de modification d'un contact sans sauvegarder les données, sélectionner **Annuler** et appuyer sur **OK**

## Saisir



- 1 A l'aide des touches  $\nabla$   $\blacktriangle$  ou du Module clavier (si le poste interne en est doté), saisir le premier chiffre relatif au Bloc.  
Confirmer avec **OK**  
Continuer ainsi jusqu'à ce que les données soient complètes. La touche  $\nabla$  permet de corriger d'éventuelles erreurs.  
Maintenir enfoncé **OK** pour passer à la saisie des codes serrure.
- 2 Pour l'enregistrement des codes numériques relatifs à l'ouverture d'une serrure et à l'adresse, il est possible d'utiliser aussi bien les touches  $\nabla$   $\blacktriangle$  que le Module clavier.  
Pour passer à la phase suivante, maintenir enfoncé **OK**
- 3 Régler l'adresse physique SCS du poste interne  
Maintenir la touche **OK** enfoncée pour terminer l'enregistrement du contact.



- 4 Sélectionner **Confirmier** et appuyer sur **OK**  
Pour terminer la procédure de modification d'un contact sans sauvegarder les données, sélectionner **Annuler** et appuyer sur **OK**

## Effacer



- 1 A l'aide des touches  $\blacktriangledown$   $\blacktriangle$ , sélectionner le Bloc relatif au contact à effacer. Appuyer sur **OK** pour confirmer et passer à la saisir de l'Étage.
- 2 Après avoir réglé les données relatives au Bloc, à l'Étage et à l'Appartement, confirmer avec **OK** pour continuer.

S'affiche la demande de confirmation de l'effacement ou de quitter.

- 3 Sélectionner l'option avec les touches  $\blacktriangledown$   $\blacktriangle$ . Appuyer sur **OK** pour confirmer.

## Tout effacer



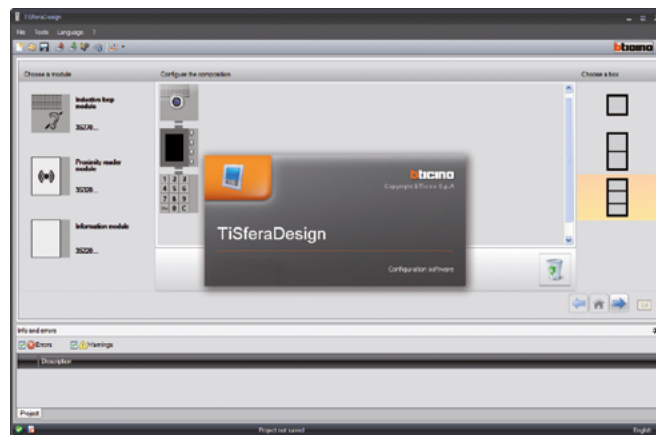
- 1 Appuyer sur **OK** pour accéder à la fonction.
- 2 Si l'on entend éliminer tous les contacts présents dans le répertoire, sélectionner « Confirmer » en utilisant les touches  $\blacktriangledown$   $\blacktriangle$ . Appuyer sur **OK** pour effacer tout le répertoire.
- 3 L'effacement demande quelques secondes et la progression de l'opération est indiquée par l'affichage d'une série d'astérisques.

## Configuration avec logiciel

### Logiciel TiSferaDesign

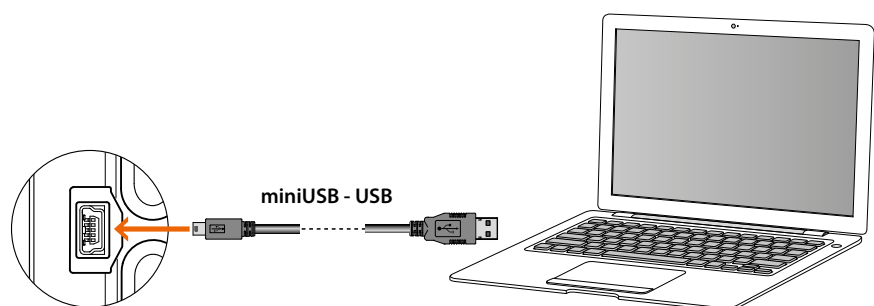
Toutes les configurations peuvent être effectuées en utilisant le logiciel TiSferaDesign, téléchargeables sur le site [www.homesystems-legrandgroup.com](http://www.homesystems-legrandgroup.com).

Software configuration is highly recommended as it simplifies and speeds up the whole procedure. It also gives the possibility of saving on the PC all the configuration data and the residents address book for later updates or Modifications.



### Connexion au PC

Pour transférer la configuration effectuée à l'aide du logiciel TiSferaDesign ou la mise à jour du firmware, connecter le Module Clavier Sfera au PC en utilisant un câble USB – mini-USB.



**Pour la mise à jour du firmware, il est nécessaire d'alimenter le dispositif..**

Le Module écran Sfera connecté à l'aide du câble USB est reconnu par le PC comme port virtuel (VIRTUAL COM) et le logiciel TiSferaDesign en reconnaît automatiquement l'adresse.



## Utilisation du module écran

### Appel en modalité alphanumérique

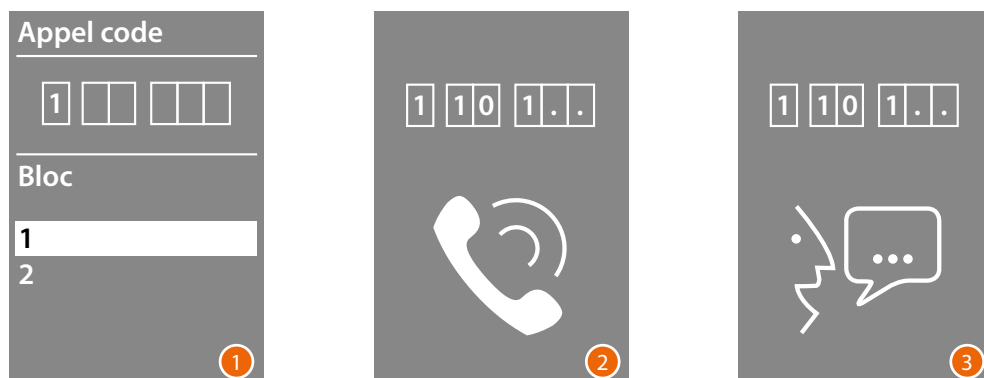


- 1 A l'aide des touches  $\nabla$   $\blacktriangle$ , sélectionner le nom du résident à appeler.  
La touche  $\nabla$  permet le défilement rapide du répertoire.  
A chaque pression sur la touche  $\nabla$ , le curseur se déplace sur la lettre suivante du répertoire.  
Confirmer avec **OK**
- 2 L'appel a été transmis.
- 3 La conversation est en cours.

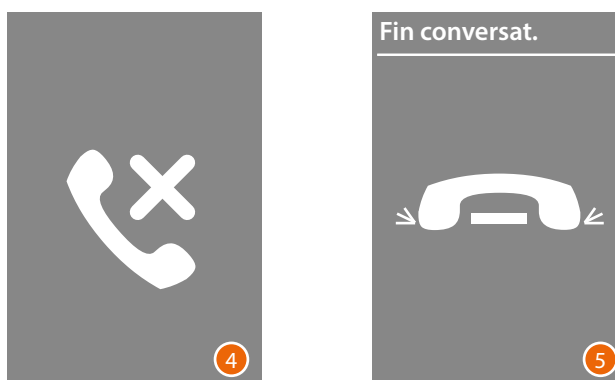


- 4 Cette page informe que le poste interne est occupé.
- 5 La conversation est terminée.

## Appel en modalité numérique BEA



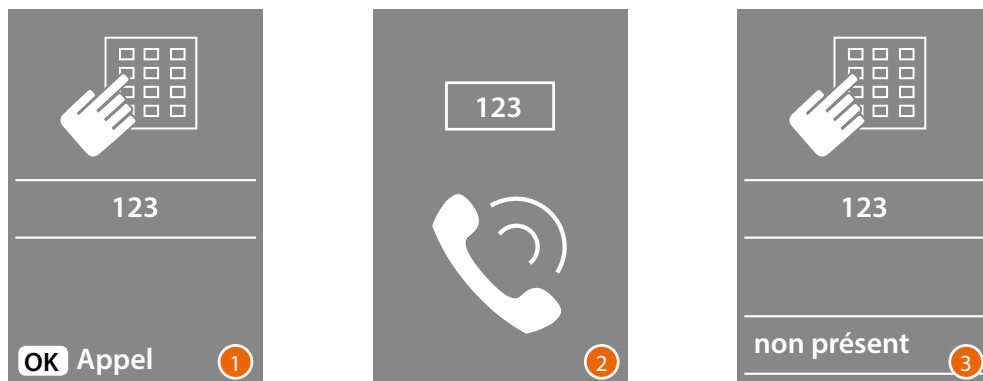
- 1 À l'aide des touches **▼** **▲** sélectionner le Bloc  
Confirmer avec **OK**  
Répéter l'opération pour l'Étage et l'Appartement.
- 2 Après la confirmation de l'Appartement, l'appel est transmis.
- 3 La conversation est en cours.



- 4 Cette page informe que le poste interne est occupé.
- 5 La conversation est terminée.

## Appel avec module clavier

En présence du module clavier et à condition de connaître le code logique du résident ou le code BEA, il est possible d'effectuer l'appel en tapant le code directement sur le clavier.



- 1 Taper le code sur le clavier.  
Appuyer sur **OK** pour passer l'appel
- 2 L'appel a été transmis.
- 3 Si le code est incorrect, s'affiche la page ci-contre.

BTicino SpA  
Viale Borri, 231  
21100 Varese  
[www.bticino.com](http://www.bticino.com)

---