



Βαθμίδα προβολής Sfera

Εγχειρίδιο χρήσης και εγκατάστασης

bticino



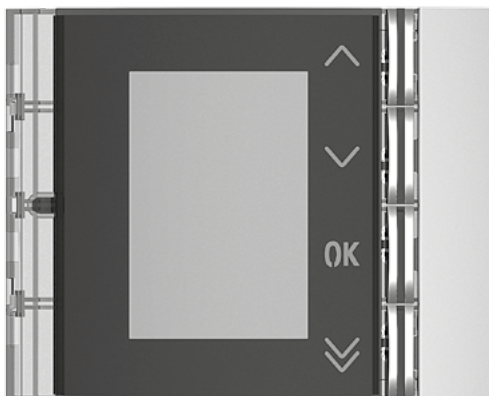
Περιεχόμενα

Γενικές πληροφορίες	4
Προειδοποιήσεις και συμβουλές	5
Κανονιστικές προειδοποιήσεις	5
Εμπρόσθια όψη	6
Οπίσθια όψη	7
Εγκατάσταση	8
Συναρμολόγηση	8
Αποσυναρμολόγηση	12
Διαμόρφωση με πληκτρολόγιο	14
Πρόσβαση στο μενού Ρυθμίσεις	14
Διαμόρφωση	15
Password	15
Μορφότυπος καταλόγου	16
λώσσα	17
Πολλαπλή κλήση	17
Ρύθμιση Τόνων	18
Οθόνη	18
Ρύθμιση LCD	21
Φωτεινότητα - Αντίθεση	21
Λειτουργία ECO	21
Διεύθυνση βάσης ορθοστάτη	22
Κωδικοί θύρας	22
Ρύθμιση αριθμού ψηφίων	22
Κωδικοί	23
Ακύρωσ	23
Κατάλογος – Αλφαριθμητική λειτουργία	24
Εισαγωγή	25
Μετατροπή	26
Διαγ. επαφής	26
Διαγραφή όλων	27
Κατάλογος – Αλφαριθμητική λειτουργία ΚΟΔ	28
Μετατροπή	29
Εισαγωγή	30
Διαγ. επαφής	31
Διαγραφή όλων	31
Διαμόρφωση διαμέσου λογισμικού	32
Το λογισμικό TiSferaDesign	32
Σύνδεση με PC	32
Χρήση της βαθμίδας προβολής	33
Κλήση σε αλφαριθμητική λειτουργία	33
Κλήση σε αριθμητική λειτουργία ΚΟΔ	34
Κλήση με βαθμίδα πληκτρολογίου	35

Γενικές πληροφορίες

Η Βαθμίδα προβολής Sfera πρέπει να χρησιμοποιείται μόνο σε ψηφιακά συστήματα 2-καλωδίων BTicino, σε συνδυασμό με μονάδες ήχου ή βίντεο.

Οι συσκευές της σειράς Sfera BTicino απαιτούν αισθητικό/λειτουργικό φινιρίσμα. Η BTicino προσφέρει τη γραμμή Sfera New σε 3 χρώματα και την γραμμή αντιβανδαλισμού που ονομάζεται Robur.



Εμπρόσθια Sfera New 352501/02/03



Εμπρόσθια Sfera Robur 352505

Προειδοποιήσεις και συμβουλές

Πριν προχωρήσετε με την εγκατάσταση, είναι σημαντικό να διαβάσετε προσεκτικά το παρόν εγχειρίδιο. Η εγγύηση εκπίπτει αυτόματα από αμέλεια, κακή χρήση, αλλοίωση από μη εξουσιοδοτημένο προσωπικό.

Κανονιστικές προειδοποιήσεις



Διαβάστε προσεκτικά τις οδηγίες πριν από τη χρήση και φυλάξτε τις για μελλοντική αναφορά σας



Μην αγγίζετε τη συσκευή με βρεγμένα χέρια.
Απαγόρευση της χρήσης των υγρών καθαριστικών ή σπρέι
Μη φράζετε τις οπές εξαερισμού
Απαγόρευση των τροποποιήσεων των συσκευών
Απαγορεύεται να αφαιρέσετε τα προστατευτικά τμήματα από τις συσκευές
Απαγόρευση της εγκατάστασης των μονάδων κοντά σε υγρά και σκόνες
Απαγόρευση της εγκατάστασης των μονάδων κοντά σε πηγές θερμότητας
Απαγόρευση της εγκατάστασης κοντά σε επιβλαβή αέρια, μεταλλική σκόνη ή τα παρόμοια υλικά
Απαγόρευση σύνδεση μεταξύ των μονάδων σε μη κατάλληλες επιφάνειες

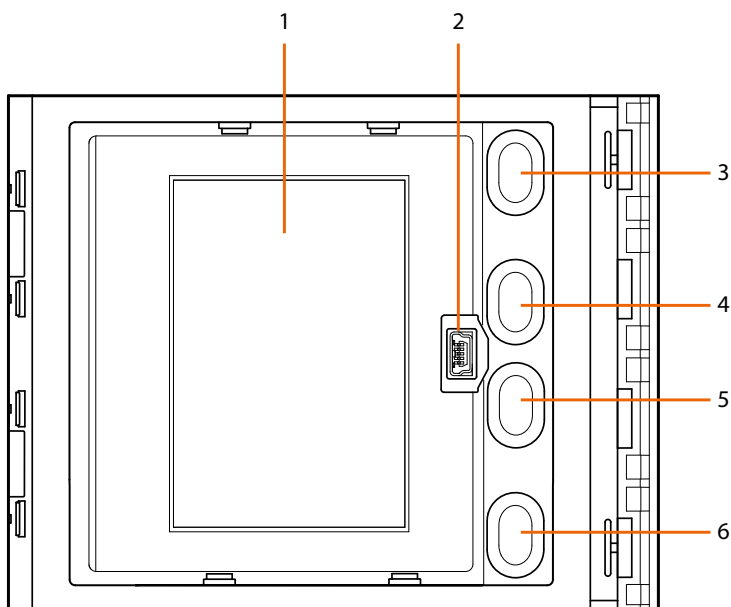


Κίνδυνων πτώσης των συσκευών λόγω δυναμικής υποχώρησης της επιφάνειας στην οποία έχουν εγκατασταθεί ή λόγω ακατάλληλης εγκατάστασης
Διακοπή ρεύματος πριν από οποιαδήποτε παρέμβαση στο σύστημα



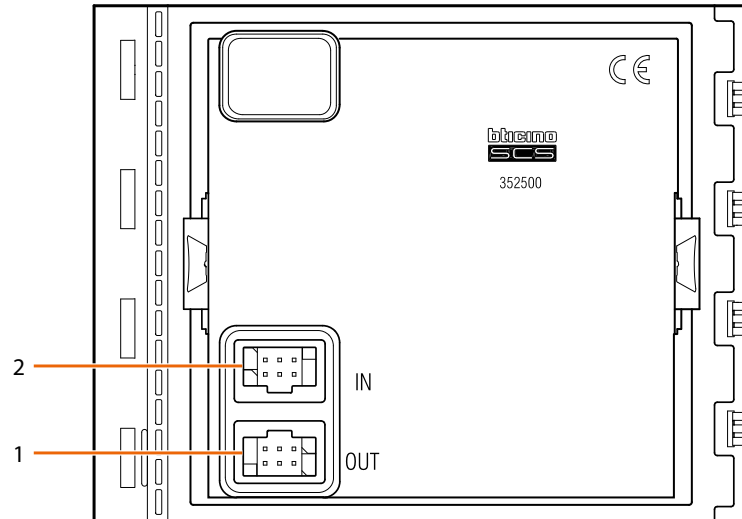
Προσοχή: η εγκατάσταση, διαμόρφωση, λειτουργία και συντήρηση πρέπει να εκτελείται αποκλειστικά από εξειδικευμένο προσωπικό.
Βεβαιωθείτε ότι η επιτοίχια εγκατάσταση έχει γίνει σωστά
Πραγματοποιήστε την τοποθέτηση των καλωδίων με συμμόρφωση στους κανονισμούς
Συνδέστε τα καλώδια τροφοδοσίας, κατά τις υποδείξεις
Για τυχόν επεκτάσεις εγκαταστάσεων χρησιμοποιείτε μόνο τα αντικείμενα που περιλαμβάνονται στις τεχνικές προδιαγραφές

Εμπρόσθια όψη



1. Γραφική προβολή
2. Μικροσυνδέτης USB για την διαμόρφωση διαμέσου λογισμικού (προτείνεται), προγραμματισμό καταλόγου κατοίκων και ενημέρωση firmware
3. Πλήκτρο ολίσθησης ονομάτων κατοίκων ^
4. Πλήκτρο ολίσθησης ονομάτων κατοίκων ✓
5. Πλήκτρο επιβεβαίωσης – αποστολή κλήσης **OK**
6. Πλήκτρο ολίσθησης ταχείας ολίσθησης ✓✓

Οπίσθια όψη



1. Συνδέτης για την σύνδεση στις επόμενες βαθμίδες

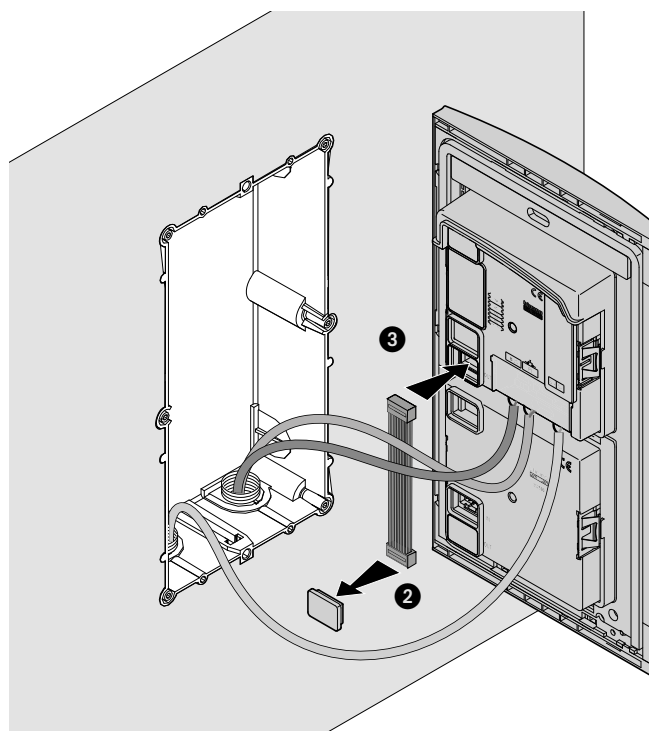
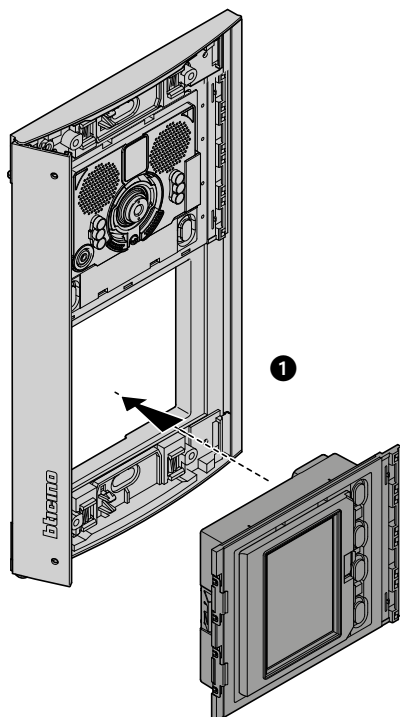
2. Συνδέτης για την σύνδεση στις προηγούμενες βαθμίδες

Εγκατάσταση

Συναρμολόγηση

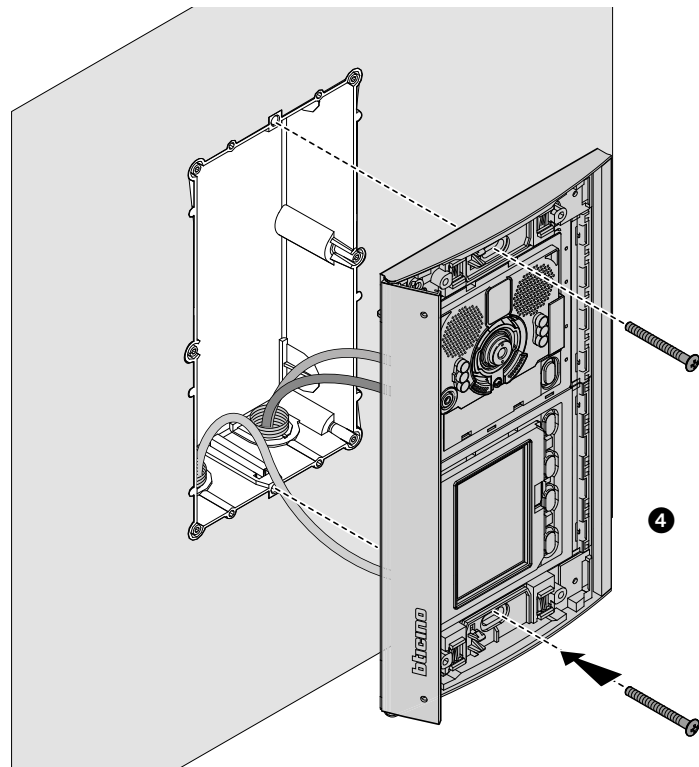
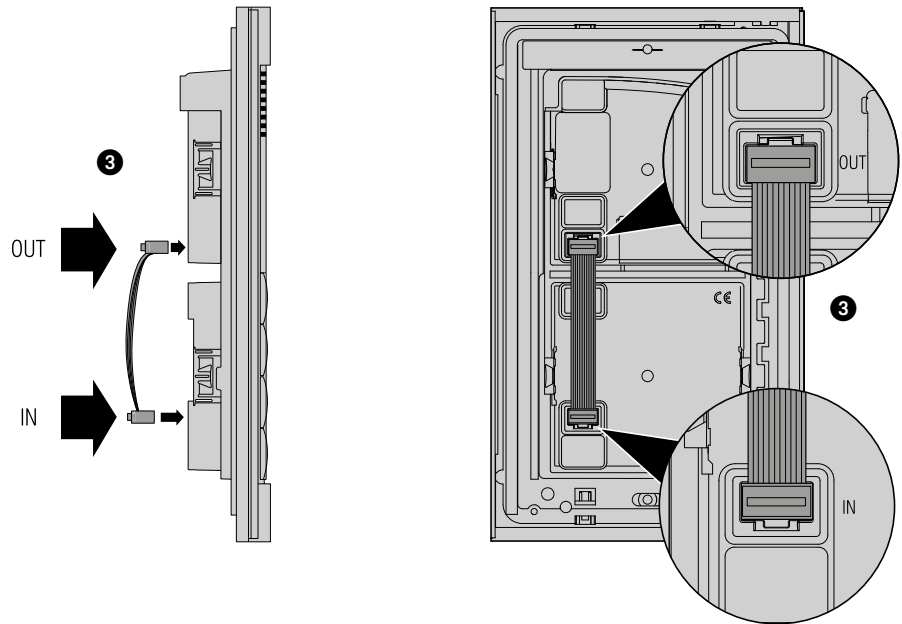


Προσοχή: η εγκατάσταση, διαμόρφωση, λειτουργία και συντήρηση πρέπει να εκτελείται αποκλειστικά από εξειδικευμένο προσωπικό



Βαθμίδα προβολής Sfera

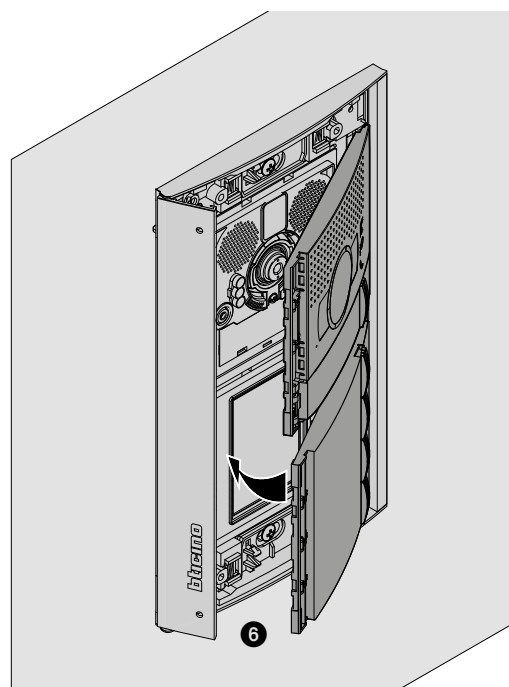
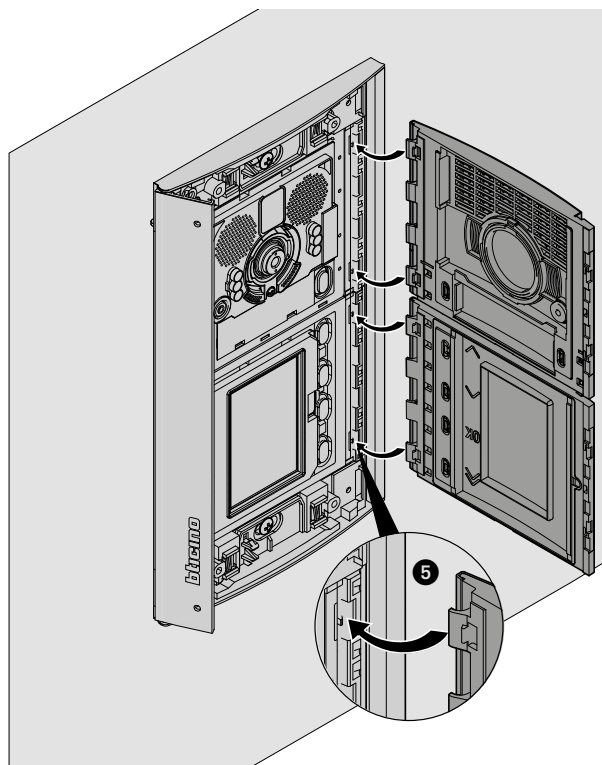
Εγχειρίδιο χρήσης και εγκατάστασης



Βαθμίδα προβολής Sfera

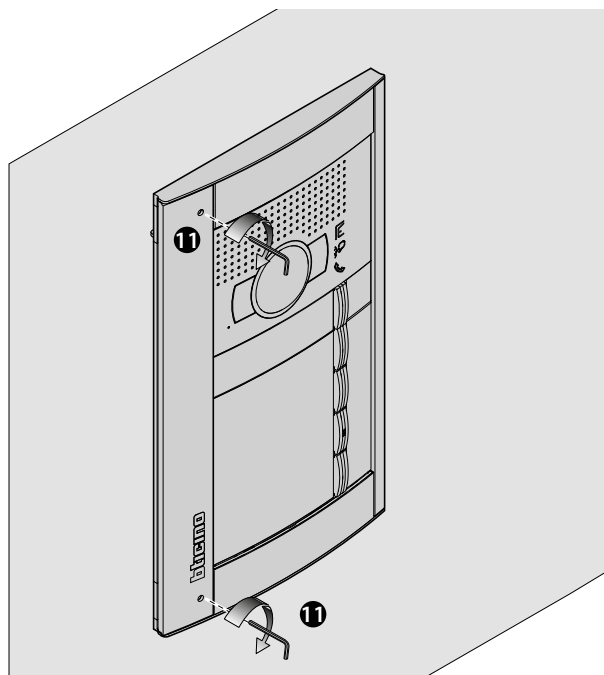
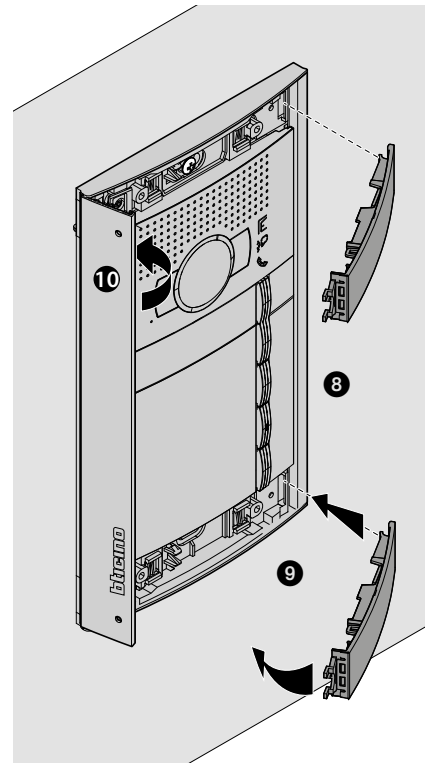
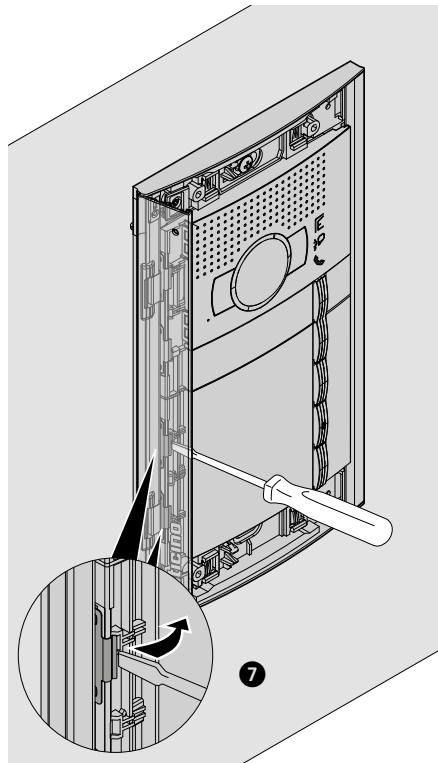
Εγχειρίδιο χρήσης και εγκατάστασης

bticino

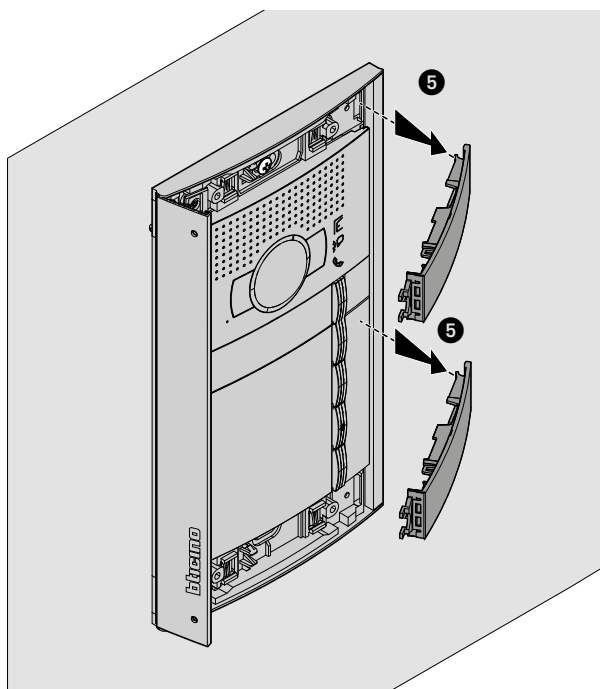
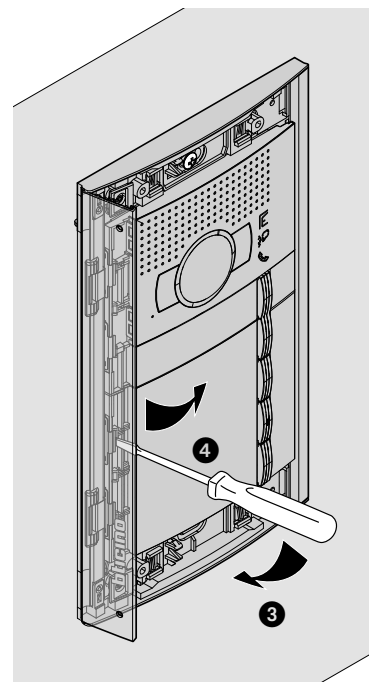
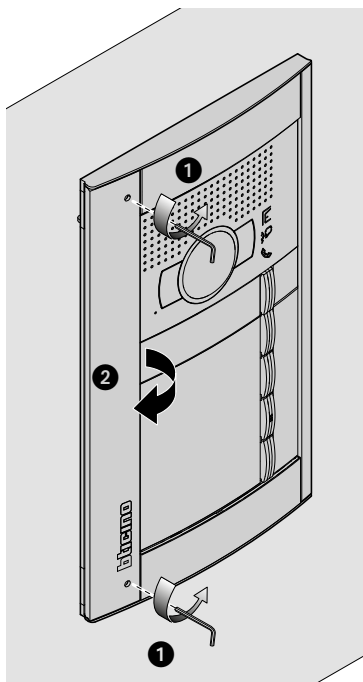


Βαθμίδα προβολής Sfera

Εγχειρίδιο χρήσης και εγκατάστασης

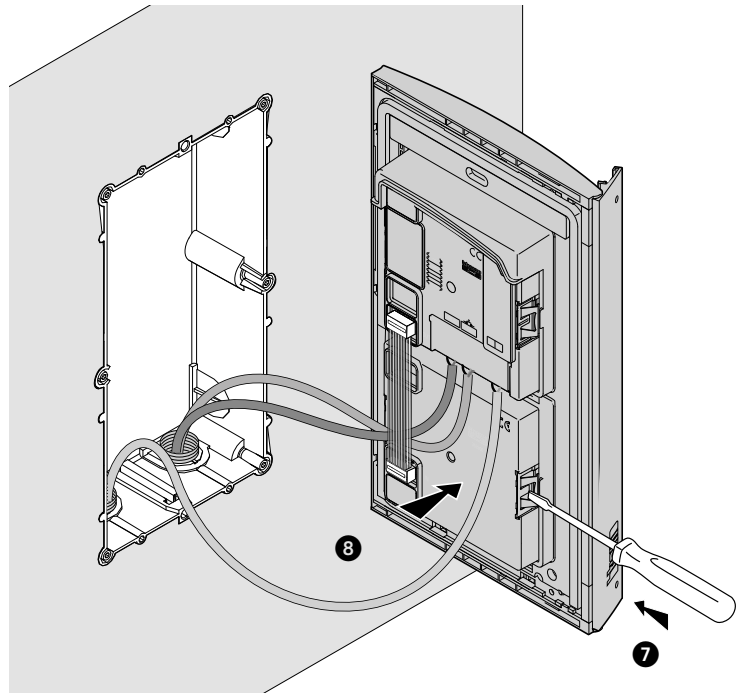
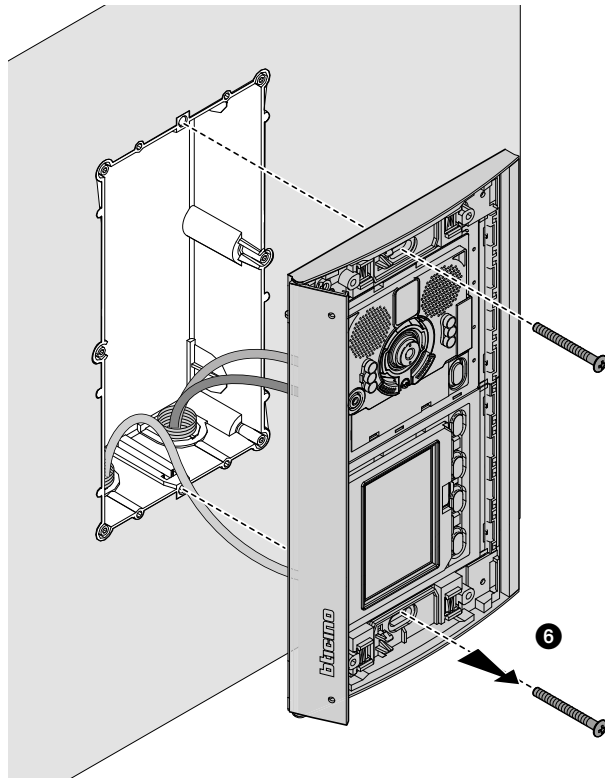


Απουναρμολόγηση



Βαθμίδα προβολής Sfera

Εγχειρίδιο χρήσης και εγκατάστασης

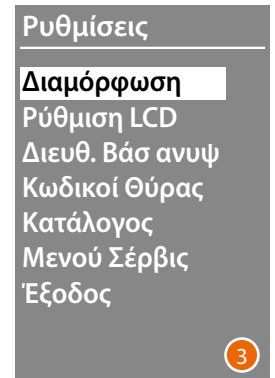
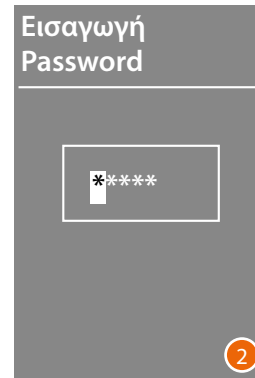
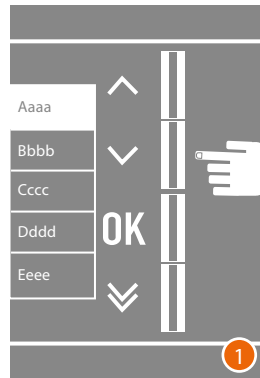


Διαμόρφωση με πληκτρολόγιο

Πρόσβαση στο μενού Ρυθμίσεις

Ο κωδικός πρόσβασης επιτρέπει στο πρόγραμμα εγκατάστασης να αποκτήσει πρόσβαση στο μενού Ρυθμίσεις.

Ο βασικός κωδικός πρόσβασης είναι 12345. Συνιστούμε να το προσαρμόσετε για να αποφύγετε την ανεπιθύμητη πρόσβαση.

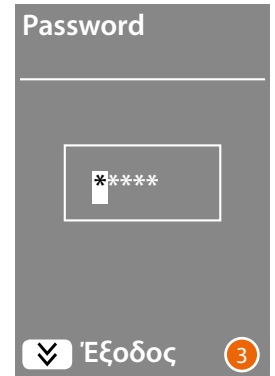
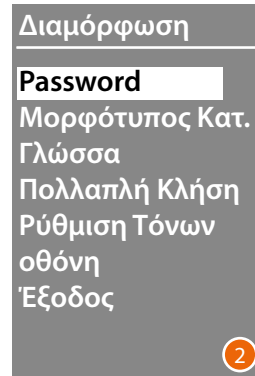
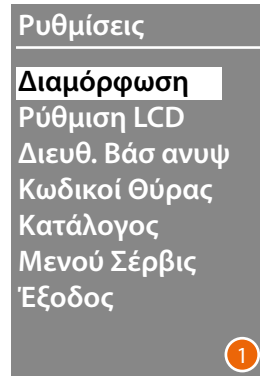


- 1 Πατήστε και διατηρήστε πατημένα τα πλήκτρα **▼ ▲** για περισσότερο από 10 δευτερόλεπτα.
- 2 Χρησιμοποιήστε τα πλήκτρα **▼ ▲** για να επιλέξετε το πρώτο ψηφίο του κωδικού πρόσβασης και επιβεβαιώστε με **OK**. Κάνετε το ίδιο για τα άλλα 4 ψηφία *.
- 3 Εάν ο κωδικός πρόσβασης είναι σωστός, έχετε πρόσβαση στο μενού Ρυθμίσεις.

* **Σημείωση:** εάν υπάρχει η μονάδα πληκτρολογίου 353000, μπορείτε να την χρησιμοποιήσετε για να εισάγετε τον κωδικό απευθείας, στη συνέχεια, επιβεβαιώστε με το **OK**

Διαμόρφωση

Password



- 1 Πατήστε **OK** για να μεταβείτε στο μενού **Διαμόρφωση**.
- 2 Πατήστε **OK** για να αλλάξετε τον κωδικό πρόσβασης.
- 3 ρησιμοποιήστε τα πλήκτρα **✓** **^** για να επιλέξετε το πρώτο ψηφίο του κωδικού πρόσβασης και επιβεβαιώστε με **OK** ;
άνετε τα ίδια για τα άλλα ψηφία.
Πατήστε το πλήκτρο **✓** για να επιστρέψετε στο μενού Διαμόρφωση χωρίς να αλλάξετε τον προηγούμενο κωδικό πρόσβασης.

Σημείωση: εάν υπάρχει η μονάδα πληκτρολογίου 353000, μπορείτε να την χρησιμοποιήσετε για να εισάγετε τον κωδικό απευθείας, στη συνέχεια, επιβεβαιώστε με το **OK**



- 4 Επαναλάβετε για να επιβεβαιώσετε την εισαγωγή του νέου κωδικού ή πατήστε το πλήκτρο **✓** για να επιστρέψετε στο μενού **Διαμόρφωση** χωρίς να αλλάξετε τον προηγούμενο κωδικό πρόσβασης.
- 5 Ο νέος κωδικός πρόσβασης επιβεβαιώνεται.

Μορφότυπος καταλόγου

Η βαθμίδα προβολής επιτρέπει την δημιουργία καταλόγου των κατοίκων σε δυο διαφορετικούς μορφότυπους, **Αλφαριθμητικό** (όνομα, επίθετο, κλπ.) ή **Αριθμητικό ΚΟΔ** (Κτήριο, Όροφος, Διαμέρισμα) από αυτή την ρύθμιση εξαρτάται η λειτουργία εισαγωγής των σχετικών δεδομένων και της λειτουργίας αναζήτησης των επισκεπτών.



- 1 Χρησιμοποιήστε τα πλήκτρα **▼ ▲** για να επιλέξετε το μενού **Μορφότυπος Καταλόγου** Πατήστε **OK** για επιβεβαίωση.
- 2 Χρησιμοποιήστε τα πλήκτρα **▼ ▲** για να επιλέξετε τη λειτουργία και επιβεβαιώστε με **OK** Η αλλαγή μορφότυπου είναι δυνατή μόνο αν το βιβλίο διευθύνσεων δεν περιέχει καμία επαφή.

Εάν υπάρχει η μονάδα πληκτρολογίου 353000, επιλέγοντας την αλφαριθμητική λειτουργία, θα εμφανιστεί μια δεύτερη οθόνη στην οποία θα ρυθμίσετε τον τύπο του λογικού κώδικα (αριθμητικό ή αλφαριθμητικό) που θα χρησιμοποιηθεί για την απευθείας κλήση μέσω του πληκτρολογίου.

- 3 Χρησιμοποιήστε τα πλήκτρα **▼ ▲** για να επιλέξετε τη λειτουργία και επιβεβαιώστε με **OK**.

Επιλέγοντας τη λειτουργία **Αριθμητικό ΚΟΔ**, θα εμφανιστεί μια δεύτερη οθόνη στην οποία θα ρυθμίσετε τον αριθμό των ψηφίων που θα εισαχθούν για κάθε πεδίο. Συνολικά, τα αριθμητικά στοιχεία μπορούν να είναι το πολύ 8.



- 4 Χρησιμοποιήστε τα πλήκτρα **▼ ▲** για να ορίσετε τον αριθμό των ψηφίων για το πεδίο Κτήριο και επιβεβαιώστε με το **OK** Επαναλάβετε τη διαδικασία και για τα υπόλοιπα πεδία.

Σημείωση: το μήκος των πεδίων ΚΟΔ μπορεί να αλλάξει μόνο αν το βιβλίο διευθύνσεων είναι κενό. διαφορετικά είναι απαραίτητο να χρησιμοποιήσετε το λογισμικό *TiSferaDesign*.

Λώσσα

Η μονάδα οθόνης παρέχεται με τη βασική ρύθμιση για την ιταλική γλώσσα. Αυτό το μενού σας επιτρέπει να αλλάξετε τη ρύθμιση ανάλογα με τις ανάγκες σας.



- 1 Χρησιμοποιήστε τα πλήκτρα ∇ \blacktriangle για να επιλέξετε το μενού Γλώσσα . Πατήστε **OK** για επιβεβαίωση.
- 2 Χρησιμοποιήστε τα πλήκτρα ∇ \blacktriangle για να επιλέξετε την επιθυμητή γλώσσα. Η τρέχουσα γλώσσα που έχετε ορίσει επισημαίνεται με έναν αστερίσκο.
- 3 Πατήστε **OK** για επιβεβαίωση. Για έξοδο από το μενού χωρίς να αλλάξετε τη ρύθμιση, επιλέξτε 'Έξοδος' και επιβεβαιώστε με το **OK**.

Πολλαπλή κλήση

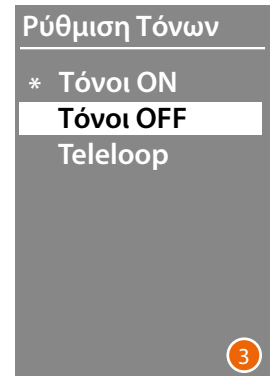
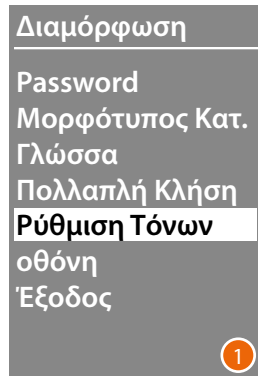
Στη βασική ρύθμιση, η οθόνη έχει σχεδιαστεί ώστε να μην επαναλαμβάνει την κλήση (ήχος κλήσης της εσωτερικής μονάδας), αλλά αυτή η λειτουργία σας επιτρέπει να ορίσετε τον αριθμό επαναλήψεων της κλήσης σε περίπτωση που δεν απαντήσετε. Οι επαναλήψεις συμβαίνουν κάθε 10 δευτερόλεπτα.



- 1 Χρησιμοποιήστε τα πλήκτρα ∇ \blacktriangle για να επιλέξετε το μενού Πολλαπλή Κλήση. Πατήστε **OK** για επιβεβαίωση.
- 2 Χρησιμοποιήστε τα πλήκτρα ∇ \blacktriangle για να επιλέξετε τον αριθμό των επαναλήψεων κλήσεων εάν δεν υπάρχει απάντηση. Ο αριθμός των επαναλήψεων που έχει οριστεί είναι σημειωμένος με έναν αστερίσκο.
- 3 Πατήστε **OK** για επιβεβαίωση. (Για παράδειγμα, αν η πρώτη κλήση δεν απαντηθεί, θα επαναληφθεί αυτόματα δύο φορές)

Ρύθμιση Τόνων

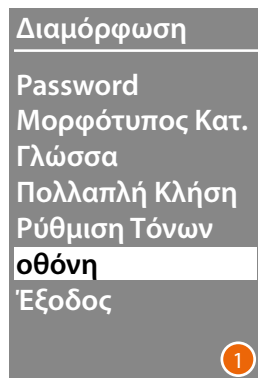
Αυτό το μενού σας επιτρέπει να ενεργοποιήσετε / απενεργοποιήσετε την εκπομπή ενός ήχου όταν πιέζετε τα πλήκτρα (η βασική ρύθμιση είναι **Τόνοι ON**).



- 1 Χρησιμοποιήστε τα πλήκτρα ∇ \blacktriangle για να επιλέξετε το μενού Ρύθμιση τόνων .
Πατήστε **OK** για επιβεβαίωση.
- 2 Χρησιμοποιήστε τα πλήκτρα ∇ \blacktriangle για να επιλέξετε τη λειτουργία.
Στην περίπτωση μιας εξωτερικής μονάδας που περιλαμβάνει τη βαθμίδα Teleloop, επιλέξτε το σχετικό στοιχείο για τη σωστή διαχείριση του ήχου.
Η τρέχουσα ρύθμιση επισημαίνεται με έναν αστερίσκο.
- 3 Πατήστε **OK** για επιβεβαίωση και επιστροφή στο προηγούμενο μενού.

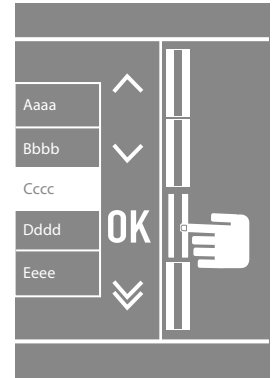
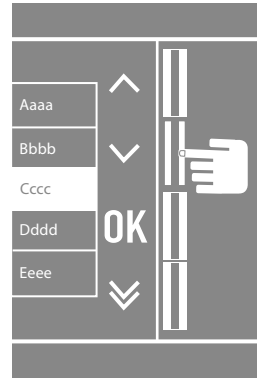
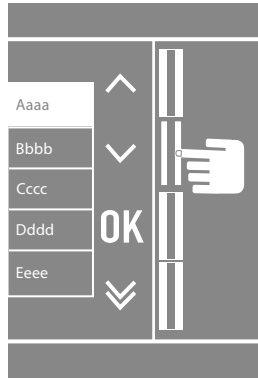
Οθόνη

Σε σχέση με την επιλεγμένη αισθητική λειτουργία και τον τύπο της κλήσης της Εθ, μπορείτε να επιλέξετε την όψη της παρουσίασης στην οθόνη.

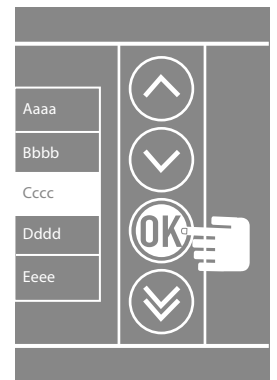
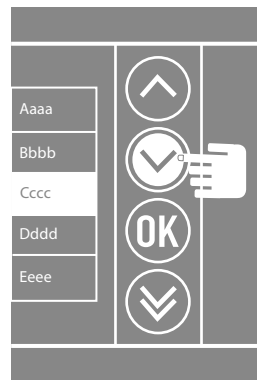


- 1 Χρησιμοποιώντας τα πλήκτρα ∇ \blacktriangle για να επιλέξετε τη λειτουργία.
Πατήστε **OK** για επιβεβαίωση.
- 2 Χρησιμοποιώντας τα πλήκτρα ∇ \blacktriangle για να επιλέξετε την εμφάνιση της οθόνης (βλέπε επόμενη σελίδα).
- 3 Πατήστε **OK** για επιβεβαίωση.

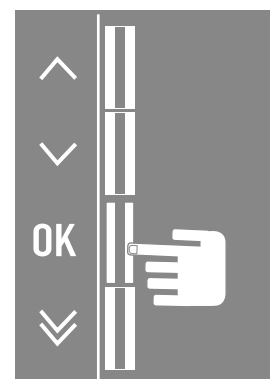
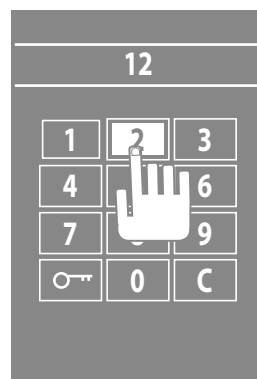
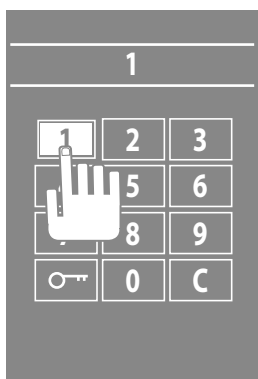
Κλήση από το βιβλίο διευθύνσεων - Αισθητική Sfera New



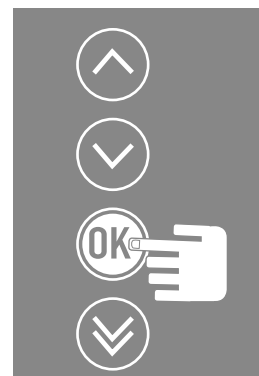
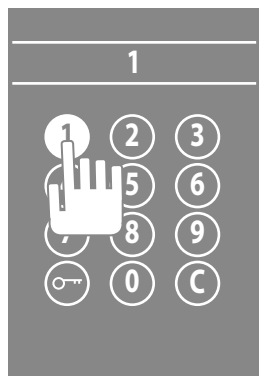
Κλήση από το βιβλίο διευθύνσεων - Αισθητική Sfera Robur



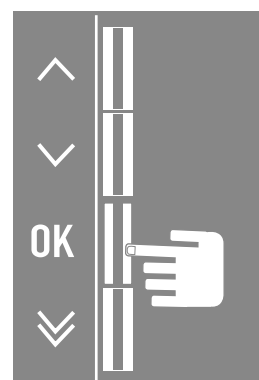
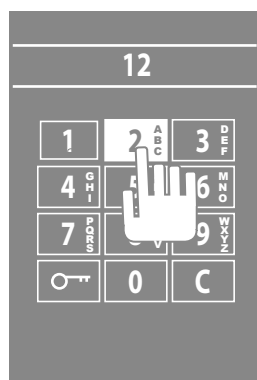
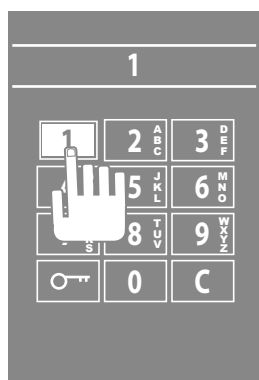
Αριθμητική κλήση - Αισθητική Sfera New



Αριθμητική κλήση - Αισθητική Sfera Robur

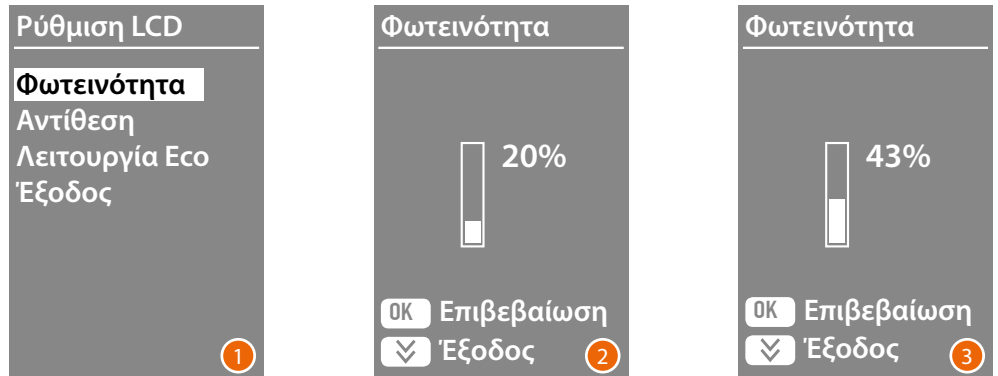


Κλήση με αλφαριθμητικό κωδικό - Αισθητική Sfera New



Ρύθμιση LCD

Φωτεινότητα - Αντίθεση



- 1 Χρησιμοποιεί τα πλήκτρα ∇ \blacktriangle για επιλογή της λειτουργίας Φωτεινότητα και/ή Αντίθεση. Πατήστε **OK** για επιβεβαίωση.
- 2 Με τα πλήκτρα ∇ \blacktriangle πραγματοποιεί την ρύθμιση.
- 3 Πατήστε **OK** για επιβεβαίωση και επιστροφή στο προηγούμενο μενού. Πατήστε το πλήκτρο ∇ για να επιστρέψετε στο προηγούμενο μενού χωρίς να αλλάξετε τη ρύθμιση.

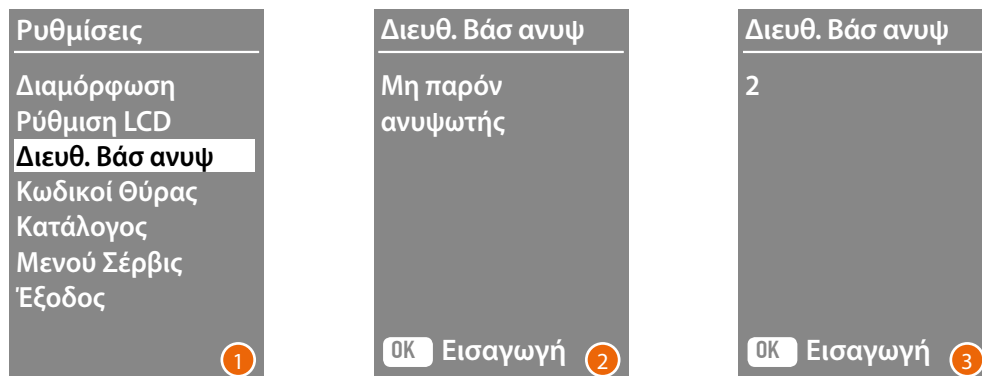
Λειτουργία ECO

Επιλέγοντας τη λειτουργία ECO, η φωτεινότητα της οθόνης θα μειωθεί στο 20% μετά από ένα λεπτό αδράνειας. Πατώντας ένα κουμπί η φωτεινότητα θα επιστρέψει στην καθορισμένη τιμή.



- 1 Χρησιμοποιώντας τα πλήκτρα ∇ \blacktriangle για να επιλέξετε τη λειτουργία. Πατήστε **OK** για επιβεβαίωση.
- 2 Χρησιμοποιήστε τα πλήκτρα ∇ \blacktriangle για να κάνετε την επιλογή σας. Η τρέχουσα ρύθμιση επισημαίνεται με έναν αστερίσκο.
- 3 Πατήστε **OK** για επιβεβαίωση και επιστροφή στο προηγούμενο μενού.

Διεύθυνση βάσης ορθοστάτη



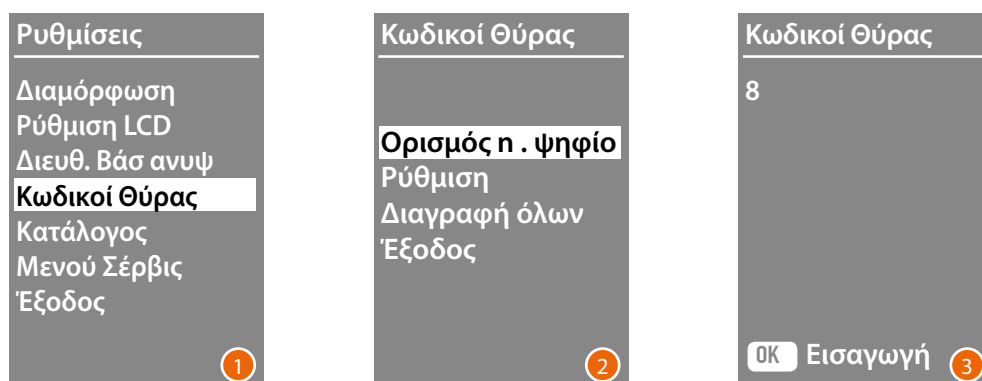
- 1 Χρησιμοποιώντας τα πλήκτρα \blacktriangledown \blacktriangle για να επιλέξετε τη λειτουργία. Πατήστε **OK** για επιβεβαίωση.
- 2 Χρησιμοποιήστε τα πλήκτρα \blacktriangledown \blacktriangle για να ορίσετε τη διεύθυνση του ορθοστάτη στην οποία είναι συνδεδεμένος ο πίνακας εισόδου στον οποίο ρυθμίζετε
- 3 Πατήστε **OK** για επιβεβαίωση.

Κωδικοί θύρας

Ρύθμιση αριθμού ψηφίων

Για να επιτρέψετε την πρόσβαση και σε μη μόνιμους κατοίκους αλλά που έχουν εξουσιοδότηση είναι δυνατό να εισάγετε μέχρι 20 αριθμητικούς κωδικούς που επιτρέπουν το άνοιγμα της συνδεδεμένη κλειδαριάς σε εξωτερική θέση.

Αυτή η λειτουργία χρησιμοποιείται μόνο σε συνδυασμό με την Βαθμίδα πληκτρολογίου 353000.



- 1 Χρησιμοποιώντας τα πλήκτρα \blacktriangledown \blacktriangle για να επιλέξετε τη λειτουργία Κωδικός Θύρας. Πατήστε **OK** για επιβεβαίωση.
- 2 Πατήστε **OK** για να εισάγετε τη ρύθμιση του μέγιστου αριθμού των ψηφίων (4 έως 9), που θα μπορούν να συνθέσουν τον κωδικό.
- 3 Χρησιμοποιώντας τα πλήκτρα \blacktriangledown \blacktriangle ορίσετε το μέγιστο αριθμό των ψηφίων που χρησιμοποιούνται για τους κωδικούς. Πατήστε **OK** για επιβεβαίωση.

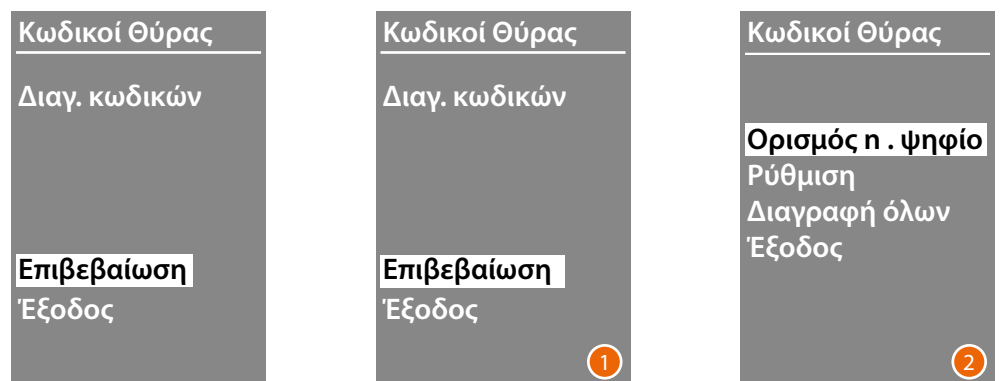
Κωδικοί



- 1 Χρησιμοποιώντας τα πλήκτρα \blacktriangledown \blacktriangle για να επιλέξετε τον κωδικό που θα τοποθετήσετε ή τροποποιήσετε (1 έως 20). Πατήστε **OK** για επιβεβαίωση.
- 2 Χρησιμοποιώντας τη Βαθμίδα πληκτρολόγιο 353000, πληκτρολογήστε τον κωδικό
- 3 Πατήστε **OK** για επιβεβαίωση.

Ακύρωσ

Χρησιμοποιώντας τη Βαθμίδα πληκτρολόγιο 353000, πληκτρολογήστε τον κωδικό.



- 1 Εάν θέλετε να διαγράψετε όλους τους κωδικούς, επιλέξτε "Επιβεβαίωση" χρησιμοποιώντας τα πλήκτρα \blacktriangledown \blacktriangle . Πατήστε **OK** για να διαγράψετε όλους τους κωδικούς
- 2 Η συσκευή εκπέμπει έναν ήχο επιβεβαίωσης και επιστρέφει στο προηγούμενο μενού.

Οι λειτουργίες εισαγωγής των κατοίκων μπορεί να πραγματοποιηθεί με δυο διαφορετικούς τρόπους, αυτό εξαρτάται από την ρύθμιση που πραγματοποιήθηκε προηγουμένως (δείτε την παράγραφο **Μορφότυπος καταλόγου**). Στις ακόλουθες παραγράφους περιγράφονται και οι δυο λειτουργίες.

Κατάλογος – Αλφαριθμητική λειτουργία



Το μενού του βιβλίου διευθύνσεων σας επιτρέπει να εισάγετε νέες επαφές, να επεξεργαστείτε ή να διαγράψετε τις υπάρχουσες επαφές.

Στην Αλφαριθμητική λειτουργία για κάθε κάτοικο είναι δυνατή η ρύθμιση των ακόλουθων δεδομένων:

Όνομα	Μεγ. 16 χαρακτήρες
Επώνυμο	Μεγ. 16 χαρακτήρες
Περιγραφή	Χώρος αποκλειστικός για ένα σύντομο μήνυμα που θα εμφανιστεί την στιγμή της κλήσης (πχ. ένα μήνυμα καλωσορίσματος ή το ωράριο ανοίγματος των γραφείων). (Μεγ. 16 χαρακτήρες)
Λογικός κωδικός	Αριθμητικός ή αλφαριθμητικός κωδικός που επιτρέπει την άμεση κλήση του κατοίκου χωρίς να χρειάζεται να το αναζητήσετε στον τηλεφωνικό κατάλογο (μέγιστο 8 χαρακτήρες). Αυτή η λειτουργία είναι δυνατή μόνο εάν η εσωτερική θέση περιλαμβάνει τη μονάδα πληκτρολογίου
Κωδικός κλειδώματος	Αριθμητικός κωδικός που επιτρέπει στον κάτοικο το άνοιγμα της κλειδαριάς που συνδέεται με την εξωτερική θέση. (Από 4 έως 9 χαρακτήρες). Αυτή η λειτουργία είναι δυνατή μόνο αν η εσωτερική θέση συμπεριλαμβάνει την Βαθμίδα πληκτρολόγιο.
Διεύθυνση	Φυσική διεύθυνση SCS της εσωτερικής θέσης

Εισαγωγή

<p>Εισαγωγή</p> <p>όνομα</p> <p> </p> <p>1</p>	<p>Εισαγωγή</p> <p>επώνυμο</p> <p>Aa </p> <p>2</p>	<p>Εισαγωγή</p> <p>Λογικός κωδ.</p> <p>1234 </p> <p>3</p>
--	---	--

- 1 Χρησιμοποιήστε τα πλήκτρα **▼ ▲** για να επιλέξετε το πρώτο γράμμα του ονόματος.
Επιβεβαιώση με **OK**
Συνεχίστε μέχρι να ολοκληρωθεί το όνομα. Το πλήκτρο **⏏** σας δίνει τη δυνατότητα να διορθώσετε τυχόν σφάλματα.
Πατήστε και κρατήστε πατημένο το **OK** για να προχωρήσετε στο να εισαγάγετε το επώνυμο.
- 2 Χρησιμοποιώντας την ίδια διαδικασία, εισαγάγετε το επώνυμο και την περιγραφή.
- 3 Για να εισαγάγετε τους αριθμητικούς ή αλφαριθμητικούς κωδικούς που σχετίζονται με την άμεση κλήση, το άνοιγμα της κλειδαριάς και τη φυσική διεύθυνση της εσωτερικής μονάδας SCS, μπορείτε να χρησιμοποιήσετε τα πλήκτρα **▼ ▲** και τη μονάδα πληκτρολογίου (αν υπάρχει στη σύνθεση της εσωτερικής θέσης).
Επιβεβαιώση με **OK**
Για να τερματίσετε τη διαδικασία εισαγωγής μιας επαφής χωρίς να αποθηκεύσετε τα δεδομένα, κρατήστε πατημένο το πλήκτρο **⏏**

Μετατροπή



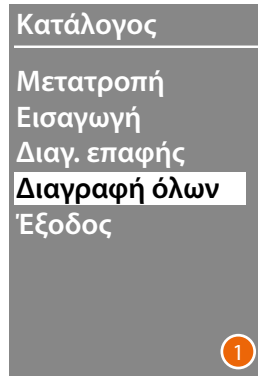
- 1 Πατήστε **OK** για να μεταβείτε στο μενού.
- 2 Χρησιμοποιήστε τα πλήκτρα **▼ ▲** για να επιλέξετε την επαφή που θέλετε να τροποποιήσετε. Επιβεβαιώση με **OK**
- 3 Συνεχίστε να αλλάζετε χρησιμοποιώντας τα πλήκτρα **▼ ▲**
Πατήστε σύντομα **OK** για να μεταβείτε στο επόμενο γράμμα
Για να μεταβείτε στο επόμενο πεδίο (π.χ. από όνομα σε επώνυμο) κρατήστε πατημένο το **OK**
Για να τερματίσετε τη διαδικασία εισαγωγής μιας επαφής χωρίς να αποθηκεύσετε τα δεδομένα, κρατήστε πατημένο το πλήκτρο **▼**

Διαγ. επαφής



- 1 Πατήστε **OK** για να μεταβείτε στο μενού.
- 2 Χρησιμοποιήστε τα πλήκτρα **▼ ▲** για να επιλέξετε την επαφή που θέλετε να διαγράψετε. Επιβεβαίωση με **OK**
- 3 Εμφανίζεται η αίτηση επιβεβαίωσης της ακύρωσης ή εξόδου.
Επιλέξτε τη λειτουργία με **▼ ▲**
Πατήστε **OK** για επιβεβαίωση

Διαγραφή όλων



- 1 Πιέστε το **OK** για να μεταβείτε στη λειτουργία.
- 2 Εάν θέλετε να διαγράψετε όλες τις επαφές στο βιβλίο διευθύνσεων επιλέξτε "Επιβεβαίωση" χρησιμοποιώντας τα πλήκτρα **▼ ▲**
Πατήστε **OK** για να διαγράψετε όλο το βιβλίο διευθύνσεων.
- 3 Η ακύρωση διαρκεί λίγα δευτερόλεπτα, η πρόοδος της διαδικασίας υπογραμμίζεται από την εξαφάνιση μιας σειράς αστερίσκων.

Κατάλογος – Αλφαριθμητική λειτουργία ΚΟΔ

Κατάλογος
Μετατροπή
Εισαγωγή
Διαγ. επαφής
Διαγραφή όλων
Έξοδος

Το μενού του βιβλίου διευθύνσεων σας επιτρέπει να εισάγετε νέες επαφές, να επεξεργαστείτε ή να διαγράψετε τις υπάρχουσες επαφές.

Στην Αριθμητική λειτουργία ΚΟΔ για κάθε κάτοικο είναι δυνατή η ρύθμιση των ακόλουθων δεδομένων:

Φραγή	Ο αριθμός των ψηφίων που μπορούν να χρησιμοποιηθούν ορίζεται στο μενού Μορφότυπος καταλόγου
Σχέδιο	Ο αριθμός των ψηφίων που μπορούν να χρησιμοποιηθούν ορίζεται στο μενού Μορφότυπος καταλόγου
Διαμέρισμα	Ο αριθμός των ψηφίων που μπορούν να χρησιμοποιηθούν ορίζεται στο μενού Μορφότυπος καταλόγου
Κωδικός κλειδώματος	Αριθμητικός κωδικός που επιτρέπει στον κάτοικο να ανοίξει την κλειδαριά που σχετίζεται με την εξωτερική μονάδα (από 4 έως 9 ψηφία). Αυτή η λειτουργία είναι δυνατή μόνο εάν η εσωτερική θέση περιλαμβάνει τη μονάδα Πληκτρολογίου
Διεύθυνση	Φυσική διεύθυνση SCS της εσωτερικής θέσης

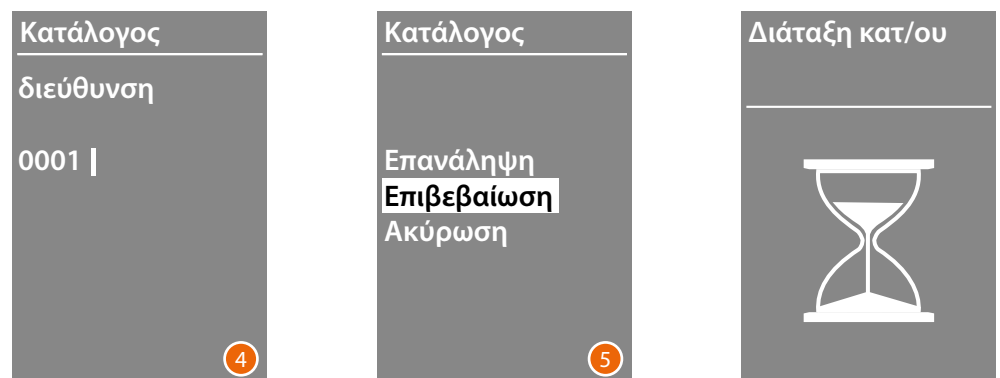
Μετατροπή



- 1 Μετά την επιλογή Κτηρίου, Ορόφου και Διαμερίσματος της επαφής που θέλετε να τροποποιήσετε.
Πατήστε **OK** για να μεταβείτε στο μενού.
- 2 Αλλάξτε τη ρύθμιση με τα πλήκτρα **▼ ▲** ή χρησιμοποιώντας τη μονάδα πληκτρολογίου (εάν υπάρχει).
Επιβεβαιώστε πατώντας **OK** για λίγο ή αν δεν χρειάζεται αλλαγές, πατήστε **OK** για να μεταβείτε στο επόμενο πεδίο.

Ακόμη και για την εισαγωγή των σχετικών αριθμητικών κωδικών που σχετίζονται με το άνοιγμα της κλειδαριάς και την διεύθυνση μπορείτε να χρησιμοποιήσετε τα πλήκτρα **▼ ▲** και την Βαθμίδα πληκτρολογίου.

- 3 Πατήστε και κρατήστε πατημένο το κουμπί **OK** για να μετακινηθείτε στο επόμενο πεδίο.

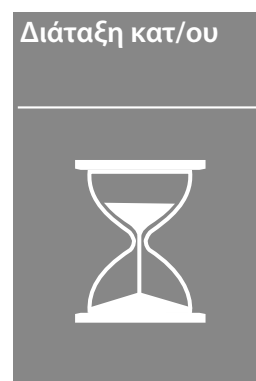


- 4 Ρυθμίζει τη φυσική διεύθυνση SCS της εσωτερικής θέσης.
Πατήστε και κρατήστε πατημένο το κουμπί **OK** για να ολοκληρώσετε την επεξεργασία της επαφής.
- 5 Επιλέξτε Επιβεβαίωση και πιάστε **OK**
Για να τερματίσετε τη διαδικασία επεξεργασίας μιας επαφής χωρίς να αποθηκεύσετε τα δεδομένα, επιλέξτε Ακύρωση και πιάστε **OK**

Εισαγωγή



- 1 Χρησιμοποιήστε τα πλήκτρα ∇ \blacktriangle ή τη μονάδα πληκτρολογίου (εάν υπάρχει στη σύνθεση της εσωτερικής μονάδας) για να εισάγετε το πρώτο ψηφίο για το Κτήριο.
Επιβεβαίωση με **OK**
Συνέχιση της ολοκλήρωσης. Το πλήκτρο ∇ σας δίνει τη δυνατότητα να διορθώσετε τυχόν σφάλματα.
Πατήστε και κρατήστε πατημένο το **OK** για να προχωρήσετε στην εισαγωγή των κωδικών κλειδαριάς.
- 2 Ακόμη και για την εισαγωγή των σχετικών αριθμητικών κωδικών που σχετίζονται με το άνοιγμα της κλειδαριάς και την διεύθυνση μπορείτε να χρησιμοποιήσετε τα πλήκτρα ∇ \blacktriangle και την Βαθμίδα πληκτρολογίου.
Για να μεταβείτε στο επόμενο βήμα, πατήστε και κρατήστε πατημένο το **OK**
- 3 Ρυθμίζει τη φυσική διεύθυνση SCS της εσωτερικής θέσης
Πατήστε και κρατήστε πατημένο το πλήκτρο **OK** για να ολοκληρώσετε την εισαγωγή της επαφής



- 4 ΣΕπιλέξτε **Επιβεβαίωση** και πιέστε **OK**
Για να τερματίσετε τη διαδικασία επεξεργασίας μιας επαφής χωρίς να αποθηκεύσετε τα δεδομένα, επιλέξτε **Ακύρωση** και πιέστε **OK**

Διαγ. επαφής



- 1 Χρησιμοποιήστε τα πλήκτρα \blacktriangledown \blacktriangleup για να επιλέξετε το Κτήριο σχετικά με την επαφή που θέλετε να διαγράψετε.
Πατήστε **OK** για επιβεβαίωση και μετάβαση στην εισαγωγή του σχεδίου.
- 2 Αφού ορίσετε τα δεδομένα Κτηρίου, Ορόφου και Διαμερίσματος της επαφής που θέλετε να διαγράψετε, επιβεβαιώστε με **OK** για να συνεχίσετε.
Εμφανίζεται η αίτηση επιβεβαίωσης της ακύρωσης ή εξόδου.
- 3 Επιλέξτε την επιλογή με τα πλήκτρα \blacktriangledown \blacktriangleup
Πατήστε **OK** για επιβεβαίωση.

Διαγραφή όλων



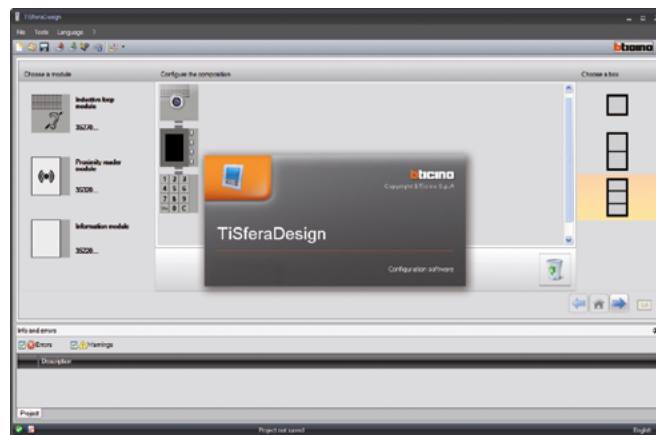
- 1 Πιέστε το **OK** για να μεταβείτε στη λειτουργία.
- 2 Εάν θέλετε να διαγράψετε όλες τις επαφές στο βιβλίο διευθύνσεων επιλέξτε "Επιβεβαίωση" χρησιμοποιώντας τα πλήκτρα \blacktriangledown \blacktriangleup
Πιέστε το **OK** για να διαγράψετε όλο το βιβλίο διευθύνσεων.
- 3 Η ακύρωση διαρκεί λίγα δευτερόλεπτα, η πρόοδος της διαδικασίας υπογραμμίζεται από την εξαφάνιση μιας σειράς αστερίσκων.

Διαμόρφωση διαμέσου λογισμικού

Το λογισμικό TiSferaDesign

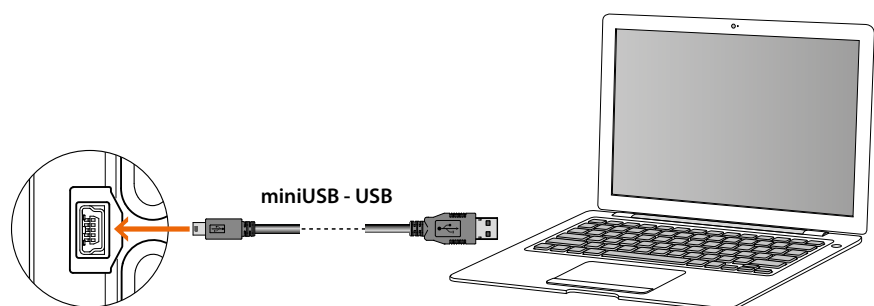
Όλες οι ρυθμίσεις μπορούν να γίνουν χρησιμοποιώντας το λογισμικό TiSferaDesign που μπορείτε να κατεβάσετε από την ιστοσελίδα www.homesystems-legrandgroup.com

Η διαμόρφωση διαμέσου λογισμικού προτείνεται γιατί απλουστεύει και επιταχύνει όλη την διαδικασία και επιπλέον επιτρέπει την διατήρηση στον υπολογιστή όλων των δεδομένων διαμόρφωσης και τον κατάλογο των μόνιμων κατοίκων για ενδεχόμενες ενημερώσεις ή μετατροπές.



Σύνδεση με PC

Για την μεταφορά της διαμόρφωσης που πραγματοποιήσατε με το λογισμικό TiSferaDesign ή την ενημέρωση του firmware, συνδέσατε την βαθμίδα Modulo display Sfera στο PC χρησιμοποιώντας ένα καλώδιο USB-miniUSB.



Για την ενημέρωση του firmware είναι αναγκαία η τροφοδοσία του συστήματος.

Η βαθμίδα display Sfera συνδεδεμένη διαμέσου του USB αναγνωρίζεται από το PC σαν εικονική θύρα (VIRTUAL COM), το λογισμικό TiSferaDesign αναγνωρίζει αυτόματα την διεύθυνση.

Χρήση της βαθμίδα προβολής

Κλήση σε αλφαριθμητική λειτουργία

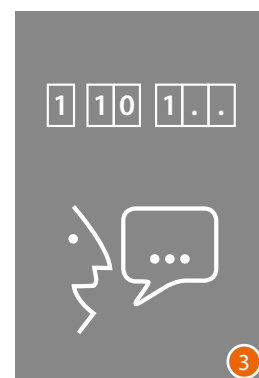
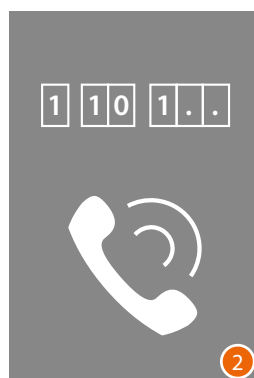


- 1 Χρησιμοποιήστε τα πλήκτρα ∇ \blacktriangle για να επιλέξετε το όνομα του κατοίκου που θέλετε να καλέσετε.
Το κλειδί ∇ σας επιτρέπει να μετακινηθείτε γρήγορα τη λίστα επαφών.
Με κάθε πάτημα του πλήκτρου ∇ θα μετακινήσετε τον κέρσορα στο επόμενο γράμμα του βιβλίου διευθύνσεων. Επιβεβαιώση με **OK**
- 2 Η κλήση προωθήθηκε.
- 3 Η συζήτηση βρίσκεται σε εξέλιξη.



- 4 Αυτή η οθόνη σας προειδοποιεί ότι η επέκταση είναι απασχολημένη.
- 5 Η συνομιλία έχει λήξει.

Κλήση σε αριθμητική λειτουργία ΚΟΔ



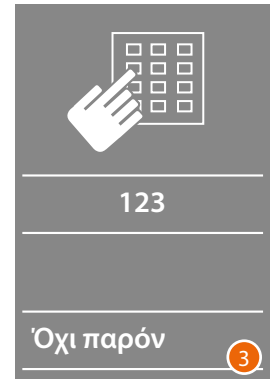
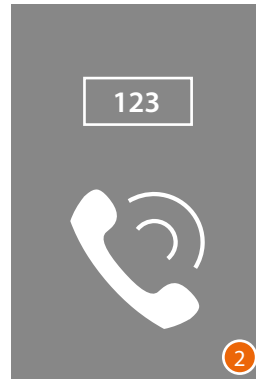
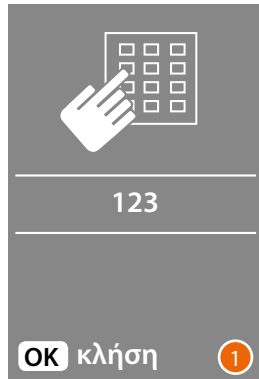
- 1 Χρησιμοποιήστε τα πλήκτρα **▼ ▲** για να επιλέξετε το Κτήριο. Επιβεβαιώση με **OK**
Επαναλάβετε επίσης για Όροφο και Διαμέρισμα.
- 2 Μετά την επιβεβαίωση του Διαμερίσματος, η κλήση προωθείται.
- 3 Η συζήτηση βρίσκεται σε εξέλιξη.



- 4 Αυτή η οθόνη σας προειδοποιεί ότι η επέκταση είναι απασχολημένη.
- 5 Η συνομιλία έχει λήξει.

Κλήση με βαθμίδα πληκτρολογίου

Παρουσία της μονάδας πληκτρολογίου και γνωρίζοντας τον λογικό κώδικα του κατοίκου ή τον κωδικό ΚΟΔ, μπορείτε να πραγματοποιήσετε την κλήση πληκτρολογώντας τον κωδικό απευθείας στο πληκτρολόγιο.



- 1 Εισαγάγετε τον κωδικό στο πληκτρολόγιο.
Πατήστε **OK** για να πραγματοποιήσετε την κλήση.
- 2 Η κλήση προωθήθηκε.
- 3 Εάν ο κωδικός είναι εσφαλμένος, θα εμφανιστεί η ακόλουθη οθόνη.

