



Displaymodul Sfera

Installations- und Gebrauchsanweisungen

bticino

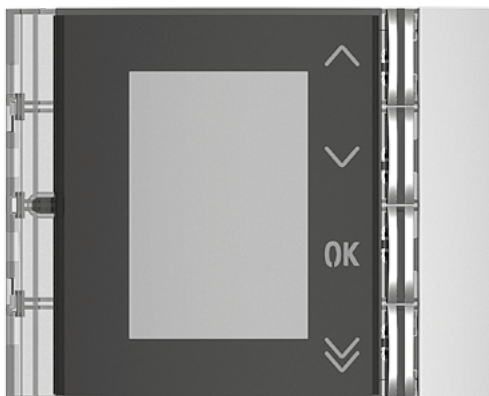


Inhaltsverzeichnis	Hinweise und Empfehlungen	4
	Hinweise und Ratschläge	5
	Hinweise und Richtlinien	5
	Ansicht von vorn	6
	Ansicht von hinten	7
	Installation	8
	Montage	8
	Demontage	12
	Konfiguration über eine Tastatur	14
	Zugriff auf das Menü Einstellungen	14
	Konfiguration	15
	Passwort	15
	Adressbuchformat	16
	Sprache	17
	Mehrfacher Ruf	17
	Töne einstellen	18
	Bildschirm	18
	LCD einstellen	21
	Helligkeit - Kontrast	21
	ECO-Modus	21
	Adr. Basis Steig.	22
	Tür-Codes	22
	Set n. digit	22
	Einstellen	23
	Alles löschen	23
	Adressbuch – alphanumerischer Modus	24
	Einfügen	25
	Ändern	26
	Kontakt lösch.	26
	Alles löschen	27
	Adressbuch – numerischer Modus BEW	28
	Ändern	29
	Einfügen	30
	Kontakt lösch.	31
	Alles löschen	31
	Konfiguration über die Software	32
	Die Software TiSferaDesign	32
	PC-Anschluss	32
	Gebrauch des Display-Moduls	33
	Ruf mit dem alphanumerischen Modus	33
	Ruf mit dem numerischen Modus BEW	34
	Ruf über das Tastaturmodul	35

Hinweise und Empfehlungen

Das Sfera-Displaymodul darf nur mit digitalen 2-Draht-Systemen von BTicino in Verbindung mit Audio- oder Videomodulen verwendet werden.

Die Vorrichtungen der Serie Sfera BTicino benötigen keinerlei ästhetischer oder funktioneller Fertigungen; das Angebot von BTicino umfasst die Linie Sfera New in 3 Farben und sabotagesichere Linie namens Roburr an.



Frontteil Sfera New 352501/02/03



Frontteil Sfera Roburr 352505 front cover

Hinweise und Ratschläge

Bevor Sie mit der Installation vorgehen, lesen Sie bitte unbedingt vorliegendes Handbuch aufmerksam durch.

Die Garantie erlischt automatisch im Falle von Vernachlässigung, ungeeignetem Gebrauch, Änderungen durch unbefugtes Personal.

Hinweise und Richtlinien



Vor Gebrauch, die Hinweise aufmerksam durchlesen und sorgfältig aufbewahren, um sie auch in Zukunft nachschlagen zu können.



Verbot, die Einheiten mit nassen Händen zu berühren

Verbot, Flüssigreiniger oder Aerosol zu benutzen

Verbot, die Vorrichtungen zu ändern

Verbot, die Schutzbleche von den Vorrichtungen abzunehmen

Verbot, die Einheit in der Nähe von Flüssigkeiten und Staub zu installieren

Verbot, die Einheit in der Nähe von Wärmequellen zu installieren

Verbot, die Einheit in der Nähe von giftigem Gas, Metallstaub o. ä. zu installieren

Verbot, die Einheit an ungeeignete Flächen zu befestigen



Risiko des Herabfallens der Vorrichtungen durch Nachlassen der Auflagefläche oder wegen falscher Installation.

Die Stromversorgung abtrennen, bevor an der Anlage gearbeitet wird.



Achtung: die Installation, Konfiguration, Inbetriebnahme und Wartung dürfen nur von qualifizierten Fachleuten vorgenommen werden.

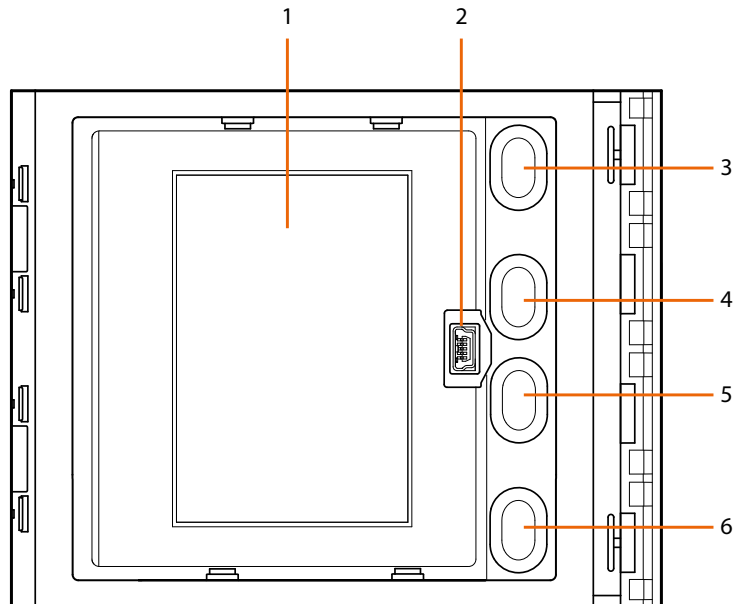
Sicherstellen, dass die Wandmontage richtig vorgenommen wird

Die Kabeln gemäß geltenden Normen verlegen

Die Stromkabeln gemäß Anweisungen anschließen

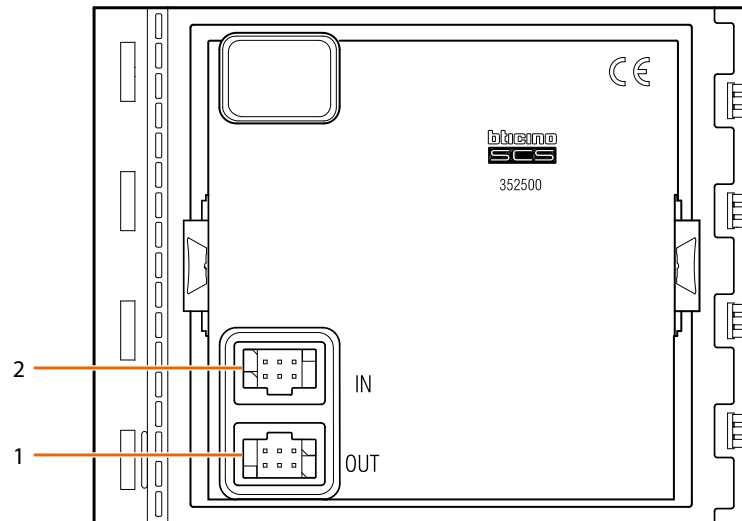
Bei eventuellen Anlagenerweiterungen ausschließlich die Artikel verwenden, die in den technischen Spezifikationen angegeben sind

Ansicht von vorn



1. Graphisches Display
2. Mini-USB-Verbinder für die Konfiguration über die Software (empfohlen), Programmierung des Adressbuchs der Bewohner und Aktualisierung der Firmware
3. Abrolltaste für die Bewohnernamen **∨**
4. Abrolltaste für die Bewohnernamen **∨**
5. Bestätigungstaste – Ruf senden **OK**
6. Taste schnelles Abrollen **∨∨**

Ansicht von hinten




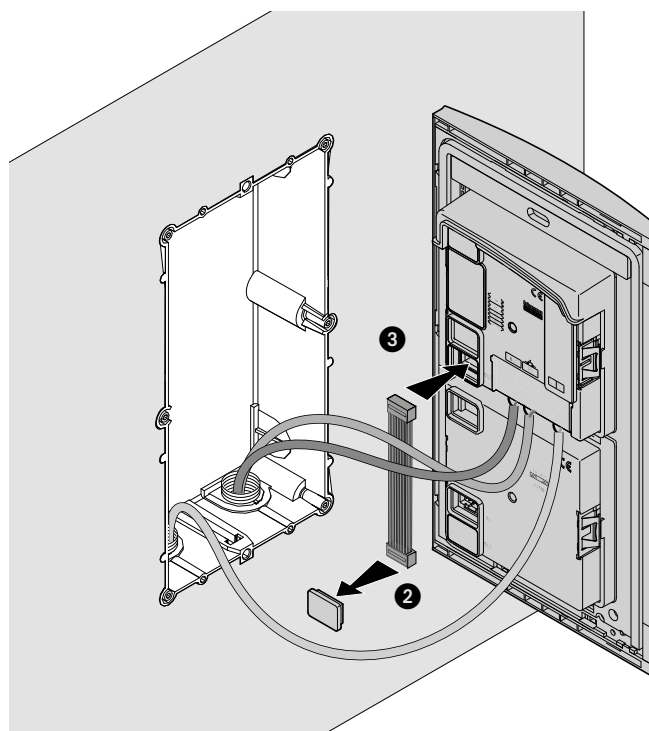
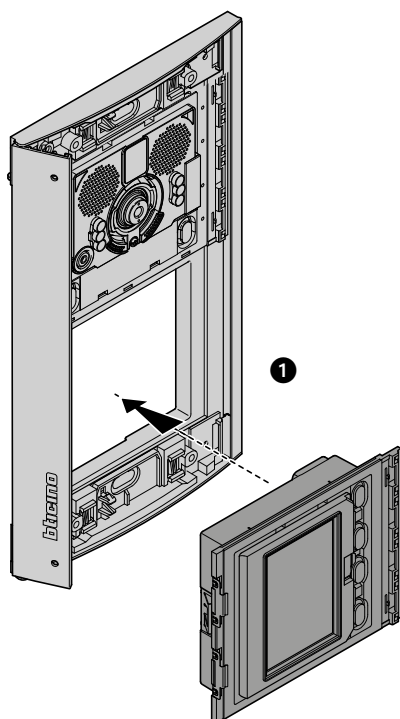
1. Verbinder für den Anschluss an weitere Module

2. Verbinder für den Anschluss an frühere Module

Installation

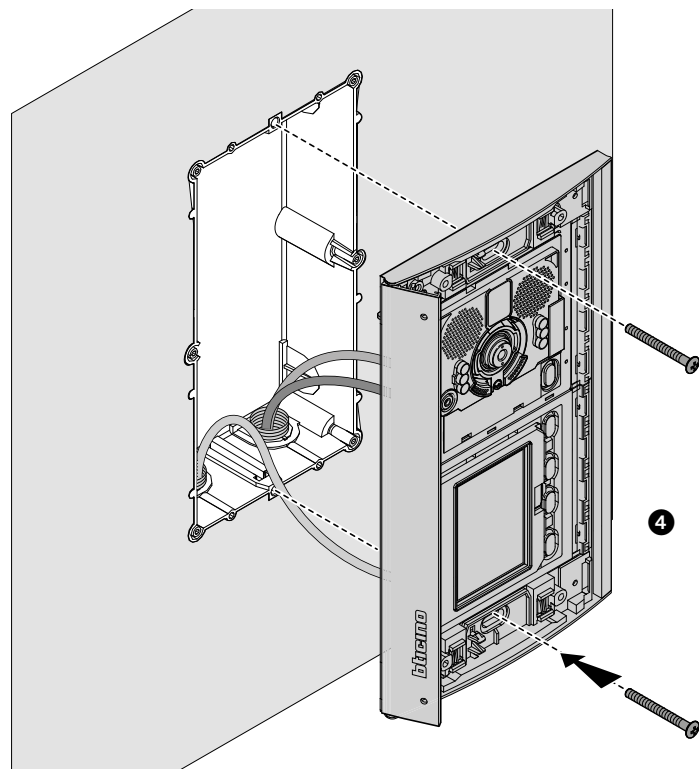
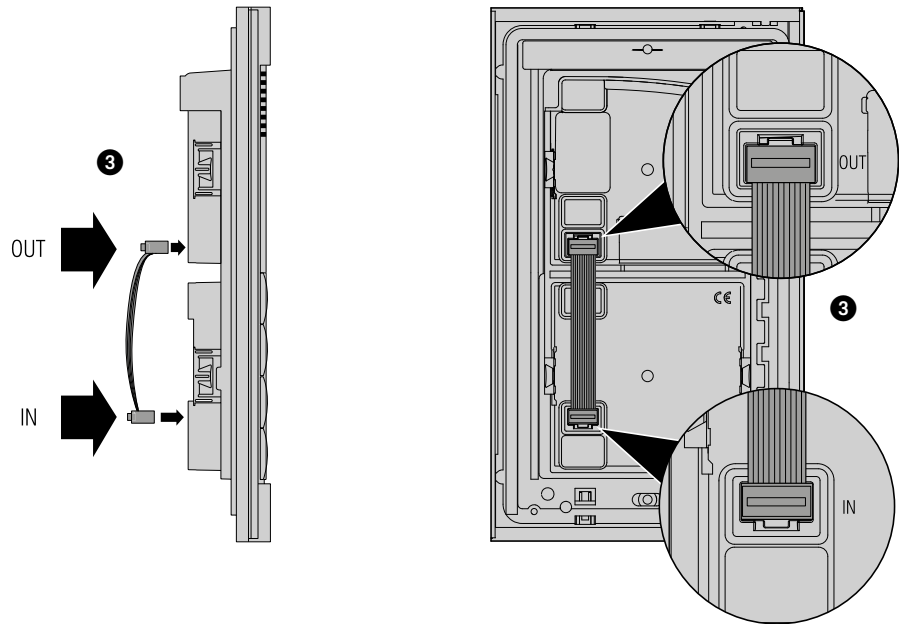
Montage

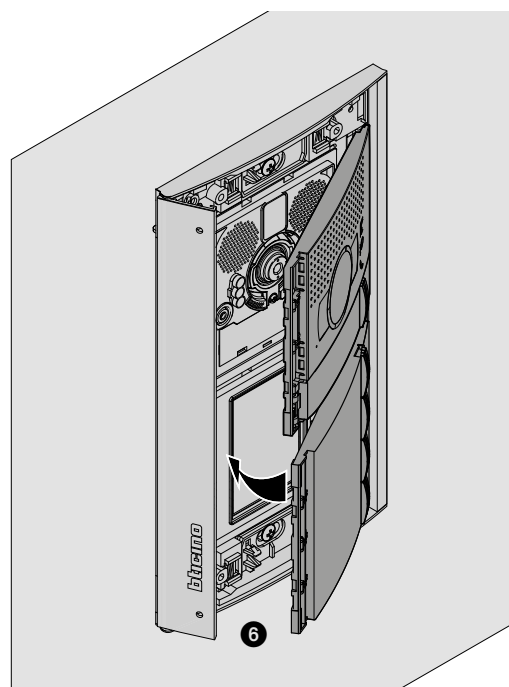
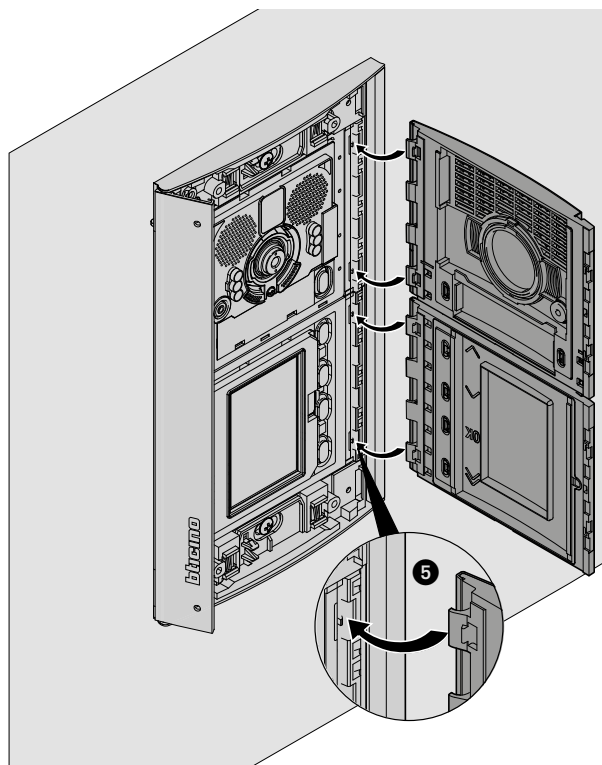
 Achtung: die Installation, Konfiguration, Inbetriebnahme und Wartung dürfen nur von qualifizierten Fachleuten vorgenommen werden.



Displaymodul Sfera

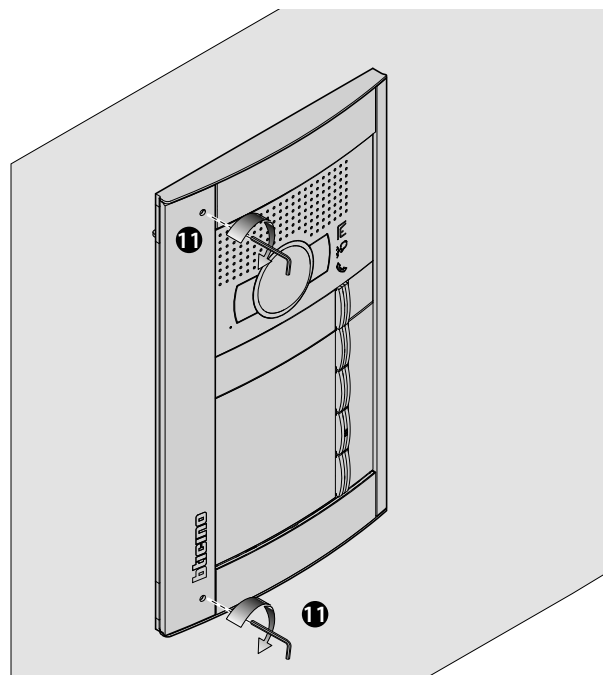
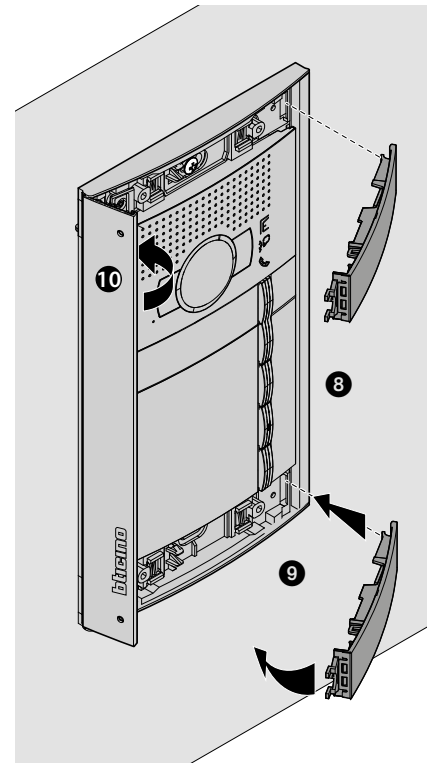
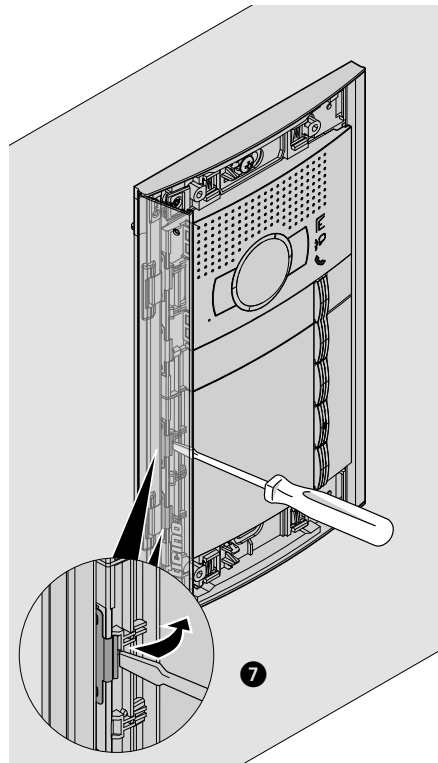
Installations- und Gebrauchsanweisungen



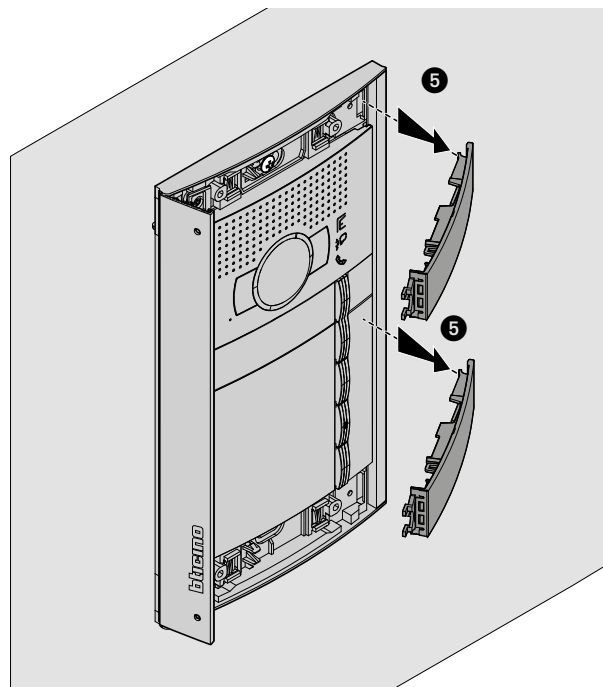
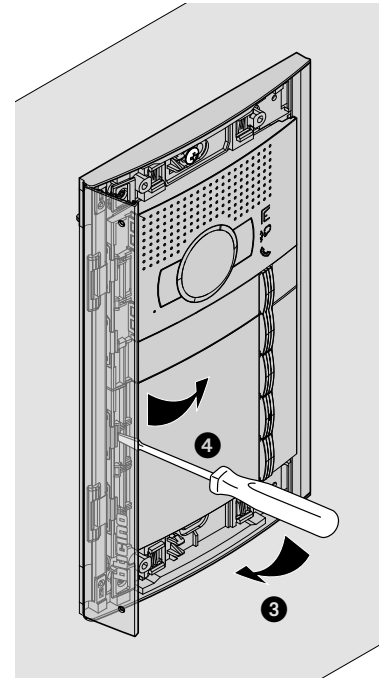
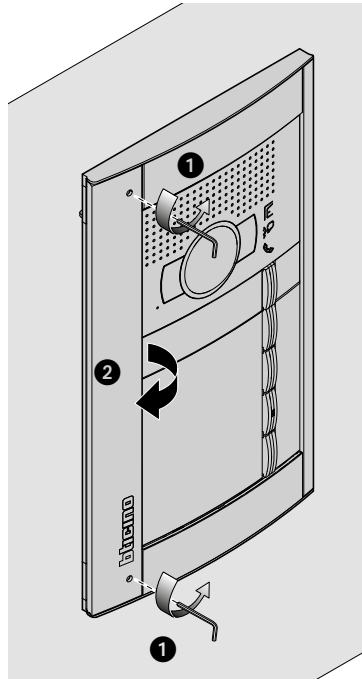


Displaymodul Sfera

Installations- und Gebrauchsanweisungen

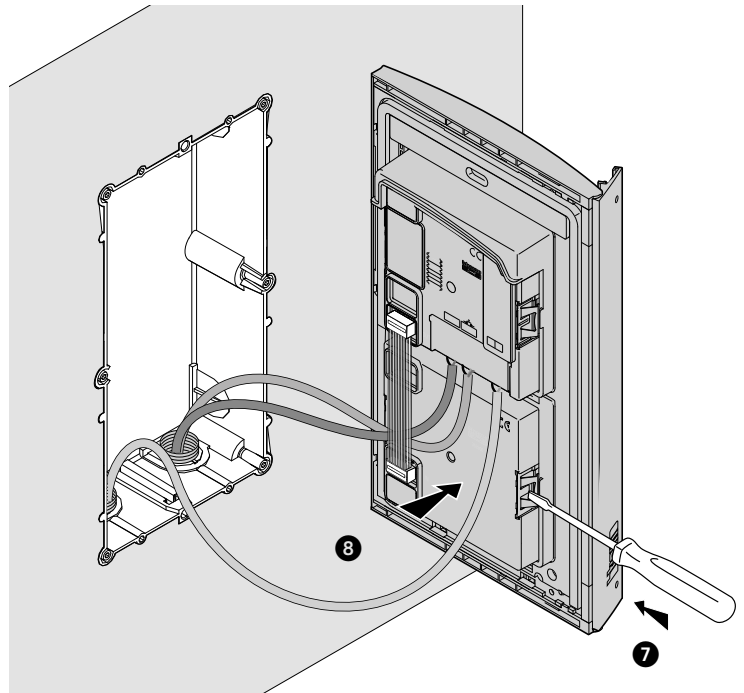
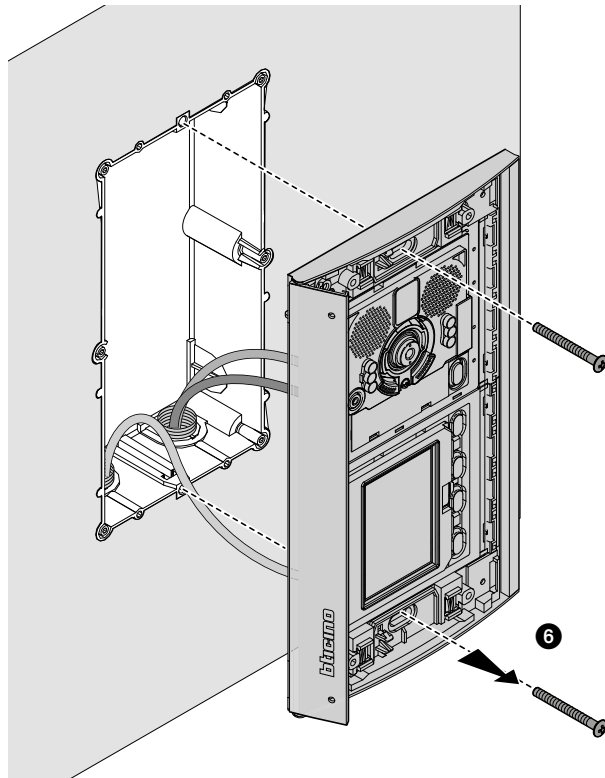


Demontage



Displaymodul Sfera

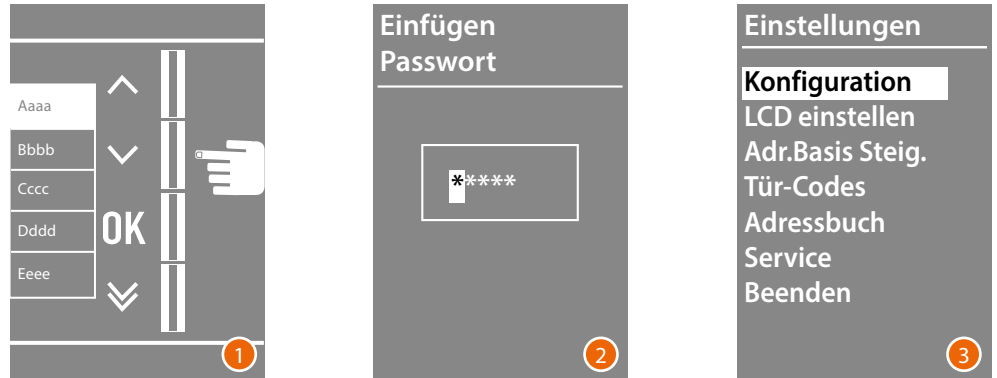
Installations- und Gebrauchsanweisungen



Konfiguration über eine Tastatur

Zugriff auf das Menü Einstellungen

Das Passwort ermöglicht dem Installateur den Zugriff auf das Menü der Einstellungen. Das Standardpasswort ist 12345; wir empfehlen dieses zu ändern, um einen unbefugten Zugriff zu verhindern.

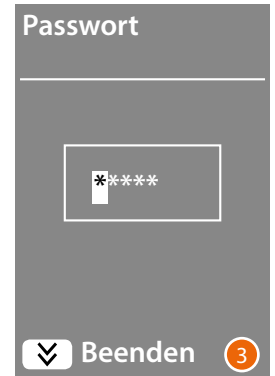
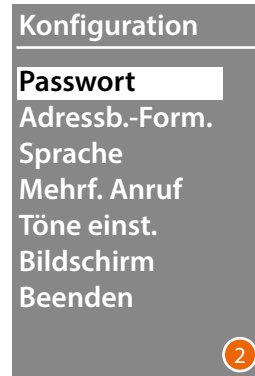
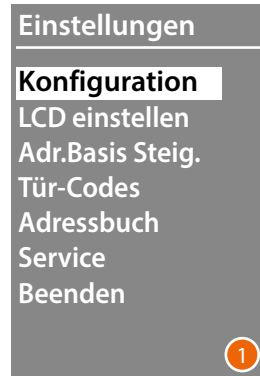


- 1 Die Tasten **↵** **↶** länger als 10 Sekunden drücken.
- 2 Mit den Tasten **↵** **↶** die erste Ziffer des Passworts wählen und mit **OK** bestätigen. Auf dieselbe Weise die anderen 4 Ziffern eingeben *.
- 3 Wenn das Passwort eingegeben worden ist, bekommen Zugriff auf das Menü der Einstellungen einstellen.

* **Anmerkung:** wenn das Tastaturmodul 353000 vorhanden ist, können sie es verwenden, um das Passwort direkt einzugeben; dann mit **OK** bestätigen

Konfiguration

Passwort



- 1 **OK** drücken, um das Menü **Konfiguration** abzurufen.
- 2 **OK** drücken, um das Passwort zu ändern.
- 3 Mit den Tasten **▼** **▲** die erste Ziffer des Passworts wählen und mit **OK** bestätigen. Denselben Vorgang für die anderen Ziffern wiederholen. Die Taste **▼** drücken, um das Menü **Konfiguration** wieder abzurufen, ohne das vorhergehende Passwort abzurufen

Anmerkung: wenn das Tastaturmodul 353000 vorhanden ist, können sie es verwenden, um das Passwort direkt einzugeben; dann mit **OK** bestätigen.

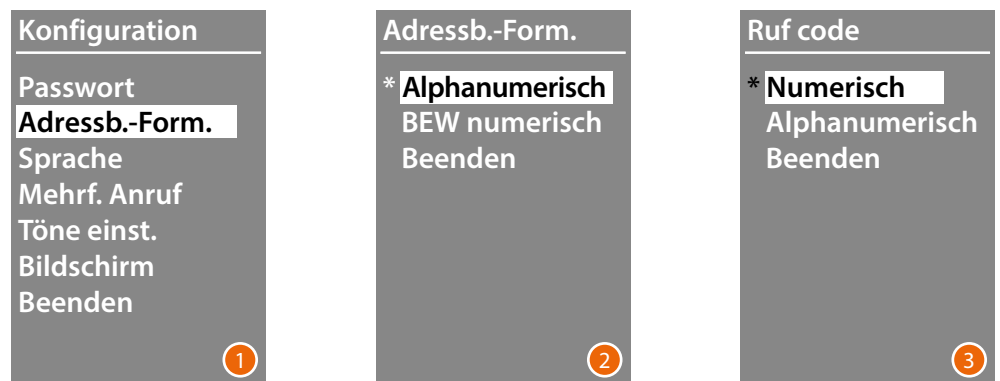


- 4 Wiederholen, um die Eingabe des neuen Passworts einzugeben oder die Taste **▼** drücken, um das Menü **Konfiguration** wieder abzurufen, ohne das vorhergehende Passwort abzurufen..
- 5 Das neue Passwort ist bestätigt.

Adressbuchformat

Das Displaymodul gestattet es, das Adressbuch der Bewohner in zwei verschiedenen Formaten zu erstellen.

Die Optionen sind: **alphanumerisch** (Vorname, Name usw.) oder **numerisch** BEW (Block, Etage, Wohnung). Von dieser Einstellung ist die Eingabe der entsprechenden Daten und der Suchmodus durch die Besucher abhängig.

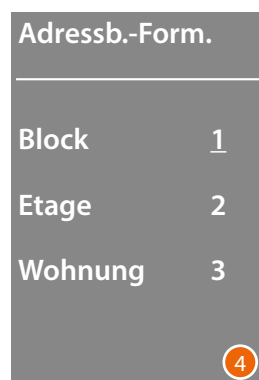


- 1 Mit den Tasten ∇ \blacktriangle das Menü „Adressbuchformat“ wählen
OK drücken, um zu bestätigen.
- 2 Mit den Tasten ∇ \blacktriangle den Modus wählen und mit **OK** bestätigen.
Das Format kann nur gewechselt werden, wenn das Adressbuch keine Kontakte enthält.

Wenn das 353000-Tastaturmodul vorhanden ist, erscheint bei Auswahl des alphanumerischen Modus ein zweiter Bildschirm, in dem die Art des logischen Codes (numerisch oder alphanumerisch) eingestellt werden kann, der für den direkten Aufruf über die Tastatur verwendet wird.

- 3 Mit den Tasten ∇ \blacktriangle den Modus wählen und mit **OK** bestätigen **OK**.

Wenn Sie den Modus **BEW Numerisch** wählen, sehen Sie einen zweiten Bildschirm, in dem Sie die Anzahl der für jedes Feld einzugebenden Ziffern einstellen können; die Gesamtanzahl der Ziffern kann maximal 8 betragen.



- 4 Mit den Tasten ∇ \blacktriangle die erste Ziffer des Feldes **Block** wählen und mit **OK** bestätigen.
Die Prozedur für die anderen Felder wiederholen.

Anmerkung: sie können die Länge der BEW-Felder nur ändern, wenn das Adressbuch leer ist; andernfalls müssen Sie die TISferaDesign-Software verwenden.

Sprache

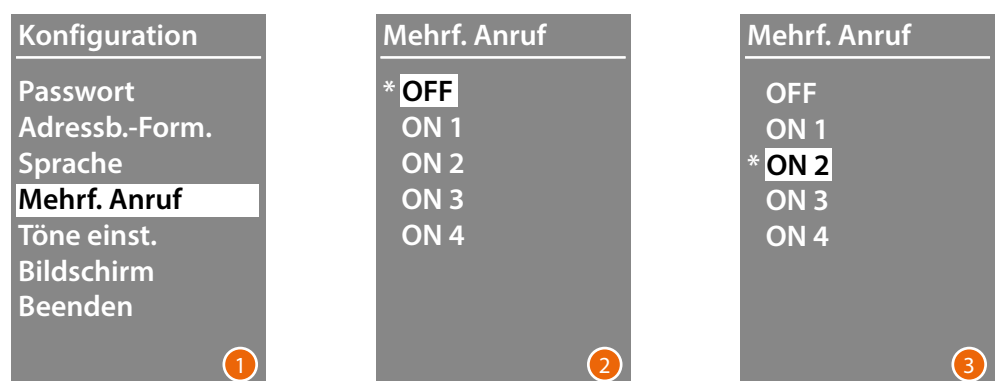
Das Displaymodul wird mit der Grundeinstellung für die italienische Sprache geliefert. Mit diesem Menü können Sie die Einstellung nach Bedarf ändern.



- 1 Mit den Tasten ∇ \blacktriangle das Menü „**Sprache**“ wählen.
OK drücken, um zu bestätigen.
- 2 Mit den Tasten ∇ \blacktriangle die gewünschte Sprache; die aktuell eingestellte Sprache ist durch ein Sternchen gekennzeichnet.
- 3 **OK** drücken, um zu bestätigen.
Um das Menü zu verlassen ohne die Einstellung zu ändern, **Beenden** wählen und mit **OK** bestätigen

Mehrfacher Ruf

In der Grundeinstellung ist das Display so eingestellt, dass der Anruf nicht wiederholt wird (Hausstation läutet), mit dieser Funktion können Sie die Anzahl der Wiederholungen des Anrufs bei Nichtannahme einstellen; Wiederholungen finden alle 10 Sekunden statt.



- 1 Mit den Tasten ∇ \blacktriangle das Menü „**Mehrfacher Ruf**“ wählen.
OK drücken, um zu bestätigen.
- 2 Mit den Tasten ∇ \blacktriangle die Anzahl der Rufwiederholungen bei ausbleibender Antwort einstellen.
Die aktuell eingestellte Anzahl Wiederholungen ist durch ein Sternchen gekennzeichnet.
- 3 **OK** drücken, um zu bestätigen.
(Z.B.: Wenn der erste Anruf nicht beantwortet wird, wird er automatisch noch zweimal wiederholt)

Töne einstellen

In diesem Menü können Sie einen Ton aktivieren/deaktivieren, wenn die Tasten gedrückt werden (die Grundeinstellung ist **Töne ON**).



- 1 Mit den Tasten ∇/\blacktriangle das Menü „Töne einstellen“ wählen.
OK drücken, um zu bestätigen.
- 2 Mit den Tasten ∇/\blacktriangle den Modus wählen.
Im Falle einer Türstation, die das Teleloop-Modul enthält, wählen Sie das entsprechende Element für die korrekte Tonverwaltung.
Die aktuelle Einstellung ist durch ein Sternchen gekennzeichnet.
- 3 **OK** zur Bestätigung drücken und das vorhergehende Menü wieder abzurufen.

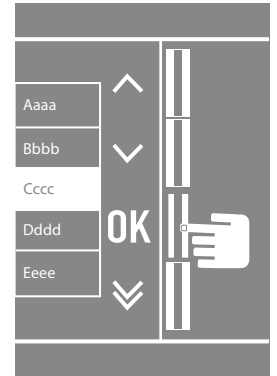
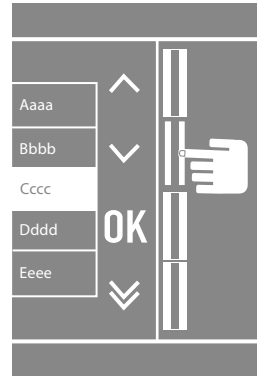
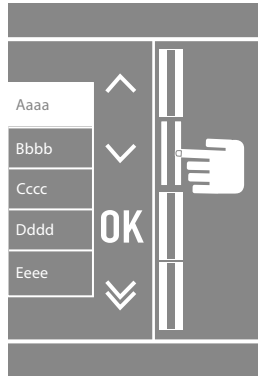
Bildschirm

Je nach der gewählten Ästhetik und der Art des Anrufs von der TS, kann der Bildschirminhalt der Vorstellung gewählt werden.

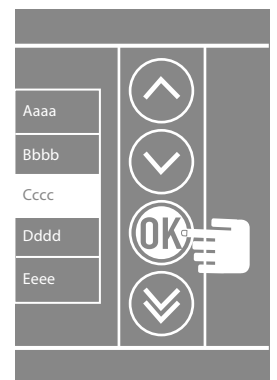
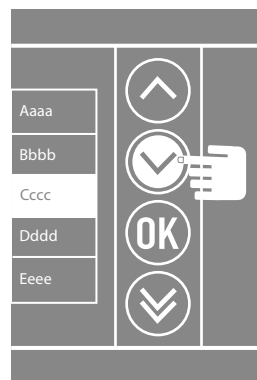


- 1 Mit den Tasten ∇/\blacktriangle die Funktion wählen.
OK drücken, um zu bestätigen.
- 2 Mit den Tasten ∇/\blacktriangle den Bildschirminhalt wählen (siehe nachfolgende Seite)
- 3 **OK** drücken, um zu bestätigen.

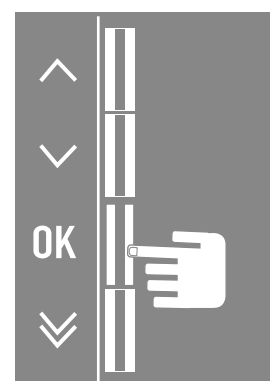
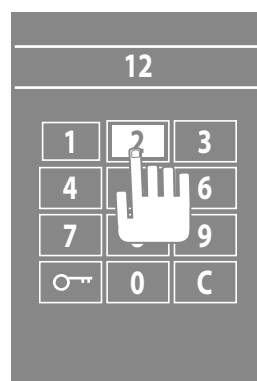
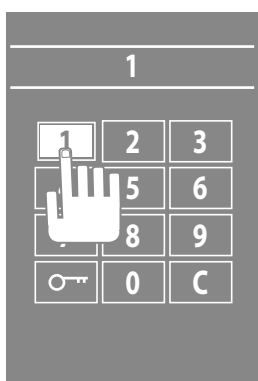
Über das Adressbuch anrufen - Ästhetik Sfera New



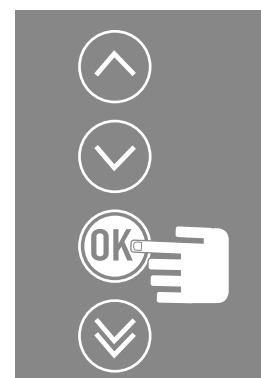
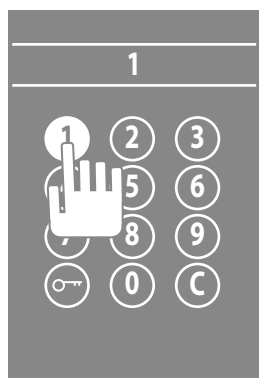
Über das Adressbuch anrufen - Ästhetik Sfera Robur



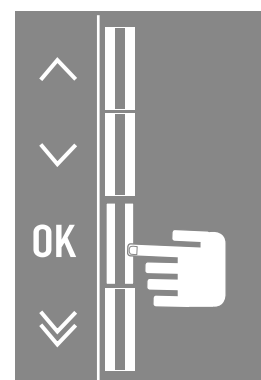
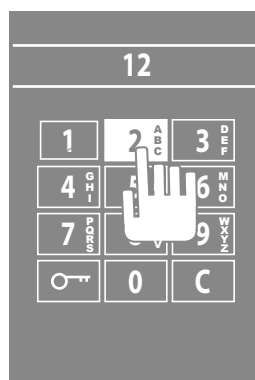
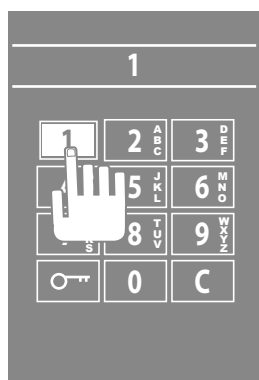
Nummerischer Anruf - Ästhetik Sfera New



Nummerischer Anruf - Ästhetik Sfera Robur



Anruf mit alphanumerischem Code - Ästhetik Sfera New



LCD einstellen

Helligkeit - Kontrast



- 1 Mit den Tasten ∇/\wedge das Menü „Helligkeit“ und/oder „Kontrast“ wählen.
OK drücken, um zu bestätigen.
- 2 Mit den Tasten ∇/\wedge die Einstellung vornehmen
- 3 **OK** Zur Bestätigung drücken und das vorhergehende Menü wieder abzurufen.
Die Taste ∇ drücken, um das vorhergehende Menü wieder abzurufen, ohne die vorhergehende Einstellung abzurufen.

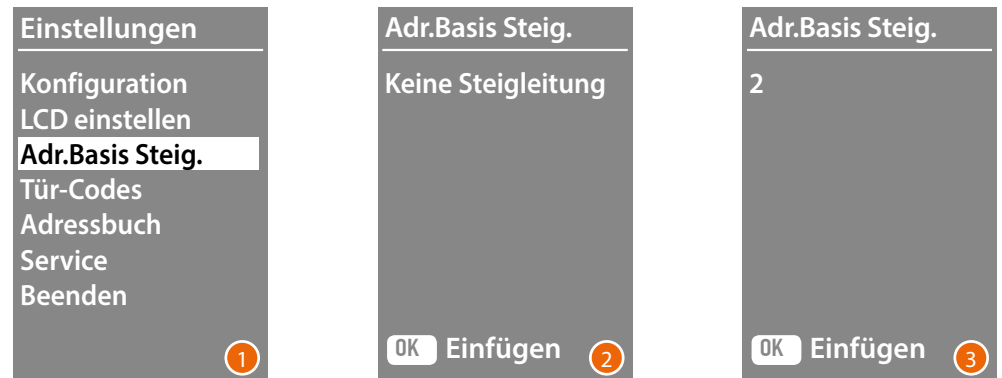
ECO-Modus

Bei Auswahl des **Modalità ECO** wird die Helligkeit des Displays nach einer Minute Inaktivität auf 20% reduziert; durch Drücken einer Taste wird die Helligkeit auf den eingestellten Wert zurückgesetzt.



- 1 Mit den Tasten ∇/\wedge die Funktion wählen.
OK Drücken, um zu bestätigen.
- 2 Mit den Tasten ∇/\wedge wählen
Die aktuell Einstellung ist durch ein Sternchen gekennzeichnet.
- 3 **OK** zur Bestätigung drücken und das vorhergehende Menü wieder abzurufen.

Adr. Basis Steig.



- 1 Mit den Tasten ∇ \blacktriangle die Funktion wählen.
OK drücken, um zu bestätigen.
- 2 Über die Tasten ∇ \blacktriangle die Adresse der Steigleitung eingeben, an die die zu konfigurierende Türstation angeschlossen ist.
- 3 **OK** drücken, um zu bestätigen.

Tür-Codes

Set n. digit

Um den Zugang den berechtigten Nicht-Bewohnern zu gestatten, können bis zu 20 numerische Codes eingefügt werden, die es ermöglichen, das Schloss der entsprechenden Türstation zu öffnen.

Diese Funktion kann nur mit dem Tastaturmodul 353000 verwendet werden.



- 1 Mit den Tasten ∇ \blacktriangle das Menü „Tür-Codes“ wählen.
OK drücken, um zu bestätigen.
- 2 **OK** drücken, um die maximale Anzahl der Ziffern (4 bis 9) einzustellen, die den Code darstellen sollen.
- 3 Über die Tasten ∇ \blacktriangle die maximale Anzahl der Ziffern eingeben, die für die Codes benutzt werden sollen.
OK drücken, um zu bestätigen.

Einstellen



- 1 Über die Tasten ∇ \blacktriangle , den Code wählen, der eingegeben oder geändert werden soll (1 bis 20). **OK** drücken, um zu bestätigen.
- 2 Mit dem Tastaturmodul 353000 den Code eingeben.
- 3 **OK** drücken, um zu bestätigen.

Alles löschen

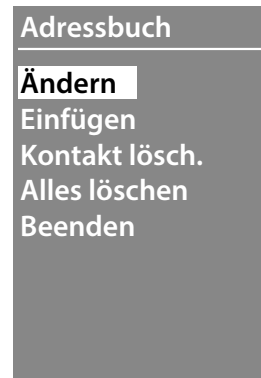
Diese Funktion löscht alle zuvor gespeicherten Codes.



- 1 Wenn alle Codes gelöscht werden sollen, "Bestätigen " über die Tasten ∇ \blacktriangle wählen. **OK** drücken, um alle Codes zu löschen.
- 2 Die Vorrichtung erzeugt einen Bestätigungston und zeigt das vorhergehende Menü wieder an.

Der Eingabemodus der Bewohner kann auf zwei verschiedene Arten erfolgen. Das ist von der zuvor vorgenommenen Einstellung abhängig (siehe Paragraph **Adressbuchformat**). In den nachfolgenden Paragraphen werden beide Modi beschrieben.

Adressbuch – alphanumerischer Modus

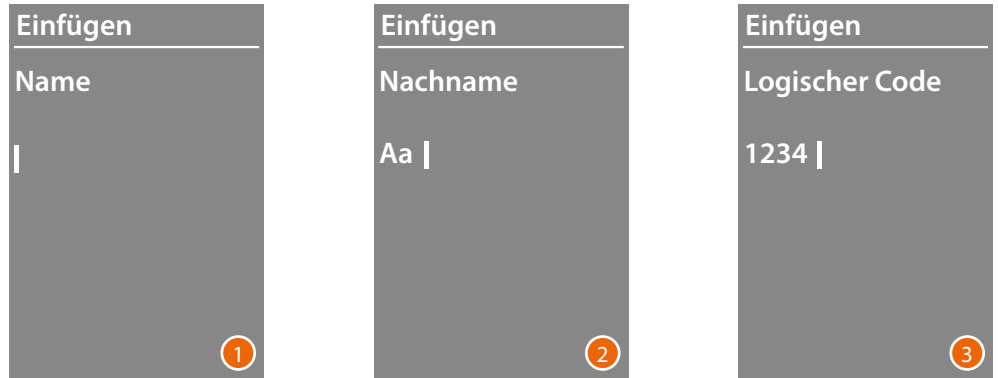


Das Adressbuch-Menü ermöglicht es Ihnen, neue Kontakte einzugeben, bestehende Kontakte zu bearbeiten oder zu löschen.

Im alphanumerischen Modus können für jeden Bewohner folgende Daten eingefügt werden:

Name	Max. 16 Zeichen
Nachname	Max. 16 Zeichen
Beschreibung	Raum für eine kurze Nachricht, die beim Anruf angezeigt wird (z.B. eine Willkommen-Nachricht oder die Öffnungszeiten des Büros). Max. 16 Zeichen
Logischer Code	Numerischer oder alphanumerischer Code, der es Ihnen erlaubt, den Bewohner direkt anzurufen, ohne das Adressbuch durchsuchen zu müssen (max. 8 Zeichen). Diese Funktion ist nur möglich, wenn die Hausstation das Tastaturmodul vorsieht.
Schlosscode	Numerischer Code, der es dem Bewohner ermöglicht das Schloss der entsprechenden Türstation zu öffnen. (von 4 bis 9 Zeichen) Diese Funktion kann nur verwendet werden, wenn die Türstation mit dem Tastaturmodul ausgestattet ist.
Adresse	Physische SCS-Adresse der Hausstation

Einfügen



- 1 Mit den Tasten **▼** **▲** den ersten Buchstabe des Namens wählen.
Mit **OK** bestätigen
Den Vorgang bis zum Ende des Namens wiederholen. Die Taste **▼** ermöglicht es, eventuelle Fehler zu korrigieren.
OK gedrückt halten, um den Nachname einzugeben.
- 2 Geben Sie auf die gleiche Weise den Nachnamen und die Beschreibung ein.
- 3 Zur Eingabe der numerischen oder alphanumerischen Codes, die sich auf den Direktruf, das Öffnen des Schlosses und die physische SCS-Adresse der Hausstation beziehen, können Sie sowohl die Tasten **▼** **▲** als auch das Tastaturmodul (falls in der Hausstation vorhanden) verwenden.
Mit **OK** bestätigen
Um die Eingabeprozedur eines Kontakts zu beenden, ohne die Daten zu speichern, die Taste **▼** gedrückt halten.

Ändern



- 1 **OK** drücken, um das Menü abzurufen.
- 2 Mit den Tasten **▼** **▲** den zu ändernden Kontakt wählen.
Mit **OK** bestätigen
- 3 Die Änderung mit den Tasten **▼** **▲** vornehmen
OK kurz drücken, um auf den nachfolgenden Buchstabe überzugehen.
Um das nachfolgende Feld abzurufen (z.B. Von Name auf Nachname), **OK** gedrückt halten.
Um die Eingabeprozedur eines Kontakts zu beenden, ohne die Daten zu speichern, die Taste **▼** gedrückt halten

Kontakt lösch.



- 1 **OK** drücken, um das Menü abzurufen.
- 2 Mit den Tasten **▼** **▲** den zu löschenden Kontakt wählen.
Mit **OK** bestätigen
- 3 Eine Meldung bittet den Löschvorgang oder das Beenden zu bestätigen.
Mit **▼** **▲** die Funktion wählen;
OK drücken, um zu bestätigen

Alles löschen



- 1 **OK** drücken, um die Funktion abzurufen.
- 2 Wenn alle Kontakte des Adressbuchs gelöscht werden sollen, "Bestätigen " über die Tasten **▼▲** wählen.
OK drücken, um das gesamte Adressbuch zu löschen.
- 3 Der Vorgang dauert einige Sekunden und das Fortschreiben wird durch eine Reihe von Sternchen angezeigt.

Adressbuch – numerischer Modus BEW



Das Adressbuch-Menü ermöglicht es Ihnen, neue Kontakte einzugeben, bestehende Kontakte zu bearbeiten oder zu löschen.

Im numerischen Modus BEW können für jeden Bewohner folgende Daten eingefügt werden:

Block	Die Anzahl der verwendbaren Ziffern ist im Menü Adressbuchformat definiert
Etage	Die Anzahl der verwendbaren Ziffern ist im Menü Adressbuchformat definiert
Wohnung	Die Anzahl der verwendbaren Ziffern ist im Menü Adressbuchformat definiert
Schlosscode	Numerischer Code, der es dem Bewohner erlaubt, das mit der Türstation verbundene Schloss zu öffnen (4 bis 9 Ziffern). Diese Funktion ist nur möglich, wenn die Hausstation das Tastaturmodul vorsieht.
Adresse	Physische SCS-Adresse der Hausstation

Ändern



- 1 Nach der Auswahl von Block, Etage und Wohnung des zu ändernden Kontakts.
OK drücken, um das Menü abzurufen.
- 2 Ändern Sie die Einstellung mit den Tasten **▼**/**▲** oder mit dem Tastaturmodul (falls vorhanden). Zur Bestätigung kurz drücken oder, wenn keine Änderung im Feld vorgenommen werden muss, **OK** gedrückt halten, um auf das nachfolgende Feld überzugehen

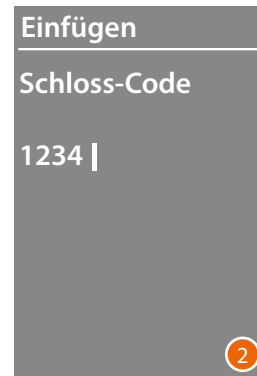
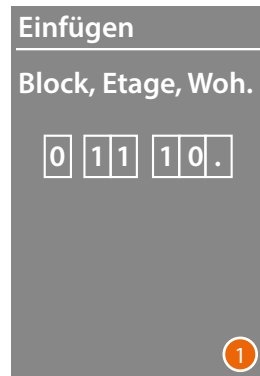
Die Eingabe der numerischen Codes zum Öffnen des Schlossen und der Adresse erfolgt sowohl über die Tasten **▼**/**▲** als auch über das Tastaturmodul.

- 3 **OK** gedrückt halten, um auf das nachfolgende Feld überzugehen.



- 4 Die physische IP-SCS-Adresse der Hausstation eingeben.
OK gedrückt halten, um das Ändern des Kontakts zu beenden.
- 5 **Bestätigen** wählen und **OK** drücken.
Um die Änderungsprozedur eines Kontakts zu beenden, ohne die Daten zu speichern, **Löschen** wählen und **OK** drücken.

Einfügen



- 1 Geben Sie mit den Tasten ∇ \blacktriangle oder dem Tastaturmodul (falls in der Hausstation vorhanden) die erste Ziffer für den Block ein.
Mit **OK** bestätigen
Den Vorgang bis zum Ende wiederholen. Die Taste ∇ ermöglicht es, eventuelle Fehler zu korrigieren.
OK gedrückt halten, um die Schlosscodes einzugeben.
- 2 Die Eingabe der numerischen Codes zum Öffnen des Schlossen und der Adresse erfolgt sowohl über die Tasten ∇ \blacktriangle als auch über das Tastaturmodul.
Zur Fortsetzung, **OK** gedrückt halten.
- 3 Die physische SCS-Adresse der Hausstation eingeben.
OK gedrückt halten, um die Eingabe des Kontakts zu beenden.



- 4 **Bestätigen** wählen und **OK** drücken.
Um die Änderungsprozedur eines Kontakts zu beenden, ohne die Daten zu speichern, **Löschen** wählen und **OK** drücken **OK**

Kontakt lösch.



- 1 Mit den Tasten ∇ \wedge den Block des zu löschenden Kontakts wählen.
OK zur Bestätigung drücken und die Etage einzugeben.
- 2 Nachdem Sie die Block-, Etagen- und Wohnungsdaten des zu löschenden Kontakts eingestellt haben, bestätigen Sie mit **OK**, um fortzufahren.

Eine Meldung bittet den Löschvorgang oder das Beenden zu bestätigen.

- 3 Die Option mit den Tasten ∇ \wedge wählen
OK drücken, um zu bestätigen.

Alles löschen

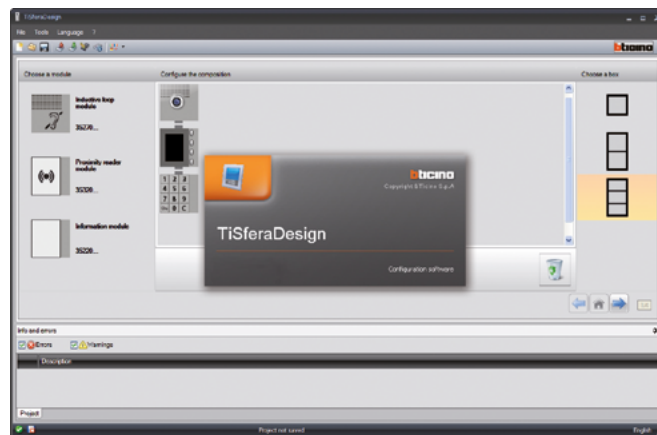


- 1 **OK** drücken, um die Funktion abzurufen.
- 2 Wenn alle Kontakte des Adressbuchs gelöscht werden sollen, „**Bestätigen**“ über die Tasten ∇ \wedge wählen.
OK drücken, um das gesamte Adressbuch zu löschen.
- 3 Der Vorgang dauert einige Sekunden und das Fortschreiben wird durch eine Reihe von Sternchen angezeigt.

Konfiguration über die Software

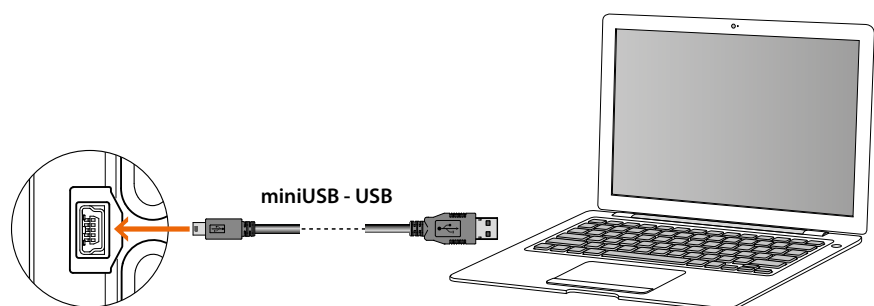
Die Software TiSferaDesign

Alle Konfigurationen können mit der TiSferaDesign-Software vorgenommen werden, die von der Website www.homesystems-legrandgroup.com heruntergeladen werden kann. Die Konfiguration über die Software wird unbedingt empfohlen, da sie die gesamte Prozedur vereinfacht und beschleunigt und es außerdem ermöglicht, auf dem Computer sowohl die Konfigurationsdaten als auch das Adressbuch der Bewohner für eventuelle Aktualisierungen oder Änderungen zu speichern.



PC-Anschluss

Um die mit der Software TiSferaDesign vorgenommene Konfiguration oder die Firmware-Aktualisierung zu übertragen, das Displaymodul an den PC mit Hilfe des Kabels USB-miniUSB anschließen.

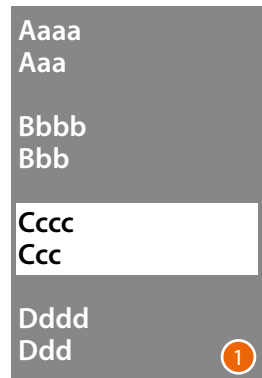


Die Aktualisierung der Firmware ist notwendig, um die Vorrichtung zu speisen.

Das über das USB-Kabel angeschlossene Displaymodul Sfera wird vom PC als virtueller Port erkannt (VIRTUAL COM), die Software TiSferaDesign erkennt automatisch die Adresse.

Gebrauch des Display-Moduls

Ruf mit dem alphanumerischen Modus

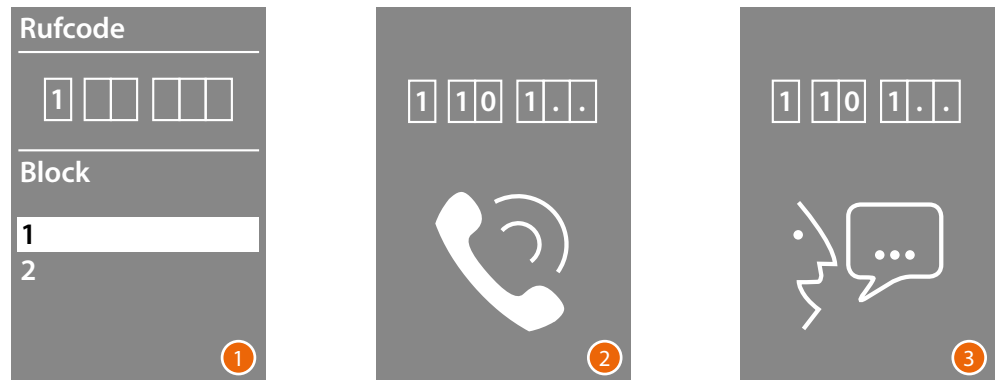


- 1 Mit den Tasten ∇ \wedge den Namen des anzurufenden Bewohners wählen.
Die Taste ∇ ermöglicht das schnelle Abrollen des Adressbuchs.
Bei jedem Druck der Taste ∇ , bewegt sich der Cursor auf den folgenden Buchstabe des Adressbuchs.
Mit **OK** bestätigen
- 2 Der Anruf wurde weitergeleitet.
- 3 Das Gespräch ist im Gange.



- 4 Diese Fenster informiert, dass die interne Nummer belegt ist.
- 5 Das Gespräch ist beendet

Ruf mit dem numerischen Modus BEW



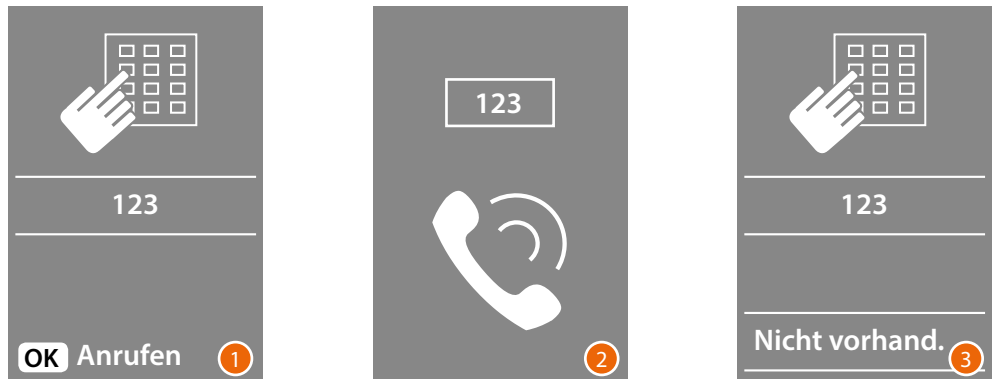
- 1 Mit den Tasten ∇ \blacktriangle den Block wählen
Mit **OK** bestätigen
Die Prozedur auch für die Etage und die Wohnung wiederholen.
- 2 Nachdem die Wohnung bestätigt worden ist, wird der Anruf weitergeleitet.
- 3 Das Gespräch ist im Gange.



- 4 Diese Fenster informiert, dass die interne Nummer belegt ist.
- 5 Das Gespräch ist beendet

Ruf über das Tastaturmodul

Wenn das Tastaturmodul vorhanden ist und Sie den logischen Code des Bewohners oder den BEW-Code kennen, können Sie den Anruf tätigen, indem Sie den Code direkt über die Tastatur eingeben.



- 1 Den Code über die Tastatur eingeben
Drücken Sie **OK**, um den Anruf weiterzuleiten
- 2 Der Anruf wurde weitergeleitet.
- 3 Nach beendeter Verknüpfung, wird folgendes Fenster angezeigt

