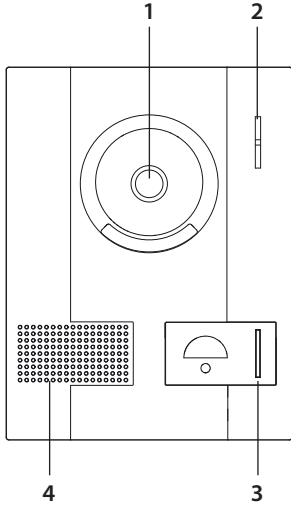
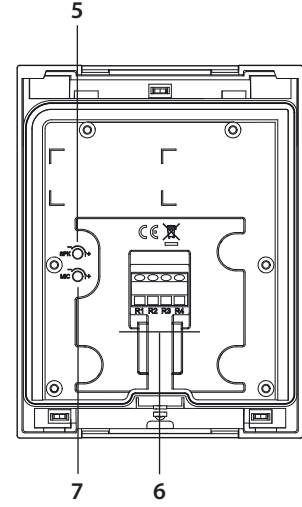


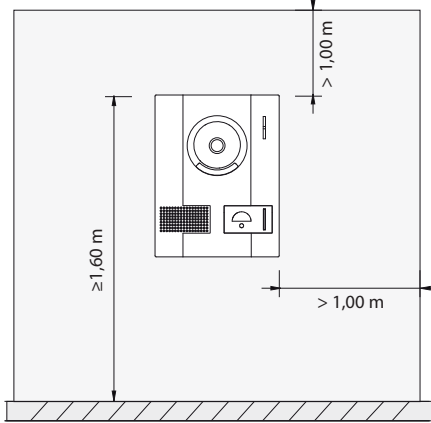
• Description
• Açıklama



1. Camera
 2. Microphone
 3. Call key
 4. Loudspeaker
 5. SPK: able to adjust the volume from internal unit to this device
 6. R1: to connect R1 terminal of internal unit
R2: to connect R2 terminal of internal unit
R3: to connect R3 terminal of internal unit
R4: to connect R4 terminal of internal unit
 7. MIC: Able to adjust the volume from this device to internal unit
1. Kamera
 2. Mikrofon
 3. Arama tuşu
 4. Hoparlör
 5. SPK: dahili ünitenden cihaza ses ayarı yapabilme
 6. R1: dahili ünitenin R1 terminalini bağlamak için
R2: dahili ünitenin R2 terminalini bağlamak için
R3: dahili ünitenin R3 terminalini bağlamak için
R4: dahili ünitenin R4 terminalini bağlamak için
 7. MIC: Bu cihazdan dahili üniteye ses ayarı yapabilme



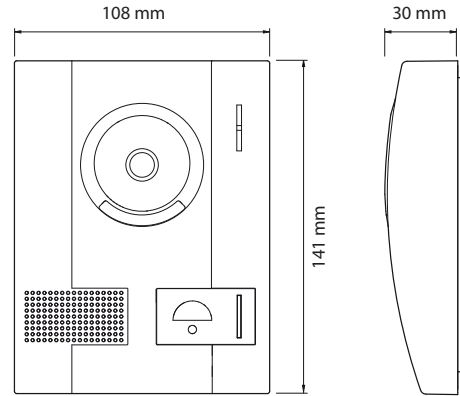
• Proposal installation height and installation location
• Düşünülen montaj yüksekliği ve montaj konumu



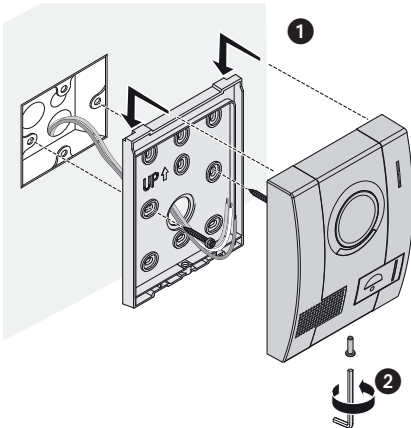
Keep certain distance away from wall, clapboard or other objects on each side according instruction.

Talimatlar çerçevesinde her yanda duvardan, dolaplardan veya diğer nesnelere belli mesafe bırakınız.

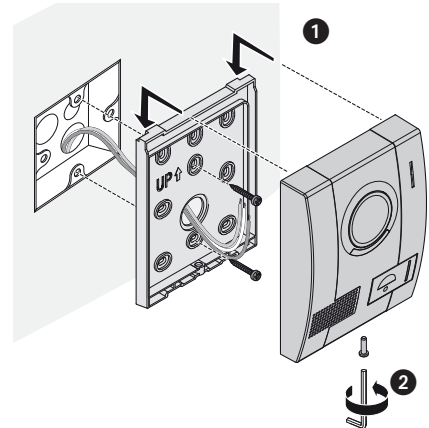
• Dimensional data
• Ölçüler



• Installation way (1)
• Montaj şekli (1)



• Installation way (2)
• Montaj şekli (2)



- Fix base into the embedded box on the horizontal (installation way 1) or vertical (installation way 2) holes by screws;
- Connect cable to entrance panel terminals and embedded the cover into two grooves of the base on the top side;
- Pull down the cover and fold the body. Tighten up the allen screw in the bottom side of cover
- Tabanı yatay (montaj şekli 1) veya dikey (montaj şekli 2) delikler üzerinden vidalarla gömme kutuya tespit ediniz;
- Kabloları giriş paneli terminallerine bağlayınız ve kapağı tabanın üst tarafındaki deliğe geçirin;
- Kapağı aşağı doğru çekerek gövdeyi katlayınız. Kapağın alt tarafındaki allen vidayı sıkıştırınız.