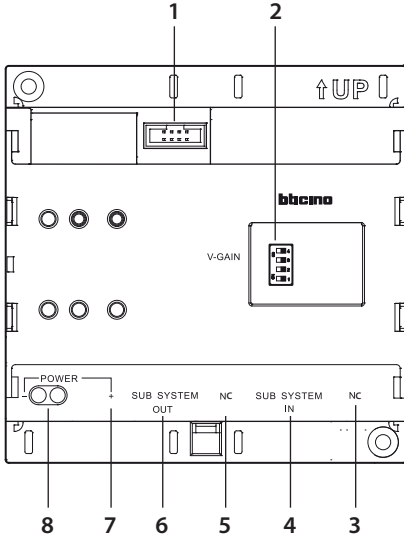


• Description

• Açıklama



1. Configuration connector for updating software and connect PC in series.
2. Adjust switch of video channel gain.
3. Vacancy, no function.
4. Input connector of riser system: SUB SYSTEM OUT interface for 323002.
5. Vacancy, no function.
6. Output connector of riser system: SUB SYSTEM IN interface for 323002.
- 7 - 8. Input connector for system power supply of extend part in riser system.

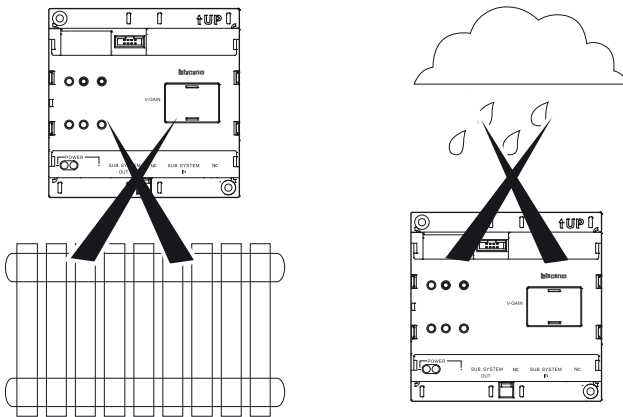
1. Yazılımın güncellenmesi ve seri PC bağlantısı için konfigürasyon konektörü.
2. Video kanalı kazancı svicini ayarlayınız.
3. Boş, herhangi bir fonksiyon yok.
4. Merdiven sistemi giriş konektörü: 323002 için SUB SYSTEM OUT arayüzü.
5. Boş, herhangi bir fonksiyon yok.
6. Merdiven sistemi çıkış konektörü: 323002 için SUB SYSTEM IN arayüzü.
- 7 - 8. Merdiven sisteminde dış kesimin güç kaynağı için giriş konektörü.

DIP switch setting instruction
DIP anahtar ayar talimatları

	Distance Mesafe	1	2	3	4
Color video signal Renkli video sinyali	0 – 300 m	OFF KAPALI	OFF KAPALI	OFF KAPALI	OFF KAPALI
	300 – 700 m	ON AÇIK	OFF KAPALI	OFF KAPALI	OFF KAPALI
	700 – 1000 m	ON AÇIK	ON AÇIK	OFF KAPALI	OFF KAPALI
B/W video signal S/B video sinyali	1000 – 1500 m	ON AÇIK	ON AÇIK	ON AÇIK	OFF KAPALI
	1500 – 2000 m	ON AÇIK	ON AÇIK	ON AÇIK	ON AÇIK

• Installation notes

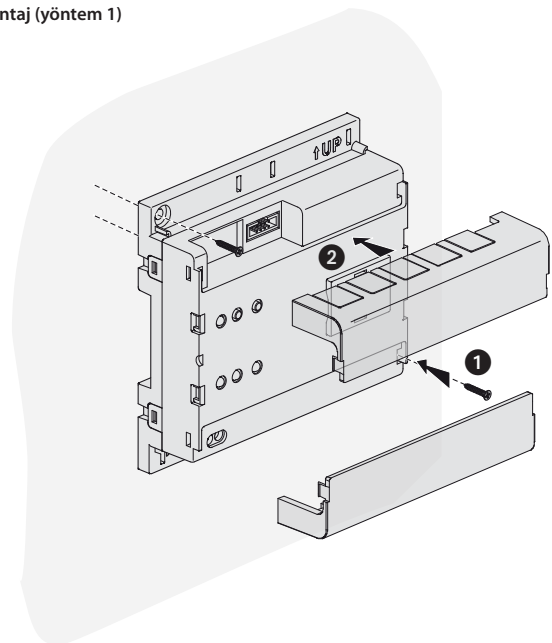
• Montaj notları



Don't install in heat-source and damp place.
Isı kaynaklarının olduğu ve ıslak-rutubetli ortamlara monte etmeyiniz.

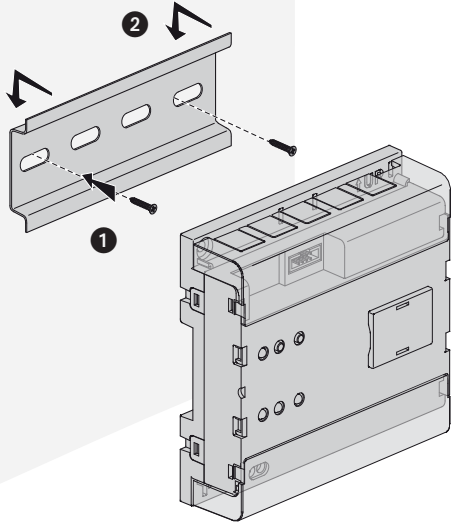
• Installation way (1)

• Montaj (yöntem 1)



1. To fasten the body on the wall use screw.
 2. Insert the cover into body and fasten it.
1. Gövdeyi duvara monte etmek için vida kullanınız.
2. Kapağı gövdeye yerleştiriniz ve sabitleyiniz.

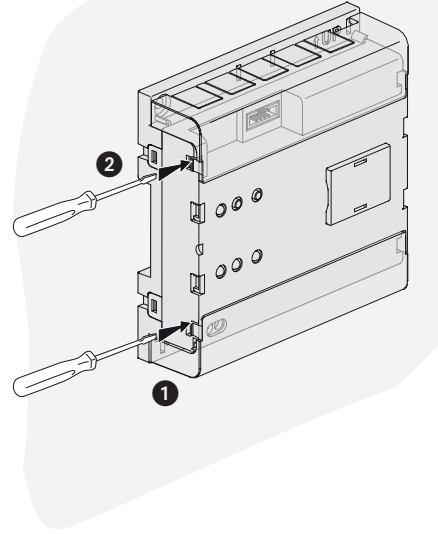
- Installation way (2)
- Montaj (yöntem 2)



1. To fasten the bracket on the wall use screw.
2. Buckle the top of body to the bracket, then pull down the body till hearing fixed hintvoice.

1. Bağlantı parçasını duvara tespit etmek için vida kullanınız.
2. Gövdenin üst kısmını bağlantı parçasına geçirin ve bir çıtlaama sesi duyana kadar gövdeyi aşağı çekiniz.

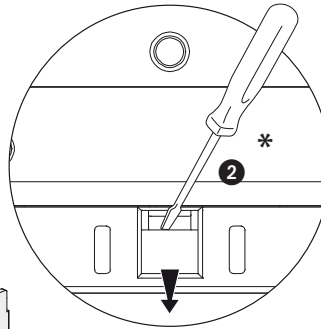
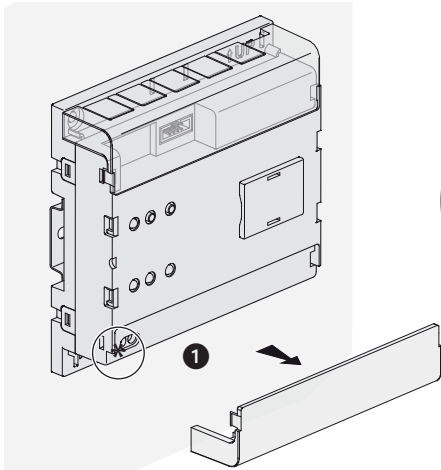
- Dismantle guide (1)
- Sökme prosedürü (1)



1. Use screw driver aim at the buckle and pull down to separate body and cover on one side. Repeat the first step on the other side. Then use hand to take down the cover.
2. Same way to take off another cover.

1. Tornavida ucunu tokaya geçirerek aşağı çekiniz ve bir yanda gövde ve kapağı birbirinden ayırınız. Aynı prosedürü diğer yanda da tekrar ediniz. Daha sonra el yordamıyla kapağı alınız.
2. Başka bir kapağı çıkarmak için de aynı yöntemi kullanınız.

- Dismantle guide (2)
- Sökme prosedürü (2)



1. Take off the cover.
2. Use screw driver aim at the buckle and pull down, body will be released.

Attention:

Don't force to take off the cover by hand. Reset the buckle before installation.

1. Kapağı çıkarınız.
2. Tornavida ucunu tokaya geçirerek aşağı çekiniz, gövde serbest kalacaktır.

Dikkat:

Kapağı el ile çıkarmak için zorlamayınız. Montaj öncesinde tokayı serbest hale getiriniz.

• Technical data

- Power supply: 30 Vdc
- Current: standby < 50 mA; work < 80 mA
- Consumption: standby < 1,5 W; work < 2,4 W

• Teknik veriler

- Güç kaynağı: 30 Vdc
- Akım: standby < 50 mA; çalışır durum < 80 mA
- Güç Sarfiyatı: standby < 1,5 W; çalışır durum < 2,4 W

